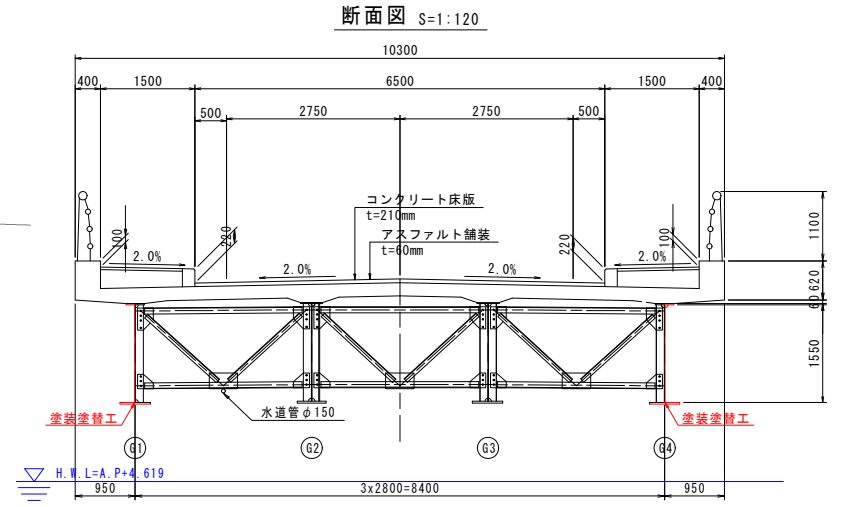
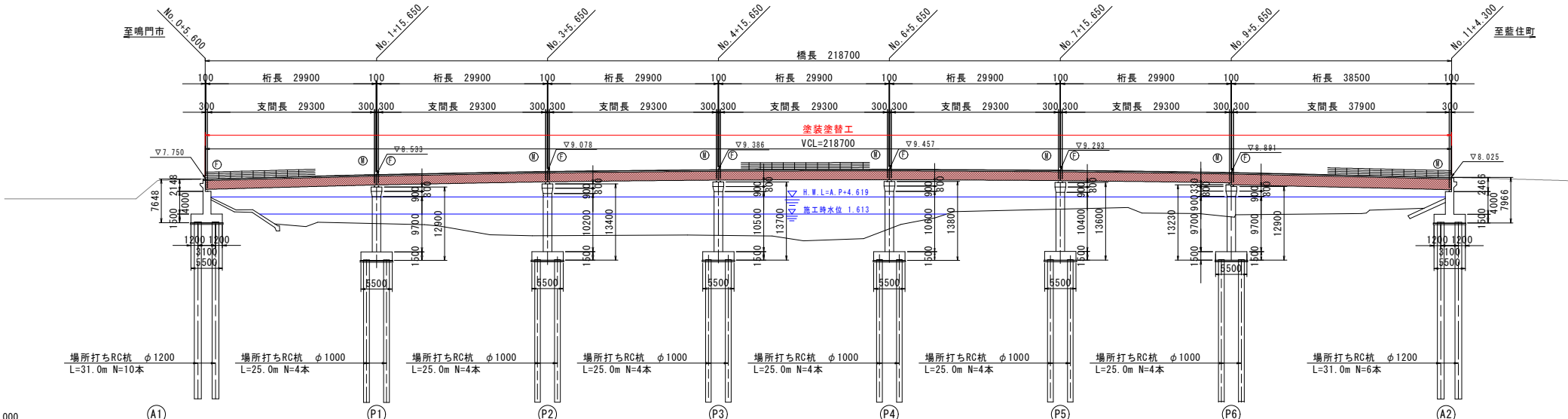


補修一般図 S=1:1000

側面図 大正橋

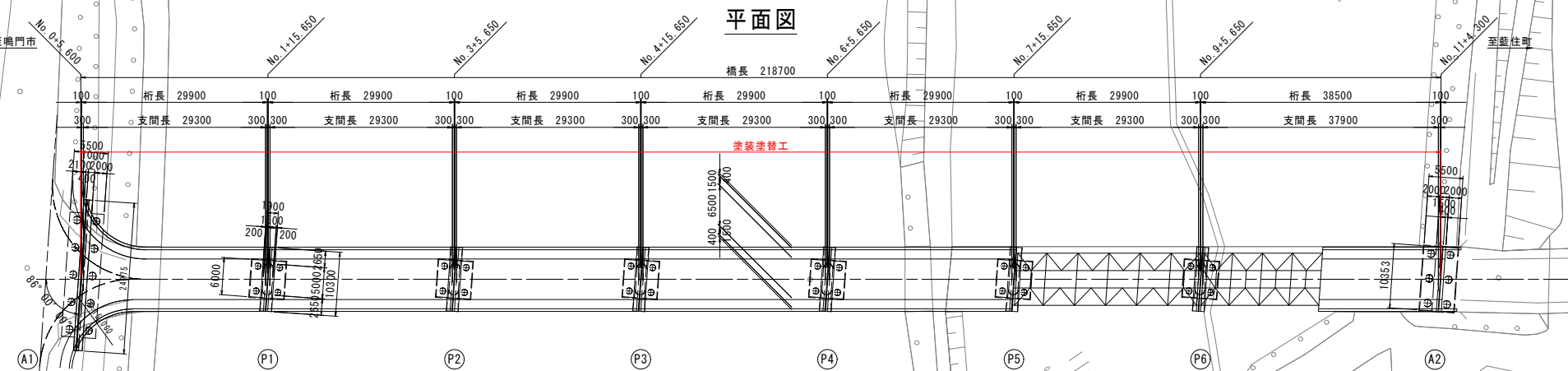


A.P-20.000

勾配	7.582		i=3.0% L=114.600		11.020		i=2.73% L=140.000			
計画高	7.582	7.750	8.533	9.076	9.386	9.457	9.293	8.891	8.025	
追加距離	0.000	20.000	35.650	40.000	60.000	65.650	80.000	95.650	100.000	114.600
単距離	0.000	5.600	14.400	15.650	20.000	5.650	20.000	15.650	20.000	14.600
測点番号	No.0	+5.600	No.1	+15.650	No.2	+5.650	No.3	+15.650	No.4	+14.600
平面線形 曲率図										

施工時水位 1.613

平面図



設計条件

道路条件	
路線	市道 大正橋線
道路規格	第3種第4級
設計速度	V=50km/h
設計荷重	1等橋 (TL-20)
大型車交通量	600台/日
計画交通量	不明
交差物件	1級河川吉野川水系 旧吉野川
幾何条件	
橋名	大正橋
橋長	L=218.70m (CL上)
桁長	6@29.900+38.500m (CL上)
支間長	6@29.300m+37.900m (CL上)
総幅員	10.300m
有効幅員	6.500m
斜角	$\theta = 86^{\circ} 00' 00''$ (道路中心)
平面線形	R = ∞
縦断勾配	3.0% (∨) 2.73% (∨)
横断勾配	i=2.0% (擇み勾配)
構造形式	
上部工	単純活荷重合成鋼桁橋7連
舗装	アスファルト舗装 t=60mm
下部工	逆T式橋台2基、張出式橋脚6基
基礎工	場所打ちRC杭
支承	固定可動形式
荷重条件 (耐震条件)	
地盤種別	II種地盤
地域別補正係数	A2地域: C ₂ =1.00, C ₁ I ₂ =1.00, C _{II} I ₂ =1.00
設計水平震度	L1地震: k _{ho} =0.11
材料の条件	
上部	コンクリート $\sigma_{ck}=300\text{kg/cm}^2$
	鋼材 SM50Y, SS41
	鉄筋 SD295
下部	コンクリート $\sigma_{ck}=210\text{kg/cm}^2$
	鉄筋 SD295

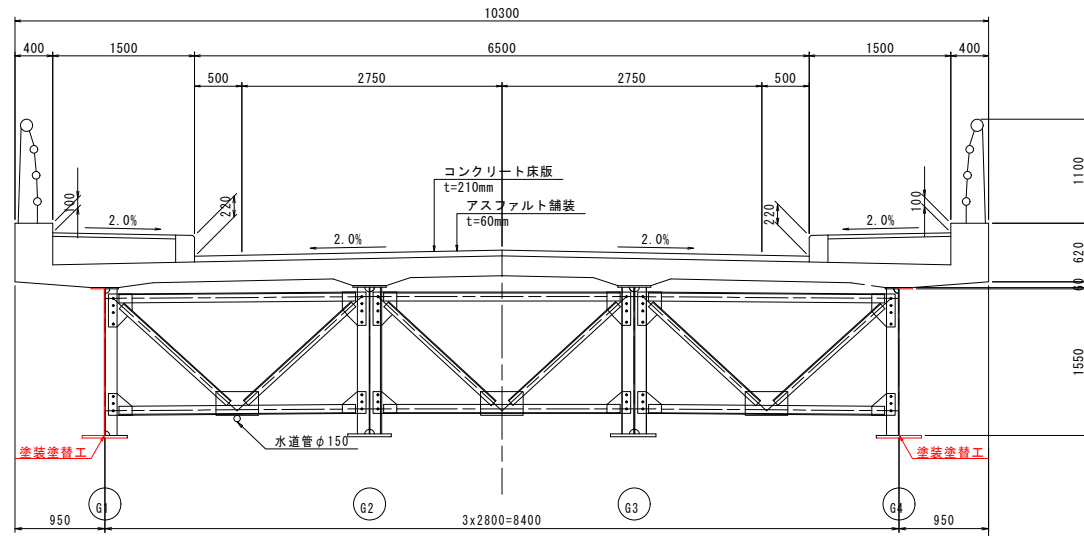
【補修項目】

項目	単位	数量	備考
塗装塗替工	m ²	1090	

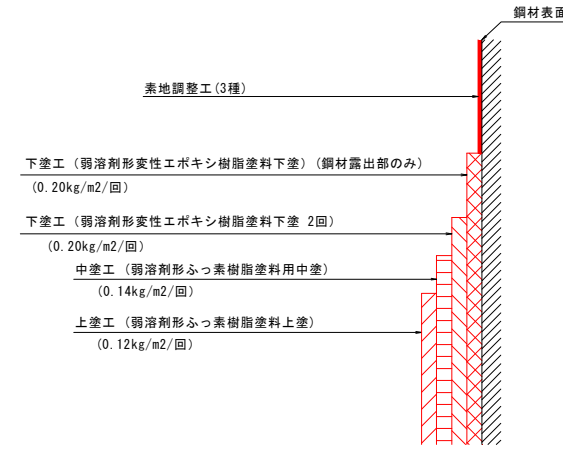
図面番号	第 1 号	図面総数	全 3 葉
工事名称	大正橋橋梁塗装工事		
図名	補修一般図		
製作年月	令和 4 年 6 月	所属年度	令和 4 年度
係員	課長	副課長	係長
	係員	設計・製図	照査
鳴門市 都市建設部 土木課			

塗替塗装詳細図 S=1:20

断面図 S=1:80



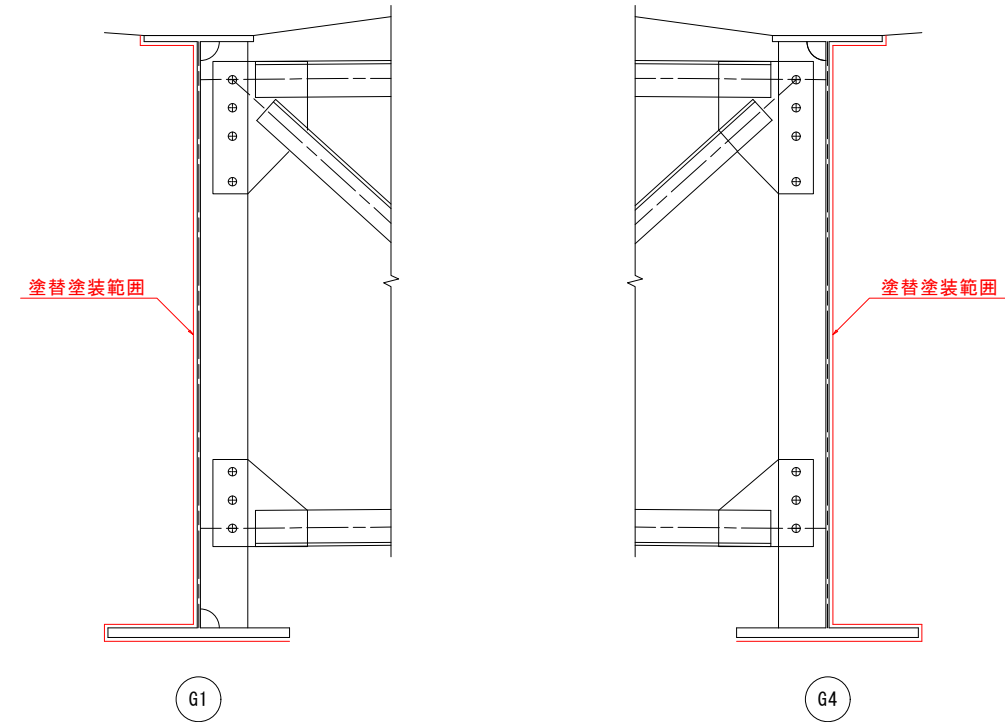
塗装塗替要領



仕様一覧

		(Rc-III塗装系)	
塗装工程	塗料名	使用量 (g/m ²)	塗装間隔
素地調整	3種		4時間以内
下塗り	弱溶剤変性エポキシ樹脂塗料下塗り (鋼材露出部のみ)	(200)	1日~10日
下塗り	弱溶剤変性エポキシ樹脂塗料下塗り	200	1日~10日
下塗り	弱溶剤変性エポキシ樹脂塗料下塗り	200	1日~10日
中塗り	弱溶剤形ふっ素樹脂塗料用中塗り	140	1日~10日
上塗り	弱溶剤形ふっ素樹脂塗料上塗り	120	1日~10日

塗装区分図 S=1:20



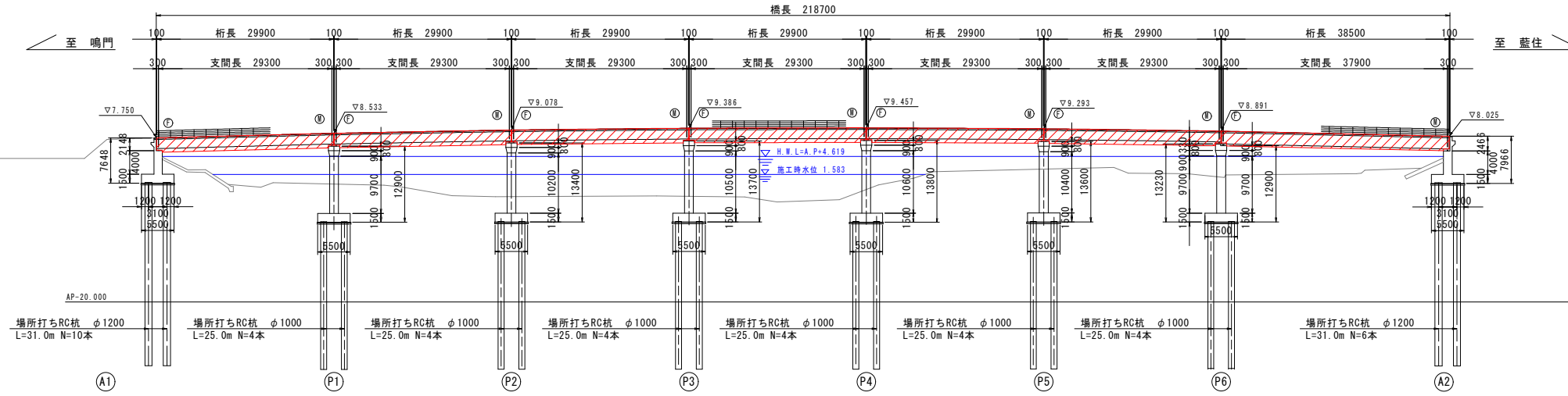
図面番号	第 2 号	図面総数	全 3 葉
工事名称	大正橋橋梁塗装工事		
図名	塗替塗装詳細図		
製作年月	令和 4 年 6 月	所属年度	令和 4 年度
係員	課長	副課長	係長 係員
			設計・製図 照査

鳴門市 都市建設部 土木課

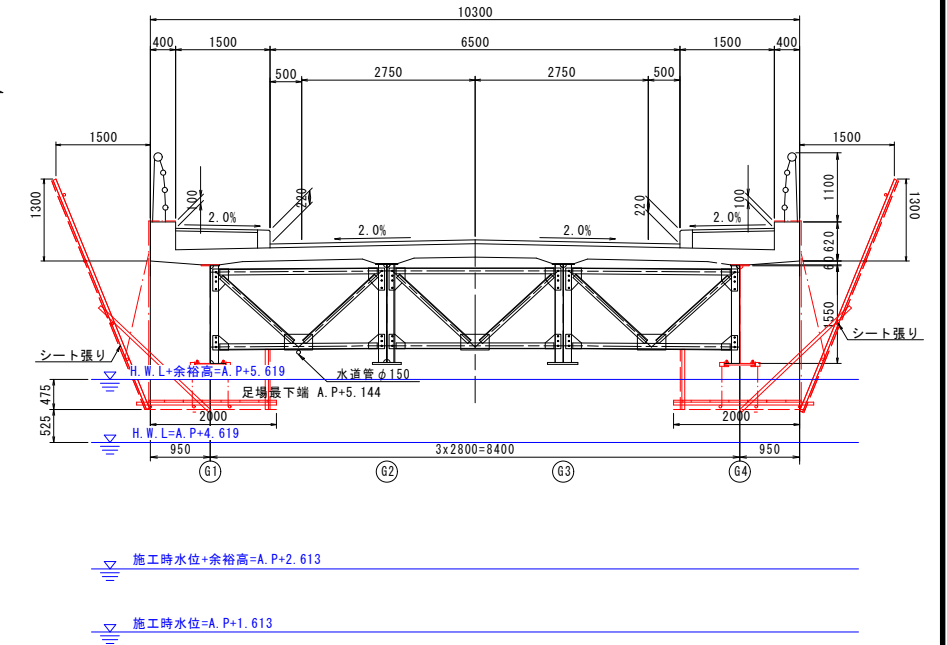
施工要領図 S=1:1000

大正橋

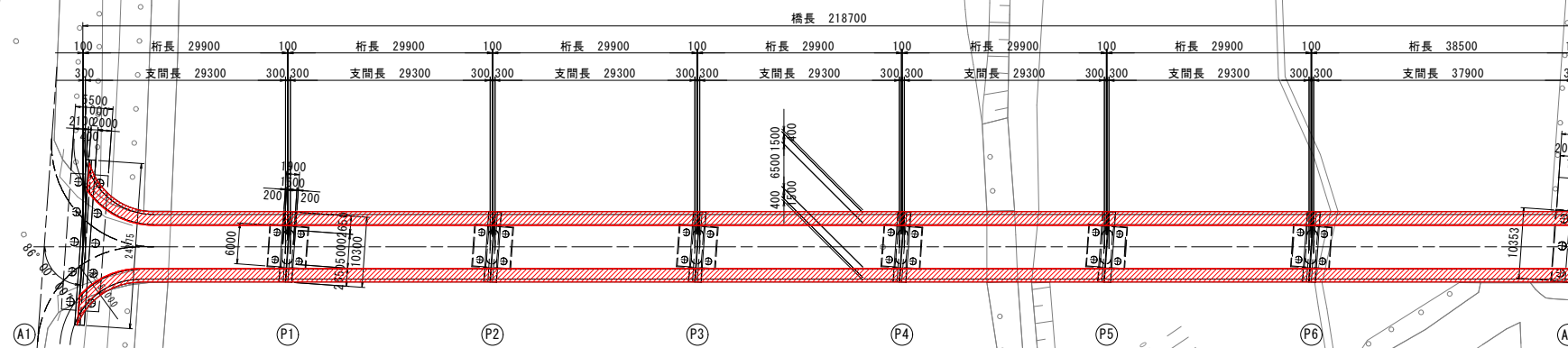
側面図



断面図 S=1:120



平面図



図面番号	第 3 号	図面総数	全 3 葉
工事名称	大正橋橋梁塗装工事		
図名	施工要領図		
製作年月	令和 4 年 6 月	所属年度	令和 4 年度
係員	課長	副課長	係長
	係員	設計・製図	照査

鳴門市 都市建設部 土木課