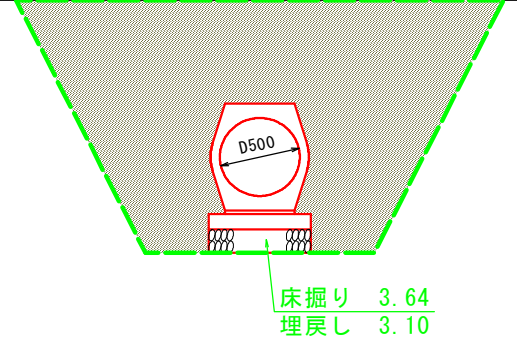


数 量 総 括 表 (No. 1)

工事区分 (レベル1)	工 種 (レベル2)	種 別 (レベル3)	細 別 (レベル4)	規 格 (レベル5)	単位	数 量	備考
〔市役所東線No. 5～No. 8 排水構造物設置〕							
	排水構造物工						
		作業土工					
			舗装版切断		m	96	
			舗装版破碎	As舗装	m ²	144	
			殻処分	As殻	m ³	5.7	
			構造物とりこわし	Con基礎 t=10cm	m ³	14.4	
			床掘り	土砂	m ³	260	
			埋戻し	最大埋戻し幅1m以上4m未満	m ³	180	
			基面整正	土砂	m ²	46	
			土砂等運搬		m ³	60	
			残土処分		m ³	60	
		側溝工					
			自由勾配側溝				
			自由勾配側溝	1000kg/個以下	m	2	
			自由勾配側溝	1000kg/個以上2000kg/個以下	m	58	
			自由勾配側溝 本体	W400×h1100—L2000 (縦断用)	個	5	
					m	10	
					個	16	
					m	32	
				—L1000 短品(縦断用)	個	1	
					m	1	
				W500×h1200—L2000 (縦断用)	個	5	
					m	10	
				—L1801 短品(縦断用)	個	1	
					m	2	

排水工 作業土工 集計

種 別：作業土工
 ブロック：
 区 分：

細別／規格	算 式 / 図	数 量
床掘りB 土砂 本線左側 3号管渠	土積計算書より = 259.6 3.64m ² ×0.70m = 2.5	262.1 m ³
埋戻し <small>最大埋戻し幅1m以上4m未満</small> 本線左側 3号管渠	土積計算書より = 180.3 3.10m ² ×0.70m = 2.2	182.5 m ³
基面整正 土砂 自由勾配側溝 3号管渠 3-4号集水桝	基礎碎石計算より = 43.5 0.64×1.51m = 1.0 0.64m ² ×2基 = 1.3	45.8 m ²
	<p>3号管渠 No. 8付近市役所側 L=0.70m</p>  <p style="color: green; margin-left: 150px;">床掘り 3.64 埋戻し 3.10</p>	

排水工 作業土工

測 点	点間距離 (m)	床掘り			埋戻し			備考				
		土砂			最大埋戻し幅1m以上4m未満							
		断面	平均	数量	断面	平均	数量					
〔左側〕												
No. 4 + 18.840	—	3.8	—	—			2.7	—	—		No. 5流用	
No. 5 + 0.000	1.160	3.8	3.80	4.4			2.7	2.70	3.1			
No. 6 + 0.000	20.000	4.5	4.15	83.0			3.0	2.85	57.0			
No. 7 + 0.000	20.000	4.3	4.40	88.0			3.0	3.00	60.0			
No. 8 + 0.000	20.000	4.1	4.20	84.0			3.0	3.00	60.0			
No. 8 + 0.058	0.058	4.1	4.10	0.2			3.0	3.00	0.2		No. 8流用	
小計	61.218			259.6					180.3			
合 計	m 61.218			m ³ 259.6					m ³ 180.3			

排水構造物工 集計

種 別：排水構造物工
 ブロック：
 区 分：

細別／規格	算 式 / 図	数 量
自由勾配側溝		
左側	No. 4+18.84～No. 7+ 1.88	L= 43.00
"	No. 7+ 2.58～No. 7+19.36	L= 16.80
		計 59.80m
	1000kg/個を超え2000kg/個以下 「側溝数量表」より	
FNV1 W400×h1100	2.00m× 5個	= 10.00
" W400×h1200	2.00m×16個	= 32.00
" W500×h1200	2.00m× 5個	= 10.00
" W500×h1200	1.80m× 1個	= 1.80
FNV2 W500×h1200	2.00m× 2個	= 4.00
		計 57.80m
[1.0式あたり]		
自由勾配側溝		
1000kg/個以下	59.80m－57.80m	2.00 m
1000kg/個以上2000kg/個以下	上記 計算より	57.80 m
自由勾配側溝 本体		
FNV1同等品 (縦断用)	W400×h1100－L2000	5.0 個
	W400×h1200－L2000	16.0 個
	" " －L1000 短品	1.0 個
	W500×h1200－L2000	5.0 個
	" " －L1801 短品	1.0 個
FNV2同等品 (横断用)	W500×h1200－L2000	2.0 個
	" " －L1000 短品	1.0 個
コンクリート蓋		
F0sE1同等品	B400－L2000	18.0 枚
	" －L1000 短品	1.0 枚
	B500－L2000	4.0 枚
	" －L1801 短品	1.0 枚
F0sEG1同等品 (管理孔用)	B400－L2000	3.0 枚
	B500－L2000	1.0 枚
グレーチング蓋		
横断用	B500－L1000	5.0 枚
インバートコンクリート		
18N/mm2以上	別紙 インバート計算書より	3.1 m3
基礎コンクリート		
18N/mm2以上		0.400 m3
W500	0.800×0.100×5.000m	= 0.400
同上 型枠		
均し	0.10×2面×5.000m	1.00 m2

排水構造物工 集計

種 別：排水構造物工
 ブロック：
 区 分：

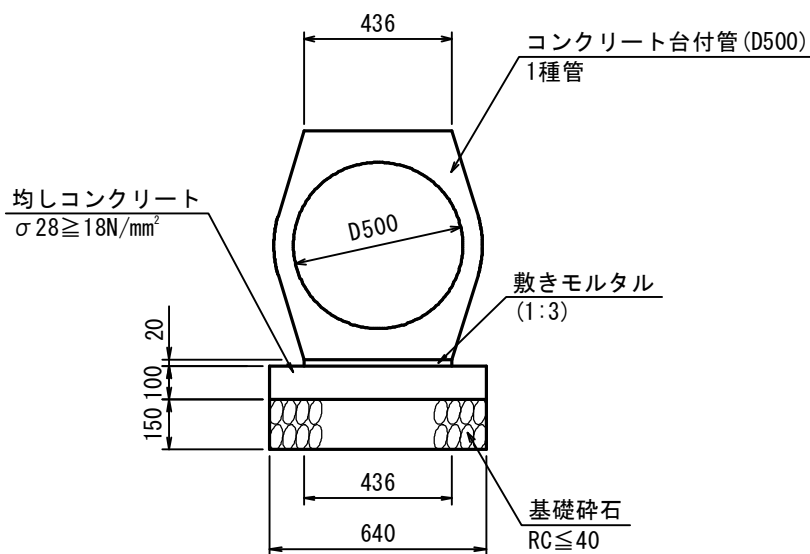
細別／規格	算 式 / 図	数 量
基礎碎石 RC-40, t=200	(h1100～)	43.54 m ²
左側	W400 0.70×43.00m = 30.100	
	W500 0.80×(11.801m+5.00m) = 13.441	
3号管渠 Co台付き管 φ500		1.51 m
左側	No. 7+19.62付近 3-4号集水桝～市役所敷地内既設集水桝 L= 1.51	
3-4号集水桝 NK桝Ⅱ型	(500×500×H1400)	2.0 基
左側	No. 7+ 2.23付近 N= 1.0	
”	No. 7+19.62付近 N= 1.0	

・インバートコンクリート(市役所東線No. 5~No. 8)

自由勾配側溝		計 算 式					単位	Co数量	
サイズ		高さ(m)		幅(m)	延長(m)				
市役所東線(左側)No. 5~No. 8									
W400	h 1100	(0.061 + 0.060)	∕ 2	× 0.400	× 1.157	=	m ³	0.028	
W400	h 1100	(0.060 + 0.050)	∕ 2	× 0.400	× 8.843	=	m ³	0.195	
W400	h 1200	(0.150 + 0.138)	∕ 2	× 0.400	× 11.139	=	m ³	0.642	
W400	h 1200	(0.138 + 0.113)	∕ 2	× 0.400	× 19.981	=	m ³	1.003	
W400	h 1200	(0.113 + 0.107)	∕ 2	× 0.400	× 1.879	=	m ³	0.083	
	h	(+)	∕ 2	×	×	=	m ³	0.000	
W500	h 1200	(0.122 + 0.076)	∕ 2	× 0.500	× 11.801	=	m ³	0.584	
FNV2	W500	h 1200	(0.076 + 0.056)	∕ 2	× 0.500	× 5.000	=	m ³	0.165
NK樹Ⅱ型									
5*5	h 1400	(0.050 + 0.050)	∕ 2	× 0.500	× 0.500	=	m ³	0.025	
	h	(+)	∕ 2	×	×	=	m ³	0.000	
W400	h 1100~	t2 = mm 底版底穴体積	0.00910	/製品	× 42.999	=	m ³	0.196	
	h	t2 = mm 底版底穴体積		/製品	×	=	m ³	0.000	
W500	h 1100~	t2 = mm 底版底穴体積	0.01950	/製品	× 11.801	=	m ³	0.115	
FNV2	W500	h 1200	t2 = mm 底版底穴体積	0.02340	/製品	× 5.000	=	m ³	0.059
	h	t2 = mm 底版底穴体積		/製品	×	=	m ³	0.000	
合 計							m ³	3.100	

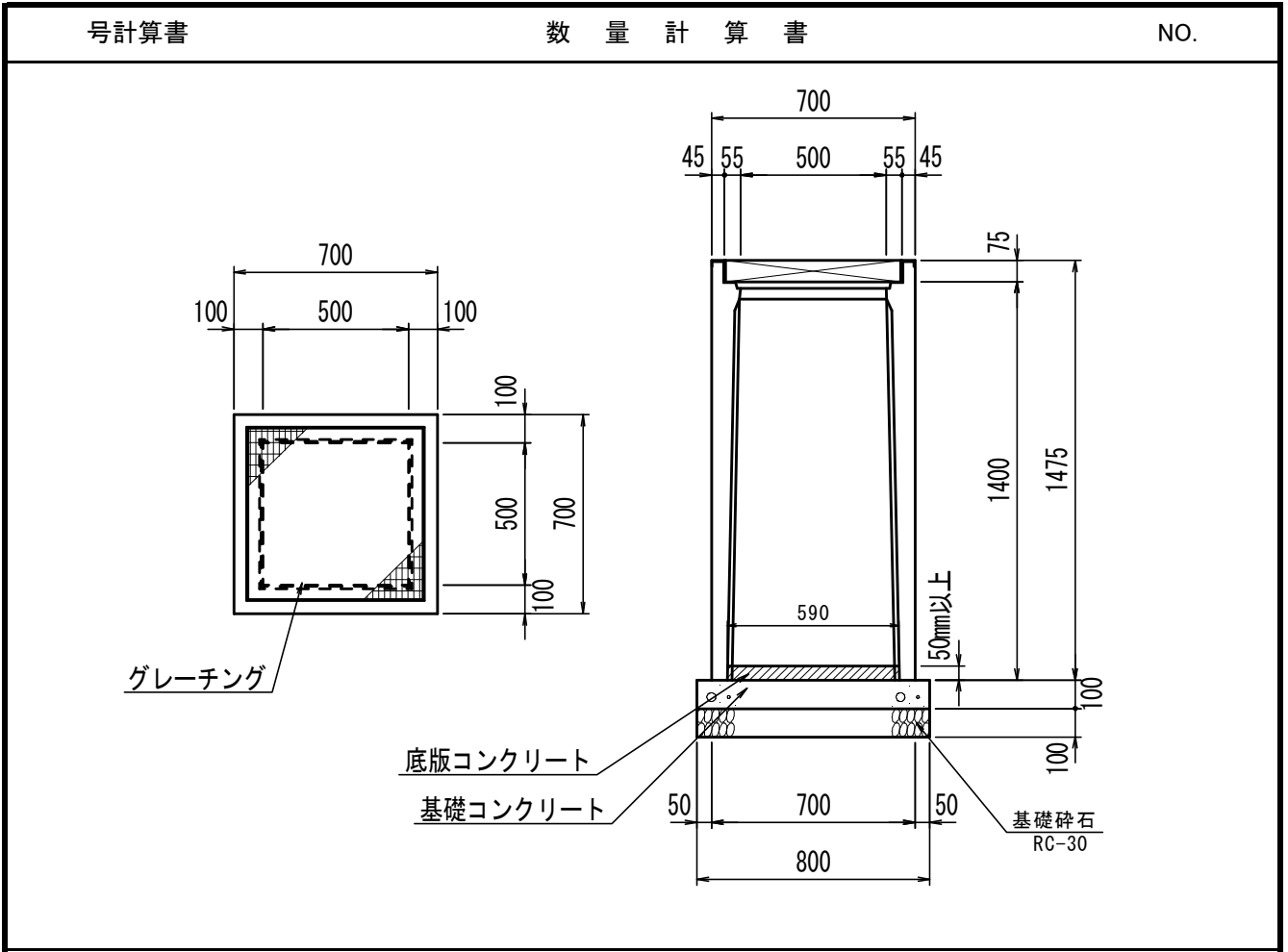
3号管渠

号計算書	数量計算書	NO.
------	-------	-----



10.0m当り			
名称・規格	計算式	単位	数量
コンクリート台付き管 D500	$10.0 \div 2.0\text{m} = 5.000$	個	5.0
敷モルタル 1:3	$0.436 \times 0.020 \times 10.0 = 0.087$	m ³	0.087
均しコンクリート 18N/mm ² 以上	$0.100 \times 0.640 \times 10.0 = 0.640$	m ³	0.640
同上 型枠 均し	$0.10 \times 2 \times 10.0 = 2.000$	m ²	2.00
基礎碎石 RC-40, t=150	$0.64 \times 10.0 = 6.400$	m ²	6.40

3-4号集水桝



1.0基当り			
名称・規格	計算式	単位	数量
プレキャスト桝 500×500×H1400		基	1.0
基礎コンクリート 18N/mm ² 以上	0.800×0.800×0.100 = 0.064	m ³	0.064
同上 型枠 均し	0.80×4×0.10 = 0.320	m ²	0.32
基礎碎石 RC-30,t=100	0.80×0.80 = 0.640	m ²	0.64
底板コンクリート 18N/mm ² 以上	"自由勾配側溝 インバートコンクリート"に含む		