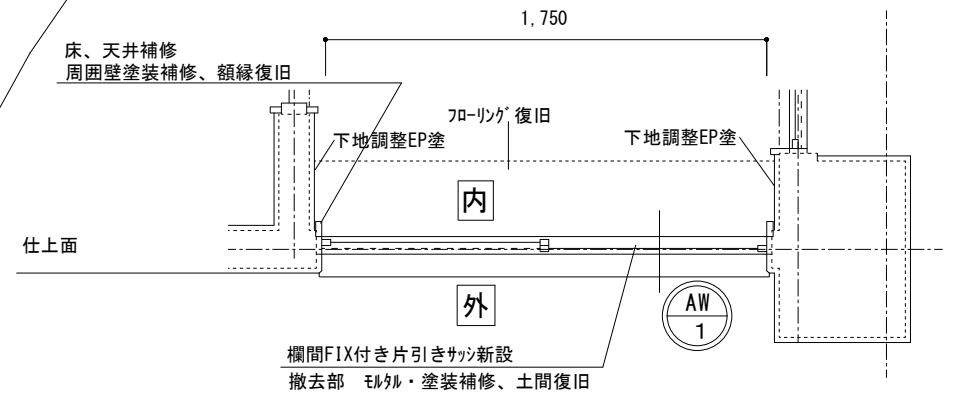
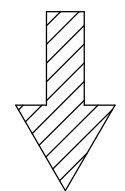


改修前平面詳細図 1/30



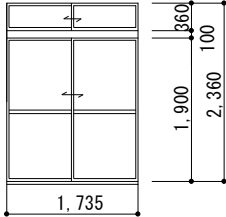
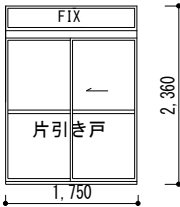


改修後平面詳細図 1/30

※既存サッシ解体後、現場寸法確認の上施工図を作成すること

- 特記事項
- ・ 本工事は防衛省2級防音工事の防音量を満たすよう改修すること。
 - ・ 図面に記載されていない事項は、防衛施設周辺防音事業工事標準仕方書(令和元年版)によるものとする。
 - ・ 建具の耐風圧、気密性、水密性等については、性能を有することを証明する書類を提出し、監督員の承諾を受けること。
 - ・ 既存サッシ解体後の開口部は、作業後はコンパネ等で養生し侵入防止策を施すこと。
 - ・ 閉園施設のため工事中の防犯対策等について徹底し、責任をもって管理すること。

鳴門市教育委員会教育総務課	旧堀江南幼稚園サッシ改修工事	配置図 1/700 平面詳細図 1/30	図番 A-1
---------------	----------------	-------------------------	--------

	改修前 建具表 1/100		改修後 建具表 1/100	
符号	 ランマ引違付引違戸		 ランマ付片引戸	
形状	<p style="text-align: center;">撤去</p> 		 <p style="text-align: center;">※解体後開口寸法確認のうえ製作のこと</p>	
設置場所・数量	廊下	1箇所	廊下	1箇所
材質・見込	アルミ		アルミ 見込み70	
仕上・ガラス	透明強化硝子 t=4mm		透明強化硝子 t=4mm	
金物・その他	可動網戸（ランマ除却） SUS下枠 t2.0 SUS二重水切 レール 付属金物一式 三方、サッシ枠、下枠すべて撤去		耐風圧：S-5 気密：A-4 水密：W-5 防音量：28db以上 可動網戸（ランマ除却） SUS下枠t2.0 付属金物一式 ※防音認定シール貼り（1枚毎）	

