

# 1. 数量総括表

徳長南5号線1号橋

工種	種別	細 別	規 格	単位	数 量		備 考
					上部工	下部工	
構造物撤去工				式			
		旧橋上部工撤去工		式			
		縁切工(カッター工)	t=20.0cm	m	8	-	実数量計上
構造物取り壊し工				式			
		アスファルト舗装版	機械施工	m2	15	-	実数量計上
		上部工取り壊し	機械施工	m3	4	-	実数量計上
			人力施工(チップング)	m3	0.7	-	実数量計上
運搬処理工				式			
		殻運搬・処分	Co殻				
			コンクリート取り壊し	m3	4.7	-	実数量計上
		殻運搬・処分	As殻				
			アスファルト舗装版取り壊し	m3	0.7	-	実数量計上
仮設工				式			
		大型土のう設置・撤去		袋	-	8	実数量計上
		小型土のう設置・撤去		袋	-	10	実数量計上
		遮水シート		枚	-	1	実数量計上
		水替ポンプ		供用日	-	2	実数量計上
上部工架設工				式			
新設上部工架設工				式			
		プレキャスト床版設置工	B4480×T225×L804	枚	5	-	実数量計上
				t	2	-	実数量計上
		鉄筋工		kg	604	-	実数量計上
		モルタル充填工		m3	0.00003	-	実数量計上
		型枠工		m3	1.8	-	実数量計上
		コンクリート工		m3	0.2	-	実数量計上
		目地材	瀝青系	m2	1.7	-	実数量計上
支承設置工				式			
		支承設置		m	8	-	実数量計上

# 1. 数量総括表

徳長南5号線1号橋

工種	種別	細 別	規 格	単位	数 量		備 考
					上部工	下部工	
構造物復旧工				式			
	橋台嵩上げ工			式			
	コンクリート工			m3	-	0.3	実数量計上
	型枠工			m3	-	1	実数量計上
	差し筋アンカー工			kg	-	3	実数量計上
	コンクリート削孔工			孔	-	5	実数量計上
	注入材	エポキシ樹脂系		kg	-	0.3	実数量計上
	下地処理			m2	-	3	実数量計上

## 1.1 上部工数量集計表

徳長南5号線1号橋

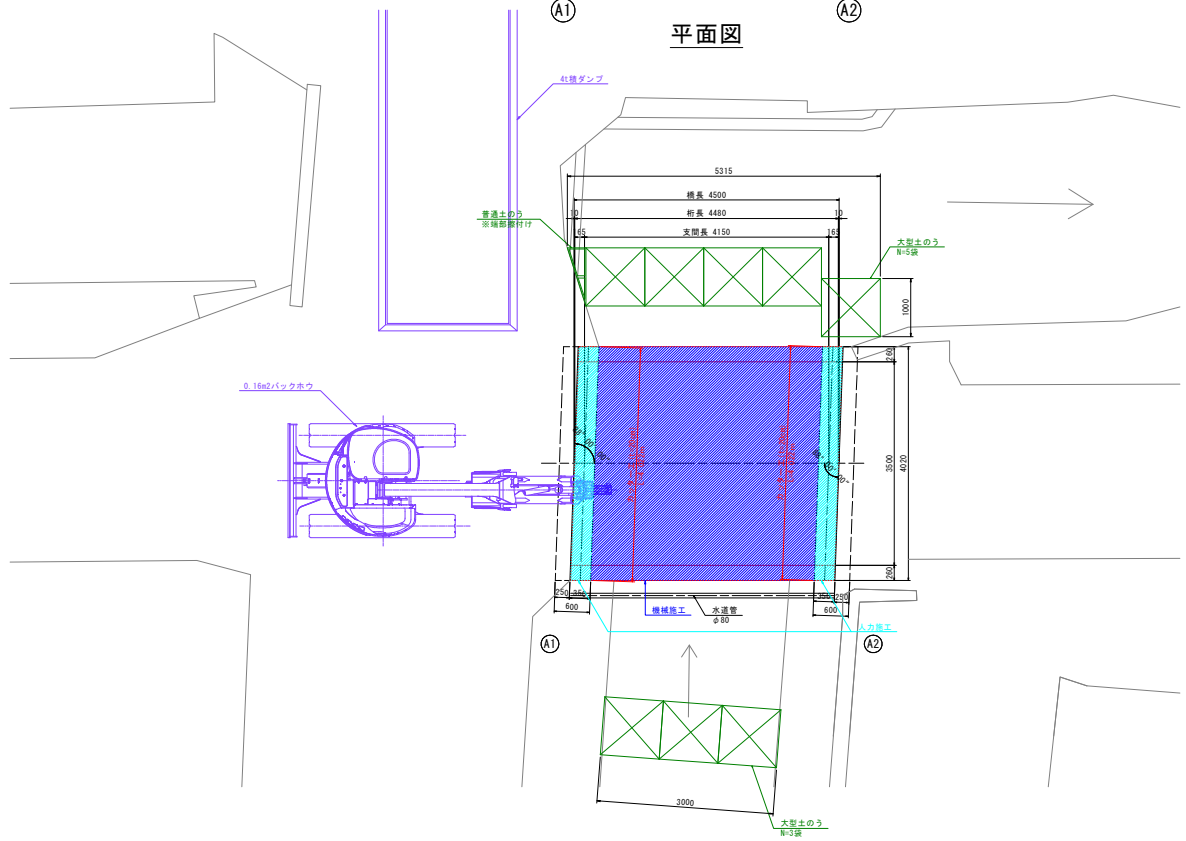
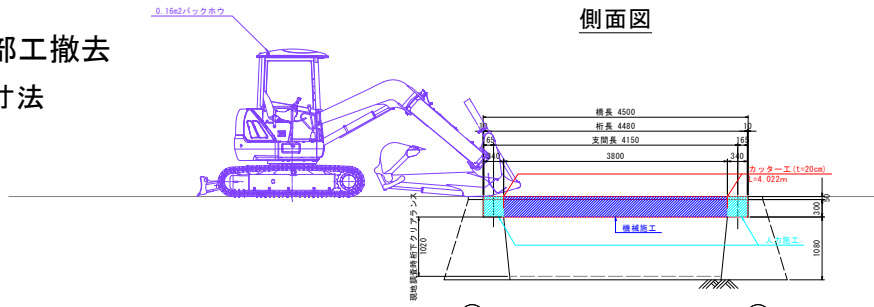
工種	種別	細別	規格	単位	数量集計	合計	備考
構造物撤去工				式		1	
	旧橋上部工撤去工			式		1	
		縁切工(カッター工)	t=20.0cm	m	8.044	8.044	実数量計上
	構造物取り壊し工			式		1	
		アスファルト舗装版	機械施工	m3	0.78	0.784	実数量計上
		上部工取り壊し	機械施工	m3	4.286	4.286	実数量計上
			人力施工(チップング)	m3	0.790	0.790	実数量計上
	運搬処理工			式		1	
		殻運搬・処分	As殻	式			
			アスファルト舗装版取り壊し	m3	0.784	0.784	実数量計上
		殻運搬・処分	Co殻	式			
			コンクリート取り壊し(機械施工)	m3	4.286	4.286	実数量計上
			コンクリート取り壊し(人力施工)	m3	0.790	0.790	実数量計上
	仮設工			式		1	
		大型土のう設置・撤去		袋	8	8	実数量計上
		小型土のう設置・撤去		袋	10.00	10.00	実数量計上
		遮水シート		m2	17.70	17.70	実数量計上
		小型土のう設置・撤去		供用日	2	2	実数量計上
上部工架設工				式		1	
	新設上部工架設工			式		1	
		プレキャスト床版設置工	B4480×T225×L804	枚	5	5	実数量計上
				t	2.025	2.025	実数量計上
		鉄筋工		kg	604	604	実数量計上
		モルタル充填工		m3	0.00003	0.00003	実数量計上
		型枠工		m3	1.896	1.896	実数量計上
		コンクリート工		m3	0.233	0.233	実数量計上
		目地材	瀝青系	m2	1.715	1.715	実数量計上
	支承設置工			式		1	
		支承設置		m	8.04	8.04	実数量計上

1.2 下部工数量集計表

徳長南5号線1号橋

工種	種別	細 別	規 格	単位	箇所別数量集計		合計	備考
					A1橋台	A2橋台		
構造物復旧工				式			1	
	橋台嵩上げ工			式			1	
		コンクリート工		m3	0.185	0.185	0.370	実数量計上
		型枠工		m3	0.595	0.595	1.190	実数量計上
		差し筋アンカー工		kg	-	3.588	3.588	実数量計上
		コンクリート削孔工		孔	-	5	5	実数量計上
		注入材	エポキシ樹脂系	kg	-	0.3	0	実数量計上
		下地処理		m2	-	-	3.000	実数量計上

2. 旧橋上部工撤去  
2.1 形状・寸法



## 2.2 縁切工(カッター工)

施工延長

$$t=20.0\text{cm} \quad L = 4.022 \times 2$$

$$= 8.044 \quad \text{m}$$

---

$$\text{小計} = 8.044 \quad \text{m}$$

## 2.3 構造物取り壊し工(機械施工)

アスファルト舗装版取り壊し

t=50mm

$$\text{施工面積} \quad A = 4.480 \times 3.5$$

$$= 15.680 \quad \text{m}^2$$

---

$$\text{小計} = 15.680 \quad \text{m}^2$$

$$\text{施工体積} \quad V = 15.680 \times 0.050$$

$$= 0.784 \quad \text{m}^3$$

---

$$\text{小計} = 0.784 \quad \text{m}^3$$

上部工取り壊し

t=300mm

$$\text{上部工面積} \quad A = 3.500 \times 3.800$$

$$A = 0.260 \times 3.800 \times 2.0$$

$$= 13.300 \quad \text{m}^2$$

$$= 1.976 \quad \text{m}^2$$

---

$$\text{小計} = 15.276 \quad \text{m}^2$$

$$\text{上部工体積} \quad V = 13.300 \times 0.300$$

$$V = 1.976 \times 0.150$$

$$= 3.990 \quad \text{m}^3$$

$$= 0.296 \quad \text{m}^3$$

---

$$\text{小計} = 4.286 \quad \text{m}^3$$

## 2.4 構造物取り壊し工(人力施工)

上部工取り壊し

t=300mm

$$\text{上部工面積} \quad A = 3.500 \times 0.350 \times 2.0$$

$$A = 0.260 \times 0.350 \times 2.0 \times 2.0$$

$$= 2.450 \quad \text{m}^2$$

$$= 0.364 \quad \text{m}^2$$

---

$$\text{小計} = 2.814 \quad \text{m}^2$$

$$\text{上部工体積} \quad V = 2.450 \times 0.300$$

$$V = 0.364 \times 0.150$$

$$= 0.735 \quad \text{m}^3$$

$$= 0.055 \quad \text{m}^3$$

---

$$\text{小計} = 0.790 \quad \text{m}^3$$

## 2.5 殻運搬・処分工

アスファルト舗装版

$$\text{運搬体積} \quad V = 0.784$$

$$= 0.784 \quad \text{m}^3$$

---

$$\text{小計} = 0.784 \quad \text{m}^3$$

コンクリート

$$\text{運搬体積} \quad V = 4.286 + 0.790$$

$$= 5.076 \quad \text{m}^3$$

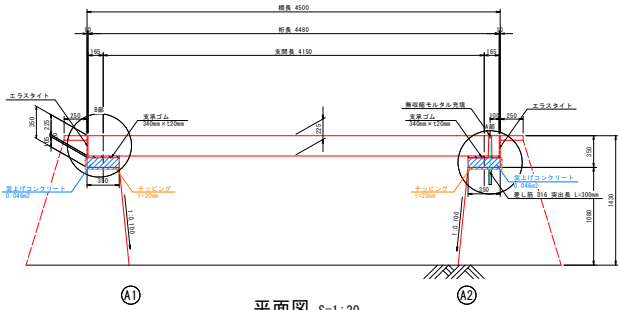
---

$$\text{小計} = 5.076 \quad \text{m}^3$$

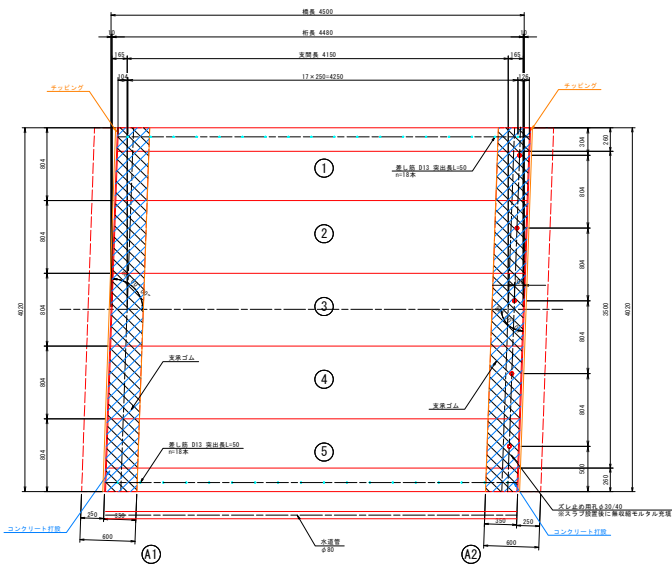
### 3. 橋台嵩上げ

#### 3.1 形状・寸法

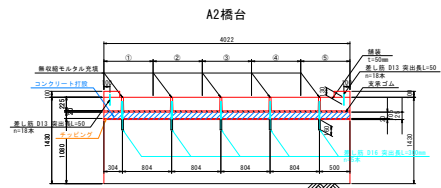
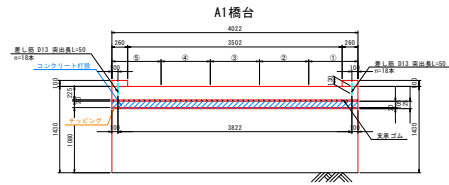
側面図 S=1:20



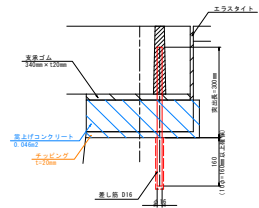
平面図 S=1:20



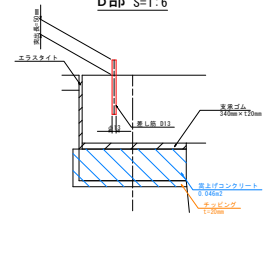
下部工正面図 S=1:30



A部 S=1:6



B部 S=1:6



### 3.2 コンクリート工

嵩上げコンクリート打設

$$\text{施工面積 } A = 0.370 \times 0.125$$

$$\begin{aligned} &= 0.046 \text{ m}^2 \\ \text{小計} &= 0.046 \text{ m}^2 \end{aligned}$$

施工体積	V =	0.046	×	4.020	×	2.0	=	0.370	m3
小計							=	0.370	m3

### 3.3 型枠工

正面	A =	4.020	×	0.125	×	2.0	=	1.005	m2
右側面	A =	0.370	×	0.125	×	2.0	=	0.093	m2
左側面	A =	0.370	×	0.125	×	2.0	=	0.093	m2
小計							=	1.190	m3

### 3.4 差し筋アンカー工

SD345 D16 L=460mm	(	0.460	×	5.000	)	×	1.560	=	3.588	kg
小計							=	3.588	kg	

### 3.5 コンクリート削孔工

φ26、L=170mm 下向き								=	5.0	孔
削孔数								=	5.0	孔
小計								=	5.0	孔

### 3.6 注入材

エポキシ樹脂系								=	5.000	本
注入数								=	5.000	本
小計								=	5.000	本

### 3.7 下地処理

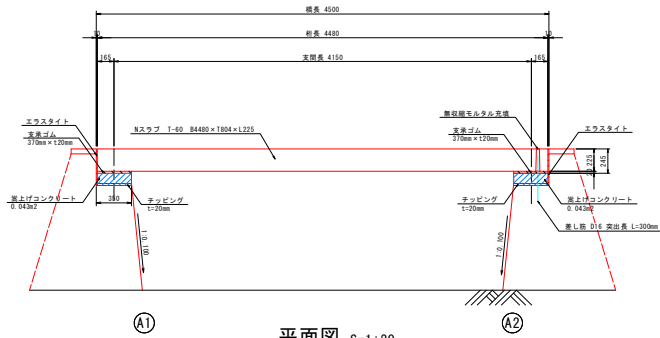
チップング t=20mm										
下面	A =	0.350	×	4.020	×	2.0	=	2.8140	m2	
背面	A =	0.125	×	4.020	×	2.0	=	1.0050	m2	
小計							=	3.819	m2	
下面	V =	2.814	×	0.020			=	0.056	m3	
背面	V =	1.005	×	0.020			=	0.020	m3	
小計							=	0.076	m3	



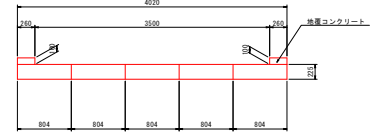
## 4. 新設上部工架設

### 4.1 形状・寸法

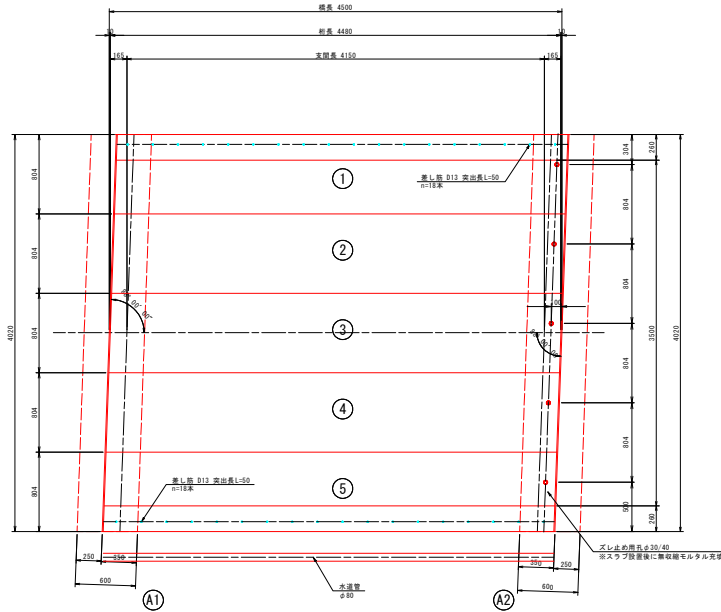
側面図 S=1:20



断面図 S=1:30



平面図 S=1:20



### 4.2 プレキャスト床版設置工

コンクリートの設計基準強度  $\sigma_{ck}=35\text{N/mm}^2$

鉄筋コンクリート 単位体積重量  $\gamma_c=2.5\text{t/m}^3$

$$\text{スラブ桁①～⑤ } V = 0.804 \times 4.480 \times 0.225$$

$$= 0.810 \text{ m}^3$$

$$\text{小計} = 0.810 \text{ m}^3$$

$$\text{コンクリート(総重量)} W = 0.810 \times 2.500$$

$$= 2.025 \text{ t}$$

$$\text{小計} = 2.025 \text{ t}$$

$$\text{スラブ桁①, ⑤ (差筋D13} \times 18\text{本)} = 0.804 \times 4.480 \times 0.225$$

$$= 2.000 \text{ 枚}$$

$$\text{スラブ桁②, ③, ④} = 0.804 \times 4.480 \times 0.225$$

$$= 3.000 \text{ 枚}$$

$$\text{小計} = 5.000 \text{ 枚}$$

### 4.3 鉄筋工 SD295

単位:kg

鉄筋径	スラブ桁①～⑤	各鉄筋径毎の合計
D6	29.242	146.21
D10	12.096	60.48
D16	79.56	397.8
合計	120.898	604.49

#### 4.4 モルタル充填工

H=225mm

$$\text{施工体積 (1箇所)} \quad V = 1 / 3 \pi \times 0.020^2 \times 0.015 = 0.00001 \quad \text{m}^3$$

$$V = 0.00001 \times 5.0 = 0.00003 \quad \text{m}^3$$

$$\text{小計} = 0.00003 \quad \text{m}^3$$

#### 4.5 型枠工

$$\text{正面} \quad A = 0.260 \times 0.100 \times 2.0 = 0.052 \quad \text{m}^2$$

$$\text{背面} \quad A = 0.260 \times 0.100 \times 2.0 = 0.052 \quad \text{m}^2$$

$$\text{右側面} \quad A = 4.480 \times 0.100 \times 2.0 = 0.896 \quad \text{m}^2$$

$$\text{左側面} \quad A = 4.480 \times 0.100 \times 2.0 = 0.896 \quad \text{m}^2$$

$$\text{小計} = 1.896 \quad \text{m}^2$$

#### 4.6 コンクリート工

地覆コンクリート打設

$$\text{施工面積} \quad A = 0.260 \times 4.480 \times 2.0 = 2.330 \quad \text{m}^2$$

$$\text{小計} = 2.330 \quad \text{m}^2$$

$$\text{施工体積} \quad V = 2.330 \times 0.100 = 0.233 \quad \text{m}^3$$

$$\text{小計} = 0.233 \quad \text{m}^3$$

#### 4.7 支承設置工

支承ゴム 340mm × t20mm

$$\text{設置延長} \quad A = 4.020 \times 2.0 = 8.04 \quad \text{m}$$

$$\text{小計} = 8.04 \quad \text{m}$$

#### 4.8 目地工 瀝青質目地版

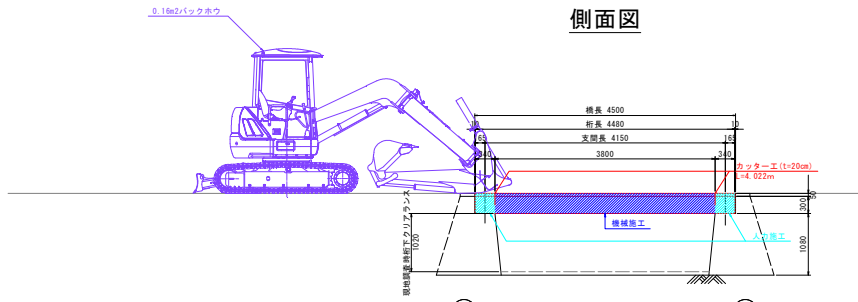
$$\text{施工面積} \quad A = 0.245 \times 3.500 \times 2.0 = 1.715 \quad \text{m}^2$$

$$\text{小計} = 1.715 \quad \text{m}^2$$

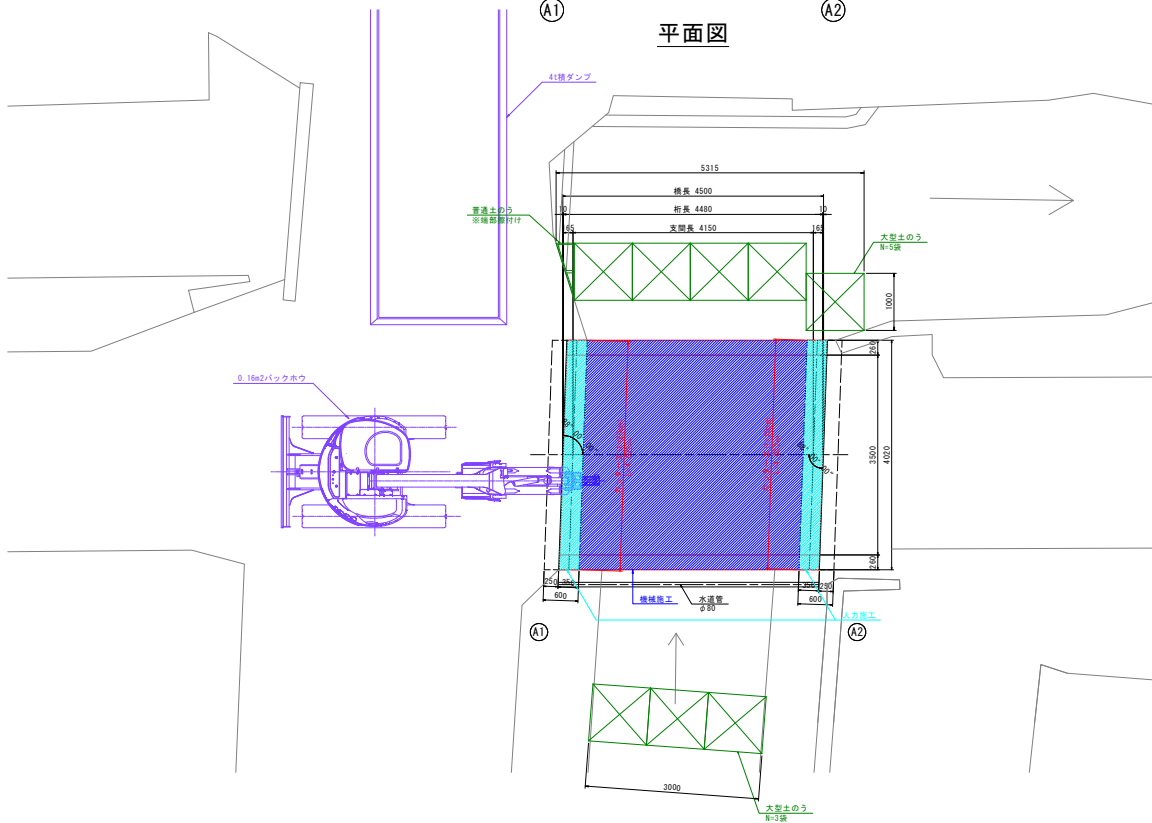
# 5. 仮設工

## 根拠図

### 側面図



### 平面図



### 5.1 土のう設置・撤去

大型土のう

$$A = 8.0$$

$$\begin{array}{r} = 8.0 \text{ 袋} \\ \hline \text{小計} = 8.0 \text{ 袋} \end{array}$$

小型土のう 1列=5段積

$$A = 5.0 \times 2.000$$

$$\begin{array}{r} = 10.0 \text{ 袋} \\ \hline \text{小計} = 10.0 \text{ 袋} \end{array}$$

### 5.2 遮水シート

$$A = 1.900 \times ( 5.315 + 1.000 + 3.000 )$$

$$\begin{array}{r} = 17.699 \text{ m}^2 \\ \hline \text{小計} = 17.699 \text{ m}^2 \end{array}$$

### 5.3 水替ポンプ

$$1.15 \approx 2.00$$

$$\begin{array}{r} = 2 \text{ 供用日} \\ \hline \text{小計} = 2 \text{ 供用日} \end{array}$$