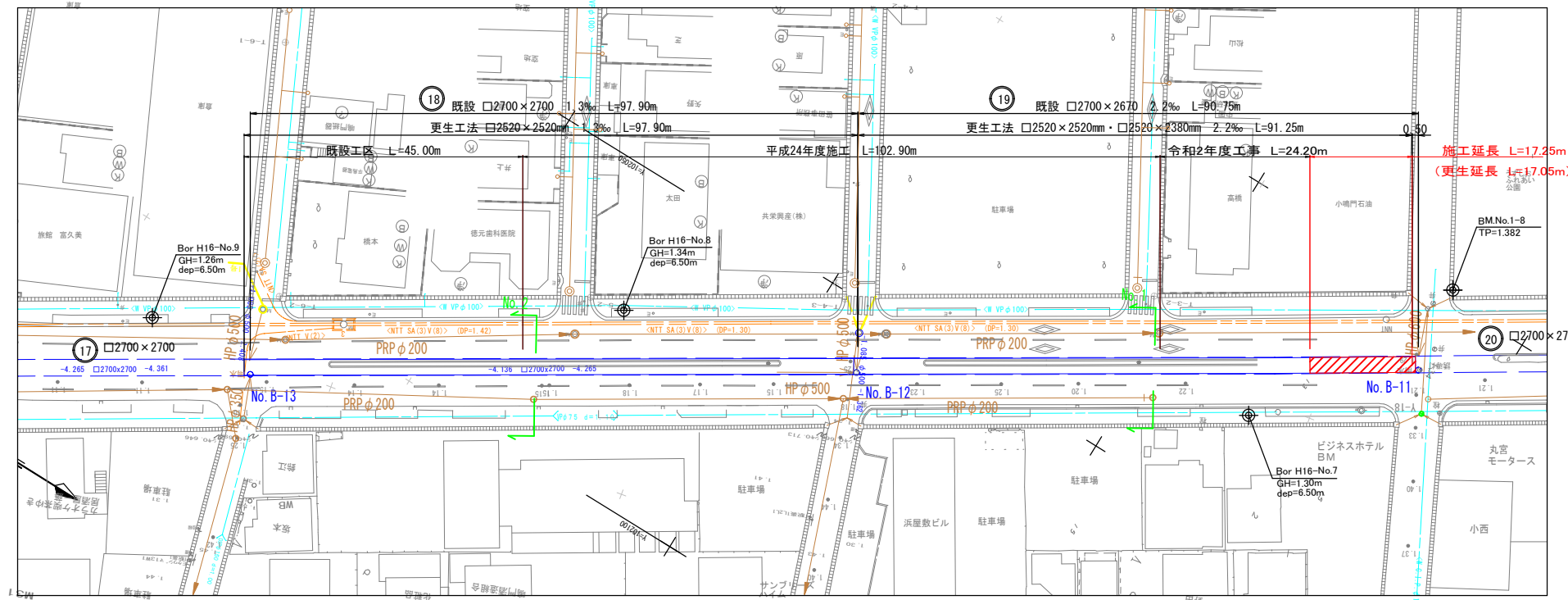
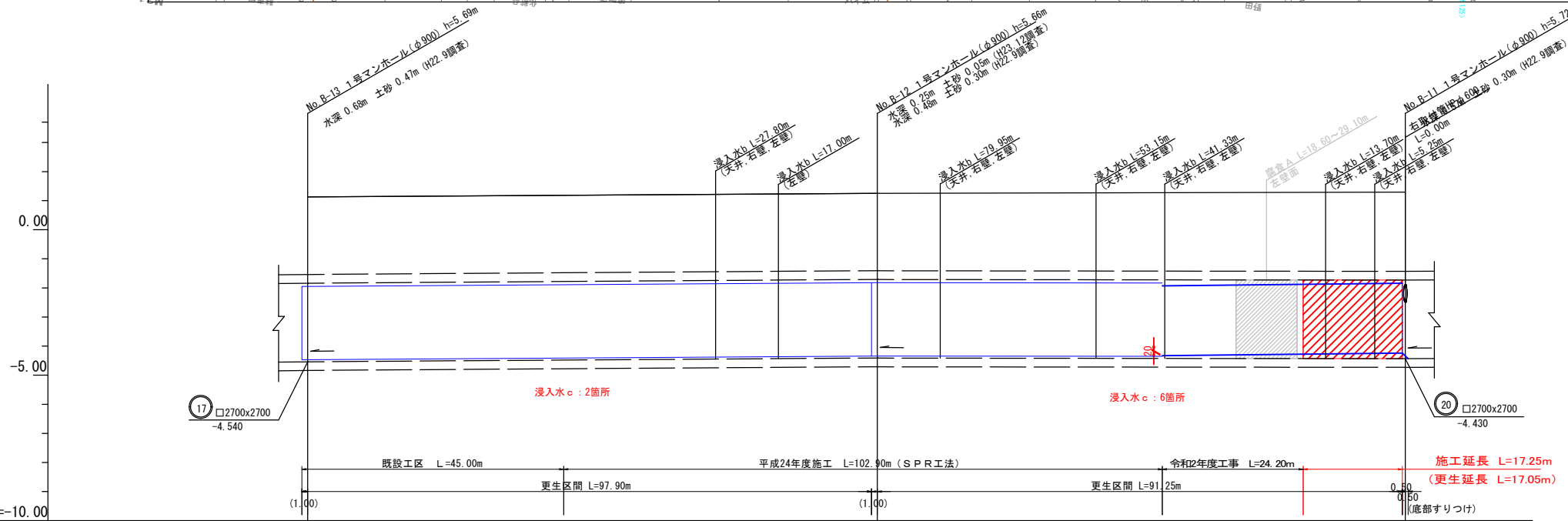


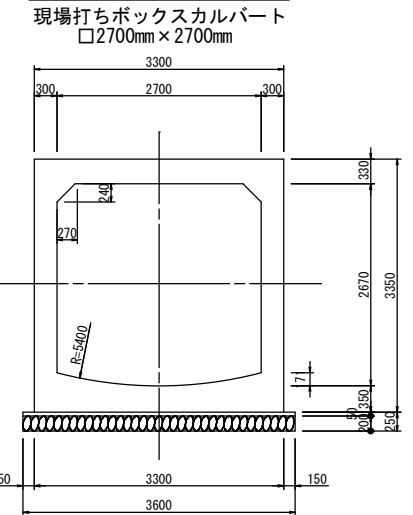
平面図 S=1:500



縦断面図 V=1:100
H=1:500



現況断面図 S=1/50



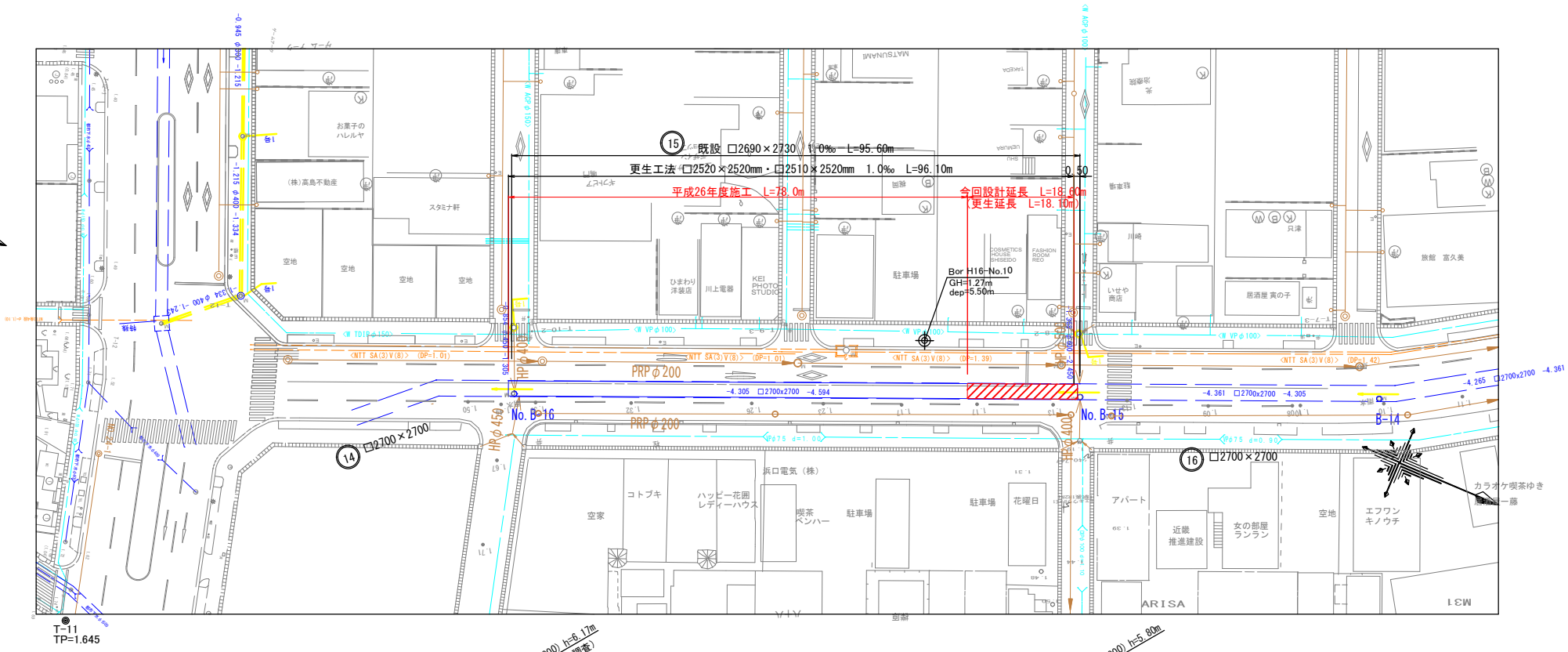
路線番号	
管径	
勾配	
人孔間距離	
土被り	
既設管底高	
計画管底高	
地盤高	
単距離	
追加距離	
測点	

路線番号	八幡東浜主要幹線 ⑱		八幡東浜主要幹線 ⑲	
	管径	勾配	管径	勾配
管径	更生 □2520×2520mm	1.3‰	更生 □2520×2520mm	2.2‰
勾配	1.3‰		2.2‰	
人孔間距離	97.90m		49.00m	41.75m
土被り	2.69		2.66	2.72
既設管底高	-4.450		-4.320	-4.350 -4.420
計画管底高			-4.330	-4.259 -4.430
地盤高	1.15		1.25	1.29
単距離	0.00		97.90	41.25 0.90 0.50
追加距離	0.00		97.90	188.15 188.65
測点	No. B-13		No. B-12	No. B-11

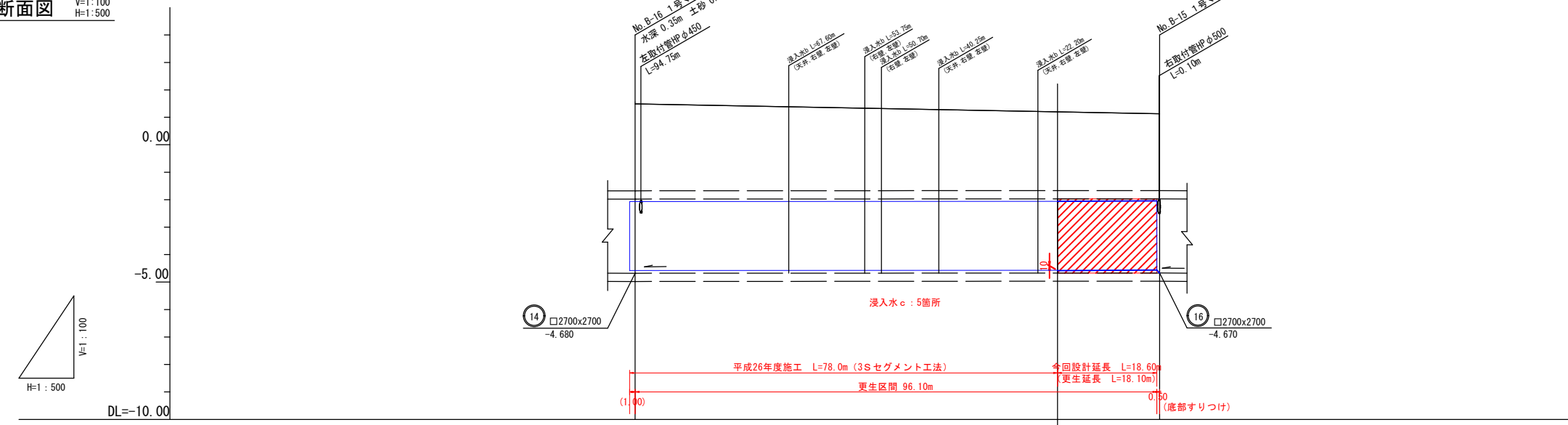
※既設管底高と計画管底高との段差20mmは現場で調整のこと。

図面番号	第 1 葉	図面総数	全 3 葉
工事名称	令和5年度雨水管渠八幡東浜主要幹線改築工事		
図名	平面図・縦断面図 (1)		V=1/100 H=1/500
作成年月日		所属年度	令和5年度
係員	課長	副課長	主査係長
			設計製図照査
鳴門市都市建設部下水道課			

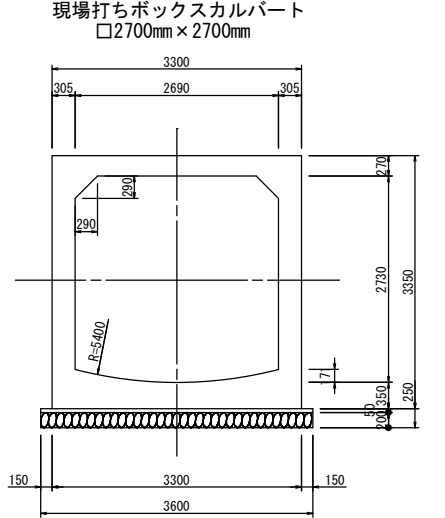
平面図 S=1/500



縦断面図 V=1:100 H=1:500



現況断面図 S=1/50



路線番号	
管径	
勾配	
人孔間距離	
土被り	
既設管底高	
計画管底高	
地盤高	
単距離	
追加距離	
測点	

路線番号	八幡東浜主要幹線 ⑮	
管径	更生 □2520×2520mm	更生 □2510×2520mm (既設 □2690×2730mm)
勾配	1.0‰	1.0‰
人孔間距離	77.00m	18.60m
土被り	3.17	2.80
既設管底高	-4.590	-4.570 -4.670
計画管底高		-4.650 -4.670
地盤高	1.49	1.13
単距離	0.00	18.10 0.50
追加距離	0.00	95.10 95.60
測点	No. B-16	No. B-15

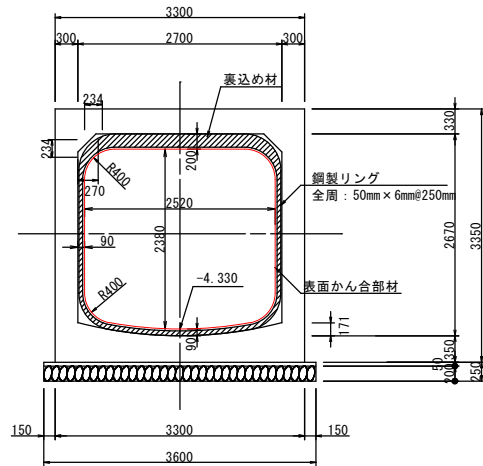
※既設管底高と計画管底高との段差10mmは現場で調整のこと。

図面番号	第 2 葉	図面総数	全 3 葉
工事名称	令和5年度雨水管渠八幡東浜主要幹線改築工事		
図名	平面図・縦断面図(2)		V=1/100 H=1/500
作成年月日		所属年度	令和5年度
係員	課長	副課長	主査係長 設計製図照査
鳴門市都市建設部下水道課			

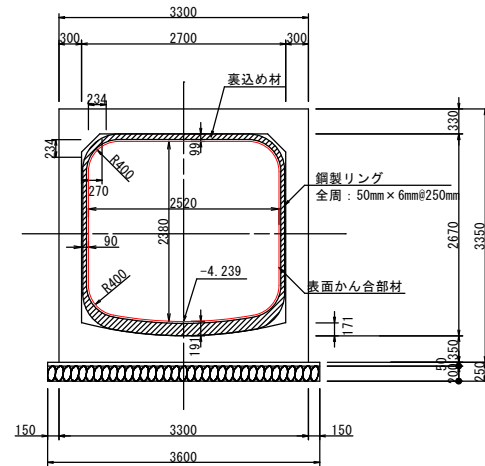
更生断面図 S=1:50

19路線

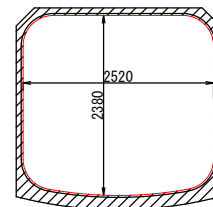
(参考) 更生断面図 S=1/50
□2520mm × 2380mm
(No. B-12) +49.00m



(参考) 更生断面図 S=1/50
□2520mm × 2380mm
(No. B-12) +90.25m



裏込め断面積図 S=1/50
□2520mm × 2380mm

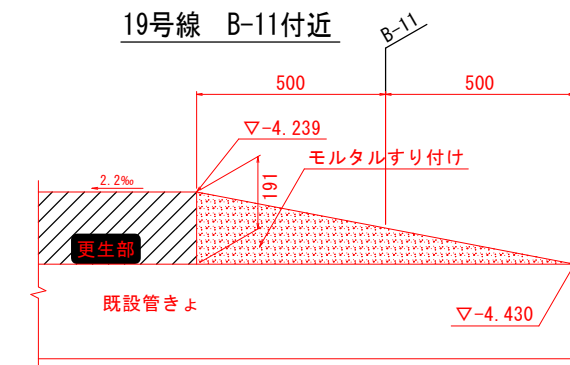


既設管断面積 6.998m²
- 更生管断面積 5.760m²
1.238m²

上流側すり付け参考図

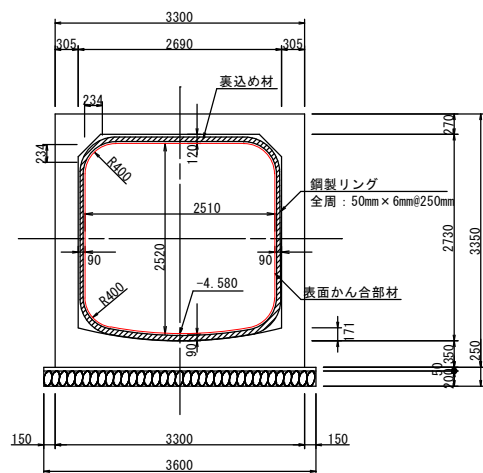
S=1:10

19号線 B-11付近

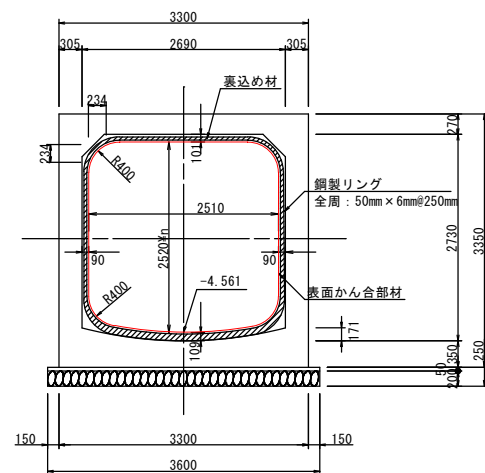


15路線

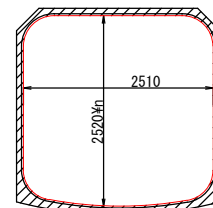
(参考) 更生断面図 S=1/50
□2510mm × 2520mm
(No. B-16) +77.00m



(参考) 更生断面図 S=1/50
□2510mm × 2520mm
(No. B-16) +95.10m



裏込め断面積図 S=1/50
□2510mm × 2520mm

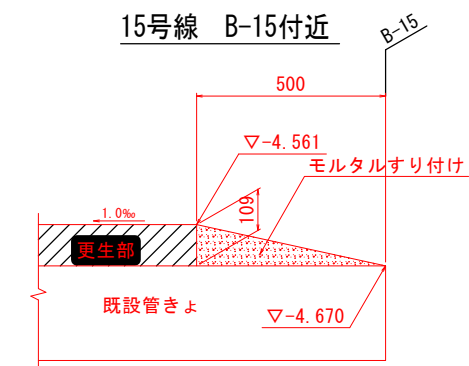


既設管断面積 7.107m²
- 更生管断面積 6.085m²
1.022m²

上流側すり付け参考図

S=1:10

15号線 B-15付近



図面番号	第 3 葉	図面総数	全 3 葉
工事名称	令和5 年度雨水管渠八幡東浜主要幹線改築工事		
図 名	更生断面図 S=1/50		
作成年月日	所属年度		令和5 年度
係 員	課 長	副課長	主 査 係 長 設 計 製 図 照 査
鳴門市都市建設部下水道課			