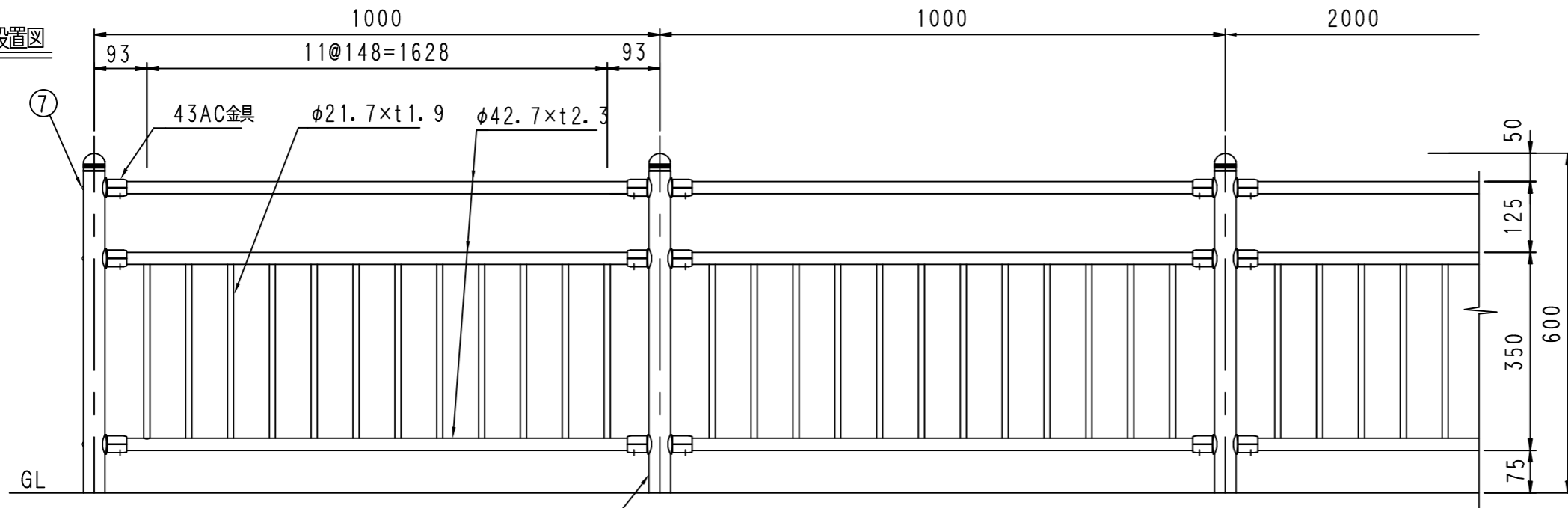
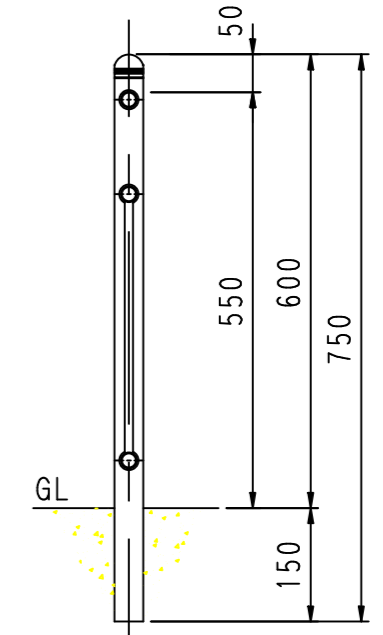


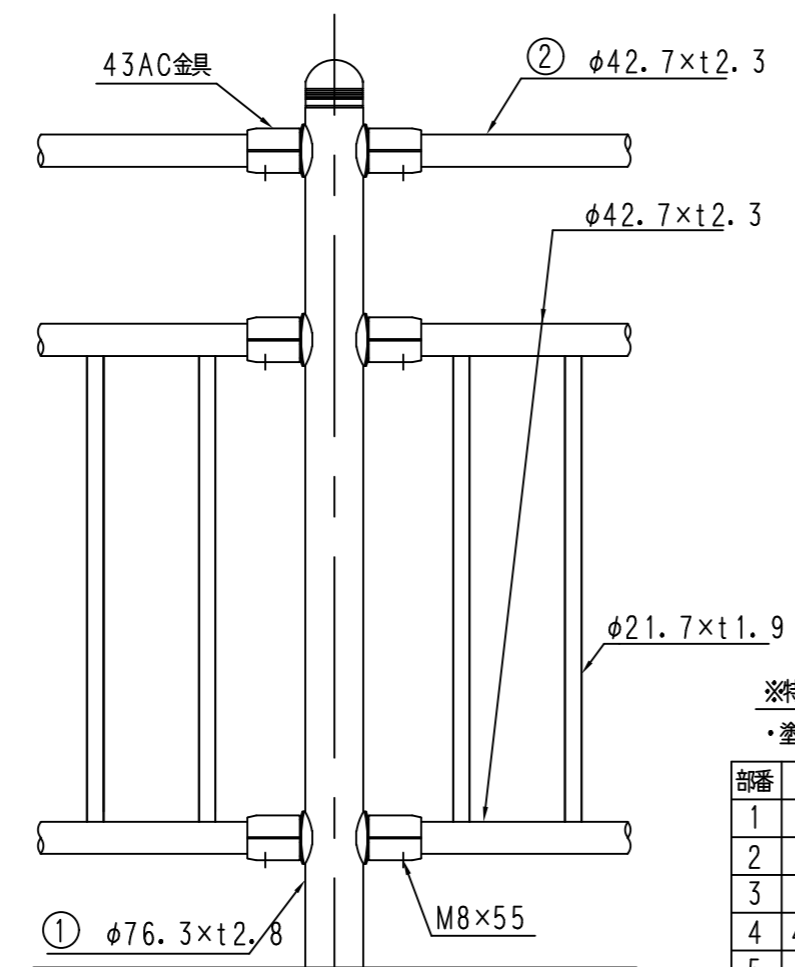
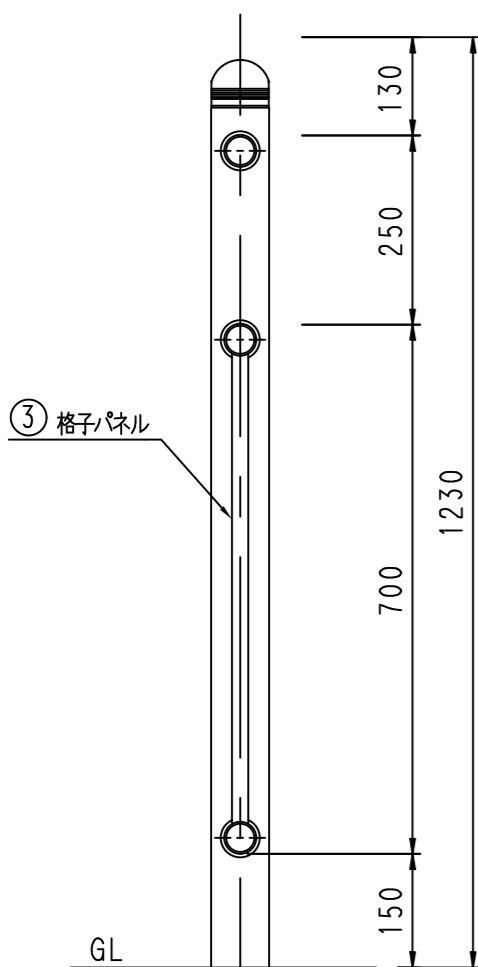
設置図



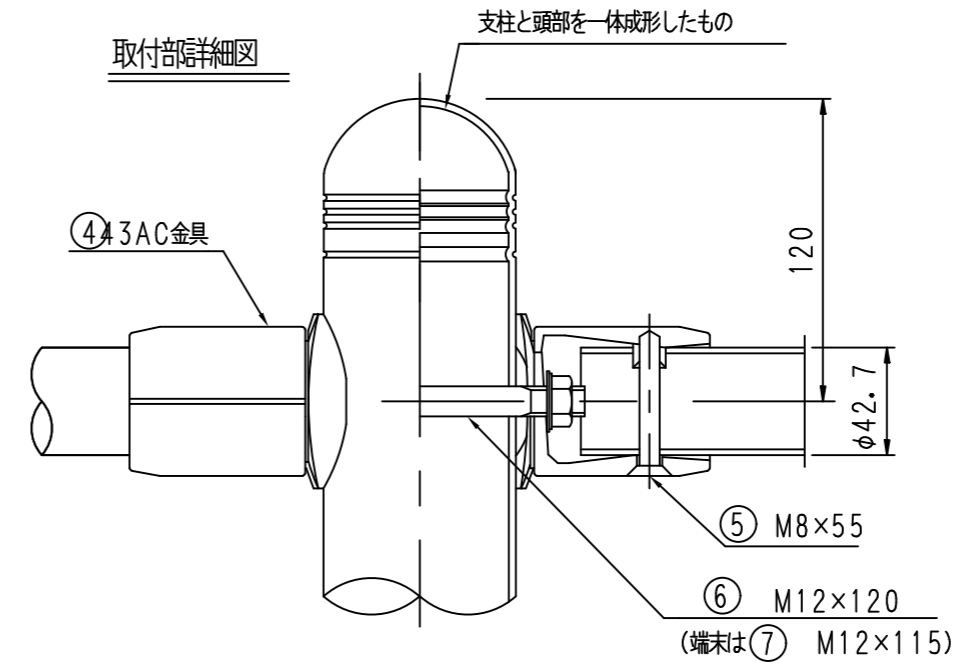
ATC3-311W 20 (特)



支柱図



取付部詳細図



※特注項目

1	支柱埋め込み長 300
2	
3	

※特記事項

・塗装は、セラアップ塗装仕様とする。

AEC 980471

部番	品名	材質	摘要
1	支柱	STK400	亜鉛めっき+静電粉体塗装+セラミックコート
2	手摺ビーム	STK400	亜鉛めっき+静電粉体塗装+セラミックコート
3	格子パネル	STK400	亜鉛めっき+静電粉体塗装+セラミックコート
4	43AC金具	アルミ合金	亜鉛めっき+静電粉体塗装+セラミックコート
5	取付ボルト	SUS	M8×55
6	取付ボルト	4T相当	M12×120
7	取付ボルト	4T相当	M12×115

図面番号	第 3 号	図面総数	第 3 葉
図面名称	フェンス詳細図		
図名	詳細図		
作成年月日	縮尺 10 分の1		所属年度 令和5年度
係員	課長	副課長	係長
	設計	製図	照査
鳴門市都市建設部公園緑地課			