

消 防 年 報

令 和 4 年 度

鳴 門 市 消 防 本 部

令 和 5 年 刊 行

は し が き

1. この年報は、鳴門市の消防行政を広く一般に紹介するとともに、将来の参考に資するため、消防業務の内容、火災・救急・救助の統計等を編集しました。
2. 本書の記載内容中、警防・火災・救急・救助統計は歴年とし、その他については令和5年4月1日をもって収録をしました。

令和5年4月

鳴門市消防本部

目 次

(概 況)

1	市 勢	4
2	消防の沿革	6
3	消防庁舎	13

(総 務)

1	消防組織図	15
2	消防本部事務分掌	16
3	消防署事務分掌	18
4	5年間の消防予算(当初・決算)	19
5	一般会計予算(当初・決算)に対する消防費と負担比較	19
6	消防機関配置状況	20
7	職員配置状況	21
8	職員階級別・年齢・勤務年数状況	22
9	職員特殊技能資格取得状況	23
10	消防団員階級別人員数	24
11	消防団員年齢状況	25
12	消防団員在職年数状況	26
13	消防団員報酬等	26
14	交付金・補助金等	26

(警 防)

1	通信連絡系統図	28
2	通信施設状況	29
3	119番通報受付記録	30
4	119番等受信器種別	32
5	月別無線使用回数	32
6	無線局通信施設状況	33
7	消防ポンプ自動車等配備状況	36
8	小型機器等配置状況	37
9	消防団消防ポンプ車等配備状況	39
10	消火栓設置状況	42
11	防火水槽・防火井戸設置状況	42
12	注意報・警報発令状況	43
13	月別気象状況	44
14	各種届出等処理状況	44
15	消防署見学及び体験学習状況	44

(予 防)

1	用途別防火対象物数	46
2	中高層防火対象物用途別棟数	47
3	建築同意等処理状況	49
4	工事別建築同意状況	49
5	建築同意に伴う指導状況	50
6	消防同意不要建築物の通知状況	50
7	月別用途別同意事務処理状況	50
8	各種届出等処理状況	52
9	予防広報行事实施数及び参加人員	53
10	通知書・意見書・証明書等交付状況	53
11	地区別危険物施設数	54
12	倍数別危険物施設数	54
13	類別危険物施設数	55
14	危険物関係事務処理状況	56

(火 災 統 計)

1	火災概要の推移	58
2	月別火災概要	59
3	月別用途別火災発生状況及び損害額	61
4	月別原因別火災発生状況及び損害額	62
5	原因別用途別火災発生状況	62
6	月別地区別火災発生状況	63
7	月別時間別火災発生状況	65
8	曜日別時間別火災発生状況	66
9	年別火災発生状況	67

(救 急 救 助 統 計)

1	年別救急出場件数	69
2	地区別出場件数	70
3	月別事故別搬送件数	71
4	年齢別搬送人員状況	72
5	職業別救急出場状況	73
6	性別救急出場状況	73
7	在住者別搬送状況	73
8	医療機関別搬送状況	74
9	診療科目別搬送状況	74
10	事故種別救助活動状況	75
11	月別事故種別救助出場件数	75

概 況

1 市 勢

鳴門市は四国の東部、徳島県の東北端に位置し、北西部には阿讃山脈、北は播磨灘、瀬戸内海をのぞみ、古くは「粟門」と日本書紀に記され、京阪神に近い地理的条件から四国の門戸にあたる町として重要な位置を占めていた。都から四国への官道「南海道」は、淡路から鳴門海峡を渡り、牟夜（鳴門市撫養町）へ上陸、郡頭（板野郡大寺）を経て四国各地の国府に通じていたという。

“むや”は鳴門地方の古名で紀貫之の「土佐日記」は「牟野」の字で記されている。

天正 13 年、蜂須賀家政が阿波に封ぜられてから、妙見山上に岡崎城が築かれ城下町が形成された。家政公は塩田開拓に力を注ぎ、慶長年間赤穂から製塩家を招き塩が生産されるようになった。

その後、塩田は歴代藩主に引きつがれ発達し、阿波の「藍」と共に藩の主要生産物となり撫養はそれら産物の積出し港として栄えた。

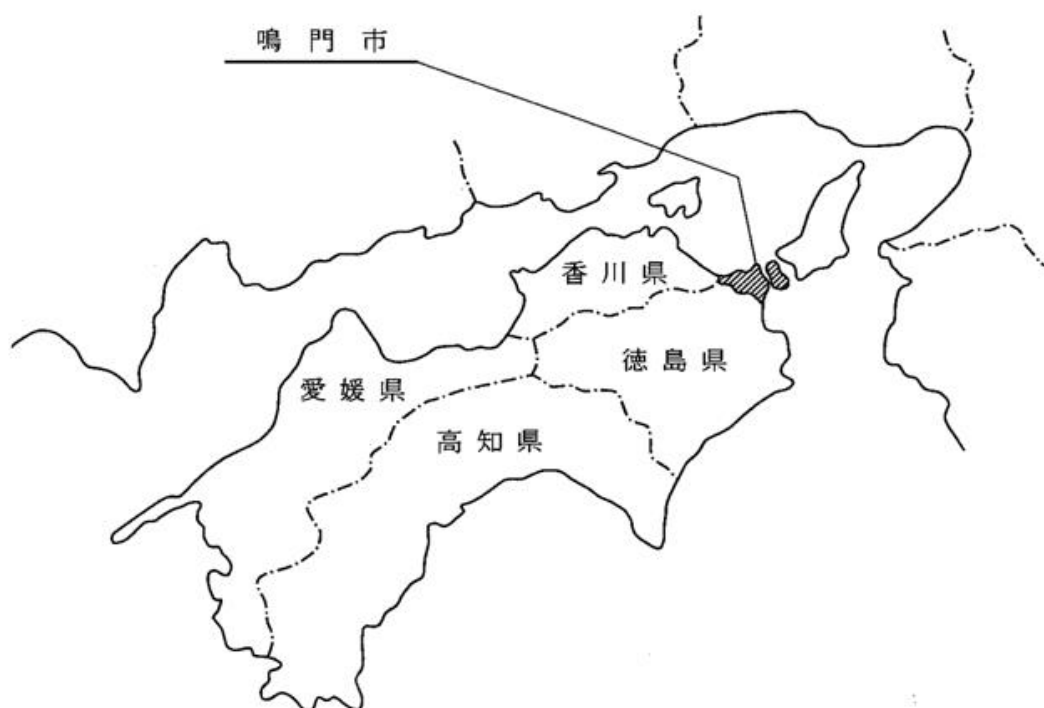
明治 4 年、廃藩置県により徳島県となり同 22 年町村制発布により撫養・里浦・鳴門・瀬戸などの町村が誕生し、撫養町は板野郡の政治・経済・文化の中心地としての役割を果たしてきた。

昭和 22 年 3 月 15 日、撫養町・里浦村・鳴門町・瀬戸町の 4 町村が合併し鳴南市を設置、同年 5 月 15 日鳴門市と改めた。その後、大津村・北灘村・大麻町を合併し市域を確定した。

昭和 42 年 10 月、製塩法がイオン交換樹脂膜製造方式にかわり塩田の跡地が埋め立てられ区画整理により住宅・店舗が建てられ、大学・文化会館等も建設され市民の生活環境の整備と産業経済の発展を推進している。特に鳴門市は美しい自然環境にめぐまれており、調和のとれた開発の実施を進めている。また、昭和 60 年 6 月 8 日、9 年の歳月をかけて鳴門海峡に全長 1,629m の吊り橋大鳴門橋が完成、その後、明石海峡大橋が完成、平成 10 年 4 月 5 日に開通して京阪神と陸続きになった。

平成 14 年 7 月 21 日、四国横断自動車道の開通により四国と京阪神を結ぶ広域高速ネットワークが完成、その結節点に位置する本市は、神戸淡路鳴門自動車道に「高速鳴門バス停留所」、高松自動車道に「鳴門西バス停留所」が設けられ、発着便の増加とともに観光・ビジネスなど多くの人々の利用に供され関西圏に直結する四国の玄関都市として大きく飛躍している。

位 置	東 経	134° 36' 40"
	北 緯	34° 10' 09"
人 口	54,389 人	
世 帯 数	26,143 世帯	
面 積	135.66Km ²	



2 消防の沿革

- 昭和22年 3月15日 ・鳴南市制施行。(撫養町・里浦村・鳴門町・瀬戸町合併)
- 昭和22年 5月15日 ・鳴門市と改称
- 昭和22年 8月29日 ・(勅令)消防団令施行に伴い、消防団を廃し鳴門市消防団を組織した。
第1分団(木津・南浜) 第2分団(斉田・黒崎・桑島)
第3分団(林崎・北浜・立岩・弁財天・岡崎)
第4分団(里浦町全区) 第5分団(鳴門町全区)
第6分団(瀬戸町全区) 団員総数850名
- 昭和23年 3月 7日 ・消防組織法施行により警察より分離独立した。
- 昭和23年 7月24日 ・消防本部を設置し、従来の消防団常備部を消防署とした。(消防長以下18名)
- 昭和23年 7月25日 ・森田式消防ポンプ自動車を購入し配置。
- 昭和24年 6月21日 ・鳴門市消防団6ヶ分団を各字毎の21ヶ分団に改組した。
- 昭和26年 8月 7日 ・鳴門市消防団里浦地区分団、水防活動により、国家消防庁長官より表彰された。
- 昭和26年 8月28日 ・鳴門市消防署、爆弾処理業の爆発火災の活動により、国家消防庁長官より表彰された。
- 昭和27年 4月 1日 ・鳴門市消防団員の定員を650名とした。
- 昭和28年 9月 1日 ・鳴門市消防本部(署)定員23名、消防車1台を購入し配置。
- 昭和29年 2月 1日 ・鳴門市消防団、日本消防協会の表彰旗を受けた。
- 昭和30年 2月11日 ・大津村合併に伴い消防団結成。(31ヶ分団定員、958名)
- 昭和31年 9月30日 ・北灘村合併に伴い消防団結成。(36ヶ分団定員、1、113名)
- 昭和32年 9月 2日 ・鳴門市消防本部(署)庁舎落成した。(延面積545㎡)
- 昭和35年 3月18日 ・消防ポンプ自動車(ジープ型)を購入し配置。
- 昭和36年11月 1日 ・鳴門市消防本部(署)定員26名とした。
- 昭和37年 3月16日 ・消防用短波無線電話機を装備した。(基地局1・移動局2・携帯用2)
- 昭和38年 5月10日 ・金纏発見した。(公設撫養組時代内務大臣より下付されたもの)
- 昭和39年 2月15日 ・日本損害保険協会より消防ポンプ自動車(ジープ型)の寄贈を受けた。
- 昭和39年 4月 1日 ・鳴門市消防本部(署)定員36名とした。鳴門市消防団員の定員を1、050名とした。
- 昭和39年 5月25日 ・救急自動車(トヨエース)の寄贈を受けた。救急業務開始。
- 昭和40年 3月29日 ・鳴門市消防団員の定員を1,025名とし、副分団長を置き6階級とした。
- 昭和41年 7月16日 ・超短波無線に切り替え変更(基地局1・移動局3・携帯用9)
- 昭和42年 1月 1日 ・大麻町合併に伴い消防団結成(56ヶ分団)定員1,450名とした。
- 昭和42年10月 7日 ・鳴門市消防本部(署)定員51名とした。
- 昭和42年11月 4日 ・職員17名採用した。
- 昭和43年 2月 9日 ・救急自動車(2,000cc)、森田式消防ポンプ自動車を購入し配置。
- 昭和43年 6月27日 ・三原敬治消防士長、火災出動途上殉職した。
- 昭和43年 9月 1日 ・大麻分署発足した。(職員15名)
- 昭和44年 3月27日 ・鳴門市消防本部新庁舎落成した。
- 昭和44年 5月10日 ・鳴門市消防本部(署)定員55名とした。
- 昭和44年 6月14日 ・指令車を購入し配置。
- 昭和45年 1月30日 ・日造市原式消防ポンプ自動車を購入し配置。

- 昭和45年 3月31日 ・屈折式梯子付消防ポンプ自動車(16m)を購入し配置。
- 昭和45年12月 1日 ・徳島空港およびその周辺における消火救難活動に関する協定締結。
- 昭和46年 7月 1日 ・職員6名採用、実員61名となる。
- 昭和47年 3月31日 ・化学消防ポンプ自動車を購入し配置。
- 昭和47年 8月 2日 ・日本船舶振興会より救急車の寄贈を受けた。
- 昭和47年12月15日 ・消防ポンプ自動車を購入し、分署に配置。
- 昭和49年 3月30日 ・水槽付消防ポンプ自動車を購入し配置。
- 昭和49年 3月30日 ・職員2名採用、実員63名となる。
- 昭和50年 3月 1日 ・消防救急指令装置を設けた。
- 昭和50年 4月 1日 ・救助艇「第3青葉」配備。
- 昭和50年 6月24日 ・日本消防協会より広報車を貸与された。
- 昭和50年 7月 1日 ・鳴門市消防団、三菱石油重油流出事故災害出動により日本消防協会長より表彰された。
- 昭和50年 8月30日 ・機構改革を実施、消防課を新設。
- 昭和50年11月11日 ・救命艇「ナルト」を配備。
- 昭和51年 3月31日 ・徳島県広域消防相互応援協定締結。
- 昭和51年 4月 1日 ・鳴門市消防団員の定員を1,185名とした。
- 昭和51年 8月 9日 ・競艇部より救急車配備。
- 昭和52年 4月 1日 ・職員5名採用、実員66名となる。
- 昭和52年10月27日 ・消防ポンプ自動車(CD-Ⅱ型)を購入し配置。
- 昭和52年12月 6日 ・大麻比古神社・大麻比古神社奉仕活動推進協議会より救急車1台寄贈され、大麻分署に配備した。
- 昭和53年11月18日 ・消防ポンプ自動車(CD-Ⅰ型)を購入し配置。
- 昭和54年 9月 1日 ・徳島飛行場・小松島飛行場周辺における航空事故の連絡・調整体制に関する協定締結。
- 昭和54年10月31日 ・倉庫1棟新築。(延面積34㎡)
- 昭和54年11月22日 ・日本損害保険協会より消防ポンプ自動車(BD-1型)の寄贈を受けた。
- 昭和55年 4月23日 ・救命艇「鳴門2」を購入した。
- 昭和56年 3月21日 ・救急車1台を購入し配置。
- 昭和56年 4月 1日 ・消防防災無線通信施設設置。
- 昭和57年 9月 4日 ・大津町大代の山すそから出火した林野火災で県下最大の121ヘクタールを焼失した。
- 昭和58年 5月31日 ・消防本部機構改革2課制実施した。(消防課・庶務課6係)
- 昭和59年 4月 1日 ・鳴門市消防団員の定員を1,100名とした。
- 昭和59年 6月20日 ・査察広報車(1,500cc)を購入し配置。
- 昭和59年 9月 5日 ・日本消防協会より非常用濾過器一式の寄贈を受けた。
- 昭和60年 4月 1日 ・職員2名採用、実員64名となる。
- 昭和60年 5月17日 ・鳴門市・淡路広域消防事務組合消防相互応援協定締結。
- 昭和60年 8月15日 ・日本消防協会より救急車の寄贈を受けた。
- 昭和61年 3月28日 ・鳴門市消防団員の定員を1,070名とした。
- 昭和61年 4月 2日 ・救助工作車を購入し配置。

- 昭和61年 9月 1日 ・災害時救急緊急出動における市医師会協力要請等の要領について定めた。
- 昭和62年 5月13日 ・中岸商店より広報車の寄贈を受けた。
- 昭和62年 8月 1日 ・鳴門市・大川地区広域行政振興整備事務組合・引田町消防相互応援協定締結。
- 昭和63年 4月 1日 ・専任消防長就任。
- 昭和63年 4月 2日 ・鳴門市危険物安全協会設立。
- 昭和63年 4月 8日 ・大麻比古神社及び同奉仕会より救急車の寄贈を受けた。
- 昭和63年 6月10日 ・鳴門市幼少年婦人防火クラブ結成。(組織人員4,430名)
- 平成元年 4月 1日 ・機構改革で消防課を予防課に、予防課警防係を消防署警防係にそれぞれ改めた。
- 平成元年11月30日 ・土佐泊分団詰所改築。
- 平成元年12月 4日 ・クレーン車の応援協定締結。
- 平成 2年 3月 8日 ・消防庁長官より表彰旗を授与された。
- 平成 2年11月26日 ・火災テレホンガイド3回線から10回線に増設した。
- 平成 3年 1月 5日 ・望楼の監視室撤去。
- 平成 3年 1月26日 ・第2市町村消防波運用開始。
- 平成 3年 3月28日 ・化学消防ポンプ自動車(Ⅱ型)を購入し配置。
- 平成 3年 4月 1日 ・職員2名採用、実員66名となる。
- 平成 3年 5月27日 ・大谷分団詰所改築。
- 平成 3年 6月 2日 ・木津神分団詰所改築。
- 平成 3年 8月28日 ・日本損害保険協会より消防ポンプ自動車(CD-Ⅰ型)の寄贈を受けた。
- 平成 4年 1月10日 ・指令車を購入し配置。
- 平成 4年 3月20日 ・消防ポンプ自動車(CD-Ⅱ型)を購入し配置。
- 平成 4年 3月30日 ・中岸商店より式台・ポールの寄贈を受けた。遠隔制御指令装置設置。(大麻分署)
- 平成 4年 4月 1日 ・職員4名採用、実員67名となる。
- 平成 4年 8月 2日 ・第18回徳島県消防操法競技大会(小型ポンプの部)において、里浦南分団が第3位、木津神分団が6位に入賞した。
- 平成 4年10月12日 ・富田製薬株式会社より救急自動車の寄贈を受けた。
- 平成 5年 3月25日 ・通信指令室(4階)改築、消防緊急通信指令施設設置。
- 平成 5年 9月16日 ・株式会社鳴門自動車教習所より資機材搬送車の寄贈を受けた。
- 平成 5年10月24日 ・第48回国民体育大会が開催され、消防警備を担当した。
- 平成 5年11月18日 ・自治体消防45周年記念大会に鳴門市消防職団員43名が参加した。
- 平成 6年 2月10日 ・水槽付消防ポンプ自動車(Ⅱ型)を購入し配置。
- 平成 6年 2月15日 ・日本消防協会長より竿頭綬を授与された。
- 平成 6年 4月 1日 ・職員3名採用、実員68名となる。
- 平成 6年 7月24日 ・第19回徳島県消防操法競技大会(小型ポンプの部)において、桧分団が第3位に入賞した。
- 平成 7年 1月17日 ・阪神・淡路大震災に救急隊として職員延べ14名を1月17日より3月3日まで神戸市へ派遣した。
- 平成 7年 2月10日 ・鳴門市消防団、日本消防協会長より表彰旗を授与された。
- 平成 7年 3月17日 ・はしご付消防ポンプ自動車(38m級)を購入し配置。
- 平成 7年 4月 1日 ・職員1名採用、実員68名となる。
- 平成 7年10月30日 ・緊急消防援助隊徳島県隊救急部隊に登録した。

- 平成 7年12月19日 ・高規格救急自動車を購入し配置。
- 平成 7年12月23日 ・小型動力ポンプ付水槽車を購入し配置。
- 平成 8年 4月 1日 ・機構改革を行い、消防署の警防係を廃止し、消防本部に警防課を新設。
- 平成 8年 6月20日 ・鳴門信用金庫より消防広報車の寄贈を受けた。
- 平成 8年 7月28日 ・第20回徳島県消防操法競技大会(小型ポンプの部)において、備前島分団が第3位に入賞した。

- 平成 8年10月 1日 ・徳島県4市の災害時相互応援に関する協定締結。
- 平成 9年 3月 9日 ・鳴門市消防団、引田町林野火災に応援出動した。
- 平成 9年 3月13日 ・中岸商店より広報車の寄贈を受けた。
- 平成 9年 4月 1日 ・職員3名採用、実員68名となる。
- 平成10年 1月 1日 ・鳴門市消防団、徳島県知事より表彰旗を授与された。
- 平成10年 2月 1日 ・徳島県消防防災航空隊へ1名派遣。
- 平成10年 3月 1日 ・本州・四国連絡道路消防相互応援協定締結。
- 平成10年 4月 1日 ・職員2名採用、実員69名となる。徳島県市町村消防相互応援協定締結。
徳島県消防防災ヘリコプター応援協定締結。
- 平成10年 7月26日 ・第21回徳島県消防操法競技大会(小型ポンプの部)において、中江分団が優勝・野黒山分団が準優勝となった。
- 平成10年11月15日 ・第18回全国豊かな海づくり大会が開催され、消防警備を担当した。
- 平成11年 4月 1日 ・職員1名採用、実員69名となる。
- 平成12年 4月 1日 ・消防本部庶務課を消防本部総務課と改めた。職員4名採用、実員68名となる。
- 平成12年12月 6日 ・全国共通波第1装置なるとしよぼうせと運用開始。
- 平成12年12月11日 ・北灘町大浦の造成地から出火した林野火災で40ヘクタールを焼失した。
- 平成13年 3月 1日 ・災害対応特殊救急自動車・高度救命処置用資機材を購入し配置。
- 平成14年 1月15日 ・全国共通波第2装置なるとしよぼう運用開始。
- 平成14年 4月 1日 ・職員4名採用、実員69名となる。
- 平成14年 5月 1日 ・徳島県広域消防相互応援協定締結。
- 平成14年 7月 1日 ・徳島県広域消防相互応援協定に基づく高速自動車道に関する覚書を交換した。
- 平成14年 7月18日 ・四国防災トップセミナーが開催され、危機管理能力の向上を図った。
- 平成14年 7月21日 ・四国横断自動車道・鳴門 IC～板野 IC 間が開通した。
- 平成14年 7月21日 ・第23回徳島県消防操法競技大会(小型ポンプの部)において、里浦北分団が第3位に入賞した。

- 平成14年10月18日 ・ねんりんピック徳島2003が開催され、消防警備を担当した。
- 平成15年 4月21日 ・大規模災害時の相互応援に関する協定締結。
- 平成15年11月20日 ・自治体消防55周年記念大会に鳴門市消防職団員27名が参加した。
- 平成16年 1月29日 ・消防ポンプ自動車(CD- I 型)を購入し配置。
- 平成16年 2月25日 ・災害対応特殊救急自動車・高度救命処置用資機材を購入し配置。
- 平成16年 7月 1日 ・鳴門市消防団女性分団「うず小町」を発足した。
- 平成16年 7月 3日 ・防災知識の普及・啓発と防災意識の向上や行動力の強化を図るため、徳島県立防災センターがオープンした。
- 平成16年 9月29日 ・台風21号で北灘町音谷地区の6世帯9名に避難勧告を発令した。

- 平成16年10月20日 ・台風23号で大津町木津野・吉永地区の297世帯833名に避難勧告を発令し、25年ぶりに災害救助法及び被災者生活再建支援法が適用された。
- 平成17年 2月18日 ・日本消防協会より指揮車の寄贈を受けた。
- 平成17年 4月 1日 ・職員4名採用、実員68名となる。機構改革を行い、警防課の防災係を廃止し、救急救助担当副課長を配置した。
- 平成17年11月30日 ・救助工作車(Ⅱ型)を購入し配置、緊急消防援助隊徳島県隊救助部隊に登録した。
- 平成18年 3月27日 ・鳴門市職員定数条例の一部を改正した。
- 平成18年 4月 1日 ・職員1名採用、実員69名となる。
- 平成18年 7月16日 ・第25回徳島県消防操法競技大会(小型ポンプの部)において、木津野分団が第6位に入賞した。
- 平成19年 3月 1日 ・小森分団詰所移転改築。
- 平成19年 4月 1日 ・職員5名採用、実員68名となる。
- 平成19年10月25日 ・第18回全国女性消防操法大会において、鳴門市女性消防隊が優良賞(第11位)を受賞した。
- 平成19年11月 9日 ・北泊財産区より北泊分団消防ポンプ自動車の寄贈を受けた。
- 平成20年 4月 1日 ・職員5名採用、実員71名となる。
- 平成20年 7月13日 ・第26回徳島県消防操法競技大会(小型ポンプの部)において、長江分団が第5位に入賞した。
- 平成20年 8月19日 ・(財)日本宝くじ協会より消火・通報訓練指導車の寄贈を受けた。
・第1回消防庁舎検討委員会を設置した。
- 平成20年 9月 6日 ・鳴門市危険物安全協会20周年記念式典。
- 平成21年 4月 1日 ・組織・機構の見直しにより予防課と警防課を統合して予防課と改組した。
- 平成21年 7月16日 ・高橋輝典さん、徳島県消防協会会長・日本消防協会副会長に就任した。
- 平成21年12月17日 ・消防ポンプ自動車(CD-Ⅰ型)を購入し配置、緊急消防援助隊徳島県隊消防部隊に登録した。
- 平成22年 3月 7日 ・日本消防協会会長より竿頭綬を授与された。
- 平成22年 4月 1日 ・職員8名採用、実員71名となる。
- 平成22年 7月18日 ・第27回徳島県消防操法競技大会(小型ポンプの部)において、池高分団が第5位入賞した。
- 平成22年12月15日 ・災害対応特殊救急自動車・高度救命処置用資機材を購入し配置。
- 平成23年 2月 9日 ・鳴門市撫養町の病院において高齢者1名死亡、2名重傷、11名が近隣病院へ搬送される火災が発生した。
- 平成23年 3月11日 ・世界最大級のマグニチュード9.0規模の東日本大震災が発生、鳴門市にも初めて「大津波警報」が発令され、沿岸部に避難勧告を発令した。
- 平成23年 3月14日 ・東北地方太平洋沖地震に対し、総務省消防庁長官からの指示により、鳴門市から徳島県緊急消防援助隊として救急隊1隊が出動した。
- 平成23年 4月 1日 ・職員6名採用、実員72名となる。
- 平成23年 8月20日 ・鳴門市消防本部新庁舎完成(車庫棟除く)。
- 平成24年 4月 1日 ・職員5名採用、実員71名となる。
- 平成25年 1月31日 ・鳴門市消防庁舎車庫棟完成。

- 平成25年 2月17日 ・消防庁舎・車庫棟落成式。第1回消防フェア開催。日本消防協会より防災活動車の寄贈を受けた。中岸商店より広報車の寄贈を受けた。
- 平成25年 3月25日 ・太陽光発電・蓄電システム設置。
- 平成25年 4月 1日 ・職員3名採用、実員73名となる。
- 平成25年11月25日 ・消防団120年・自治体消防65周年記念大会に消防職団員22名が参加。
- 平成26年 3月 1日 ・第2回消防フェア開催。総務省消防庁より、救助資機材搭載型車両を粟田分団に貸与された。
- 平成26年 4月 1日 ・職員4名採用(内1名女性)、実員73名となる。
- 平成26年 5月24日 ・「みどりの愛護」の集いが開催され、消防警備を担当した。
- 平成26年 8月10日 ・台風11号で、鳴門市全域に避難勧告を発令した。
- 平成26年12月17日 ・災害対応特殊救急自動車・高度救命処置用資機材を購入し配置。
- 平成27年 3月26日 ・化学消防ポンプ自動車(Ⅱ型)を購入し配置。
- 平成27年 4月 1日 ・職員2名採用(内1名女性)、実員72名となる。
- 平成27年 4月10日 ・消防救急デジタル無線運用開始。
- 平成27年 4月19日 ・第3回消防フェア開催。
- 平成27年10月15日 ・第22回全国女性消防操法大会に鳴門市女性消防隊が出場。
- 平成27年12月26日 ・鳴門レジャーランド株式会社より指揮車の寄贈を受けた。
- 平成28年 1月29日 ・堀江南分団詰所改築。
- 平成28年 2月10日 ・桧分団詰所改築。
- 平成28年 4月 1日 ・折野分団・三津大須分団を統合し分団名を折野分団とする46分団となる。
- 平成28年 4月 1日 ・職員3名採用、実員73名となる。
- 平成28年 4月17日 ・第4回消防フェア開催。
- 平成28年 7月24日 ・第30回徳島県消防操法大会(小型ポンプの部)において、高島分団が優勝、大代分団が6位に入賞した。
- 平成28年10月18日 ・第25回全国消防操法大会に高島分団が出場。
- 平成28年10月28日 ・里浦南分団詰所改築。(里浦南防災センター内)
- 平成28年12月13日 ・災害対応特殊水槽付消防ポンプ自動車(Ⅱ型)を購入し配置。
- 平成29年 2月28日 ・川東分団詰所改築。
- 平成29年 4月 1日 ・職員2名採用、実員74名となる。
- 平成29年 5月15日 ・ドローン運用開始
- 平成29年 5月28日 ・第5回消防フェア開催。
- 平成29年 8月25日 ・大津町大幸の徳島自動車道で路肩に停車中のマイクロバスに大型トラックが追突し、16名が死傷した事故が発生した。
- 平成30年 3月 7日 ・自治体消防70周年記念大会に鳴門市消防職団員6名が参加した。
- 平成30年 4月 1日 ・職員1名採用、実員74名となる。
- 平成30年 5月20日 ・第6回消防フェア開催。
- 平成30年 5月27日 ・大代分団詰所改築。
- 平成30年 7月12日 ・平成30年7月豪雨被害に対し、総務省消防庁長官からの指示により、鳴門市から徳島県緊急消防援助隊として消火隊1隊が7月28日まで延べ20名の職員が出動した。
- 平成30年 7月22日 ・第31回徳島県消防操法大会(小型ポンプの部)において堀江中分団が準優勝した。

- 平成30年 9月27日 ・中岸商店・大東機工より広報車の寄贈を受けた。
- 平成31年 3月 8日 ・高規格救急自動車・救急用資機材を購入し配置。
- 平成31年 4月 1日 ・職員2名採用、実員75名となる。
- 令和元年 5月26日 ・第7回消防フェアを開催。
- 令和元年12月 3日 ・日本消防協会より指揮車の寄贈を受けた。
- 令和 2年 2月28日 ・矢倉分団詰所改築。
- 令和 2年 3月 7日 ・総務省消防庁より、救助資機材搭載型車両を里浦南分団に貸与された。
- 令和 2年 3月18日 ・徳長分団・長江分団の詰所新築。
- 令和 2年 4月 1日 ・徳長分団・長江分団を統合、分団名を大津第一分団とする。
 ・板東南分団・三俣分団を統合、分団名を板東南分団とする。
 ・44分団となる。
 ・職員4名採用、実員75名となる。
- 令和 3年 2月10日 ・備前島分団の詰所を耐震改修。
- 令和 3年 3月19日 ・高規格救急自動車・救急用資機材を購入し配置。
- 令和 3年 3月26日 ・折野分団詰所新築。
- 令和 3年 3月29日 ・吉永分団・中江分団の詰所新築。
- 令和 3年 4月 1日 ・吉永分団・中江分団を統合、分団名を大津第二分団とする。43分団となる。
 ・職員2名採用(内1名女性)実員76名となる。
 ・組織・機構の見直しにより警防課を設置。3課から4課へ再編した。
- 令和 3年 4月15日 ・東京2020オリンピック・パラリンピック競技大会開催に伴い鳴門市で聖火リレーが行われ消防警備を担当した。
- 令和 4年 3月15日 ・板東南分団詰所新築。
- 令和 4年 4月 1日 ・職員2名採用、実員76名となる。
 ・鳴門市消防団の定員を910名とした。
- 令和 5年 1月 1日 ・NET119緊急通報システム運用開始。
- 令和 5年 3月 1日 ・高機能消防指令システム及び消防救急デジタル無線システムを全面更新。
- 令和 5年 3月 1日 ・野黒山分団・大毛分団を統合し鳴門東分団とする。42分団となる。
- 令和 5年 4月 1日 ・消防職員の定員を85名にした。
 ・職員3名採用、実員76名となる。

3 消防庁舎

1 消防本部・消防署

所在地 徳島県鳴門市撫養町南浜字東浜 170 番地

敷地面積 3,601.20 m²

(1) 庁舎 鉄骨造一部 RC 造 4 階建て

1 階 407.10 m² (消防署事務室、待機室、仮眠室、厨房、WC、EV)

2 階 413.75 m² (通信指令室、仮眠室、備品庫、シャワー室、WC、EV)

3 階 453.75 m² (消防長室、消防本部事務室、会議室、WC、EV)

4 階 55.65 m² (備蓄倉庫)

PH階 33.80 m² (階段室)

(2) 車庫棟

1 階 690.38 m² (車庫)

2 階 91.68 m² (倉庫)

3 階 78.80 m² (訓練棟)

(3) 倉庫棟

1 階 90 m² (倉庫・油庫・ポンプ室・設備機器置場)

2 階 60 m² (倉庫)

2 大麻分署

所在地 徳島県鳴門市大麻町板東字宝蔵 65 番地

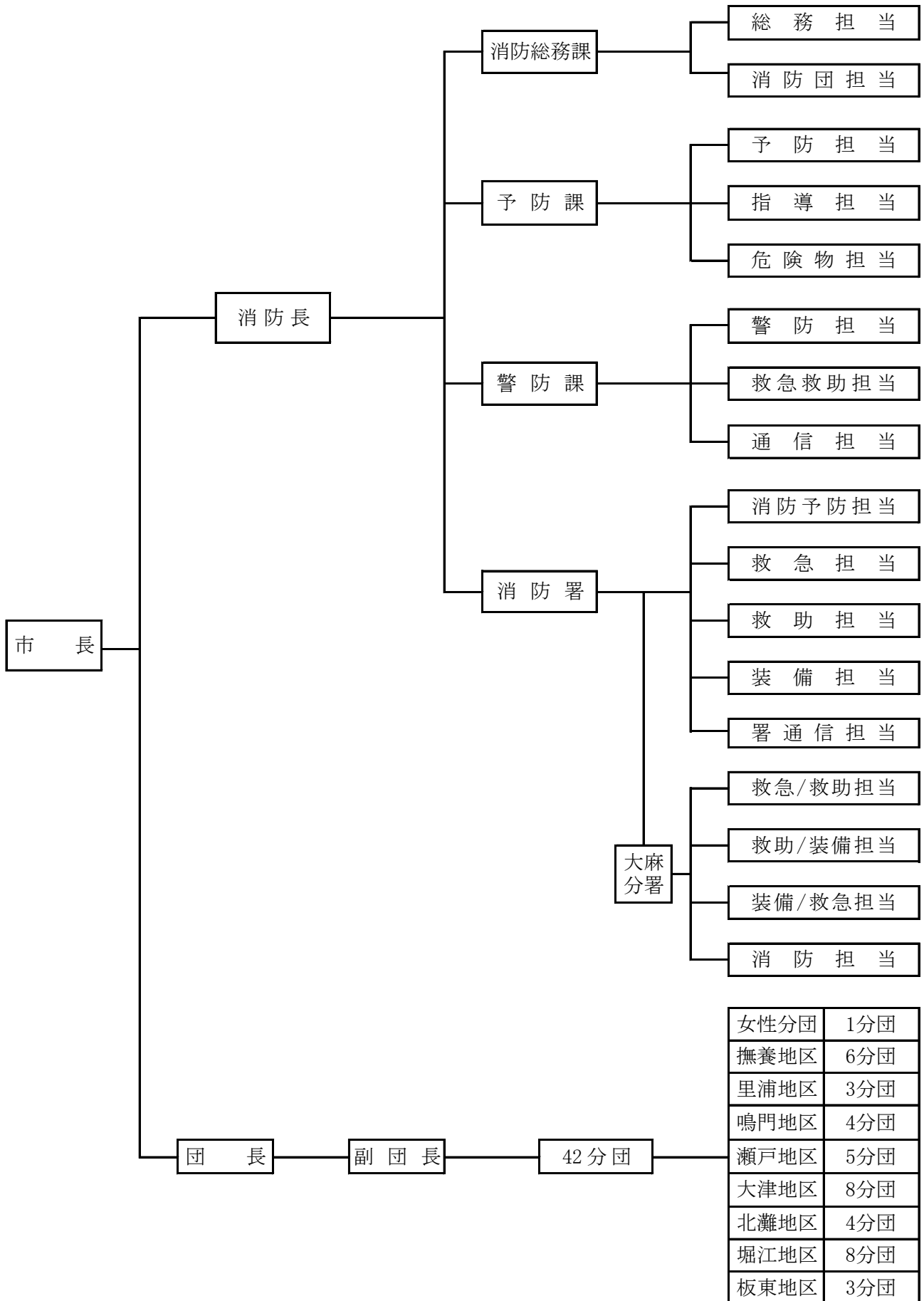
敷地面積 1,613.20 m² (板東連絡所敷地併用)

建物 RC 造一部ブロック造 2 階建

延べ面積 319 m² (板東連絡所併用)

総務

1 消防組織図



2 消防本部事務分掌

消 防 総 務 課	総 務 担 当	<ul style="list-style-type: none"> ・ 予算及び決算に関すること ・ 消防職員の任免、階級、分限等に関すること ・ 消防組織及び制度に関すること ・ 条例及び規則等に関すること ・ 文書の收受及び発送に関すること ・ 物品の出納及び保管に関すること ・ 公印の管守に関すること ・ 公務災害補償に関すること ・ その他、他の係の所掌に属しない消防事務に関すること
	消 防 団 担 当	<ul style="list-style-type: none"> ・ 消防団員の任免に関すること ・ 消防団の運営に関すること ・ 消防団の施設の維持管理に関すること ・ 消防団員の規律、訓練等の指導に関すること ・ 消防団員の表彰に関すること ・ その他消防団事務に関すること
予 防 課	予 防 担 当	<ul style="list-style-type: none"> ・ 防火思想の普及及び広報に関すること ・ 防火対象物の立入検査及び違反処理に関すること ・ 防火対象物の統計及び報告に関すること ・ 火災の原因及び損害調査に関すること ・ 火災の統計及び報告に関すること ・ その他火災予防に関すること
	指 導 担 当	<ul style="list-style-type: none"> ・ 建築同意事務に関すること ・ 消防用設備等の設置指導に関すること ・ 防火管理者講習及び育成指導等に関すること ・ 防火協力団体等及び防火クラブの育成指導に関すること ・ その他防火対象物の災害予防に関すること
	危 険 物 担 当	<ul style="list-style-type: none"> ・ 危険物施設の立入検査等の業務に関すること ・ 危険物施設の違反処理に関すること ・ 危険物の規制事務に関すること ・ 危険物施設等の統計及び報告に関すること ・ 危険物事故の原因及び被害調査等に関すること ・ その他危険物業務に関すること ・ ガス用品の販売事業者からの報告の徴収に関すること ・ ガス用品の販売事業者の営業所等への立入検査に関すること ・ ガス用品の販売事業者に対するガス用品の提出命令に関すること ・ 液化石油ガス器具等の販売事業者からの報告の徴収に関すること ・ 液化石油ガス器具等の販売業者の事務所等への立入検査、質問又は収去に関すること ・ 液化石油ガス器具等の販売業者に対する液化石油ガス器具等の提出命令に関すること ・ 圧縮アセチレンガス等の貯蔵及び取り扱いに関すること

警 防 課	警 防 担 当	<ul style="list-style-type: none"> ・鳴門市消防計画に関すること ・消防水利計画及び水利施設の維持管理に関すること ・消防活動の記録、統計及び報告に関すること ・自衛消防隊の育成指導に関すること ・消防訓練の企画立案に関すること ・消防戦術の研究及び指導に関すること ・開発行為の同意に関すること ・消防相互応援協定に関すること ・緊急消防援助隊に関すること ・消防警戒本部及び消防対策本部に関すること ・消防機械装備の配備計画に関すること ・その他警防活動に関すること
	救 急 救 助 担 当	<ul style="list-style-type: none"> ・救急救助業務の企画・統計及び調査に関すること ・救急救助訓練実施計画に関すること ・救急救助資機材の整備及び計画に関すること ・救急医療体制の調査研究に関すること ・救急医療機関との連絡調整に関すること ・その他救急救助業務に関すること
	通 信 担 当	<ul style="list-style-type: none"> ・通信施設の整備保全に関すること ・消防通信統制に関すること ・指令通信に関すること ・各種気象情報の収集に関すること ・消防通信の企画に関すること ・各種通信統計及び気象統計に関すること ・災害情報及び支援情報の収集に関すること ・電話交換業務に関すること ・通信関係の物品調達に関すること ・その他、通信業務に関すること

3 消防署事務分掌

消 防 署	消 防 予 防 担 当	<ul style="list-style-type: none"> ・火災の鎮圧警戒防御に関する事 ・受付業務に関する事 ・消防水利の調査保全に関する事 ・断水及び道路工事等届出に関する事 ・たき火等届出の受理に関する事 ・消防訓練に関する事 ・火災の調査に関する事 ・予防業務の育成指導に関する事 ・火災予防に関する事 ・その他消防・予防業務に関する事
	救 急 担 当	<ul style="list-style-type: none"> ・救急資機材の配置、点検、整備及び運用に関する事 ・救急活動記録及び整理に関する事 ・救急統計及び報告に関する事 ・救急技術の訓練及び指導に関する事 ・救急隊員の育成指導に関する事。 ・応急手当の普及啓発育成指導に関する事 ・その他救急業務に関する事
	救 助 担 当	<ul style="list-style-type: none"> ・救助資機材の配置、点検、整備及び運用に関する事 ・救助活動記録及び整理に関する事 ・救助統計及び報告に関する事 ・救助技術の訓練及び指導に関する事 ・救助隊員の育成指導に関する事 ・その他救助業務に関する事
	装 備 担 当	<ul style="list-style-type: none"> ・消防機械の装備保全に関する事 ・消防車両の安全運転に関する事 ・燃料の取り扱いに関する事 ・消防機械の運用、技術指導に関する事 ・消防機械器具の研究に関する事 ・その他消防機械に関する事
	署 通 信 担 当	<ul style="list-style-type: none"> ・消防通信統制に関する事 ・指令通信に関する事 ・各種気象情報の収集に関する事 ・電話交換業務に関する事 ・その他通信業務に関する事

4 5年間の消防予算(当初・決算)

年 度	区 分	消 防 費	目 別 内 容		
			常備消防費	非常備消防費	消防施設費
令和元年度	当初	914,952	588,011	140,958	185,983
	決算	879,445	589,364	124,382	165,709
令和2年度	当初	970,703	603,336	140,294	227,073
	決算	889,023	563,628	122,281	203,114
令和3年度	当初	834,577	578,143	142,197	114,237
	決算	829,034	586,193	145,939	96,902
令和4年度	当初	1,169,771	594,702	143,564	431,505
	決算	1,051,778	601,852	162,966	286,960
令和5年度	当初	798,224	597,841	162,364	38,019
	決算	—	—	—	—

(単位:千円)

5 一般会計予算(当初・決算)に対する消防費と負担比較

年 度	区 分	一般会計 (千円)	消防費 (千円)	構成比 (%)	消防費に対する (円)	
					1人当り額	1世帯当り額
令和元年度 人口 57,381人 世帯数 26,284世帯	当 初	24,264,000	914,952	3.77	15,945	34,810
	決 算	25,123,829	879,445	3.50	15,326	33,459
令和2年度 人口 56,540人 世帯数 26,155世帯	当 初	24,664,000	970,700	3.94	17,168	37,113
	決 算	32,485,163	889,023	2.74	15,724	33,991
令和3年度 人口 55,801人 世帯数 26,157世帯	当 初	29,030,000	834,577	2.87	14,956	31,906
	決 算	37,247,172	829,034	2.23	14,857	31,695
令和4年度 人口 55,000人 世帯数 26,095世帯	当 初	27,777,000	1,169,771	4.21	21,269	44,827
	決 算	32,649,505	1,051,778	3.22	19,123	40,306
令和5年度 人口 54,389人 世帯数 26,143世帯	当 初	29,340,000	798,224	2.72	14,676	30,532
	決 算	—	—	—	—	—

7 職員配置状況

() は兼務

区分		階級	消 防 司令長	消 防 司 令	消 防 司令補	消 防 士 長	消 防 副士長	消防士	計	
消 防 本 部	消 防 長		1						1	
	消防 総務課	課 長		1					1	
		副 課 長			1				1	
		総 務 担 当				2			2	
		消 防 団 担 当				2			2	
		総 務 課 付						3	3	
	予 防 課	課 長		1					1	
		副 課 長		1					1	
		主 査			1				1	
		予 防 担 当			(1)	1			1(1)	
		指 導 担 当				1			1	
		危 険 物 担 当			(1)				(1)	
	警 防 課	課 長		1					1	
		副 課 長			2				2	
		主 査			1				1	
		警 防 担 当				1			1	
		救 急 救 助 担 当				1			1	
		通 信 担 当			(1)				(1)	
	消 防 署	次 長 兼 消 防 署 長			1					1
		副 署 長				2				2
主 査				2				2		
消 防 予 防 担 当				1	4	1	2	8		
救 急 担 当				1	7	1	1	10		
救 助 担 当					5	1	4	10		
装 備 担 当					4		3	7		
署 通 信 担 当				1	1			2		
大 麻 分 署	分 署 長			1					1	
	副 署 長				1				1	
	主 査				1				1	
	係 長				2				2	
	救 急 / 救 助 担 当					2			2	
	救 助 / 装 備 担 当						1	1	2	
	装 備 / 救 急 担 当					2			2	
	消 防 担 当							2	2	
計			1	6	16(3)	33	4	16	76(3)	

8 職員階級別・年齢・勤務年数状況

階級 区分		消防司令長	消防司令	消防司令補	消防士長	消防副士長	消防士	計
		年 齡	20歳未満					
20～24歳							11	11
25～29歳					2	3	4	9
30～34歳					11	1		12
35～39歳				3	17			20
40～44歳				7	3			10
45～49歳			1	5				6
50～54歳			3	1				4
55歳以上	1		2					3
計	1		6	16	33	4	16	76
勤 務 年 数	5年未満						13	13
	5～9年				4	4	3	11
	10～14年				20			20
	15～19年			4	8			12
	20～24年			4	1			5
	25～29年			8				8
	30年以上	1	6					7
	計	1	6	16	33	4	16	76

9 職員特殊技能資格取得状況

階級 区分		消防司令長	消防司令	消防司令補	消防士長	消防副士長	消防士	計
救急救命士			2	6	16	2	3	29
潜水士			4	12	21	2	2	41
小型船舶操縦士			1	3	13	1		18
危険物取扱者				4	11	2	1	18
消防設備士				2				2
資予 格防 技 者術	防火査察			6	14	1	1	22
	消防設備			2	7	1		10
	危険物			2	8	1		11
衛生管理者					3			3
玉掛取扱者			2	5	23	3		33
小型移動式クレーン			1	5	23	3		32
クレーン				1	2			3
特殊無線技士			5	14	33	4	13	69
アマチュア無線				2	1			3
ガス溶断接技能					2			2
自動二輪車			3	7	14	3	1	28
3級自動車整備士					1			1
普通自動車		1		1	5	1	16	24
中型自動車					4			5
自大 動 車 型	第1種		5	14	24	3		46
	第2種		1					1

10 消防団員階級別人員数

地区別	分団別	階級						計
		団長	副団長	分団長	副分団長	班長	団員	
団本部	団長・副団長	1	8					9
撫養町	木津神分団			1	1	5	16	23
	南浜			1	1	2	11	15
	斎田			1	1	3	6	11
	黒崎			1	1	4	12	18
	桑島			1	1	3	17	22
	川東			1	1	4	12	18
	計			6	6	21	74	107
里浦町	里浦北分団			1	1	4	9	15
	里浦仲			1	1	3	14	19
	里浦南			1	1	3	13	18
	計			3	3	10	36	52
鳴門町	高島分団			1	1	4	14	20
	三ッ石			1	1	5	16	23
	土佐泊			1	1	3	9	14
	鳴門東			1	2	5	22	30
	計			4	5	17	61	87
瀬戸町	明神分団			1	1	6	21	29
	堂浦			1	1	5	16	23
	北泊			1	1	8	22	32
	島田			1	1	4	11	17
	小海日出			1	1	3	10	15
	計			5	5	26	80	116
大津町	大幸分団			1	1	3	12	17
	段関			1	1	2	8	12
	備前島			1	1	3	11	16
	大代			1	1	7	21	30
	木津野			1	1	3	11	16
	矢倉			1	1	3	11	16
	大津第一			1	1	5	17	24
	大津第二			1	1	7	21	30
	計			8	8	33	112	161
北灘町	櫛木分団			1	1	8	26	36
	栗田			1	1	5	17	24
	三ヶ谷			1	1	5	14	21

	折野	〃			1	1	5	21	28
	計				4	4	23	78	109
大麻町	堀江地区	小森分団			1	1	4	16	22
		姫田	〃		1	1	2	16	20
		大谷	〃		1	1	4	13	19
		池高	〃		1	1	4	14	20
		松村	〃		1	1	2	5	9
		堀江南	〃		1	1	3	10	15
		堀江中	〃		1	1	3	9	14
		市場	〃		1	1	5	14	21
	計				8	8	27	97	140
	板東地区	板東南分団			1	1	7	21	30
		板東	〃		1	2	7	22	32
		桧	〃		1	2	8	30	41
		計				3	5	22	73
本部	女性分団			1	1	1	5	8	
	機能別団員						7	7	
計			1	8	42	45	180	623	899

11 消防団員年齢状況

階級	年齢										
	20歳未満	20歳～24歳	25歳～29歳	30歳～34歳	35歳～39歳	40歳～44歳	45歳～49歳	50歳～54歳	55歳～59歳	60歳以上	計
団長									1		1
副団長							1	1	2	4	8
分団長					4	7	17	4	4	6	42
副分団長				2	5	13	10	4	5	6	45
班長			1	14	27	38	51	15	16	18	180
団員	1	23	29	85	78	106	100	80	47	74	623
計	1	23	30	101	114	164	179	104	75	108	899
うち女性団員				2	3	3	4				12

12 消防団員在職年数状況

在職年数	5年 未満	5年 ～ 10年 未満	10年 ～ 15年 未満	15年 ～ 20年 未満	20年 ～ 25年 未満	25年 ～ 30年 未満	30年 以上	計
計	90	159	193	166	114	68	109	899
うち女性団員	6	2		4				12

13 消防団員報酬等

(1) 年報酬

区分	団長	副団長	分団長	副分団長	班長	団員
年額	99,000円	69,000円	50,500円	45,500円	37,000円	36,500円
令和4年度支給額 33,123,000円						

(2) その他の手当

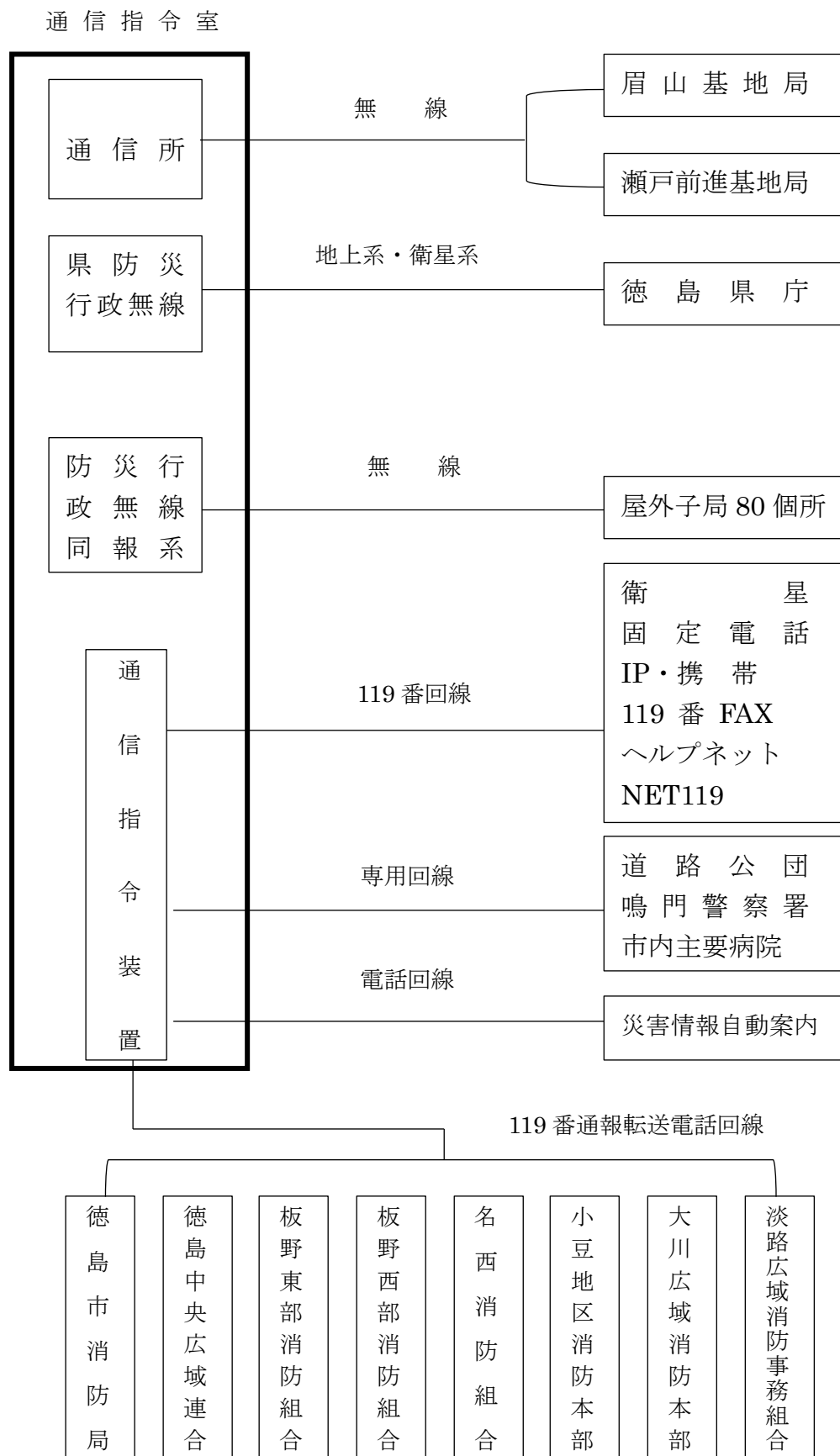
区分	支給単位	金額	適要
出勤手当	1回	2,100円	現場において業務に従事した者に支給する。1日以上にわたる時は1日を単位とする。
訓練手当	1回	1,200円	
警戒手当	1回	1,200円	
令和4年度支給額 18,715,500円			

14 交付金・補助金等

年度	区分	金額	摘要
令和4年度		7,670,000円	鳴門市消防団運営交付金
		670,000円	徳島県消防操法大会出場補助金
		90,000円	鳴門市少年婦人防火委員会運営補助金
計		8,430,000円	

警 防

1 通信連絡系統図



2 通信施設状況(通信施設)

	機 器 名 称	数 量	備 考
指令装置	①指令台	2台	輻輳時1台2事案対応
	②自動出場指定装置	1式	23吋液晶モニター2面
	③地図等検索装置	2式	23吋液晶モニター2面
	④長時間録音装置	1台	
	⑤非常用指令装置	1式	指令制御装置同等機能
	⑥指令制御装置	2式	
	⑦携帯・IP電話受信転送装置	1式	指令制御装置内実装機能
	⑧プリンター(カラー含)スキャナ	各1式	
	⑨署所端末装置	2台	
表示盤	①多目的情報表示装置	1面	75吋制御装置含
	②映像制御装置	1式	
	③共通予備装置	1式	
送装置 指令伝	①指令情報伝送装置	1台	
	②指令情報出力装置	2式	
	気象情報収集装置	1式	
	災害状況等自動案内装置	1式	
	順次指令装置	1式	
	音声合成装置	1式	
	システム監視装置	1式	
装置 電源	無停電電源装置	1式	停電保証10分 分散2系統化
	署所用無停電電源装置	2式	停電保証10分
	直流電源装置(48V)	1式	停電保証6時間以上
	総合型位置情報通知装置	1式	指令制御装置内実装機能
	ネットワーク機器	1式	
	119受信FAX	1式	
	NET119	1式	
換設備 電話交	電話交換機	1式	
	電話機	1式	多機能電話機18台・一般電話機14台
	消防OAサーバー	1式	Web方式
	クライアント	3台	ノート型
	プリンター・スキャナ	各1台	
	大麻無線局遠隔制御装置	1台	
	全国瞬時警報システム(J-ALERT)	1台	端末機(パソコン・回転灯)
	デジタル防災行政無線制御装置	1式	
	トンネル非常用施設モニター盤	1面	三津トンネル
	ファクシミリ	3台	一般用・県防災行政用
	県防災行政無線電話機	2台	地上系・衛星系
	震度計表示盤	1台	

通信施設状況(有線施設)

指令台収容回線	種 別	回 線 数	備 考
119番回線	緊急	2	固定・IP・携帯・FAX・光回線
携帯119転送・転入	緊急	1	光回線
119番迂回回線	一般	2	非常用迂回回線・大麻分署
指令・指令伝送回線	一般	2	構内1回線含む
専用線	一般	4	各機関直通電話
無線回線	その他	4	
NET119回線	一般	1	
災害状況等自動案内回線	一般	1	
自動順次指令回線	一般	1	

3 119番通報受付記録

令和4年1月1日～令和4年12月31日

区分	月												合計
	1	2	3	4	5	6	7	8	9	10	11	12	
火災	1	1	2	1			2			1		1	9
救急	238	230	262	217	266	236	292	304	232	252	252	315	3,096
救助		1	1		3		1				2		8
調査	3	1	4		3	4	3	1	4	3	3	3	32
その他	65	88	88	77	85	84	78	92	107	105	100	108	1,077
計	307	321	357	295	357	324	376	397	343	361	357	427	4,222

(単位：回数)

(1)一般固定電話(NTT)

区分	月												合計
	1	2	3	4	5	6	7	8	9	10	11	12	
火災				1									1
救急	40	33	34	22	50	30	34	38	28	31	19	29	388
救助	1												1
調査						1	1		1			1	4
その他	20	30	26	27	30	32	23	24	33	38	42	35	360
計	61	63	60	50	80	63	58	62	62	69	61	65	754

(単位：回数)

(2) 携帯電話

区分	月	1	2	3	4	5	6	7	8	9	10	11	12	合計
火災		1	1	2				1					1	6
救急		106	116	126	115	110	112	158	174	137	141	135	178	1,608
救助			1	1		2		1					1	6
調査			1	3		2		1		2	3	1	2	15
その他		40	52	56	38	47	33	48	64	62	62	49	63	614
計		147	171	188	153	161	145	209	238	201	206	185	245	2,249

(単位:回数)

(3) 一般固定電話(IP)

区分	月	1	2	3	4	5	6	7	8	9	10	11	12	合計
火災								1						1
救急		61	58	53	49	67	54	66	56	42	47	70	64	687
救助														
調査						1								1
その他		3	6	5	10	5	10	4	4	12	5	9	10	83
計		64	64	58	59	73	64	71	60	54	52	79	74	772

(単位:回数)

(4) 加入・駆付・事後聞知・警察・病専・緊急通報・その他

区分	月	1	2	3	4	5	6	7	8	9	10	11	12	合計
火災											1			1
救急		31	23	49	31	39	40	34	36	25	33	28	44	413
救助									1					1
調査		3		1			3	1	1	1		2		12
その他		2		1	2	3	9	3						20
計		36	23	51	33	42	52	38	38	26	34	30	44	447

(単位:回数)

4 119番等受信器種別

令和4年1月1日～令和4年12月31日

区分	月												合計
	1	2	3	4	5	6	7	8	9	10	11	12	
N T T 1 1 9	61	63	60	50	80	63	58	62	62	69	61	65	754
加 入	22	18	30	26	28	33	27	34	21	29	26	34	328
駆 付 け	2		3	2	2	3	4	1	1		2	3	23
警 察 専 用	3	2	5	2	4	4	4		1	3	2	1	31
病 院 専 用	4	3	9	2	6	6	1	2		2	1	3	39
携 帯 1 1 9	147	171	188	153	161	145	209	238	201	206	185	245	2,249
I P 1 1 9	64	64	58	59	73	64	71	60	54	52	79	74	772
そ の 他	5		4	1	2	6	2		3			3	26
計	308	321	357	295	356	324	376	397	343	361	356	428	4,222

(単位:回数)

5 月別無線使用回数

令和4年1月1日～令和4年12月31日

月別	識別	基 地 局			
		なるとしょうぼうびさん		なるとしょうぼう	
		活動波 2	活動波 1	活動波 2	活動波 1
1		2,685	0	96	0
2		2,563	15	125	4
3		2,892	0	90	0
4		2,699	0	86	0
5		3,069	0	91	0
6		2,821	0	77	0
7		3,276	0	88	0
8		3,264	0	98	0
9		2,718	0	53	0
10		2,878	0	83	0
11		2,743	0	53	0
12		3,413	0	77	0
計		35,021	15	1,017	4

(単位:回数)

6 無線局通信施設状況

眉山基地局

無線局の種類	識別信号	免許の番号	無線機の型式	製造番号	製造年月	出力	電波型式	設置場所	所属	配備年月	
主運用波1現用	なるとしょうぼうびざん 四基第142117号		JDB4C3D1-5B	BS2319-1	2014年6月	5W	5K80G1D・5K80G1E	眉山基地	本部	2014年12月	
主運用波予備			"	BS2319-2	"	"	"	"	"	"	
統制波1現用			JDB4C3D1-5C	BS2320-1	"	"	"	"	"	"	"
統制波2現用			"	BS2320-2	"	"	"	"	"	"	"
統制波3現用			"	BS2320-3	"	"	"	"	"	"	"
統制波予備			"	BS2320-4	"	"	"	"	"	"	"
活動波1現用			CF-2020R	2003842		2023年2月	1W	"	"	"	2023年3月
活動波1予備			"	2003843	"	"	"	"	"	"	"
活動波2現用			"	2003844	"	"	"	"	"	"	"
活動波2予備			"	2003845	"	"	"	"	"	"	"

瀬戸前進基地局

主運用波現用	なるとしょうぼう 四基第142734号		CF-2020R	2003848	2023年2月	1W	5K80G1D・5K80G1E	瀬戸基地	本部	2023年3月
統制波1現用			"	2003849	"	"	"	"	"	"
活動波1現用			"	2003850	"	"	"	"	"	"
活動波2現用			"	2003851	"	"	"	"	"	"
共通予備1			"	2003846	"	"	"	"	"	"
共通予備2			"	2003847	"	"	"	"	"	"

陸上移動局

卓上型移動1	なるとたくじょう1	四移第2053388号	JDB4C3E1-3B	FT561	2014年6月	5W	5K80G1D・5K80G1E	通信指令室	本部	2014年12月
卓上型移動2	なるとたくじょう2	四移第2053389号	"	FT562	"	"	"	"	"	"
卓上型移動3	おおあさたくじょう1	四移第2053390号	"	FT563	"	"	"	大麻分署	分署	"
卓上型移動4	おおあさたくじょう2	四移第2053391号	"	FT564	"	"	"	"	"	"
車載1	なるとしょうぼう1	四移第2054761号	VM1154LD	414452	2014年12月	"	"	搬送2号車	本部	2015年3月
車載2	なるとしょうぼう2	四移第2053385号	JDC4H1D1-1D	ML7683	2014年6月	"	"	2号車	"	2014年12月
車載3	なるとしょうぼう3	四移第2054773号	VM1154LD	414453	2014年12月	"	"	3号車	分署	2015年3月

無線局の種類	識別信号	免許の番号	無線機の型式	製造番号	製造年月	出力	電波型式	設置場所	所属	配備年月
車載4	なるとしよぼう4	四移第2054762号	VM1154LD	414454	2014年12月	5W	5K80G1D・5K80G1E	指揮車	本部	2015年3月
車載5	なるとしよぼう5	四移第2054763号	"	414455	"	"	"	梯子車	"	"
車載6	なるとしよぼう6	四移第2054764号	"	414456	"	"	"	タンク車	"	"
車載7	なるとしよぼう7	四移第2054765号	"	414457	"	"	"	化学車	"	"
車載8	なるとしよぼう8	四移第2054766号	"	414458	"	"	"	訓練指導車	"	"
車載9	なるとしよぼう9	四移第2054767号	"	414459	"	"	"	大型水槽車	"	"
車載10	なるとしよぼう10	四移第2054768号	"	414460	"	"	"	通信指令室	"	"
車載11	なるとしよぼう11	四移第2054769号	"	414461	"	"	"	11号車	"	"
車載12	なるとしよぼう12	四移第2054770号	"	414452	"	"	"	広報4号車	"	"
車載13	なるとしよぼう13	四移第2053386号	JDC4H1D1-1D	ML7684	2014年6月	"	"	救助工作車	"	2014年12月
車載14	なるとしよぼう14	四移第2054771号	VM1154LD	414463	2014年12月	"	"	広報3号車	"	2015年3月
車載15	なるとしよぼう15	四移第2054772号	"	414464	"	"	"	搬送1号車	"	"
車載16	なるときゆうきゆう1	四移第2054758号	"	414449	"	"	"	救急1号車	"	"
車載17	なるときゆうきゆう2	四移第2054759号	"	414450	"	"	"	救急2号車	"	"
車載18	なるときゆうきゆう3	四移第2053387号	JDC4H1D1-1D	ML7685	2014年6月	"	"	救急3号車	"	"
車載19	なるときゆうきゆう5	四移第2054760号	VM1154LD	414451	2014年12月	"	"	救急5号車	分署	"
携帯1	なるとしよぼう301	四移第2054774号	VM1161	414465	"	2W	"	消防署	本部	2014年12月
携帯2	なるとしよぼう302	四移第2054775号	"	414466	"	"	"	"	"	2015年3月
携帯3	なるとしよぼう303	四移第2054776号	"	414467	"	"	"	"	"	"
携帯4	なるとしよぼう304	四移第2054777号	"	414468	"	"	"	"	"	"
携帯5	なるとしよぼう305	四移第2054778号	"	414469	"	"	"	"	"	"
携帯6	なるとしよぼう306	四移第2054779号	"	414470	"	"	"	"	"	"
携帯7	なるとしよぼう307	四移第2054780号	"	414471	"	"	"	"	"	"
携帯8	なるとしよぼう308	四移第2054781号	"	414472	"	"	"	"	"	"
携帯9	なるとしよぼう309	四移第2054782号	"	414473	"	"	"	消防本部	"	"
携帯10	なるとしよぼう310	四移第2054783号	"	414474	"	"	"	消防署	"	"
携帯11	なるとしよぼう311	四移第2054784号	"	414475	"	"	"	消防本部	"	"
携帯12	なるとしよぼう312	四移第2054785号	"	414476	"	"	"	"	"	"
携帯13	なるとしよぼう313	四移第2054786号	"	414477	"	"	"	"	"	"
携帯14	なるとしよぼう314	四移第2054787号	"	414478	"	"	"	"	"	"

無線局の種類	識別信号	免許の番号	無線機の型式	製造番号	製造年月	出力	電波型式	設置場所	所属	配備年月
携帯 15	なるとしよぼう315	四移第2054788号	VM1161	414479	2014年12月	2W	5K80G1D・5K80G1E	消防本部	本部	2015年3月
携帯 16	なるとしよぼう316	四移第2054789号	"	414480	"	"	"	"	"	"
携帯 17	なるとしよぼう317	四移第2054790号	"	414481	"	"	"	"	"	"
携帯 18	なるとしよぼう318	四移第2054791号	"	414482	"	"	"	"	"	"
携帯 19	なるとしよぼう319	四移第2054792号	"	414483	"	"	"	"	"	"
携帯 20	なるとしよぼう320	四移第2054793号	"	414484	"	"	"	大麻分署	分署	"
携帯 21	なるとしよぼう321	四移第2054794号	"	414485	"	"	"	"	"	"
携帯 22	なるとしよぼう322	四移第2054795号	"	414486	"	"	"	"	"	"

署活動系無線装置

携帯 1	なるとしよぼう501	四移第2054796号	IC-UH38MFT	11002495	2015年1月	1W	F3E	消防本部	本署	2015年3月
携帯 2	なるとしよぼう502	四移第2054797号	"	11002496	"	"	"	"	"	"
携帯 3	なるとしよぼう503	四移第2054798号	"	11002497	"	"	"	"	"	"
携帯 4	なるとしよぼう504	四移第2054799号	"	11002498	"	"	"	"	"	"
携帯 5	なるとしよぼう505	四移第2054800号	"	11002499	"	"	"	"	"	"
携帯 6	なるとしよぼう506	四移第2054801号	"	11002500	"	"	"	"	"	"
携帯 7	なるとしよぼう507	四移第2054802号	"	11002501	"	"	"	"	"	"
携帯 8	なるとしよぼう508	四移第2054803号	"	11002502	"	"	"	"	"	"
携帯 9	なるとしよぼう509	四移第2054804号	"	11002503	"	"	"	"	"	"
携帯 10	なるとしよぼう510	四移第2054805号	"	11002504	"	"	"	"	"	"
携帯 11	なるとしよぼう511	四移第2054806号	"	11002505	"	"	"	"	"	"
携帯 12	なるとしよぼう512	四移第2054807号	"	11002506	"	"	"	"	"	"
携帯 13	なるとしよぼう513	四移第2054808号	"	11002507	"	"	"	"	"	"
携帯 14	なるとしよぼう514	四移第2054809号	"	11002508	"	"	"	"	"	"
携帯 15	なるとしよぼう515	四移第2054810号	"	11002509	"	"	"	"	"	"
携帯 16	なるとしよぼう516	四移第2054811号	"	11002510	"	"	"	"	"	"
携帯 17	なるとしよぼう517	四移第2054812号	"	11002511	"	"	"	大麻分署	分署	"
携帯 18	なるとしよぼう518	四移第2054813号	"	11002512	"	"	"	"	"	"
携帯 19	なるとしよぼう519	四移第2054814号	"	11002513	"	"	"	"	"	"
携帯 20	なるとしよぼう520	四移第2054815号	"	11002514	"	"	"	"	"	"

7 消防ポンプ自動車等配置状況

署別	呼車名	社名	登録年	種別・型式	ポンプ	車両番号	無線番号	その他
本署	2号車	日野	H21	ポンプ車CD I型	A2	徳島 800 さ 6514	なるとしよ うぼう 2	自動泡混合 システム
分署	3号車	日野	H16	ポンプ車CD I型	A2	徳島 800 さ 3813	なるとしよ うぼう 3	
本署	11号車	日野	H4	ポンプ車CD II型	A2	徳島 800 さ 6779	なるとしよ うぼう 11	
本署	化学車	日野	H27	II型	A2	徳島 800 は・737	なるとしよ うぼう 7	水=1.75 t 薬液原液=250ℓ
本署	タンク 車	日野	H28	II型	A2	徳島 800 は・812	なるとしよ うぼう 6	水=2 t
本署	梯子車	日野	H7	梯子付ポンプ車 38m級	A2	徳島 800 や 3882	なるとしよ うぼう 5	伸梯=40m
本署	大型 水槽車	日野	H8	II型		徳島 800 や 4031	なるとしよ うぼう 9	水=10 t 小型動力B3級
本署	救急 1号車	トヨタ	H26	高規格救急車		徳島 800 さ 8262	なるときゆ うきゆう 1	
本署	救急 2号車	トヨタ	H22	高規格救急車		徳島 800 さ 6877	なるときゆ うきゆう 2	
本署	救急 3号車	トヨタ	R3	高規格救急車		徳島 800 さ・448	なるときゆ うきゆう 3	
分署	救急 5号車	トヨタ	H31	高規格救急車		徳島 800 ぬ・119	なるときゆ うきゆう 5	
本署	救助 工作車	日野	H17	II型		徳島 800 は・368	なるとしよ うぼう 13	超高压噴霧消火装 置薬液=20ℓ
本署	指揮車	日産	R1	エクストレイル 1,990 c c		徳島 800 さ 9940	なるとしよ うぼう 4	
分署	広報 2号車	スズキ	H30	軽四エブリーパーン 650 c c		徳島 800 す・140		一般車両
本署	広報 3号車	三菱	H25	デリカ 2,350 c c		徳島 800 さ 7597	なるとしよ うぼう 14	
本署	広報 4号車	スズキ	H25	軽四エブリーパーン 650 c c		徳島 800 く 3827	なるとしよ うぼう 12	一般車両
本署	搬送 1号車	トヨタ	H24	ダイナトラック 1,990 c c		徳島 800 さ 7304	なるとしよ うぼう 15	
本署	搬送 2号車	トヨタ	H27	ノア 1,980 c c		徳島 800 さ 8656	なるとしよ うぼう 1	
分署	搬送 3号車	トヨタ	H11	ダイナトラック 1,990 c c		徳島 800 さ・355		

本署	消火通 報訓練 指導車	マツダ	H20	タイタン 1,990 c c		徳島 100 さ 7097	なるとしよ うぼう 8	一般車両 (けすゾウくん)
----	-------------------	-----	-----	-------------------	--	------------------	----------------	------------------

備考 1.本署＝消防署 2.分署＝大麻分署

8 小型機器等配置状況

区分 名称	配 置	製作所名	型式・出力等	計	合計	
小型動力ポンプ	消防署水槽車	シバウラ	SF651MZ B-3 級	1	1	
コンプレッサー	消防署	富士コンプレッサー	OU-1 10 kg/cm ²	1	3	
		バウワー コンプレッサー	MARINER(ユニット) IK120 II (コンプレッサーブ ロック 14.7～29.3(Mpa)	1		
	大麻分署	日立	ベビコン 0.4LE-8SB 0.54KW	1		
油圧式ジャッキ	消防署	長崎ジャッキ	NSG5 5t	1	2	
	大麻分署	ヤエイ工業	RJ 30 3t	1		
エアージャッキ	消防署救助工作車	Vetter	V50 50.1t	一式	1	1
			V35 34.7t			
			V30 33.3t			
			V5 4.6t			
エンジンカッター	消防署救助工作車	ハスクバーナー	K970Rescue	1	3	
	消防署タンク車	ハスクバーナー	K1260Rescue	1		
	大麻分署	スチール	TS360 60.33cc	1		
発電機 (コードリール・ 投光器を含む)	消防署	スバル	SGL2000 2.0KVA	1	11	
		ホンダ技研	EB550 0.55KVA	1		
		〃	EM550 0.55KVA	1		
	消防署救助工作車	〃	EU9i 0.9KVA	1		
	消防署タンク車	〃	EU9i 0.9KVA	1		
	消防署水槽車	〃	EM550 0.55KVA	1		
	消防署化学車	〃	EU9i 0.9KVA	1		
	消防署梯子車	〃	EB2300 2.3KVA	1		
	消防署 2 号車	〃	EU9i 0.9KVA	1		
	大麻分署	ヤンマー	YDG500S	1		
大麻分署 3 号車	ホンダ技研	EU9i 0.9KVA	1			

チェーンソー	消防署	スチール	021 0.15AV35.2 cm ³	1	3
	消防署救助工作車	エッジインダストリー	CT 216 RS	1	
	大麻分署	スチール	021 0.15AV35.2 cm ³	1	
空気式切断機	消防署 救助工作車	タイガー	エアソー25108-M	1	1
空気呼吸器 (面体等一式)	消防署	AM シゲマツ	ライフゼム型×1ドレーゲル型×1	2	26
	消防署救助工作車	ドレーゲル	PSS5000×4	4	
	消防署タンク車	ライフゼム・ドレーゲル	AI-12×3 PSS5000×1	4	
	消防署 11 号車	〃	PSS90×2 PA80×1	3	
	消防署化学車	〃	PSS90×3 PSS5000×1	4	
	消防署 2 号車	〃	PSS5000×1 AI-12×2	3	
	消防署梯子車	〃	PA80×1 PSS90×1 PSS5000×1	3	
	大麻分署 3 号車	〃	PSS90×2 PSS500×1	3	
空気呼吸器 予備ボンベ	消防署	MA シゲマツ	4.7ℓ	3	24
		MSA・ドレーゲル	8ℓ	6	
	消防署救助工作車	ドレーゲル	8ℓ	6	
	消防署タンク車	シゲマツ	4.7ℓ	4	
	大麻分署 3 号車	MSA・ドレーゲル	8ℓ	5	
ドローン(一式)	消防本部	DJI	INSPIRE 1	2	2
潜水器具(一式)	消防署	日本アクアラング	スキューバ式・150 kg/cm ² 12ℓ	6	6
救助艇	消防署	ジョイクラフト	JEL-340	1	1
ゴムボート	消防署	ジョイクラフト	GU-313	1	2
	大麻分署	〃	〃	1	
船外機	消防署	ヤマハ	F9.9JMH S 9.9Ps	1	1
レスキューライフ ジャケット	消防署	Extrasport	PFD	3	3
救命索発射銃	消防署救助工作車	ミロク精機	M-3 型 60m	1	1
油圧式 救助器具	消防署タンク車	OGURA	レスキューコンビツール・OCT-300	1	6
			小型コンビツール LKS20EN	1	
	消防署救助工作車	ルーカス	ルーカススプレッダー-LSP40EN	1	
			ルーカスカッター-LS330EN	1	
			パワーユニット GS-6R	1	
			ラムシリンダー-LZR12/300EN	1	
充電式レシプロソー	消防署救助工作車	HILTI	WSR36-A	1	1
充電式ロータリー ハンマードリル	消防署救助工作車	HILTI	TE6-A36	1	1
削岩機	消防署救助工作車	日立工機	H50SA	1	1
空気式救助マット	消防署	サクラゴム	ライフキューブ L 型	1	1
牽引機	消防署	チルコーポレーション	T-35 3.0t	1	2
	消防署救助工作車	〃	〃	1	

充電器	消防署	日本電池		1	2
	大麻分署	ハイレートマックス	HR-MAX70/D 100V	1	
ジェットシューター	消防署	アキレス	複動ポンプ 18ℓ	33	40
	大麻分署	〃		7	
緩降機	消防署 梯子車	消防科学研究所	スローダン 125	1	1
耐電服	消防署	ヨツギ	YS-121-1(上) YS-122-1(下)	4	4
耐電手袋	消防署	ヨツギ	低圧 8 双・高圧 12 双	20	26
	大麻分署	〃	低圧 1 双・高圧 5 双	6	
耐電長靴	消防署救助工作車	ヨツギ	YS-111-9-5	2	4
	消防署 梯子車	〃	〃	2	
救助安全マット	消防署	関東梯子	KH 式 KHPS-B-3 型	1	1
オイルフェンス	消防署		A 型 20m	2	2
耐熱服	消防署化学車	井前工業株式会社	GENTEX DUAL MIRROR	3	3
防毒服	消防署救助工作車	重松製作所	TS. No410	3	3
ガス溶断機	消防署	アークエアー	スライスパック	1	1
化学防護服	消防署救助工作車	重松製作所	マイクロケム 4000D	6	25
	消防署	〃	〃	19	
手袋	〃	〃	GL-11-37	3	3
長靴	〃	〃	RS 2	4	4

9 消防団消防ポンプ車等配備状況

区分 分団名	種別	社名は 製作所	購入年 月	車両ポンプ 型式	排気量	出力	定員 能力	車両 番号
木津神	積載車	トヨタ	H28.12	CD 型	2,000cc	133Ps	6 人	徳島 800
	小型ポンプ	ラビット	H28.12	Fi6000 水冷	635cc	52 Ps	B 3 級	さ 8930
南 浜	積載車	日産	H30.2	CD 型	2,000cc	130Ps	6 人	徳島 800
	小型ポンプ	シバウラ	H30.2	FF400 水冷	635cc	44 Ps	B 3 級	さ 9318
斎 田	積載車	トヨタ	H28.12	CD 型	2,000cc	133Ps	6 人	徳島 800
	小型ポンプ	ラビット	H28.12	Fi6000 水冷	635cc	52 Ps	B 3 級	さ 8931
黒 崎	積載車	日産	H30.11	CD 型	2,000cc	130Ps	6 人	徳島 800
	小型ポンプ	シバウラ	H30.11	FF400 水冷	635cc	44 Ps	B 3 級	さ 9578
桑 島	積載車	日産	H30.2	CD 型	2,000cc	130Ps	6 人	徳島 800
	小型ポンプ	シバウラ	H30.2	FF400 水冷	635cc	44 Ps	B 3 級	さ 9320
川 東	積載車	トヨタ	H9.3	BD-1 型	4,200cc	135Ps	7 人	徳島 88
	小型ポンプ	ラビット	H24.3	Fi6000 水冷	635cc	52 Ps	B 3 級	さ 9620
里 浦 北	積載車	トヨタ	H20.10	CD 型	2,000cc	133Ps	8 人	徳島 800
	小型ポンプ	ラビット	H12.9	P455S 水冷	635cc	45 Ps	B 3 級	さ 6068

里 浦 仲	積載車	トヨタ	R3.8	CD 型	2,000cc	144Ps	6 人	徳島 800
	小型ポンプ	ラビット	R3.8	FF400 水冷	635cc	44 Ps	B 3 級	す・588
里 浦 南	積載車	日産	R2.2	CD 型	2,000cc	130Ps	6 人	徳島 800
	小型ポンプ	シバウラ	R2.2	VF53AS 水冷	526cc	30 Ps	B 3 級	す・54
高 島	積載車	トヨタ	H27.3	CD 型	2,000cc	133Ps	6 人	徳島 800
	小型ポンプ	ラビット	H27.3	Fi6000 水冷	635cc	52 Ps	B 3 級	さ 8394
三 ツ 石	積載車	トヨタ	H25.1	CD 型	2,000cc	133Ps	6 人	徳島 800
	小型ポンプ	ラビット	H25.1	Fi6000 水冷	635cc	52 Ps	B 3 級	さ 7571
土 佐 泊	積載車	日産	R1.11	CD 型	2,000cc	130Ps	6 人	徳島 800
	小型ポンプ	シバウラ	R1.11	FF400 水冷	635cc	44 Ps	B 3 級	さ 9911
鳴 門 東 (野黒山)	積載車	日産	R2.12	CD 型	2,000cc	133Ps	6 人	徳島 800
	小型ポンプ	シバウラ	R2.12	FF400 水冷	635cc	44 Ps	B 3 級	す・327
鳴 門 東 (大毛)	積載車	日産	H30.11	CD 型	2,000cc	130Ps	6 人	徳島 800
	小型ポンプ	シバウラ	H30.11	FF400 水冷	635cc	44 Ps	B 3 級	さ 9579
明 神	ポンプ車	日野	H26.3	CD-1 型	4,000cc	150Ps	6 人	徳島 800
	小型ポンプ	ラビット	H9.11	P455S 水冷	635cc	45 Ps	B 3 級	さ 8022
堂 浦	ポンプ車	日産	H6.12	BD-1 型	4,200cc	130Ps	7 人	徳島 800 さ 8124
北 泊	ポンプ車	日野	H19.11	CD-1 型	4,000cc	125Ps	8 人	徳島 800
	小型ポンプ	シバウラ	H20.10	SF65IMZ 水冷	618cc	46 Ps	B 3 級	さ 5714
島 田	積載車	トヨタ	H17.11	CD 型	2,000cc	133Ps	8 人	徳島 800
	小型ポンプ	シバウラ	H18.10	SF65IMZ 水冷	618cc	46 Ps	B 3 級	さ 4850
小 海 日 出	積載車	トヨタ	H28.3	CD 型	2,000cc	133Ps	6 人	徳島 800
	小型ポンプ	ラビット	H28.3	Fi6000 水冷	635cc	52 Ps	B 3 級	さ 8736
大 幸	積載車	日産	R1.11	CD 型	2,000cc	130Ps	6 人	徳島 800
	小型ポンプ	シバウラ	R1.11	FF400 水冷	635cc	44 Ps	B 3 級	さ 9912
段 関	積載車	トヨタ	H25.1	CD 型	2,000cc	133Ps	6 人	徳島 800
	小型ポンプ	ラビット	H25.1	Fi6000 水冷	635cc	52 Ps	B 3 級	さ 7572
備 前 島	積載車	トヨタ	H25.1	CD 型	2,000cc	135Ps	6 人	徳島 800
	小型ポンプ	ラビット	H25.1	Fi6000 水冷	635cc	52 Ps	B 3 級	さ 7573
大 代	積載車	トヨタ	H28.3	CD 型	2,000cc	133Ps	6 人	徳島 800
	小型ポンプ	ラビット	H28.3	Pi6000 水冷	635cc	52 Ps	B 3 級	さ 8737
木 津 野	積載車	日産	R1.11	CD 型	2,000cc	130Ps	6 人	徳島 800
	小型ポンプ	シバウラ	R1.11	FF400 水冷	635cc	44 Ps	B 3 級	さ 9913
矢 倉	積載車	トヨタ	H24.3	CD 型	2,000cc	133Ps	8 人	徳島 800
	小型ポンプ	シバウラ	H17.12	SF65IMZ 水冷	618cc	45 Ps	B 3 級	さ 7303
大津第一	積載車	トヨタ	H20.10	CD 型	2,000cc	133Ps	8 人	徳島 800
	小型ポンプ	シバウラ	H19.11	SF65IMZ 水冷	618cc	46 Ps	B 3 級	さ 6070

	搬送車	トヨタ	H19.11	CD 型	2,000cc	133Ps	8 人	徳島 800
	小型ポンプ	シバウラ	H18.10	SF65IMZ 水冷	635cc	52 Ps	B 3 級	さ 5723
大津第二	積載車	トヨタ	H26.5	CD 型	2,000cc	133Ps	6 人	徳島 800
	小型ポンプ	ラビット	H26.5	Fi6000 水冷	635cc	46Ps	B 3 級	さ 8066
	搬送車	トヨタ	H23.3	CD 型	2,000cc	144Ps	8 人	徳島 800
	小型ポンプ	ラビット	H24.3	Fi6000 水冷	635cc	46Ps	B 3 級	さ 6968
櫛 木	積載車	トヨタ	R3.8	CD 型	2,980cc	144Ps	6 人	徳島 800
	小型ポンプ	シバウラ	R3.8	FF400 水冷	635cc	44Ps	B 3 級	す・586
粟 田	積載車	いすゞ	H26.2	CD 型	3,000cc	110Ps	6 人	徳島 800
	小型ポンプ	シバウラ	H26.2	SF756zxi 水冷	618cc	40Ps	B 3 級	さ 7972
三ヶ谷	積載車	トヨタ	R4.9	CD 型	2,000cc	132Ps	6 人	徳島 800
	小型ポンプ	シバウラ	R4.9	FF400 水冷	635cc	44Ps	B 3 級	す 964
折 野	積載車	日産	R2.11	CD 型	2,000cc	130Ps	6 人	徳島 800
	小型ポンプ	シバウラ	R2.11	FF400 水冷	635cc	44Ps	B 3 級	す・273
折 野 (三津大須)	搬送車	トヨタ	H17.11	CD 型	2,000cc	133Ps	8 人	徳島 800
	小型ポンプ	ラビット	H13.6	P455S 水冷	635cc	45Ps	B 3 級	さ 4851
小 森	積載車	トヨタ	H27.3	CD 型	2,000cc	133Ps	6 人	徳島 800
	小型ポンプ	ラビット	H27.3	Fi6000 水冷	635cc	52Ps	B 3 級	さ 8395
姫 田	積載車	トヨタ	H28.12	CD 型	2,000cc	133Ps	6 人	徳島 800
	小型ポンプ	ラビット	H28.12	Fi6000 水冷	635cc	52Ps	B 3 級	さ 8932
大 谷	積載車	トヨタ	R3.8	CD 型	2,000cc	144Ps	6 人	徳島 800
	小型ポンプ	シバウラ	R3.8	FF400 水冷	635cc	44Ps	B 3 級	す・587
池 高	積載車	トヨタ	R4.9	CD 型	2,000cc	132Ps	6 人	徳島 800
	小型ポンプ	シバウラ	R4.9	FF400 水冷	635cc	44Ps	B 3 級	す 963
松 村	積載車	トヨタ	H24.3	CD 型	2,000cc	133Ps	8 人	徳島 800
	小型ポンプ	ラビット	H24.3	Fi6000 水冷	635cc	52Ps	B 3 級	さ 7305
堀 江 南	積載車	トヨタ	H28.3	CD 型	2,000cc	133Ps	6 人	徳島 800
	小型ポンプ	ラビット	H28.3	Fi6000 水冷	635cc	52Ps	B 3 級	さ 8738
堀 江 中	積載車	トヨタ	R4.9	CD 型	2,000cc	132Ps	6 人	徳島 800
	小型ポンプ	シバウラ	R4.9	FF400 水冷	635cc	44Ps	B 3 級	す 962
市 場	積載車	日産	R2.11	CD 型	2,000cc	130Ps	6 人	徳島 800
	小型ポンプ	シバウラ	R2.11	FF400 水冷	635cc	44Ps	B 3 級	す・274
板 東 南	積載車	日産	H30.2	CD 型	2,000cc	130Ps	6 人	徳島 800 さ 9319
	小型ポンプ	シバウラ	H30.2	FF400 水冷	635cc	52Ps	B 3 級	
	小型ポンプ	ラビット	H11.6	P455S 水冷	635cc	45Ps	B 3 級	
板 東	積載車	日産	H30.11	CD 型	2,000cc	130Ps	6 人	徳島 800
	小型ポンプ	シバウラ	H30.11	FF400 水冷	635cc	52Ps	B 3 級	さ 9581
桧	積載車	トヨタ	H27.3	CD 型	2,000cc	133Ps	6 人	徳島 800
	小型ポンプ	ラビット	H27.3	Fi6000 水冷	635cc	52Ps	B 3 級	さ 8396

10 消火栓設置状況

町別	口径									
	50 mm	65 mm	75 mm	100 mm	150 mm	200 mm	250 mm	300 mm	350 mm 以上	計
撫養町	2		94	122	145	98	21	19	6	507
里浦町			25	31	25	2				83
鳴門町	2		47	60	44	29		9		191
瀬戸町	1		21	35	49	26		4		136
大津町		1	38	64	32	12	14	6		167
北灘町			20	22	22	6				70
大麻町	1		126	76	103	18	11	2	1	338
計	6	1	371	410	420	191	46	40	7	1,492

11 防火水槽・防火井戸設置状況

水利別				町別							
				撫養町	里浦町	鳴門町	瀬戸町	大津町	北灘町	大麻町	計
防火水槽	40 t 未満	普通	公設	1	3	2	3	1	1	14	25
		耐震					1			1	
	40 t 以上	普通	公設	27	4	6	5	2	1	13	58
			私設			1				1	2
		耐震	公設	2			2			1	5
			私設	3			1	1	2		7
飲料水兼用耐震性貯水槽 (100 t 以上)			公設	2							2
防火井戸			公設					1		2	3
			私設		1					3	4
計				35	8	9	11	6	4	34	107

12 注意報・警報発令状況

月別	区分 日	風雪注意報	強風注意報	波浪注意報	乾燥注意報	大雨注意報	洪水注意報	雷注意報	濃霧注意報	霜注意報	高潮注意報	大雪注意報	津波注意報	大雨警報	波浪警報	暴風警報	
1	回数		6		3			2				1	1				
	延日数		15		20			2				2	1				
2	回数	1	8		2			2		1		1					
	延日数	1	17		17			4		1		2					
3	回数		5	1	2			5	1	9							
	延日数		8	2	8			7	1	19							
4	回数		3	1	4			4	6	1							
	延日数		7	2	10			7	7	2							
5	回数		1		5	1		3	1								
	延日数		1		9	1		6	1								
6	回数		2		2			13	1								
	延日数		2		3			20	1								
7	回数		2	2		1	1	12									
	延日数		3	3		1	1	25									
8	回数					1		10			2						
	延日数					1		24			4						
9	回数		4	3		3		5			2			1	1	1	
	延日数		8	5		4		20			2			2	2	2	
10	回数		3					5									
	延日数		5					9									
11	回数		3	1				3									
	延日数		7	2				6									
12	回数	1	7		4			4				2					
	延日数	3	15		6			8				3					
計	回数	2	44	8	22	6	1	68	9	11	4	4	1	1	1	1	
	延日数	4	88	14	73	7	1	138	10	22	6	7	1	2	2	2	

13 月別気象状況

区分 月別	気温 (°C)			湿度 (%)			風向・風速 (m/s)			雨量 (mm)	火災気象通報
	最 高	最 低	平 均	最 高	最 低	平 均	平均 風速	最大 風速	平均 風速		
1	13.3	-1.7	5.8	97.5	36.9	65.9	北西	21.8	3.9	12.0	23
2	14.4	-1.6	5.2	96.9	25.2	63.0	北西	20.8	4.0	23.5	24
3	21.0	-0.1	10.8	98.3	19.1	72.8	北	20.3	3.6	66.5	15
4	25.1	6.6	15.4	98.6	10.2	74.6	北	23.2	3.6	91.5	19
5	30.0	9.5	18.9	98.6	12.7	73.6	北	15.4	3.1	100.5	9
6	33.7	14.8	22.7	98.3	31.6	84.3	南南東	24.5	3.3	83.5	7
7	36.1	22.4	26.8	98.3	46.3	86.9	南南東	17.4	3.6	84.5	4
8	33.7	20.1	28.2	98.0	27.7	84.6	南南東	17.2	2.9	59.5	0
9	36.1	17.4	25.7	98.6	45.0	81.9	北	35.7	4.1	157.5	8
10	30.5	9.3	18.9	98.3	33.0	74.7	西南西	16.3	3.4	160.0	15
11	24.6	7.2	15.4	97.7	39.7	77.9	西南西	21.2	3.1	69.0	10
12	16.9	-0.9	7.5	97.7	37.2	68.7	北西	21.5	3.8	18.0	21
計	最 高	最 低	平 均	最 高	最 低	平 均	平 均	最 大	平 均	年 間 雨 量	回 数
	36.1	-1.7	16.8	98.6	10.2	75.7	北	35.7	3.5	926.0	155

14 各種届出等処理状況

種別	月別												計
	1	2	3	4	5	6	7	8	9	10	11	12	
火災とまぎらわしい煙等を 発するおそれのある行為等 の届出書	5	4	6	0	3	2	1	1	1	3	5	9	40
道路工事届出書	13	17	8	9	4	8	7	12	13	17	12	12	132
水道断水届出書	1	1	0	5	0	0	0	0	6	2	0	0	15

15 消防署見学及び体験学習状況

種別	月別												計
	1	2	3	4	5	6	7	8	9	10	11	12	
回数	0	0	0	0	0	0	0	0	0	0	0	0	0
人員	0	0	0	0	0	0	0	0	0	0	0	0	0

予 防

1 用途別防火対象物数

用途別		区分	対象物棟数	法第8条対象物数	防火管理者届出数	消防計画届出数	立入検査回数
1	イ	観覧場・映画館等	9	9	9	9	6
	ロ	公会堂・集会場等	24	20	20	20	12
2	イ	キャバレー・カフェー等					
	ロ	遊技場・ダンスホール	2	2	2	2	
	ハ	性風俗関連特殊営業店舗等					
	ニ	カラオケボックス等	1	1	1	1	
3	イ	待合・料理店等	5	3	2	2	2
	ロ	飲食店	51	33	25	25	19
4	百貨店・マーケット等		96	45	35	35	23
5	イ	旅館・ホテル・宿泊所等	42	34	34	34	23
	ロ	共同住宅・寄宿舎等	434	110	52	52	57
6	イ	(1) 病院（特定診療科目）	3	3	3	3	
		(2) 有床診療所（特定診療科目）	4	4	4	4	
		(3) (1)以外の病院	5	5	5	5	3
		(4) (2)以外の診療所・助産所	40	14	9	9	4
	ロ	(1) 老人短期入所施設等	17	16	16	16	11
		(2) 救護施設	1	1	1	1	
		(3) 乳児院					
		(4) 障害児入所施設					
		(5) 障害者支援施設	9	9	9	9	6
	ハ	(1) 老人デイサービス等	17	7	7	7	4
		(2) 厚生施設					
		(3) 保育所等	28	24	24	24	10
		(4) 児童発達支援センター等	3				
		(5) 身体障害者福祉センター等	24	8	8	8	11
	ニ	幼稚園・特別支援学校	18	11	11	11	3
7	小・中・高・大学等		110	94	92	92	37
8	図書館・博物館等		6	6	5	5	
9	イ	蒸気浴場・熱気浴場等	3	3	3	3	1
	ロ	イ以外の浴場	3				
10	旅客の乗降する建物等		1				
11	神社・寺院・教会等		73	19	19	19	5
12	イ	工場・作業場	345	93	87	87	80
	ロ	映画スタジオ・テレビスタジオ					
13	イ	自動車車庫・駐車場	15	4	4	4	5
	ロ	飛行機の格納庫等					
14	倉庫		300	50	47	47	79

15	前各項に該当しない事業所		361	69	50	50	56
16	イ	複合対象物（特定）	284	68	56	56	52
	ロ	複合対象物（非特定）	161	10	9	9	10
17	重要文化財等		10				
18	延長 50m以上のアーケード						
計			2,505	775	649	649	519

(注) (1) 防火対象物の用途は、消防法施行令別表第一の区分による。

(2) 立入検査回数は、延べ回数。

2 中高層防火対象物用途別棟数

用途別			階層別												計
			3階	4階	5階	6階	7階	8階	9階	10階	11階	12階	13階	14階	
1	イ	観覧場・映画館等	3	1			1								5
	ロ	公会堂・集会場等	4												4
2	イ	キャバレー・カフェー等													
	ロ	遊技場・ダンスホール	1												1
	ハ ニ	性風俗関連特殊 営業店舗等 カラオケボックス等													
3	イ	待合・料理店等	3												3
	ロ	飲食店	3												3
4	百貨店・マーケット等														
5	イ	旅館・ホテル・宿泊所等	3	3	4	4	2	4	1	1					22
	ロ	共同住宅・寄宿舎等	64	51	19	7	5	6	1	4		1		5	163
6	イ	(1) 病院（特定診療科目）	1		1		1								3
		(2) 有床診療所 （特定診療科目）	1	3											4
		(3) (1)以外の病院	3	2											5

	(4)	(2) 以外の診療所・助産所	2	2										4
ロ	(1)	老人短期入所施設等	2	1		1			1					5
	(2)	救護施設												
	(3)	乳児院												
	(4)	障害児入所施設												
	(5)	障害者支援施設	1											1
ハ	(1)	老人デイサービス等	1											1
	(2)	厚生施設												
	(3)	保育所等												
	(4)	児童発達支援センター等												
	(5)	身体障害者福祉センター等	2											2
二	幼稚園・特別支援学校													
7	小・中・高・大学等		32	9	2	1		2						46
8	図書館・博物館等		2		1									3
9	イ	蒸気浴場・熱気浴場等												
	ロ	イ以外の浴場												
10	旅客の乗降する建物等													
11	神社・寺院・教会等		3											3
12	イ	工場・作業場	31	9	5	4								49
	ロ	映画スタジオ・テレビスタジオ												

13	イ	自動車車庫・駐車場													
	ロ	飛行機の格納庫等													
14	倉庫		11	1	2									14	
15	前各項に該当しない事業所		46	10	8		1							65	
16	イ	複合対象物（特定）	116	28	6	4	3	1						158	
	ロ	複合対象物（非特定）	51	12	1	1	2							67	
17	重要文化財等														
18	延長50m以上のアーケード														
計			385	132	49	22	15	13	3	5	0	1	0	5	630

(注) (1) 防火対処物の用途は、消防法施行令別表第一の区分による。

3 建築同意等処理状況

区分	月別												計
	4月	5月	6月	7月	8月	9月	10月	11月	12月	1月	2月	3月	
確認申請（県）	3	1	6	1	6	2	4	6	1	3	1	4	38
確認申請（ERI等）								1		1	1		3
建築許可(43条・56条)			1					1					2
計画通知													
計	3	1	7	1	6	2	4	8	1	4	2	4	43

4 工事別建築同意状況

区分	月別												計
	4月	5月	6月	7月	8月	9月	10月	11月	12月	1月	2月	3月	
新築	3	1	7	1	6	1	3	7	1	4		4	38
増築・改築						1	1	1			2		5
用途変更・模様替等													
計	3	1	7	1	6	2	4	8	1	4	2	4	43

5 建築同意に伴う指導状況

区分		月別												計
		4月	5月	6月	7月	8月	9月	10月	11月	12月	1月	2月	3月	
指導 件数	新 築			3		1			1		2		1	8
	増築・用途変更													

6 消防同意不要の建築物の通知状況

区分		月別												計
		4月	5月	6月	7月	8月	9月	10月	11月	12月	1月	2月	3月	
確認申請通知（県）			4	1		2		6		1				14
確認申請通知（ERI等）				1	1	1	1	1	1					6

区分		月別				計
		4月～6月	7月～9月	10月～12月	1月～3月	
(株)とくしま建築住宅センター		31	52	32		115
(株)西日本住宅評価センター等		1	3	5	2	11

7 月別用途別同意事務処理状況

用途別			区分												合計
			4月	5月	6月	7月	8月	9月	10月	11月	12月	1月	2月	3月	
1	イ	観覧場・映画館等													
	ロ	公会堂・集会場等													
2	イ	キャバレー・カフェー等													
	ロ	遊技場・ダンスホール													
	ハ	性風俗関連特殊営業店舗等													
	ニ	カラオケボックス等													
3	イ	待合・料理店等													
	ロ	飲食店					1			1					2
4	百貨店・マーケット等														

5	イ	旅館・ホテル・宿泊所等							1			1			2
	ロ	共同住宅・寄宿舎等													
6	イ	(1)	病院（特定診療科目）												
		(2)	有床診療所 （特定診療科目）												
		(3)	(1) 以外の病院												
		(4)	(2) 以外の診療所・助産所												
	ロ	(1)	老人短期入所施設等												
		(2)	救護施設												
		(3)	乳児院												
		(4)	障害児入所施設												
		(5)	障害者支援施設												
	ハ	(1)	老人デイサービス等												
		(2)	厚生施設												
		(3)	保育所等												
		(4)	児童発達支援センター等												
		(5)	身体障害者福祉センター等												
	ニ	幼稚園・特別支援学校													
7	小・中・高・大学等										1			1	
8	図書館・博物館等														
9	イ	蒸気浴場・熱気浴場等													
	ロ	イ以外の浴場													
10	旅客の乗降する建物等														
11	神社・寺院・教会等		1		1									2	
12	イ	工場・作業場			2					2				4	
	ロ	映画スタジオ・テレビスタジオ													
13	イ	自動車車庫・駐車場													
	ロ	飛行機の格納庫等													
14	倉庫				3									3	
15	前各項に該当しない事業所					1								1	
16	イ	複合対象物（特定）								1			1	2	
	ロ	複合対象物（非特定）													
17	重要文化財等														
18	延長 50m以上のアーケード														
その他			2	1	1		5	2	3	4	1	2	2	3	26
計			3	1	7	1	6	2	4	8	1	4	2	4	43

8 各種届出等処理状況

区分	月別												計
	4月	5月	6月	7月	8月	9月	10月	11月	12月	1月	2月	3月	
防火管理者選任（解任）届	20	9	10	2	3	39	6	1	19	8		9	126
消防計画作成（変更）届	26	6	10	2	3	39	7	1	9	6		9	118
防災管理者選任（解任）届		1		1					1				3
防災消防計画作成（変更）届													
自衛消防組織設置（変更）届													
工事整備対象設備等着工届	4	1	2		2	7		2	5	9	4	2	38
消防用設備等設置届	13	5	5	6	2	10	4	5	7	5	13	8	83
消防用設備等点検結果報告	59	62	45	29	50	38	27	74	36	31	128	127	706
防火対象物点検結果報告	2	2	1	1	3	4	2	3	2	1		1	22
防災管理点検結果報告	1				1	2			4				8
防火対象物点検報告特例認定申請						1			1				2
防火管理点検報告特例認定申請													
火災予防上必要な業務に関する計画（大規模な指定催し）									1				1
露店等の開設届							4	2	1	1			8
圧縮アセチレンガス等の貯蔵開始届				1			3	2	2		1		9
炉・ボイラー等の設置届				2	2		1		2	1	2		10
防火対象物使用開始届	1	1	4			1	2	3	2	1	1	2	18
発電・変電設備等設置届	1	1	1	1		1			1	1	1	2	10

少量危険物等貯蔵・取扱届	2		2	1				1					6
催物開催届											1	1	2
煙火打ち上げ・仕掛け届	2		2	3	2	2	1	2	1	1	1	2	19
禁止行為の解除承認申請													

9 予防広報行事実施数及び参加人員

区分	月別												計
	4月	5月	6月	7月	8月	9月	10月	11月	12月	1月	2月	3月	
幼年少年消防クラブ・婦人 防火クラブ行事等実施数		3	3	1		4	3	6	21	4	2		47
行事参加人員		85	201	47		165	81	288	1,130	221	77		2,295

10 通知書・意見書・証明書等交付状況

区分	月別												計
	4月	5月	6月	7月	8月	9月	10月	11月	12月	1月	2月	3月	
修学旅行宿泊に伴う防火管理状況調査の回答	1	6	5		4	7	9	2					34
消防法令適合通知書 (旅館業)							1		2		1	1	5
防火対象物適合表示制度 (適マーク制度)													
液化石油ガス意見書													
罹災証明書					1					3	1	1	6
火薬庫施設意見書													
計	1	6	5	0	5	7	10	2	2	3	2	2	45

11 地区別危険物施設数

施設別 地区別	製 造 所	貯 蔵 所							取 扱 所				計
		屋 内 貯 蔵 所	屋 外 タ ン ク 貯 蔵 所	屋 内 タ ン ク 貯 蔵 所	地 下 タ ン ク 貯 蔵 所	簡 易 タ ン ク 貯 蔵 所	移 動 タ ン ク 貯 蔵 所	屋 外 貯 蔵 所	給 油 取 扱 所	第 一 種 販 売 取 扱 所	第 二 種 販 売 取 扱 所	一 般 取 扱 所	
撫 養 町	1	9	9	1	19	1	16	2	13	1		7	79
里 浦 町	5	8	12		1				2			10	38
鳴 門 町		1		1	7		4		4			3	20
瀬 戸 町		1	7		4	1	16		5			5	39
大 津 町		5		1			2		7			2	17
北 灘 町					5		3		4			1	13
大 麻 町		2	5		3		3	1	5			4	23
計	6	26	33	3	39	2	44	3	40	1	0	32	229

12 倍数別危険物施設数

施設別 倍数別	製 造 所	貯 蔵 所							取 扱 所				計
		屋 内 貯 蔵 所	屋 外 タ ン ク 貯 蔵 所	屋 内 タ ン ク 貯 蔵 所	地 下 タ ン ク 貯 蔵 所	簡 易 タ ン ク 貯 蔵 所	移 動 タ ン ク 貯 蔵 所	屋 外 貯 蔵 所	給 油 取 扱 所	第 一 種 販 売 取 扱 所	第 二 種 販 売 取 扱 所	一 般 取 扱 所	
5 倍 以 下		6	5	1	24	2	24		1			15	78
5 倍を超え～10 倍以下	1	8	7	1	4		3	2	6			10	42
10 倍を超え～50 倍以下	1	5	8	1	10		5	1	11	1		4	47
50 倍を超え～100 倍以下	1	2	8				11		1			1	24
100 倍を超え～150 倍以下		1					1		8				10
150 倍を超え～200 倍以下		1	5						5				11
200 倍を超え～1,000 倍以下	3								8			2	13
1,000 倍を超え～5,000 倍以下		3			1								4
計	6	26	33	3	39	2	44	3	40	1	0	32	229

13 類別危険物施設数

施設別 類別	製 造 所	貯 蔵 所							取 扱 所				計
		屋 内 貯 蔵 所	屋 外 タン ク 貯 蔵 所	屋 内 タン ク 貯 蔵 所	地 下 タン ク 貯 蔵 所	簡 易 タン ク 貯 蔵 所	移 動 タン ク 貯 蔵 所	屋 外 貯 蔵 所	給 油 取 扱 所	第 一 種 販 売 取 扱 所	第 二 種 販 売 取 扱 所	一 般 取 扱 所	
第1類	3	4										1	8
第2類		1											1
第3類													0
第4類	2	20	33	3	39	2	44	3	40	1		31	218
第5類		1											1
第6類													0
混在	1												1
計	6	26	33	3	39	2	44	3	40	1	0	32	229

14 危険物関係事務処理状況

施設別 区分	製 造 所	貯 蔵 所							取 扱 所				計
		屋 内 貯 蔵 所	屋 外 タン ク 貯 蔵 所	屋 内 タン ク 貯 蔵 所	地 下 タン ク 貯 蔵 所	簡 易 タン ク 貯 蔵 所	移 動 タン ク 貯 蔵 所	屋 外 貯 蔵 所	給 油 取 扱 所	第 一 種 販 売 取 扱 所	第 二 種 販 売 取 扱 所	一 般 取 扱 所	
設置許可		1					2						3
変更許可		2			1				2				5
設置完成検査		1					2						3
変更完成検査		2			1				2			1	6
仮使用承認		1							2				3
仮貯蔵仮取扱承認													0
完成検査前検査													0
品名数量倍数変更届出		2										1	3
譲渡引渡届出					1								1
廃止届出			3				4	1	2			3	13
検査済証再交付													0
保安監督者選解任届出		3	2						5			4	14
許可取り下げ届出													0
変更届出		1			1				19			6	27
休止再開届出		1							1				2
変更許可通知書													0
許可の通報													0
予防規定認可													0
タンク検査													0
立入検査	3	13	14	2	9		30	1	32			18	122

火 災 統 計

1 火災概要の推移

区分		年別		令和2年	令和3年	令和4年
		件数	損害額			
火災 種別	建物火災	件数		13件	8件	3件
		焼損床面積		746㎡	277㎡	360.08㎡
		焼損表面積		53㎡	15㎡	0㎡
		損害額		18,837,000円	16,114,000円	5,674,000円
	林野火災	件数		1件		1件
		焼損面積		1a		0a
		損害額		0円		0円
	車両火災	件数		3件	2件	
		損害額		18,600,000円	340,000円	
	船舶火災	件数				1件
		損害額				563,000円
	航空機火災	件数				
		損害額				
	その他の火災	件数		11件	8件	4件
損害額			165,000円	201,000円	45,000円	
爆発		件数				
		損害額				
火災・爆発総数		件数	28件	18件	9件	
		損害額	37,602,000円	16,655,000円	6,282,000円	
焼損棟数	全焼棟数		6棟	1棟	2棟	
	半焼棟数		3棟	2棟		
	部分焼棟数		6棟	5棟		
	ぼや棟数		6棟	2棟	2棟	
	爆発棟数					
死者数			2人	2人	0人	
負傷者数			6人	3人	1人	
1ヶ月平均火災件数			2.3件	1.5件	0.8件	
火災1件当たりの損害額			1,342,929円	925,278円	698,000円	
建物火災1件当たりの損害額			1,449,000円	2,014,250円	1,891,333円	
り災世帯数	全焼		5世帯	4世帯	0世帯	
	半焼		1世帯	0世帯	0世帯	
	小損		11世帯	4世帯	2世帯	
り災人員			28人	18人	4人	

2 月別火災概要

(損害額単位：千円)

月別 区分		1	2	3	4	5	6	7	8	9	10	11	12	計
		月	月	月	月	月	月	月	月	月	月	月	月	
建 物	件数							2					1	3
	焼損床面積 (m ²)							360					0	360
	焼損表面積 (m ²)												0	0
	損害額							5,644					30	5,674
林 野	件数			1										1
	焼損面積(a)			0										0
	損害額													0
車 両	件数													
	損害額													
船 舶	件数				1									1
	損害額				563									563
航 空 機	件数													
	損害額													
そ の 他	件数	1	1	1							1			4
	損害額			20							25			45
爆 発	件数													
	損害額													
計	件数	1	1	2	1	0	0	2	0	0	1	0	1	9
	損害額	0	0	20	563	0	0	5,644	0	0	25	0	30	6,282
焼 損 棟 数	全焼棟数							2						2
	半焼棟数													0

	部 分 焼 棟 数												0
	ぼ や 棟 数						1					1	2
	爆 発 棟 数												
死 者 数													
負 傷 者 数							1						1
り 災 世 帯 数	全 損												
	半 損												
	小 損						1					1	2
り 災 人 員							2					2	4

3 月別用途別火災発生状況及び損害額

(損害額単位：千円)

用途別		月別												計
		1月	2月	3月	4月	5月	6月	7月	8月	9月	10月	11月	12月	
倉庫	件数							1						1
	損害							5,640						5,640
プレジャーボート	件数				1									1
	損害				563									563
寺院	件数												1	1
	損害												30	30
置場	件数										1			1
	損害										25			25
海岸	件数			1										1
	損害			20										20
住宅	件数							1						1
	損害							4						4
法面	件数	1												1
	損害	0												0
空地	件数		1											1
	損害		0											0
普通林	件数			1										1
	損害			0										0
計	件数	1	1	2	1	0	0	2	0	0	1	0	1	9
	損害	0	0	20	563	0	0	5,644	0	0	25	0	30	6,282

4 月別原因別火災発生状況及び損害額

(損害額単位：千円)

用途別		月別												計
		1月	2月	3月	4月	5月	6月	7月	8月	9月	10月	11月	12月	
たき火	件数							1			1			2
	損害							5,640			25			5,665
排気管	件数				1									1
	損害				563									563
煙突 煙道	件数											1		1
	損害											30		30
こんろ	件数			1										1
	損害			20										20
たばこ	件数							1						1
	損害							4						4
火入れ	件数	1												1
	損害	0												0
放火の 疑い	件数		1	1										2
	損害		0	0										0
計	件数	1	1	2	1	0	0	2	0	0	1	0	1	9
	損害	0	0	20	563	0	0	5,644	0	0	25	0	30	6,282

5 原因別用途別火災発生状況

用途別		原因別							計
		たき火	排気管	煙突 煙道	こんろ	たばこ	火入れ	放火の 疑い	
倉庫		1							1
プレジャー ボート			1						1
寺院				1					1
置場		1							1
海岸					1				1
住宅						1			1
法面							1		1
空地								1	1
普通林								1	1
計		2	1	1	1	1	1	2	9

6 月別地区別火災発生状況

地区	月別 件数	1	2	3	4	5	6	7	8	9	10	11	12	計
		月	月	月	月	月	月	月	月	月	月	月	月	
撫養町	建物火災												1	1
	林野火災			1										1
	車両火災													
	船舶火災				1									1
	航空機火災													
	その他の火災	1												1
	火災件数	1		1	1									1
爆発件数														
里浦町	建物火災													
	林野火災													
	車両火災													
	船舶火災													
	航空機火災													
	その他の火災													
	火災件数													
爆発件数														
鳴門町	建物火災													
	林野火災													
	車両火災													
	船舶火災													
	航空機火災													
	その他の火災			1										1
	火災件数			1										1
爆発件数														
瀬戸町	建物火災							1						1
	林野火災													
	車両火災													
	船舶火災													
	航空機火災													
	その他の火災													
	火災件数								1					1
爆発件数														
大津町	建物火災													
	林野火災													
	車両火災													

	船 舶 火 災												
	航 空 機 火 災												
	そ の 他 の 火 災												
	火 災 件 数												
	爆 発 件 数												
北 灘 町	建 物 火 災												
	林 野 火 災												
	車 両 火 災												
	船 舶 火 災												
	航 空 機 火 災												
	そ の 他 の 火 災		1										1
	火 災 件 数		1										1
	爆 発 件 数												
大 麻 町	建 物 火 災						1						1
	林 野 火 災												
	車 両 火 災												
	船 舶 火 災												
	航 空 機 火 災												
	そ の 他 の 火 災								1				1
	火 災 件 数						1		1				2
	爆 発 件 数												
計	建 物 火 災						2					1	3
	林 野 火 災			1									1
	車 両 火 災												
	船 舶 火 災				1								1
	航 空 機 火 災												
	そ の 他 の 火 災	1	1	1					1				4
	火 災 件 数	1	1	2	1			2		1		1	9
	爆 発 件 数												

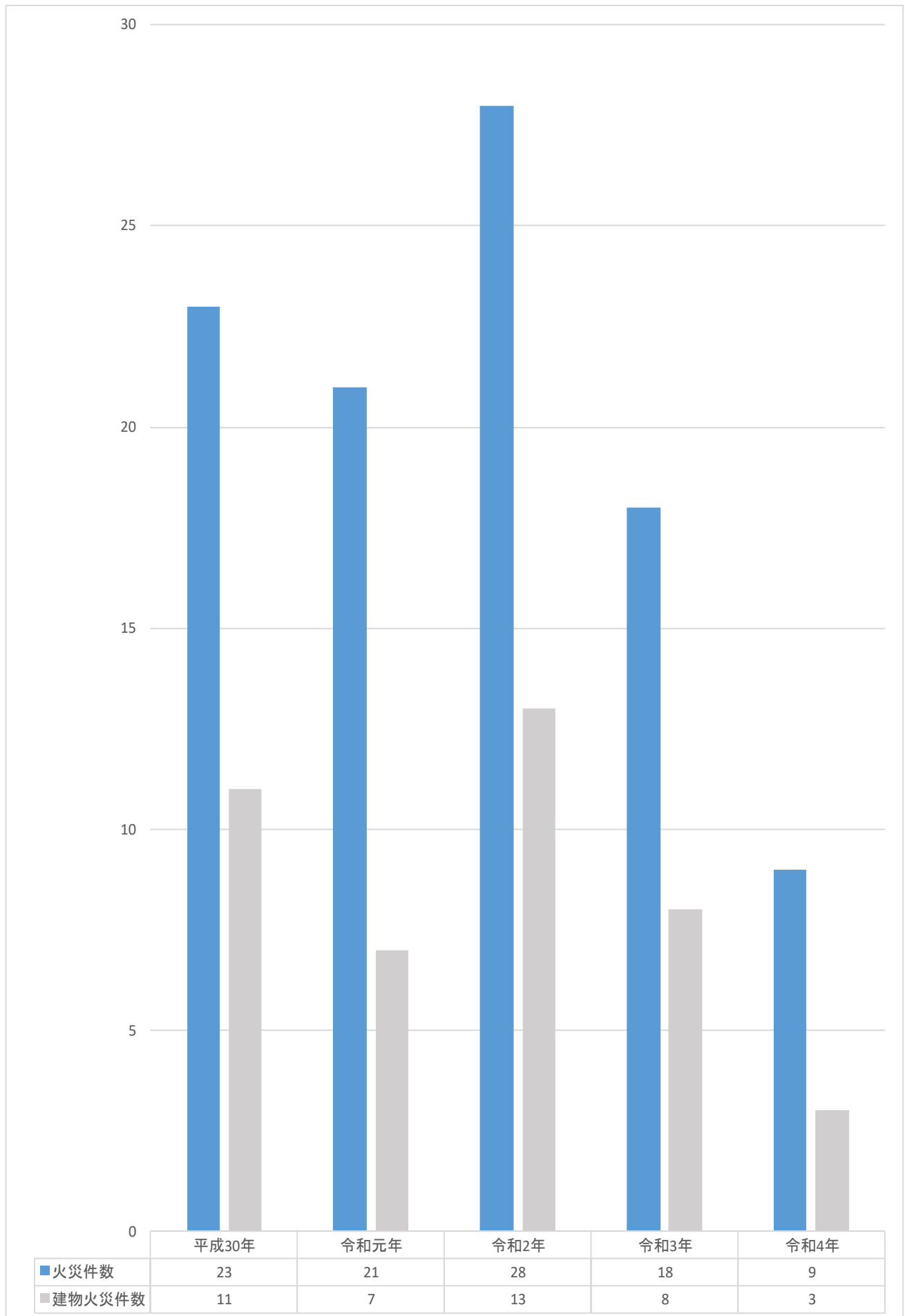
7 月別時間別火災発生状況

月別 時間	月別												計
	1月	2月	3月	4月	5月	6月	7月	8月	9月	10月	11月	12月	
00時～01時													
01時～02時													
02時～03時			1										1
03時～04時													
04時～05時							1						1
05時～06時													
06時～07時													
07時～08時													
08時～09時													
09時～10時				1									1
10時～11時													
11時～12時		1								1			2
12時～13時	1												1
13時～14時							1						1
14時～15時													
15時～16時													
16時～17時													
17時～18時													
18時～19時													
19時～20時												1	1
20時～21時			1										1
21時～22時													
22時～23時													
23時～24時													
不明													
計	1	1	2	1			2			1		1	9

8 曜日別時間別火災発生状況

曜日 時間	日	月	火	水	木	金	土	計
	00 時～01 時							
01 時～02 時								
02 時～03 時				1				1
03 時～04 時								
04 時～05 時					1			1
05 時～06 時								
06 時～07 時								
07 時～08 時								
08 時～09 時								
09 時～10 時							1	1
10 時～11 時								
11 時～12 時			1		1			2
12 時～13 時		1						1
13 時～14 時							1	1
14 時～15 時								
15 時～16 時								
16 時～17 時								
17 時～18 時								
18 時～19 時								
19 時～20 時					1			1
20 時～21 時							1	1
21 時～22 時								
22 時～23 時								
23 時～24 時								
不 明								
計		1	1	1	3		3	9

9 年別火災発生状況



救 急 救 助 統 計

1 年別救急出場件数

年 別	月別	合 計	火 災	自 然 災 害 事 故	水 難 事 故	交 通 事 故	労 働 災 害 事 故	運 動 競 技 事 故	一 般 負 傷	加 害	自 損 行 為	急 病	そ の 他
	件数												
平成 二五 年	出場件数	2,395	3	0	8	266	33	24	356	13	24	1,339	329
	搬送人員	2,276	3	0	3	297	33	24	339	7	13	1,237	320
平成 二六 年	出場件数	2,491	3	0	10	265	33	24	393	2	20	1,437	304
	搬送人員	2,370	1	0	8	270	32	24	373	1	14	1,346	301
平成 二七 年	出場件数	2,450	2	2	2	240	25	12	381	7	19	1,442	318
	搬送人員	2,331	2	2	2	246	25	11	360	6	16	1,349	312
平成 二八 年	出場件数	2,707	2	1	9	227	34	29	460	16	18	1,558	353
	搬送人員	2,566	1	0	7	226	34	27	433	9	15	1,462	352
平成 二九 年	出場件数	2,781	2	0	13	227	32	28	453	4	13	1,626	383
	搬送人員	2,629	1	0	7	229	32	29	413	4	9	1,526	379
平成 三十 年	出場件数	2,866	8	3	8	206	32	26	453	7	16	1,738	369
	搬送人員	2,709	2	3	4	217	31	26	425	7	12	1,616	366
令和 元年	出場件数	2,794	5	0	6	231	35	27	478	2	17	1,599	394
	搬送人員	2,654	3	0	2	228	35	27	455	2	9	1,509	384
令和 二年	出場件数	2,396	11	0	3	186	27	18	482	5	18	1,308	338
	搬送人員	2,281	4	0	2	189	27	18	452	3	15	1,237	334
令和 三年	出場件数	2,647	7	0	4	173	29	25	477	4	19	1,527	382
	搬送人員	2,515	4	0	3	177	29	25	445	3	10	1,445	374
令和 四年	出場件数	3,096	1	0	5	199	21	29	579	2	16	1,848	396
	搬送人員	2,893	1	0	0	204	21	29	535	2	12	1,697	392

2 地区別出場件数

年 別	月別	合	撫	里	鳴	瀬	大	北	大	管
	件数	計	養 町	浦 町	門 町	戸 町	津 町	灘 町	麻 町	轄 外
平成 二五年	出場件数	2,395	1,028	84	254	198	306	114	403	8
	搬送人員	2,276	967	76	247	189	304	114	372	7
平成 二六年	出場件数	2,491	1,091	90	265	191	334	127	384	9
	搬送人員	2,370	1,046	83	248	183	319	123	360	8
平成 二七年	出場件数	2,450	1,097	101	266	178	318	99	388	3
	搬送人員	2,331	1,048	94	251	174	306	91	364	3
平成 二八年	出場件数	2,707	1,202	71	283	233	358	111	441	8
	搬送人員	2,566	1,153	66	270	217	345	97	410	8
平成 二九年	出場件数	2,781	1,232	96	303	206	368	100	458	18
	搬送人員	2,629	1,168	88	287	192	355	97	424	18
平成 三十年	出場件数	2,866	1,244	96	348	242	363	116	448	9
	搬送人員	2,709	1,185	91	330	235	350	109	401	8
令和 元年	出場件数	2,794	1,207	90	335	207	362	114	468	11
	搬送人員	2,654	1,138	84	320	201	347	108	444	12
令和 二年	出場件数	2,396	1,041	88	277	194	355	85	353	3
	搬送人員	2,281	982	83	266	184	340	85	336	5
令和 三年	出場件数	2,647	1,186	109	306	177	353	101	412	3
	搬送人員	2,515	1,131	105	285	169	346	92	382	5
令和 四年	出場件数	3,096	1,334	131	368	230	436	96	498	3
	搬送人員	2,893	1,242	123	336	219	414	87	469	3

3 月別事故別搬送状況

事故別		月別												計
		1月	2月	3月	4月	5月	6月	7月	8月	9月	10月	11月	12月	
出場件数		238	232	261	220	254	240	296	301	232	253	253	316	3,096
搬送人員		228	221	243	204	238	236	279	260	216	239	236	293	2,893
不搬送		13	12	18	16	17	8	17	42	16	15	20	29	223
火災	出場件数							1						1
	搬送人員							1						1
自然災害事故	出場件数													
	搬送人員													
水難事故	出場件数			1		2		1				1		5
	搬送人員													
交通事故	出場件数	12	11	14	20	9	22	16	12	18	23	18	24	199
	搬送人員	14	12	13	20	9	23	16	9	17	22	20	29	204
労働災害事故	出場件数		2	3	2		2	1	4	4		1	2	21
	搬送人員		2	3	2		2	1	4	4		1	2	21
運動競技事故	出場件数	1			1	3	5	7	2	1	4	1	4	29
	搬送人員	1			1	3	5	7	2	1	4	1	4	29
一般負傷	出場件数	64	52	38	40	53	31	50	59	42	44	41	65	579
	搬送人員	58	51	35	33	49	30	48	58	35	41	37	60	535
加害	出場件数	1						1						2
	搬送人員	1						1						2
自損行為	出場件数	1		1	3			3	2	1	2		3	16
	搬送人員	1		1	2			2	1	1	1		3	12
急病	出場件数	129	142	161	118	144	138	188	200	142	144	159	183	1,848
	搬送人員	123	132	149	110	134	134	175	165	134	135	145	161	1,697
その他	出場件数	30	25	43	36	43	42	28	22	24	36	32	35	396
	搬送人員	30	24	42	36	43	42	28	21	24	36	32	34	392

4 年齢別搬送人員状況

年齢区分	種別 程度	火災	自然災害事故	水難事故	交通事故	労働災害事故	運動競技事故	一般負傷	加害	自損行為	急病	その他	計
新生児	死亡												
	重症											3	3
	中等症										1	4	5
	軽傷												
	計										1	7	8
幼児	死亡												
	重症										1		1
	中等症							1			7	4	12
	軽傷				3			25			30	3	61
	計				3			26			38	7	74
少年	死亡												
	重症												
	中等症				5		4	8			8	2	27
	軽傷				26		18	11			38	5	98
	計				31		22	19			46	7	125
成人	死亡							1			5		6
	重症				3	4		4		1	32	25	69
	中等症				24	5	2	21	1	3	129	48	233
	軽傷				77	12	5	47	1	4	245	13	404
	計				104	21	7	73	2	8	411	86	712
高齢者	死亡							3		3	50		56
	重症				3			29			202	83	317
	中等症	1			25			209		1	523	173	932
	軽傷				38			176			426	29	669
	計	1			66			417		4	1,201	285	1,974
合計	死亡							4		3	55		62
	重症				6	4		33		1	235	111	390
	中等症	1			54	5	6	239	1	4	668	231	1,209
	軽傷				144	12	23	259	1	4	739	50	1,232
	計	1			204	21	29	535	2	12	1,697	392	2,893

5 職業別救急出場状況

程度 職業	搬送人員	死亡	重症	中等症	軽傷	その他
公務員	14		1	7	6	
会社員	404	1	42	124	237	
林業 工員						
職人	10		1	4	5	
農業	30	1	4	18	7	
商業	21		3	5	13	
学生・生徒	167		1	35	131	
乳幼児	68		1	11	56	
無職	2,092	57	330	970	735	
その他	68	1	5	27	35	
不明	19	2	2	8	7	
計	2,893	62	390	1,209	1,232	

6 性別救急出場状況

程度 性別	搬送人員	死亡	重症	中等症	軽傷	その他
男性	1,501	39	222	611	629	
女性	1,392	23	168	598	603	
計	2,893	62	390	1,209	1,232	

7 在住者別搬送状況

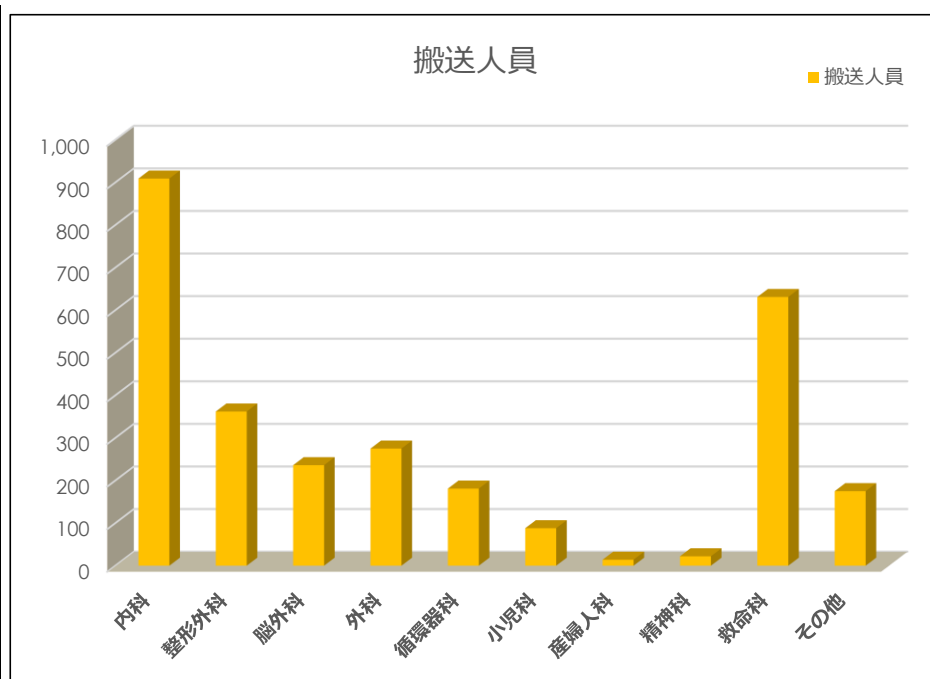
種別 場所	急病	交通事故	一般負傷	その他	合計
管内在住	1,572	140	478	346	2,536
管外在住	125	64	57	111	357
計	1,697	204	535	457	2,893

8 医療機関別搬送状況

種別 場所	種別				合計
	急病	交通事故	一般負傷	その他	
管内搬送	1,149	139	393	217	1,898
管外（県内）	548	65	142	237	992
管外（県外）				3	3
計	1,697	204	535	457	2,893

9.診療科目別搬送状況

診療科目	人員
内科	909
整形外科	362
脳外科	236
外科	275
循環器科	181
小児科	88
産婦人科	14
精神科	22
救命科	631
その他	175
計	2,893



10 事故種別救助活動状況

事故種別	令和3年中			令和4年中			出場件数 前年比
	出場件数	活動件数	救助人員	出場件数	活動件数	救助人員	
火災	4	2	3	0	0	0	▲4
交通事故	17	3	9	11	0	0	▲6
水難事故	4	2	1	6	6	7	2
自然災害	0	0	0	0	0	0	0
機器による事故	1	1	1	0	0	0	▲1
建物等による事故	3	3	3	0	0	0	▲3
ガス及酸欠事故	0	0	0	0	0	0	0
破裂事故	0	0	0	0	0	0	0
その他の事故	6	4	4	2	2	2	▲4
計	35	15	21	19	8	9	▲16

11 月別事故種別救助出場件数

事故種別	発生日												計
	1月	2月	3月	4月	5月	6月	7月	8月	9月	10月	11月	12月	
火災													
交通事故	1	1	1	2	2	1			1		2		11
水難事故			1		3		1				1		6
自然災害													
機器による事故													
建物等による事故													
破裂事故													
その他の事故		1									1		2
計	1	2	2	2	5	1	1		1		4		19