

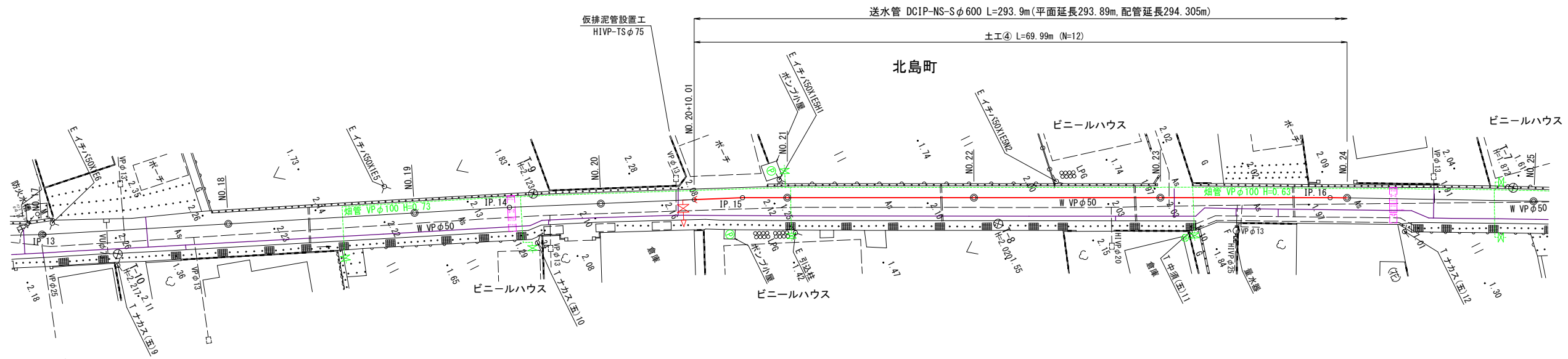
位置図-令和5年度木津送水管布設替工事



測量法に基づく国土地理院長承認（複製）R 5JHF 80
本製品を複製する場合には、国土地理院の長の承認を得なければならない。

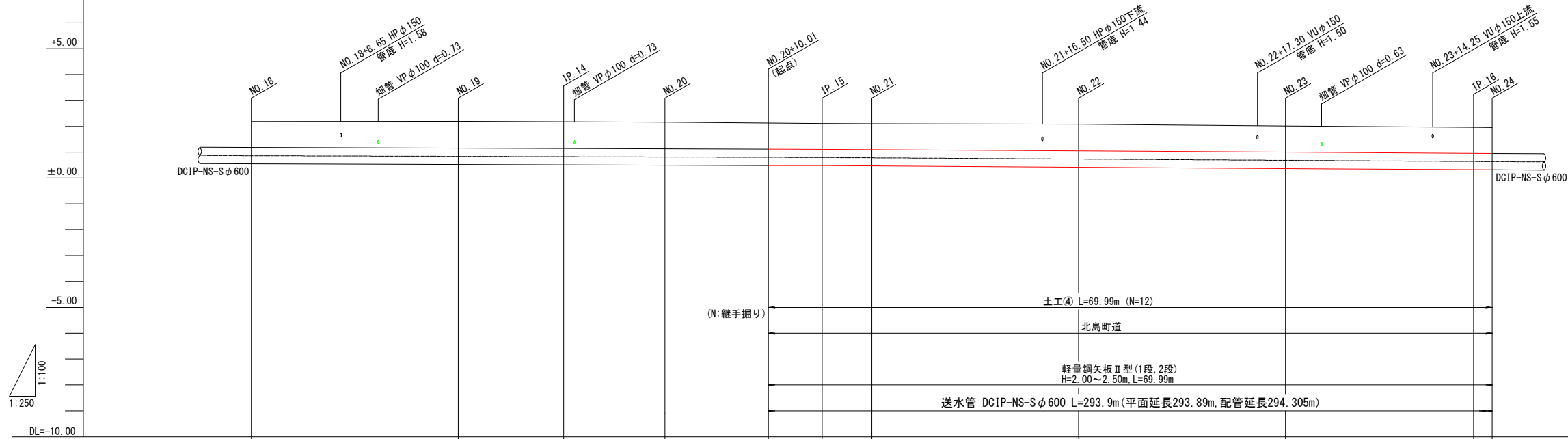
平面図 (1)

S=1:250



縦断図 (1)

V=1:100, H=1:250



管勾配			I=0.13% L=55.20m				I=0.25% L=64.80m	
地盤高	2.18	2.19	2.17	2.16	2.13	2.11	2.10	2.08
土被り	1.00	1.04	1.03	1.03	1.02	1.00	1.00	1.03
管天高	1.180	1.154	1.141	1.128	1.115	1.110	1.098	1.048
掘削深	1.63	1.67	1.66	1.66	1.65	1.63	1.63	1.66
追加距離	360.00	380.00	390.20	400.00	410.01	415.20	420.00	440.00
区間距離	0.00	20.00	10.20	9.80	10.01	5.19	4.80	20.00
測点	NO. 18	NO. 19	IP. 14	NO. 20	+10.01	IP. 15	NO. 21	NO. 22

図面番号	第 1 号	図面総数	第 12 葉
工事名称	令和 5 年度木津送水管布設替工事		
図名	平面図 (1), 縦断図 (1)		縦100分の1 縮尺横250分の1
作成年度	令和 5 年度	所属年度	令和 5 年度
係員	課長	副課長	係長 設計 製図 照査
鳴門市企業局水道事業課			

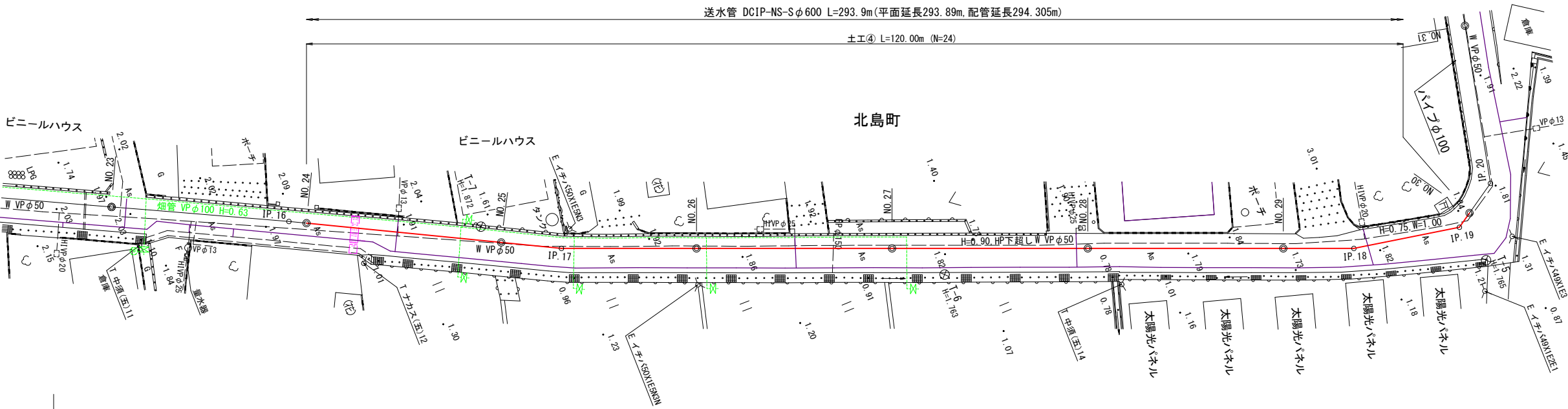
平面図 (2)

S=1:250



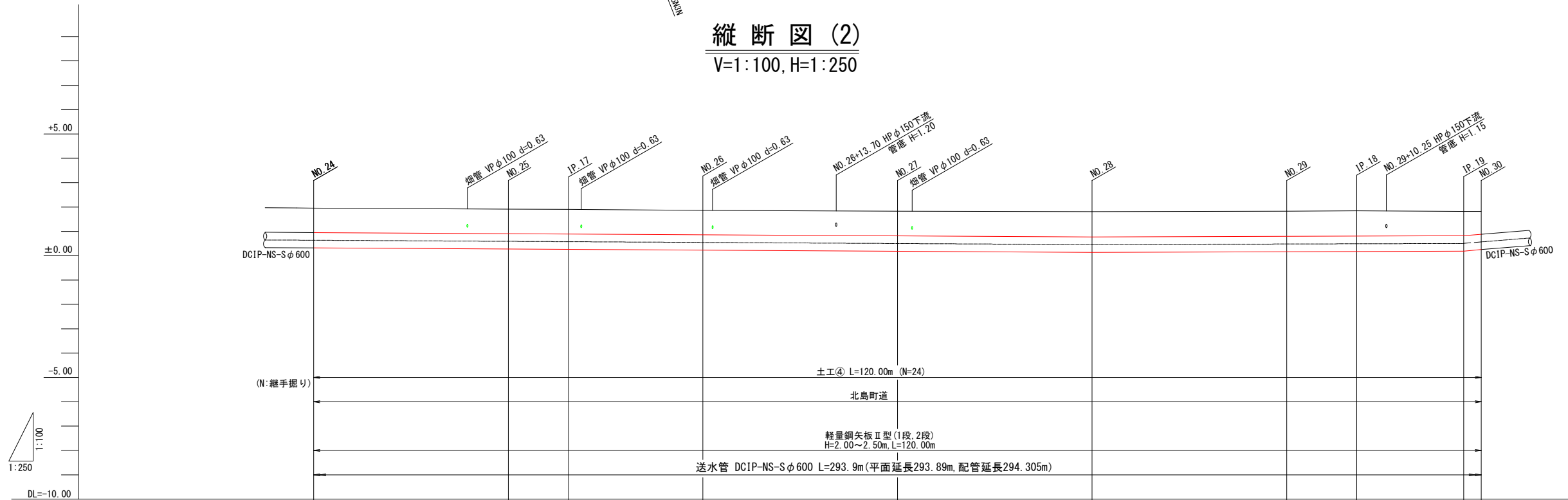
送水管 DCIP-NS-S φ600 L=293.9m (平面延長293.89m, 配管延長294.305m)

土工④ L=120.00m (N=24)



縦断図 (2)

V=1:100, H=1:250

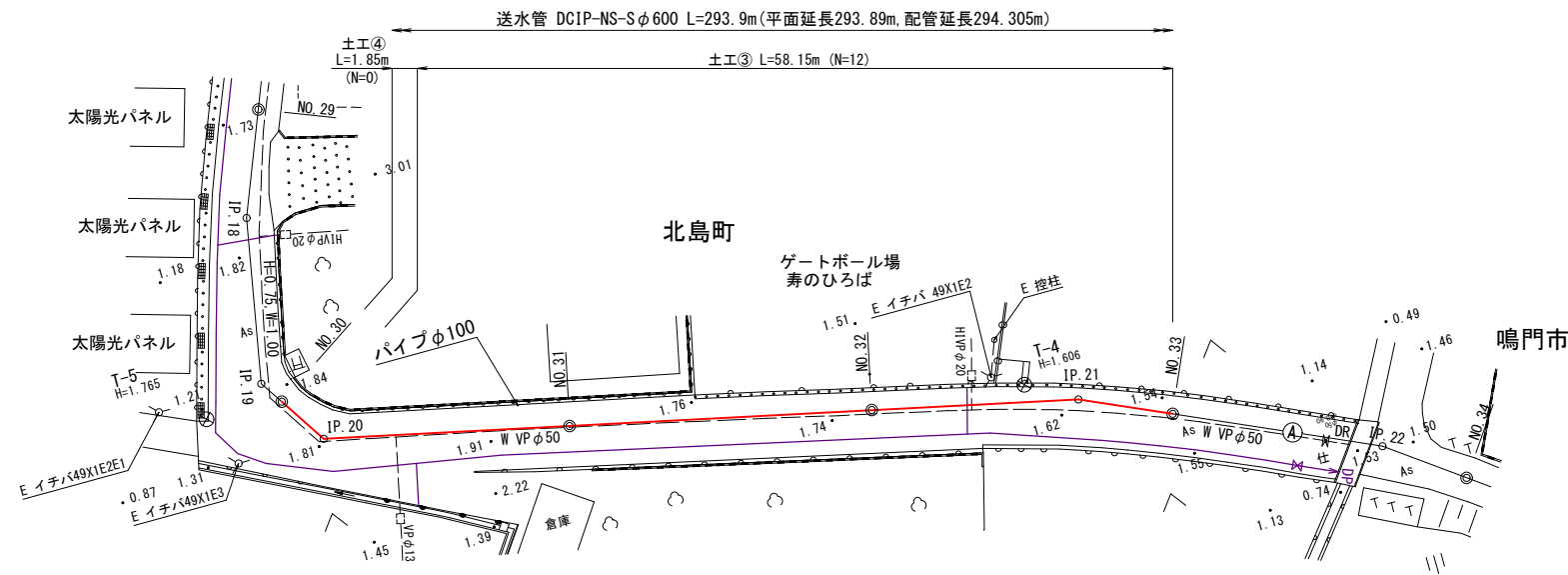


管勾配				I=0.23% L=80.00m		I=0.14% L=38.20m		I=3.45% L=1.80m		
地盤高	1.95	1.91	1.90	1.86	1.83	1.81	1.83	1.84	1.82	1.82
土被り	1.00	1.01	1.01	1.00	1.02	1.04	1.03	1.03	1.00	0.94
管天高	0.950	0.904	0.890	0.880	0.814	0.788	0.796	0.806	0.820	0.882
掘削深	1.63	1.64	1.64	1.63	1.65	1.67	1.66	1.66	1.63	1.57
追加距離	480.00	500.00	506.20	520.00	540.00	560.00	580.00	587.20	598.20	600.00
区間距離	0.00	20.00	6.20	13.80	20.00	20.00	20.00	7.20	11.00	1.80
測点	NO.24	NO.25	IP.17	NO.26	NO.27	NO.28	NO.29	IP.18	IP.19	NO.30

図面番号	第 2 号	図面総数	第 12 葉
工事名称	令和 5 年度木津送水管布設替工事		
図名	平面図 (2), 縦断図 (2)		縦100分の1 縮尺横250分の1
作成年度	令和 5 年度	所属年度	令和 5 年度
係員	課長	副課長	係長 設計 製図 照査
鳴門市企業局水道事業課			

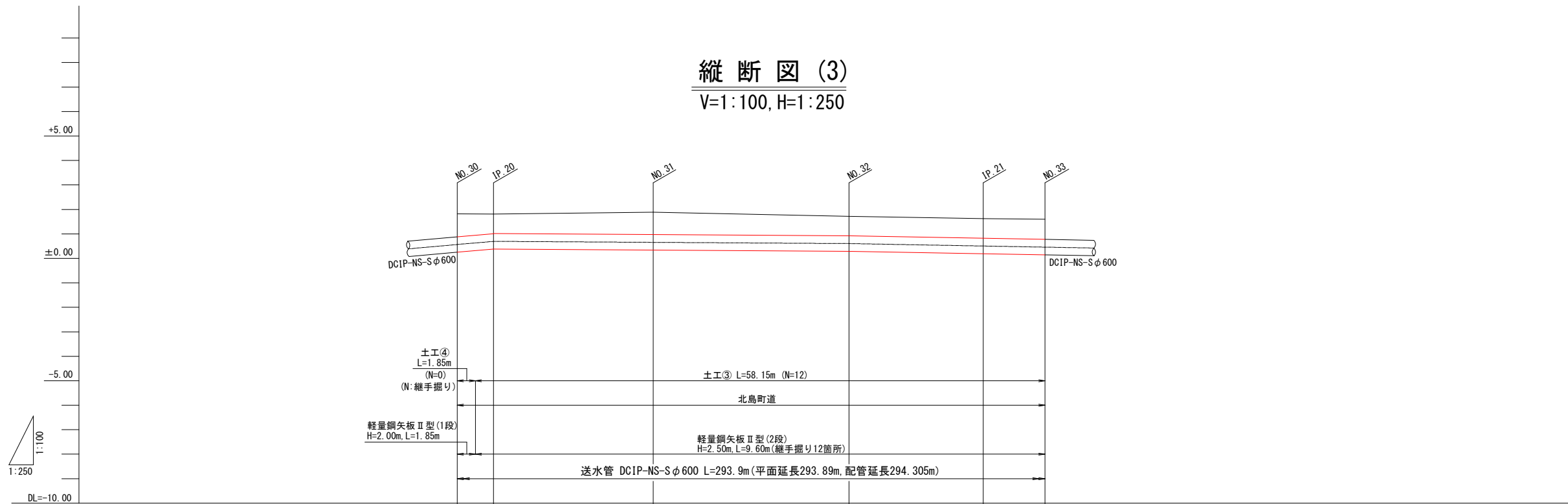
平面図 (3)

S=1:250



縦断図 (3)

V=1:100, H=1:250

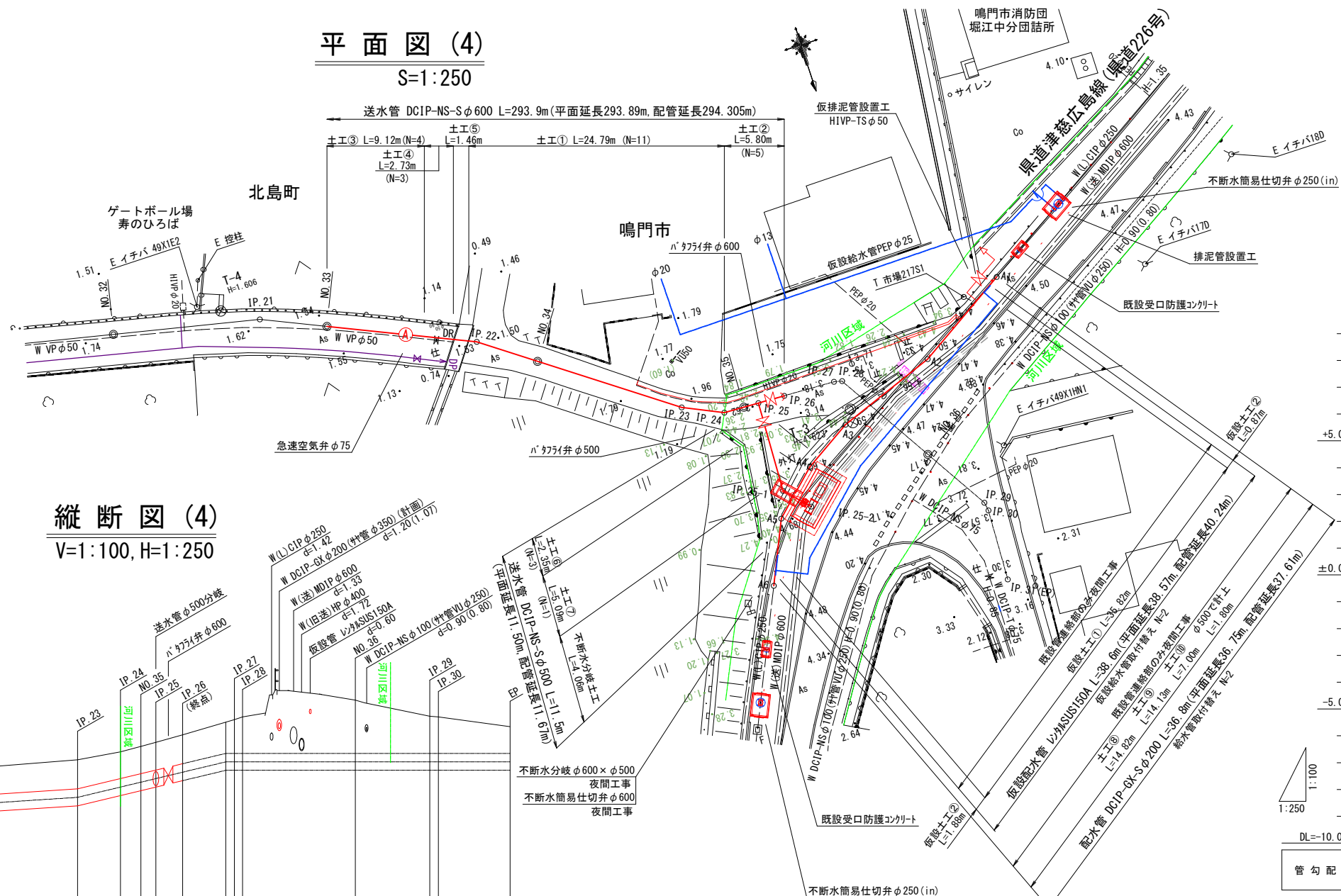


管勾配	1=3.45% L=3.70m		1=0.49% L=16.30m		1=0.85% L=33.70m		1=0.67% L=6.30m	
地盤高	1.82	1.81	1.89	1.72	0.82	1.60		
土被り	0.94	0.80	0.80	0.80	0.82	0.84		
管天高	0.882	1.010	1.080	0.920	0.804	0.762		
掘削深	1.57	1.43	1.43	1.43	1.45	1.47		
追加距離	600.00	603.70	620.00	640.00	653.70	660.00		
区間距離	0.00	3.70	16.30	20.00	13.70	6.30		
測点	NO.30	IP.20	NO.31	NO.32	IP.21	NO.33		

図面番号	第 3 号	図面総数	第 12 葉
工事名称	令和5年度木津送水管布設替工事		
図名	平面図(3), 縦断図(3)		縦100分の1 縮尺横250分の1
作成年度	令和5年度	所属年度	令和5年度
係員	課長	副課長	係長 設計 製図 照査
鳴門市企業局水道事業課			

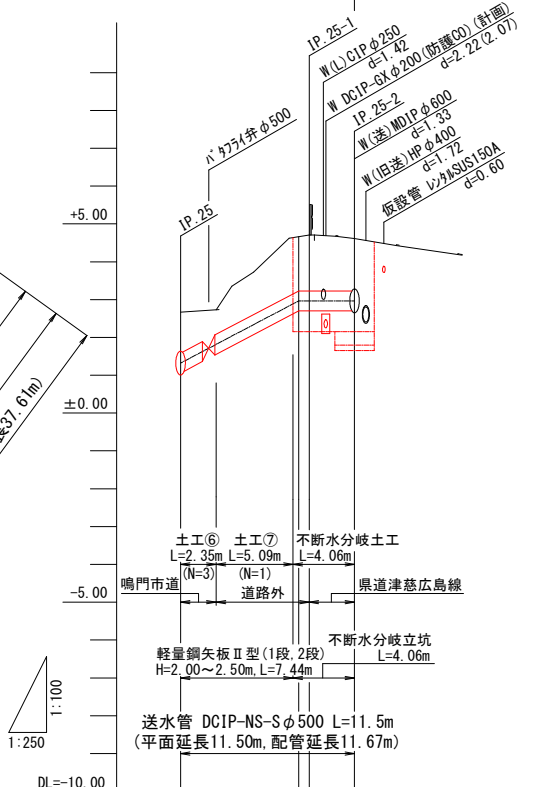
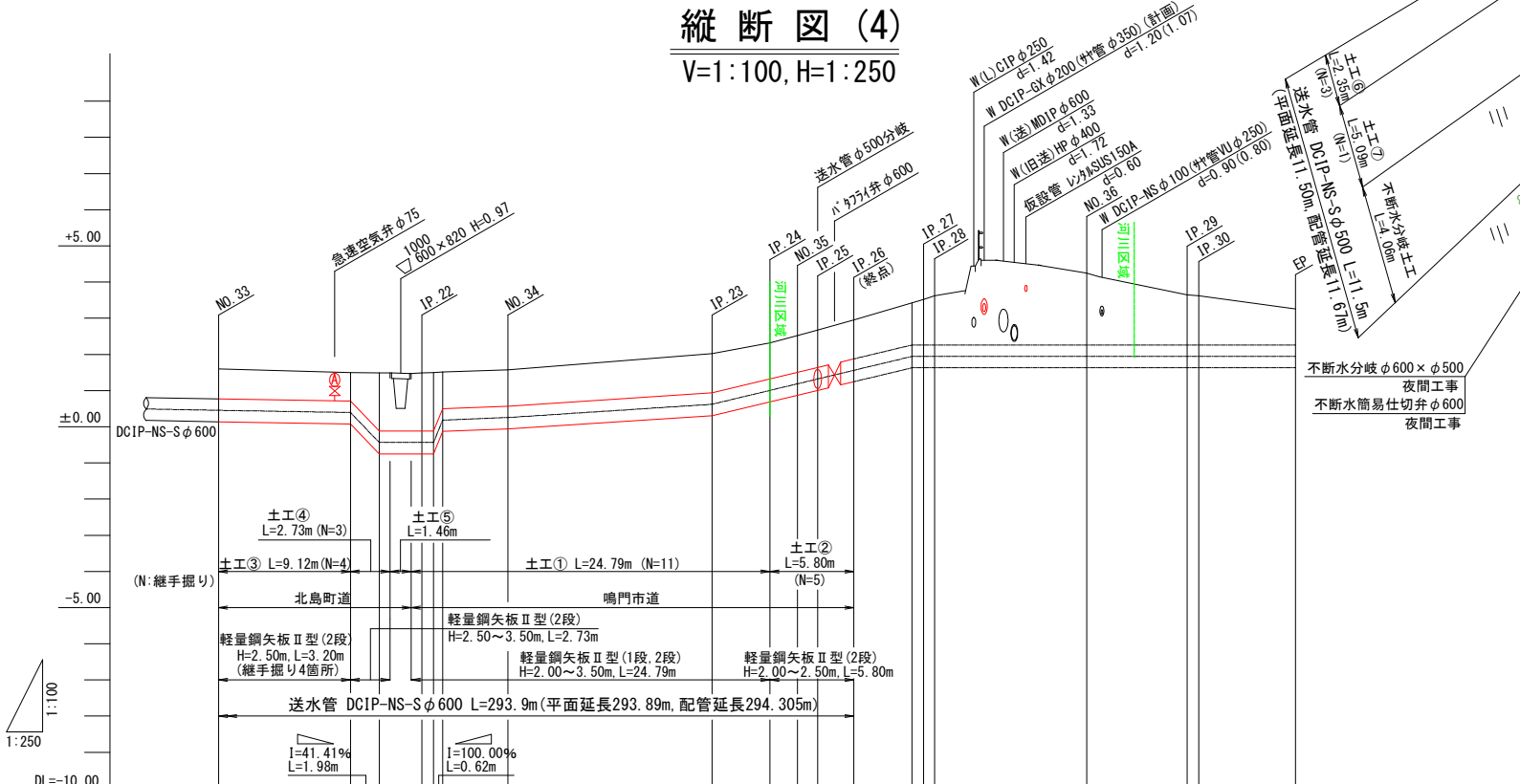
平面図 (4)

S=1:250



縦断図 (4)

V=1:100, H=1:250



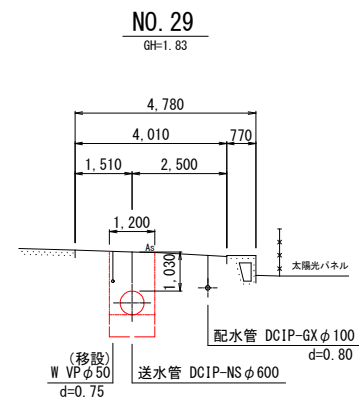
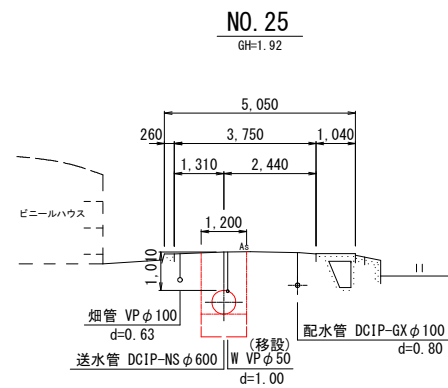
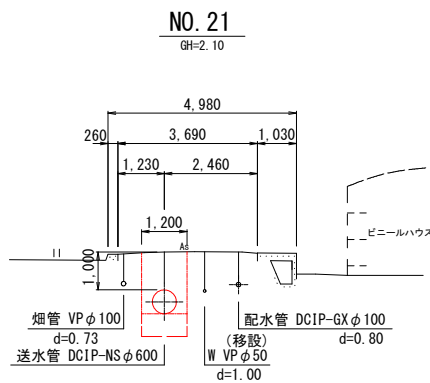
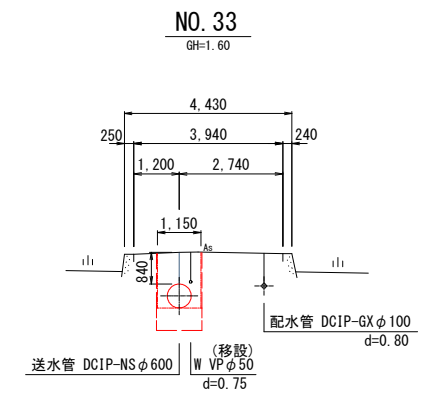
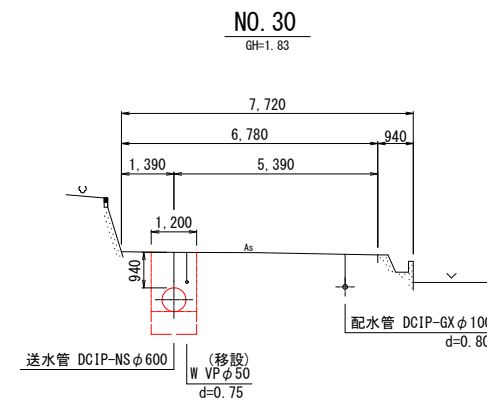
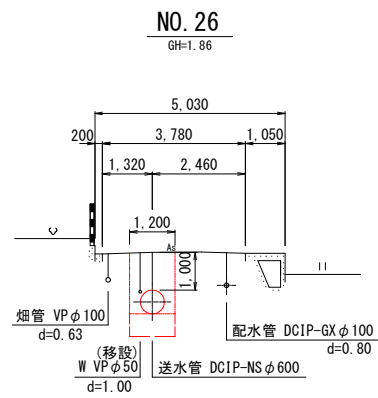
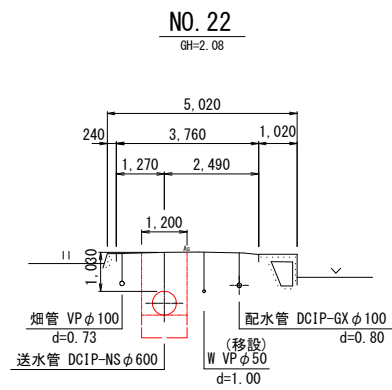
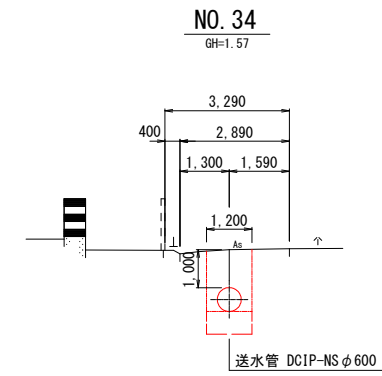
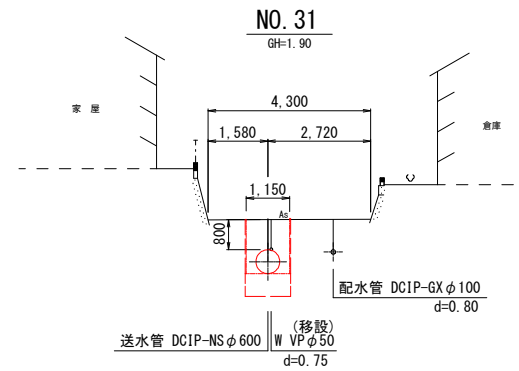
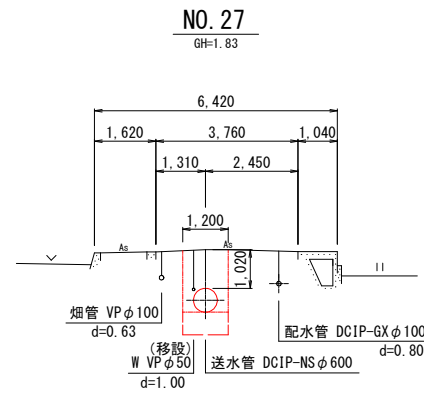
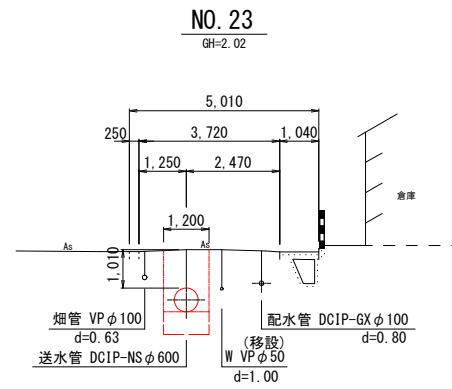
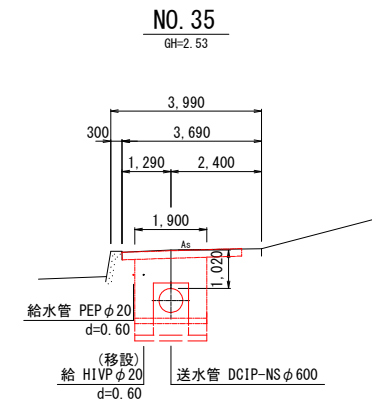
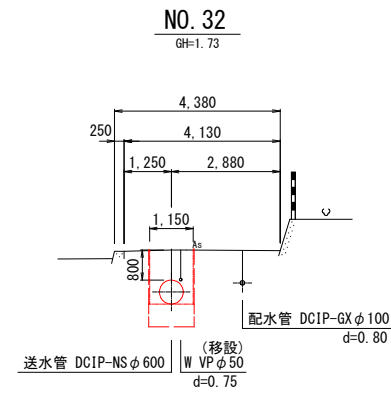
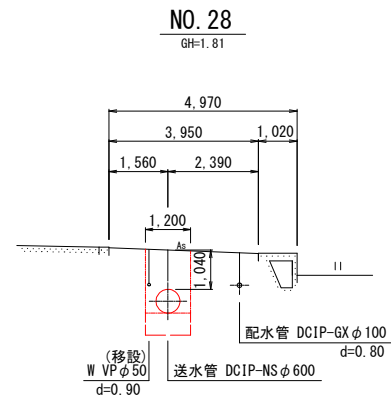
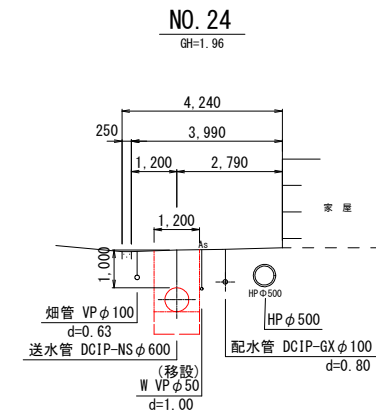
管勾配	I=0.68% L=9.12m		I=Level L=3.885m		I=1.59% L=4.395m		I=2.60% L=14.10m		I=9.58% L=13.815m		I=Level L=26.513m			
地盤高	1.60	1.50	1.49	1.51	1.57	2.02	2.32	2.52	2.67	2.95	3.62	3.26		
土被り	0.84	0.80	1.61	1.61	1.00	1.08	1.00	1.02	1.03	1.07	1.16	1.00		
管天高	0.762	0.700	-0.120	-0.120	0.570	0.937	1.320	1.502	1.636	1.876	2.260	2.260		
掘削深	1.47	1.43	2.24	2.24	1.63	1.71	1.63	1.95	1.96	2.00	2.260	2.260		
追加距離	660.00	669.12	671.10	674.05	680.00	694.10	698.10	700.00	701.40	703.90	707.915	720.00		
区間距離	0.00	9.12	1.98	0.35	4.395	14.10	4.00	1.90	1.40	2.50	4.015	10.525		
測点	NO.33	+9.12	+11.10	IP.22 +15.805	NO.34	IP.23	IP.24	NO.35	IP.25	IP.26	+7.915 IP.28 +15.805	NO.36	IP.30	EP

管勾配	I=21.05% L=7.81m		I=Level L=3.69m	
地盤高	2.67	4.66	4.71	4.61
土被り	1.09	1.43	1.48	1.38
管天高	1.585	3.229	3.229	3.229
掘削深	1.92	2.26	2.31	2.96
追加距離	0.00	7.81	8.50	11.50
区間距離	0.00	7.81	0.69	3.00
測点	IP.25	+7.81	IP.25-1	IP.25-2

図面番号	第 4 号	図面総数	第 12 葉
工事名称	令和5年度木津送水管布設替工事		
図名	平面図(4)、縦断図(4)		縦100分の1 縮尺横250分の1
作成年度	令和5年度	所属年度	令和5年度
係員	課長	副課長	係長 設計 製図 照査
鳴門市企業局水道事業課			

横断図

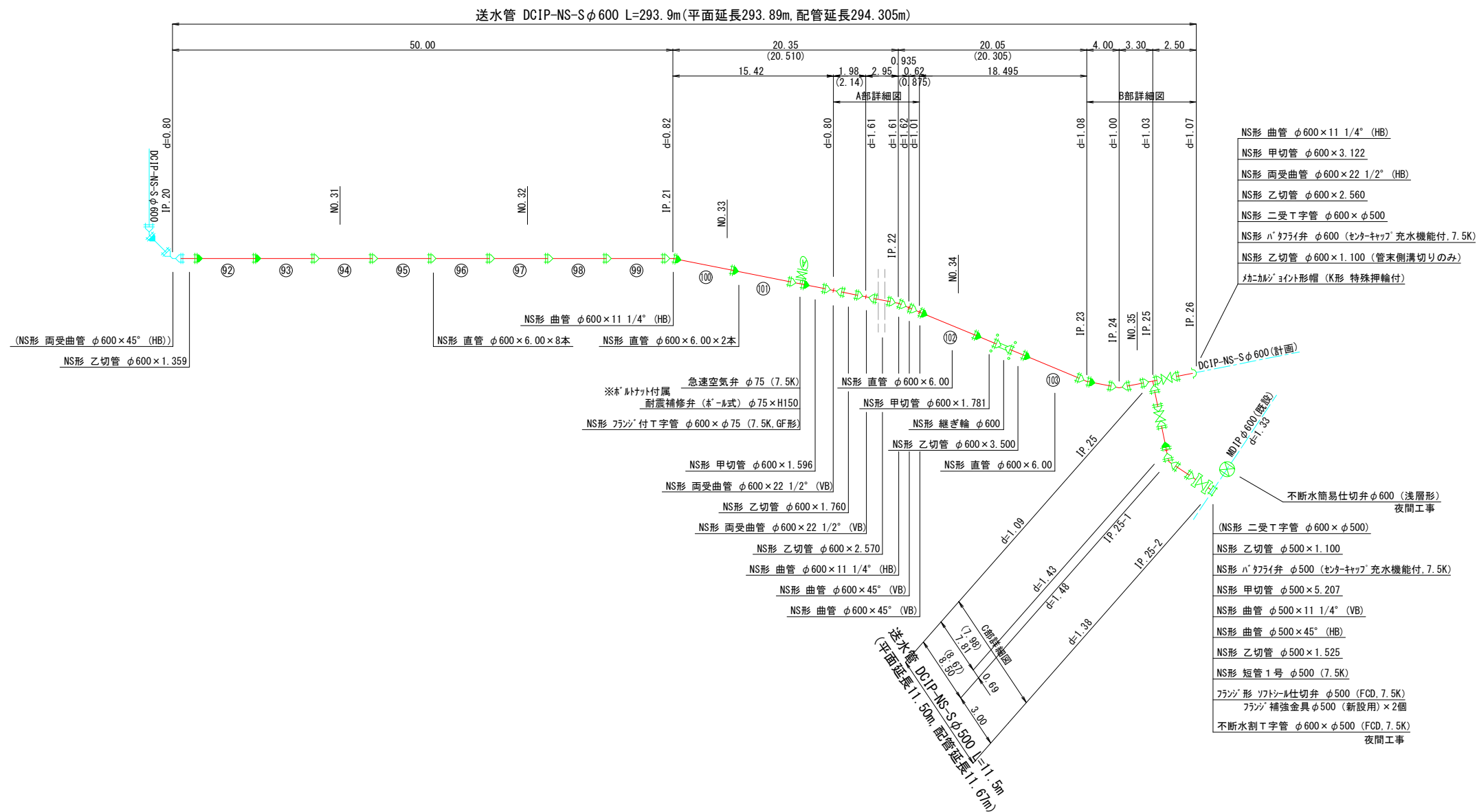
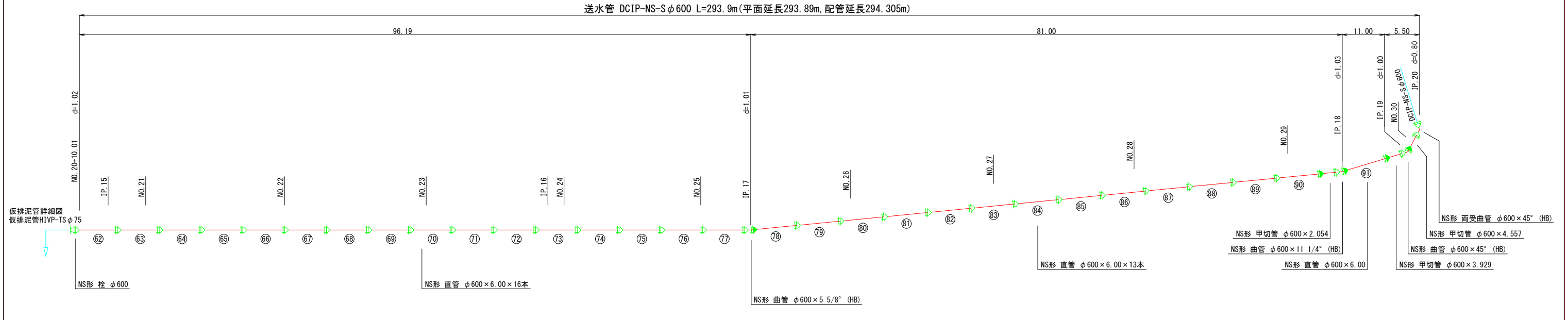
S=1:100



図面番号	第 5 号	図面総数	第 12 葉
工事名称	令和 5 年度木津送水管布設替工事		
図 名	横断図	縮尺	100 分の 1
作成年度	令和 5 年度	所属年度	令和 5 年度
係 員	課長	副課長	係長 設計 製図 照査
鳴門市企業局水道事業課			

配管詳細図(1)

S=1:Free



- NS形 曲管 φ600 × 11 1/4" (HB)
- NS形 甲切管 φ600 × 3.122
- NS形 両受曲管 φ600 × 22 1/2" (HB)
- NS形 乙切管 φ600 × 2.560
- NS形 二受 T字管 φ600 × φ500
- NS形 ハーフパイプ φ600 (トンナキップ) 充水機能付, 7.5K
- NS形 乙切管 φ600 × 1.100 (管末側溝切りのみ)
- フランジポイント形帽 (K形 特殊押輪付)

凡 例	
	NS形継手
	NS形ライナ
	NS形継ぎ輪用特殊割押輪
	メカニカル継手
	フランジ継手

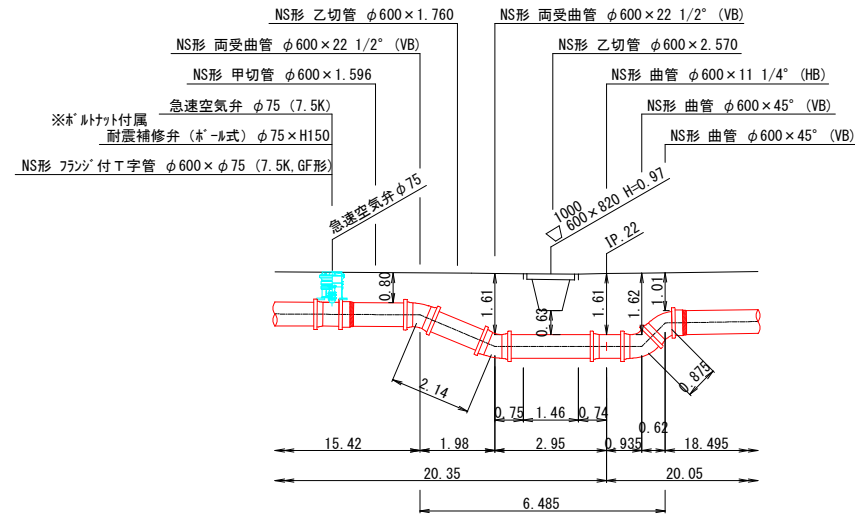
※NS形直管および切管用直管はS種管とする。

図面番号	第 6 号	図面総数	第 1 2 葉
工事名称	令和5年度木津送水管布設替工事		
図 名	配管詳細図(1)		縮尺 Free 分の 1
作成年度	令和5年度	所属年度	令和5年度
係 員	課長	副課長	係長 設計 製図 照査
鳴門市企業局水道事業課			

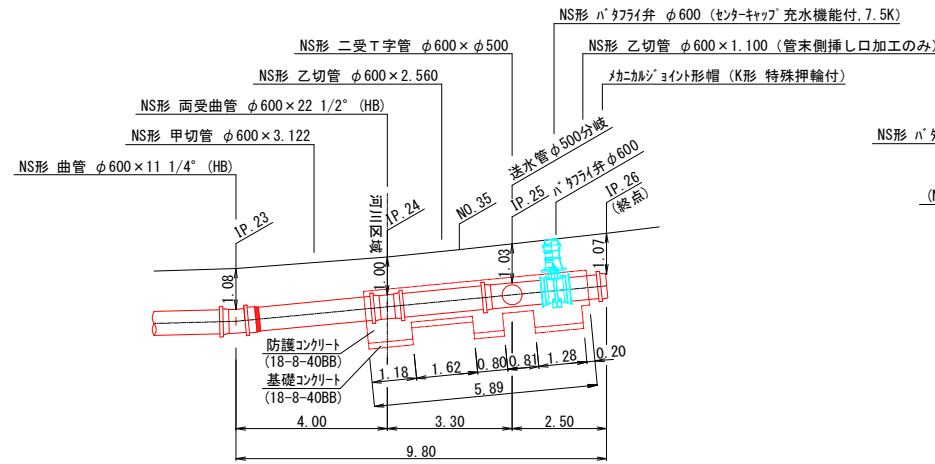
配管詳細図(2)

S=1:100

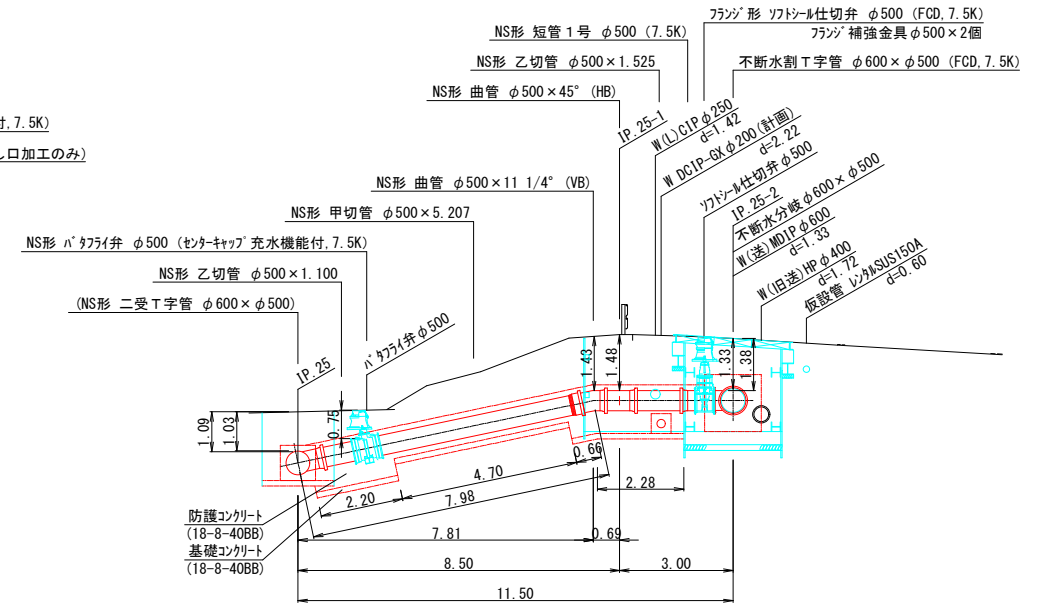
A部詳細図



B部詳細図

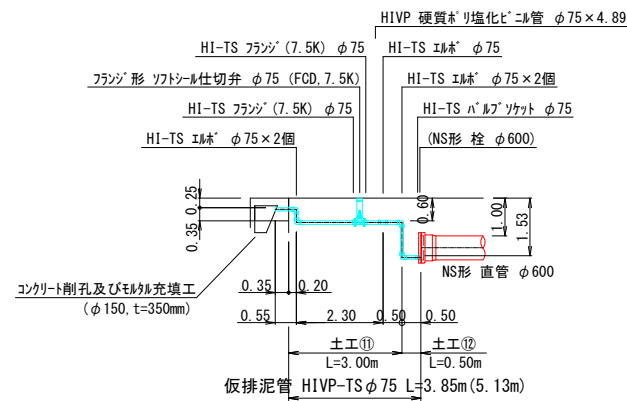


C部詳細図



仮排泥管詳細図

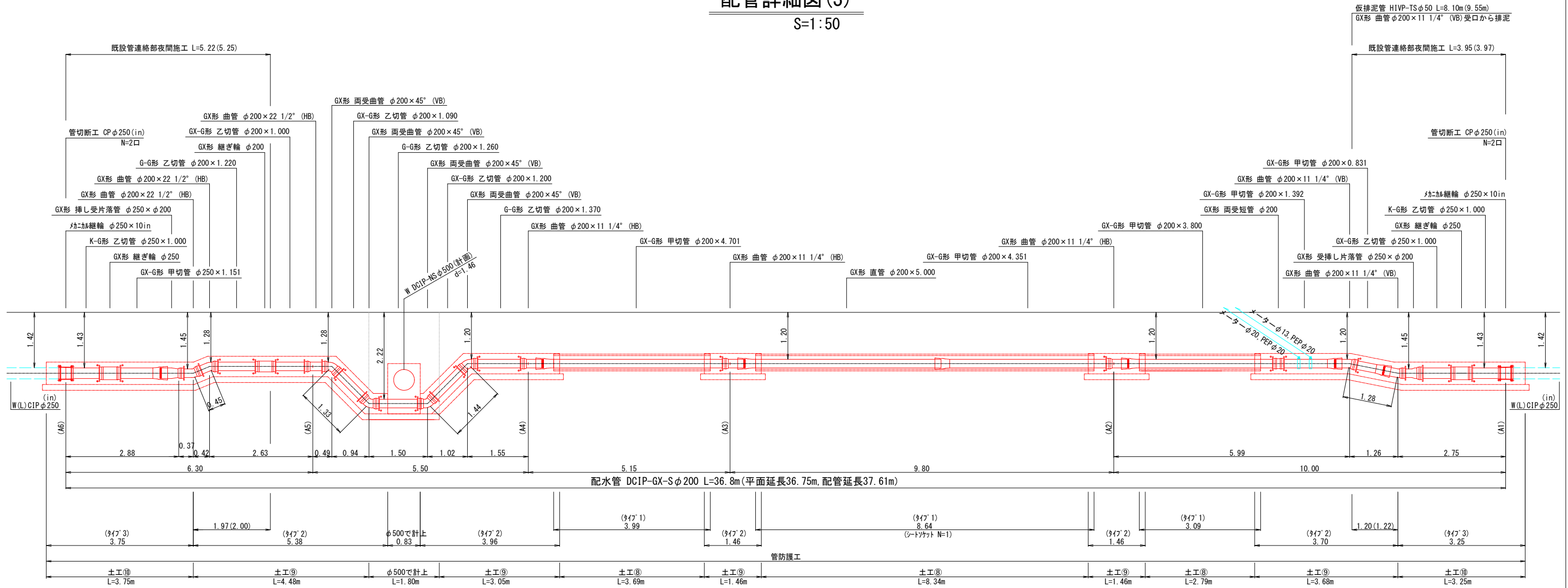
※先行布設工区の排泥用



図面番号	第 7 号	図面総数	第 12 葉
工事名称	令和5年度木津送水管布設替工事		
図名	配管詳細図(2)		縮尺 100分の1
作成年度	令和5年度	所属年度	令和5年度
係員	課長	副課長	係長
	設計	製図	照査
鳴門市企業局水道事業課			

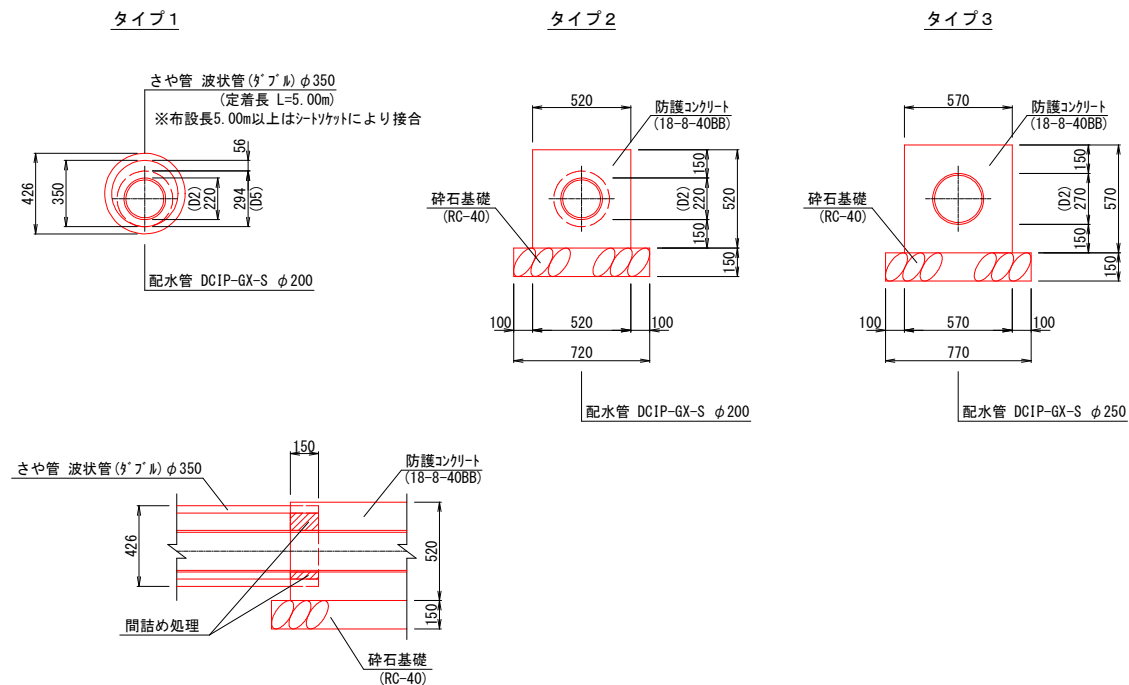
配管詳細図(3)

S=1:50



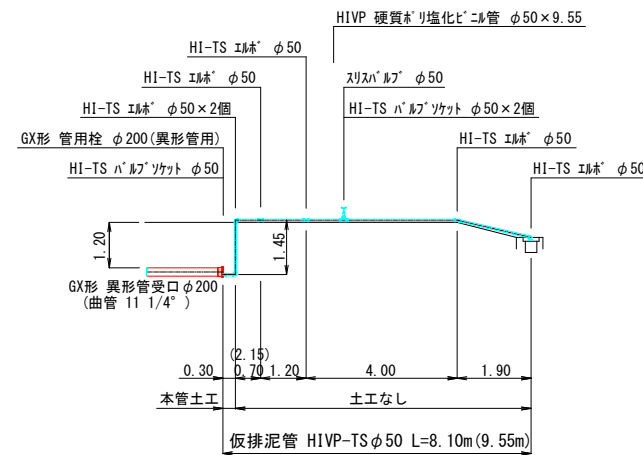
管防護工詳細図

S=1:20



仮排泥管詳細図

S=1:100



凡 例	
	G X 形継手 (直管)
	G X 形継手 (異形管)
	G X 形継手 (G-Link)
	G X 形ライナ
	メカニカル形継手

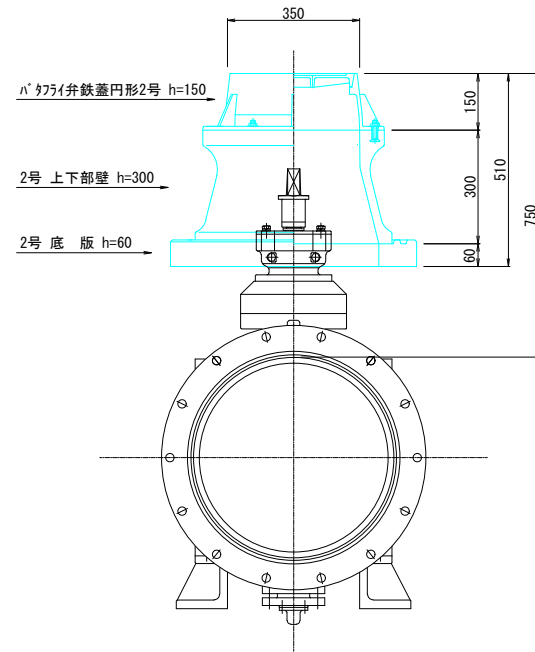
※ G X 形直管および切管用直管は S 種管とする。

図面番号	第 8 号	図面総数	第 12 葉
工事名称	令和5年度木津送水管布設替工事		
図 名	配管詳細図(3)		縮尺 50 分の 1
作成年度	令和5年度	所属年度	令和5年度
係 員	課長	副課長	係長 設計 製図 照査
鳴門市企業局水道事業課			

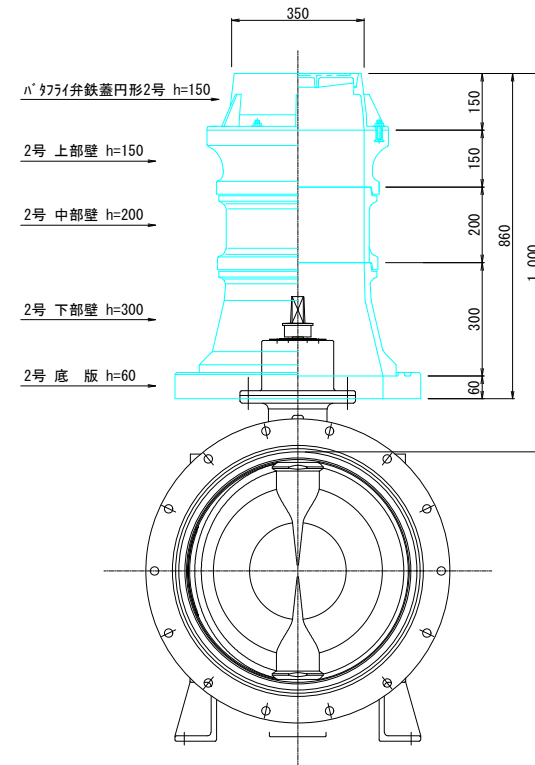
弁室構造図

S=1:10

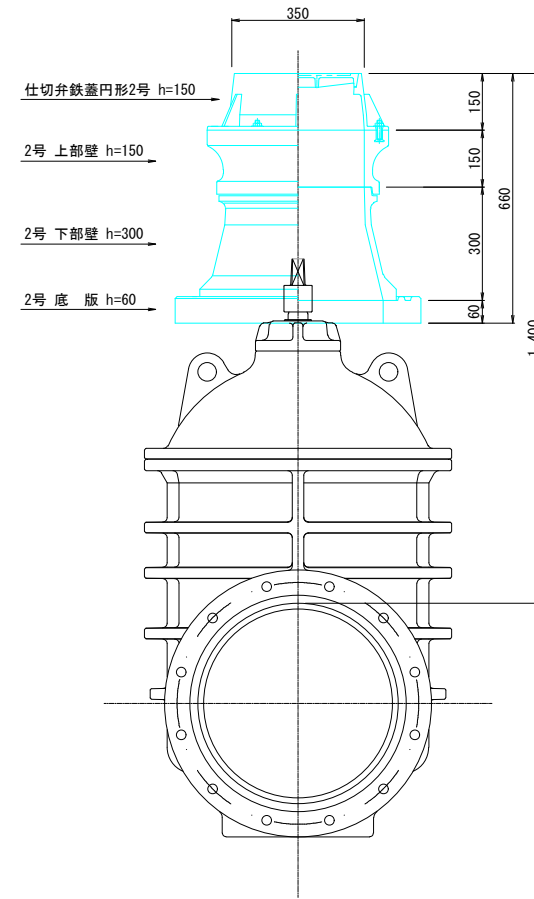
バタフライ弁φ500
土被り：H=0.75m



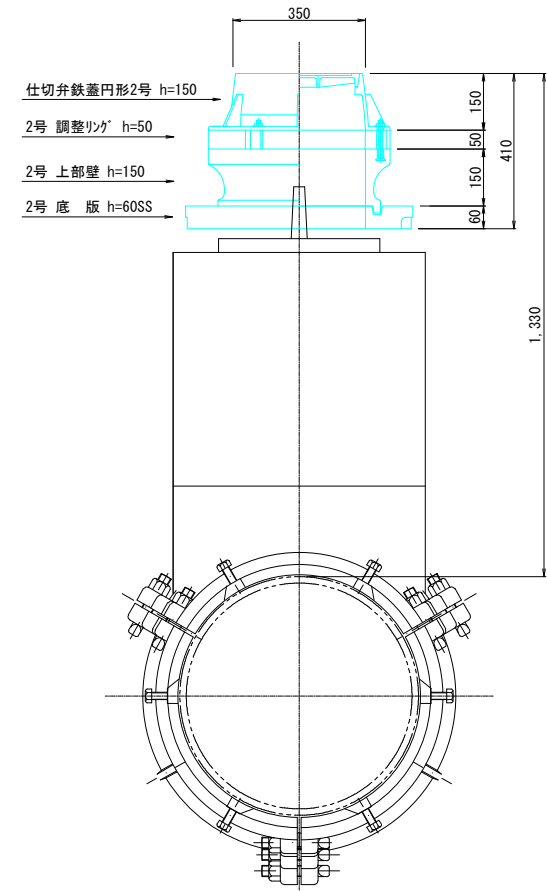
バタフライ弁φ600
土被り：H=1.00m



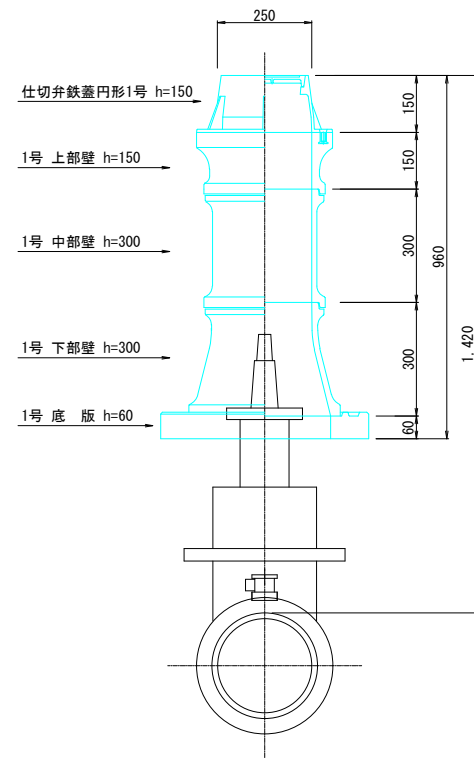
ソフトシール仕切弁φ500
土被り：H=1.40m



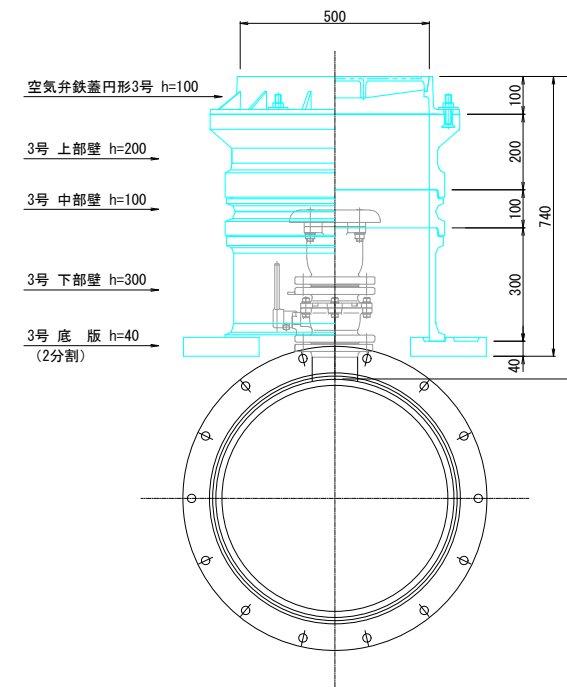
不断水簡易仕切弁（浅層形）φ600
土被り：H=1.33m



不断水簡易仕切弁φ250
土被り：H=1.42m



急速空気弁φ75
土被り：H=0.80m
本管：φ600

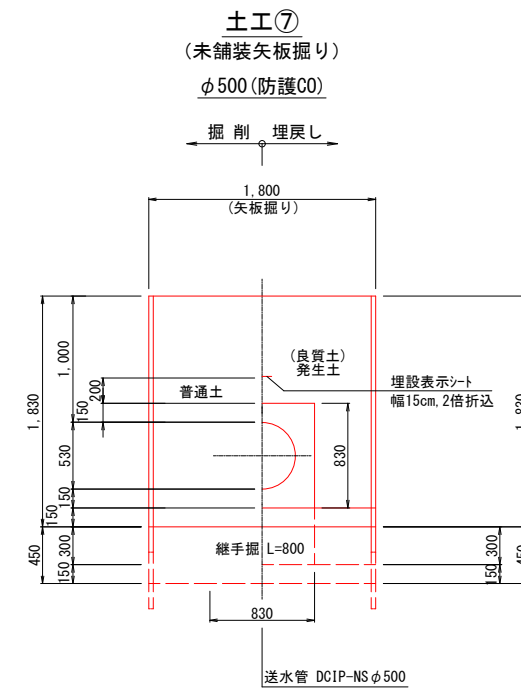
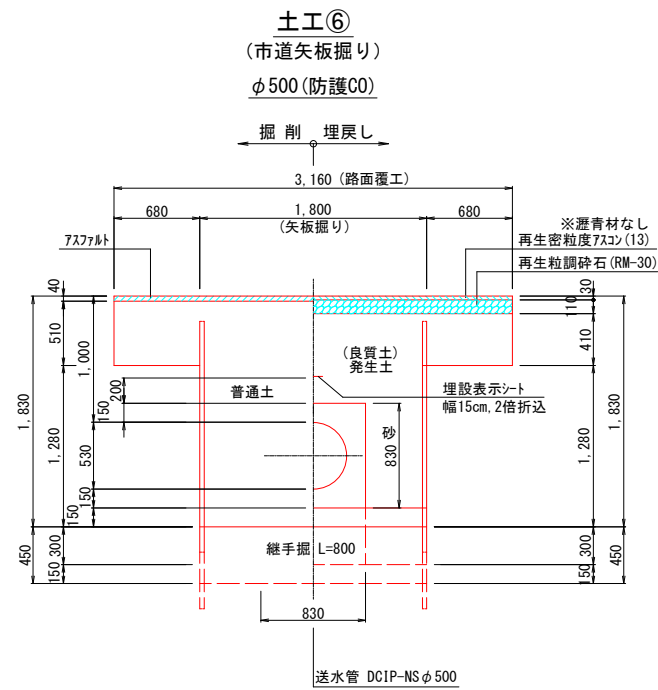
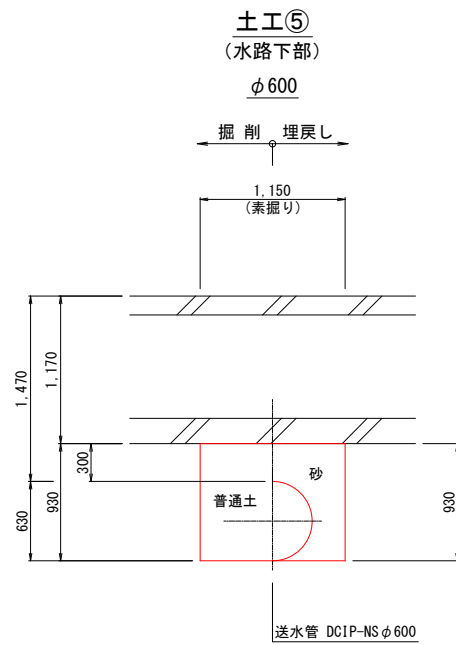
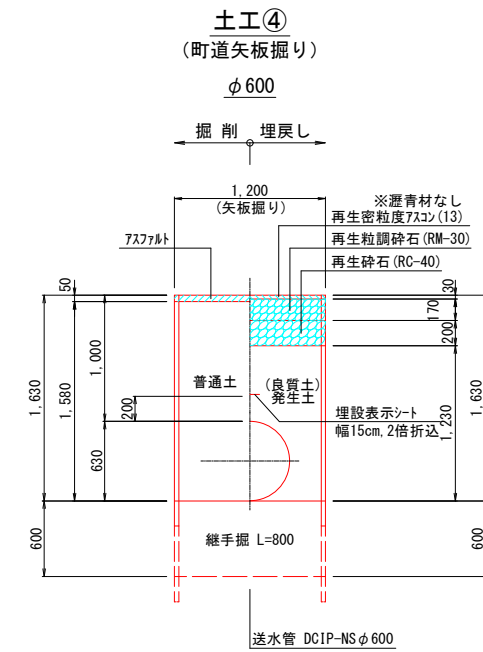
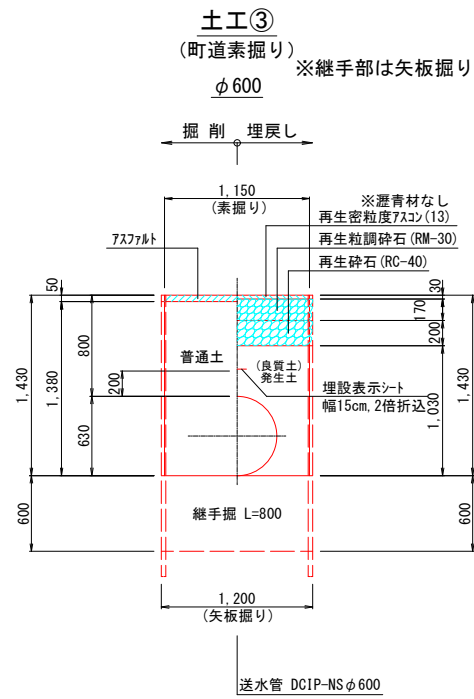
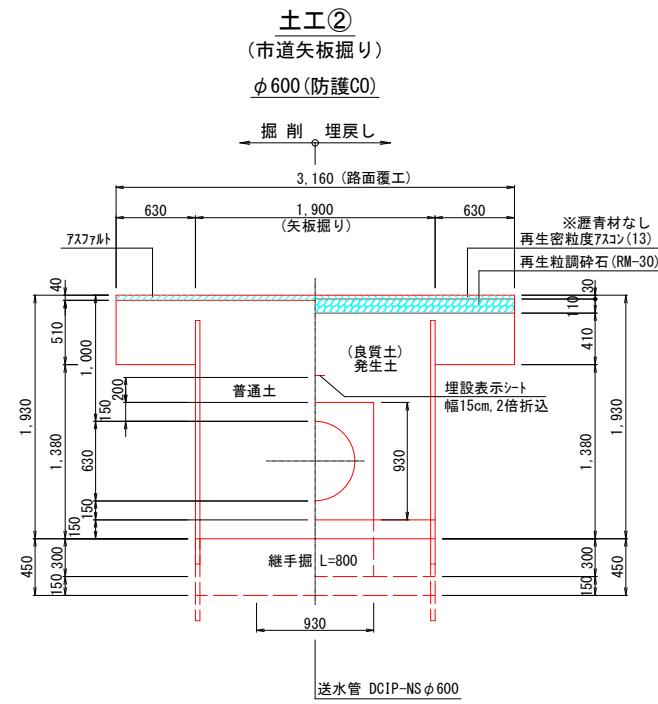
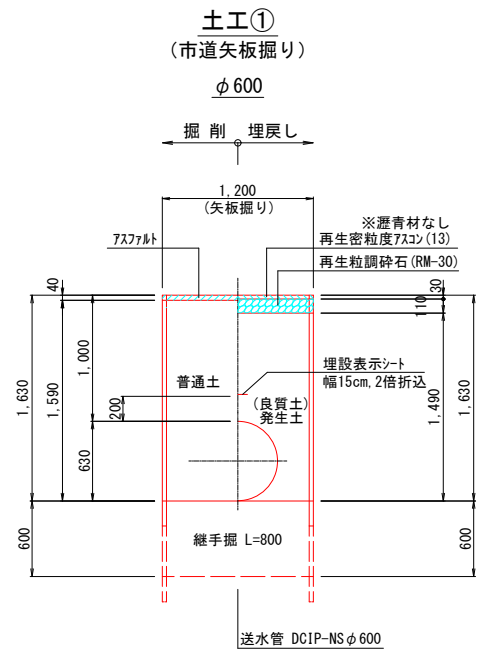


図面番号	第 9 号	図面総数	第 12 葉
工事名称	令和 5 年度木津送水管布設替工事		
図 名	弁室構造図		縮尺 10 分の 1
作成年度	令和 5 年度	所属年度	令和 5 年度
係 員	課長	副課長	係長 設計 製図 照査
鳴門市企業局水道事業課			

土工標準断面図(1)

S=1:30

※土被りは標準的なもので示しているため、掘削および埋戻し深さは計画土被りにより算定すること。

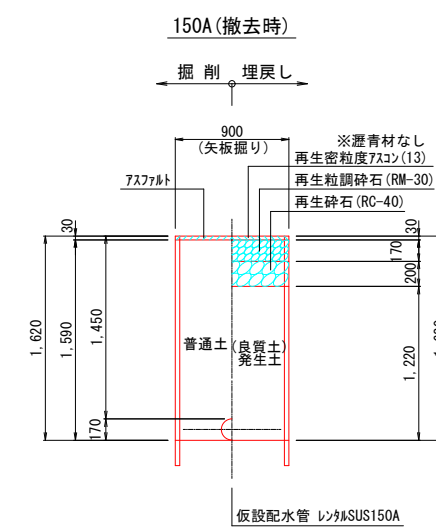
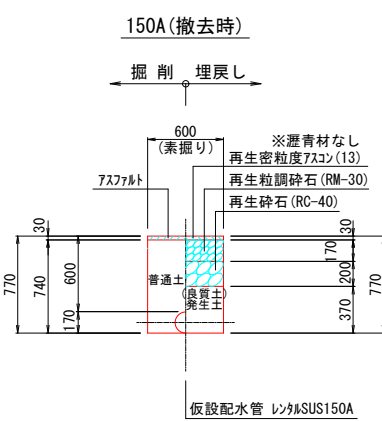
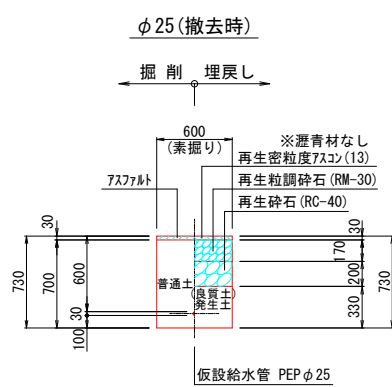
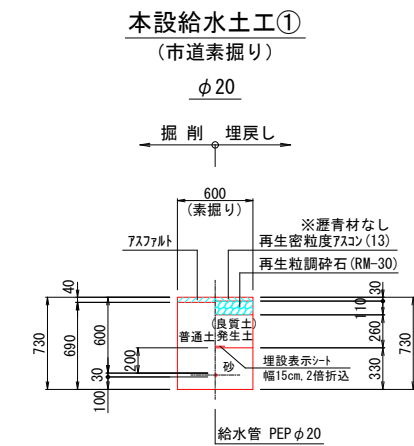
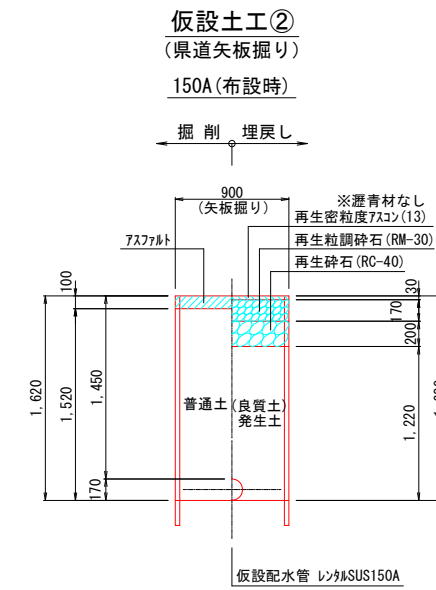
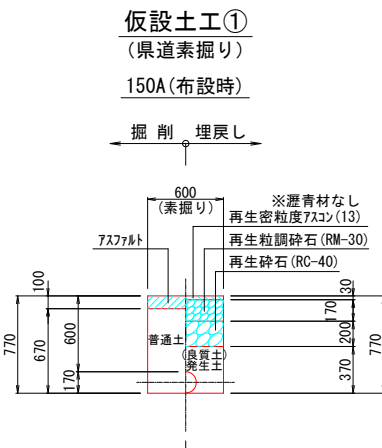
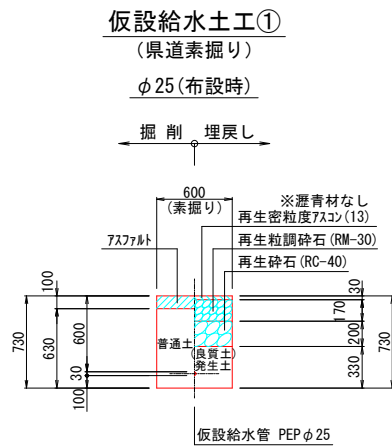
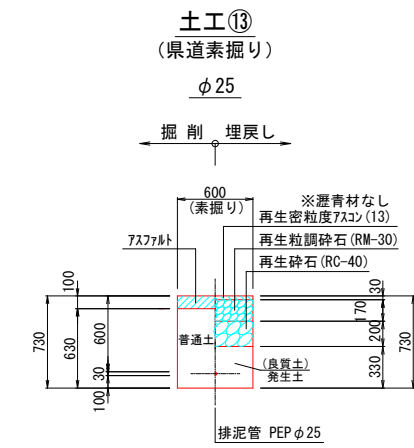
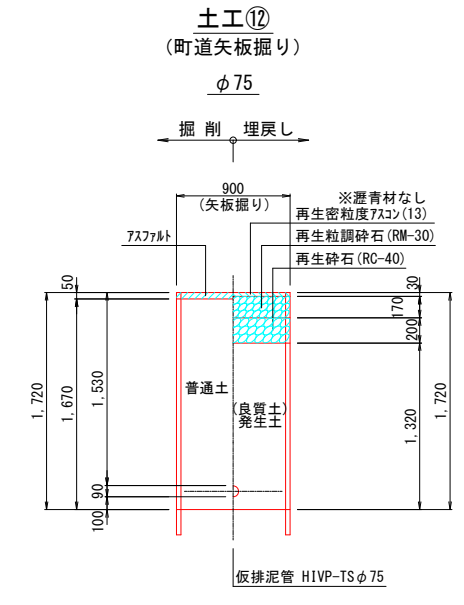
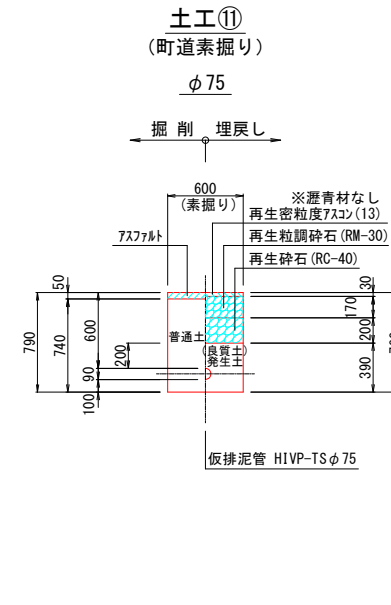
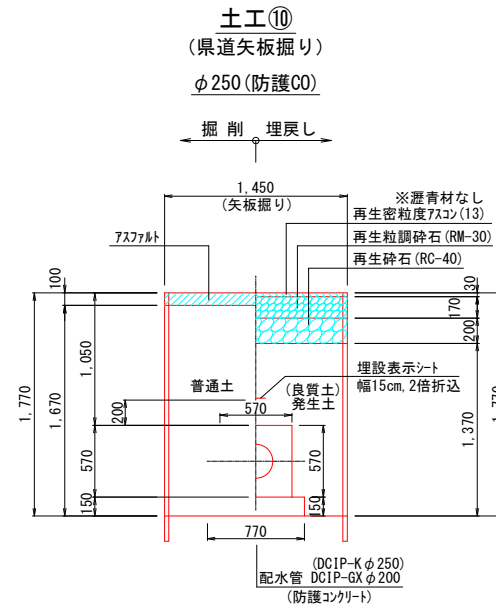
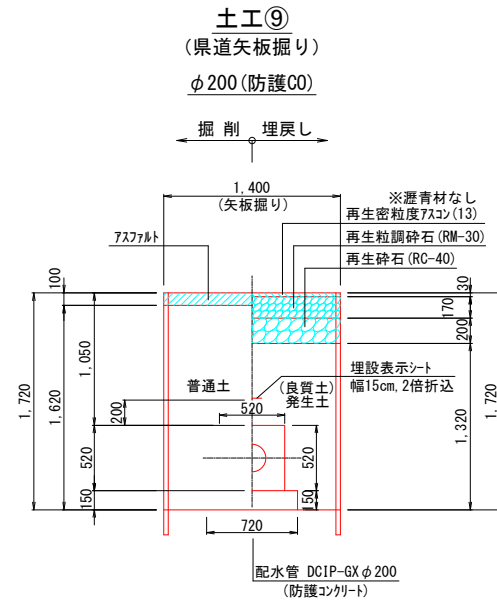
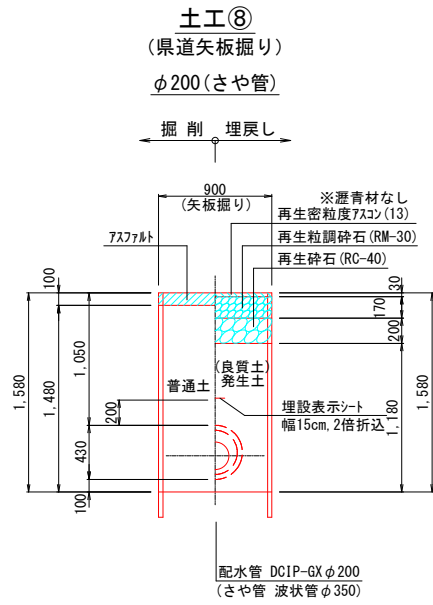


図面番号	第 10 号	図面総数	第 12 葉
工事名称	令和5年度木津送水管布設替工事		
図名	土工標準断面図(1)		縮尺 30分の1
作成年度	令和5年度	所属年度	令和5年度
係員	課長	副課長	係長 設計 製図 照査
鳴門市企業局水道事業課			

土工標準断面図(2)

S=1:30

※土被りは標準的なもので示しているため、掘削および埋戻し深さは計画土被りにより算定すること。



図面番号	第 111号	図面総数	第 12 葉
工事名称	令和5年度木津送水管布設替工事		
図名	土工標準断面図(2)		縮尺 30分の1
作成年度	令和5年度	所属年度	令和5年度
係員	課長	副課長	係長
			設計
			製図
			照査
鳴門市企業局水道事業課			

土留工標準図

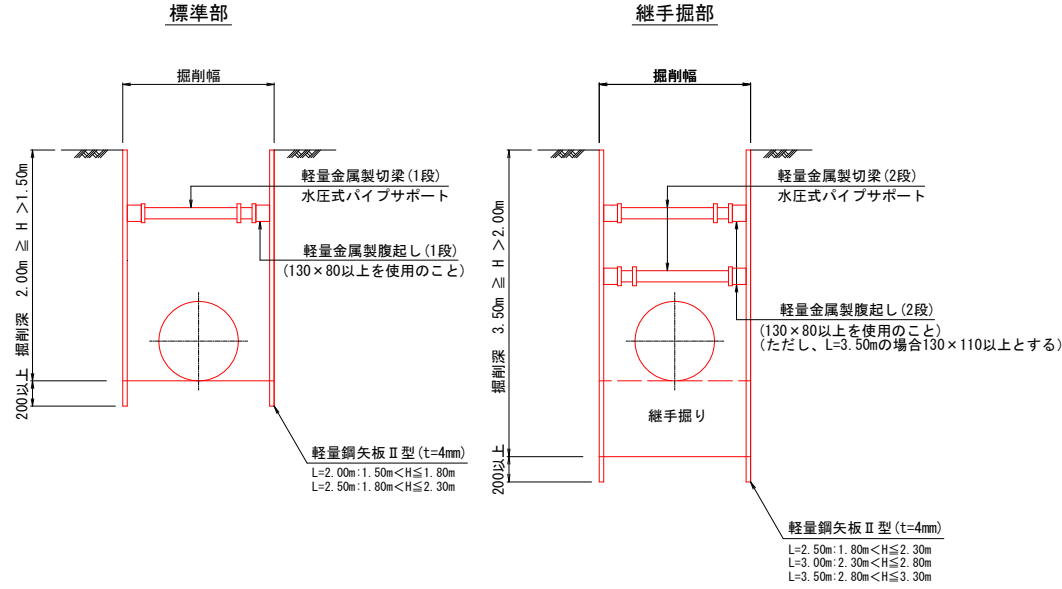
S=1:30

※土被りは標準的なもので示しているため、掘削および埋戻し深さは計画土被りにより算定すること。

軽量鋼矢板たて込み

(軽量鋼矢板Ⅱ型+軽量金属製支保)

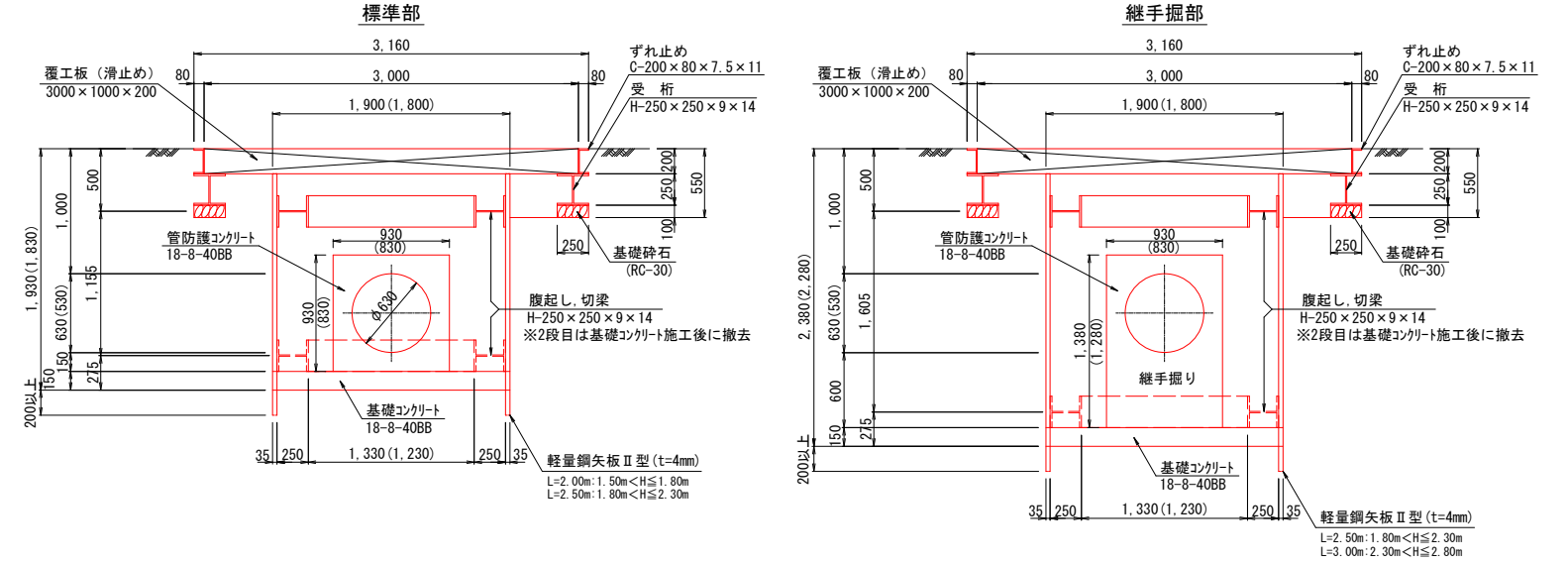
※土工①、③、④、⑦、⑧、⑨、⑩、⑫、仮設土工②に適用



軽量鋼矢板たて込み

(路面覆工+軽量鋼矢板Ⅱ型+鋼製支保)

※土工②、⑥に適用
※()は土工⑥の場合を示す

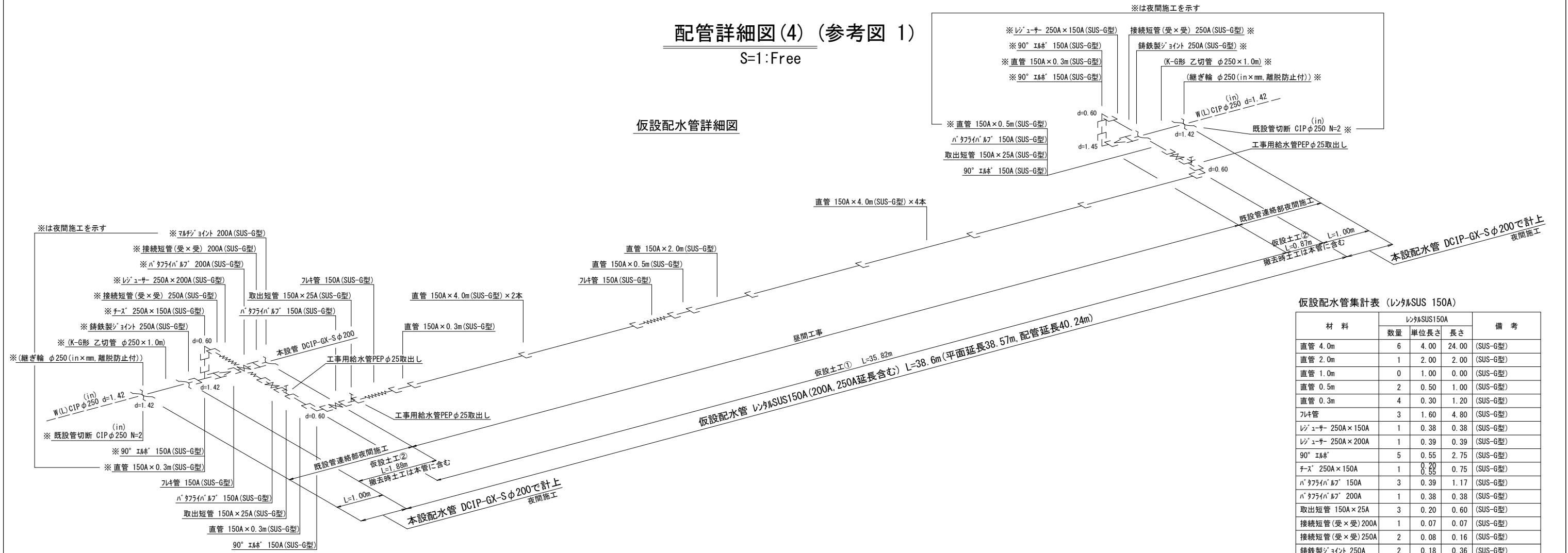


図面番号	第 1 2 号	図面総数	第 1 2 葉
工事名称	令和5年度木津送水管布設替工事		
図名	土留工標準図		縮尺 30 分の 1
作成年度	令和5年度	所属年度	令和5年度
係員	課長	副課長	係長
			設計
			製図
			照査
鳴門市企業局水道事業課			

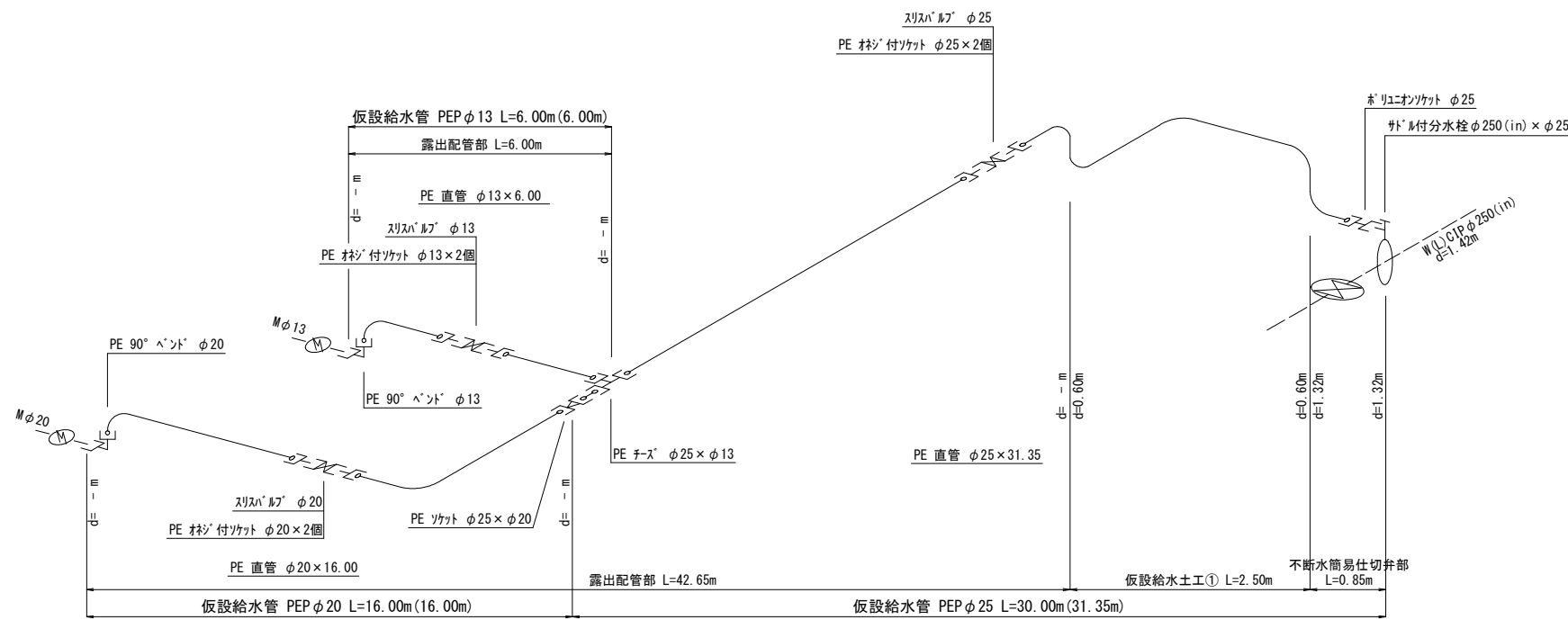
配管詳細図(4) (参考図 1)

S=1:Free

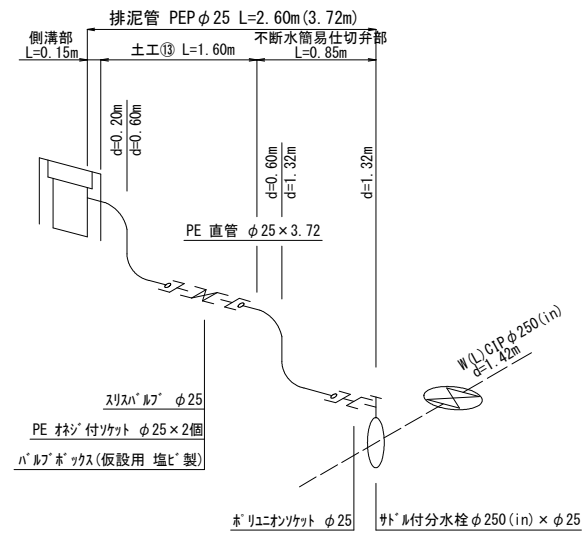
仮設配水管詳細図



仮設給水管詳細図



排泥管詳細図



仮設配水管集計表 (150A)

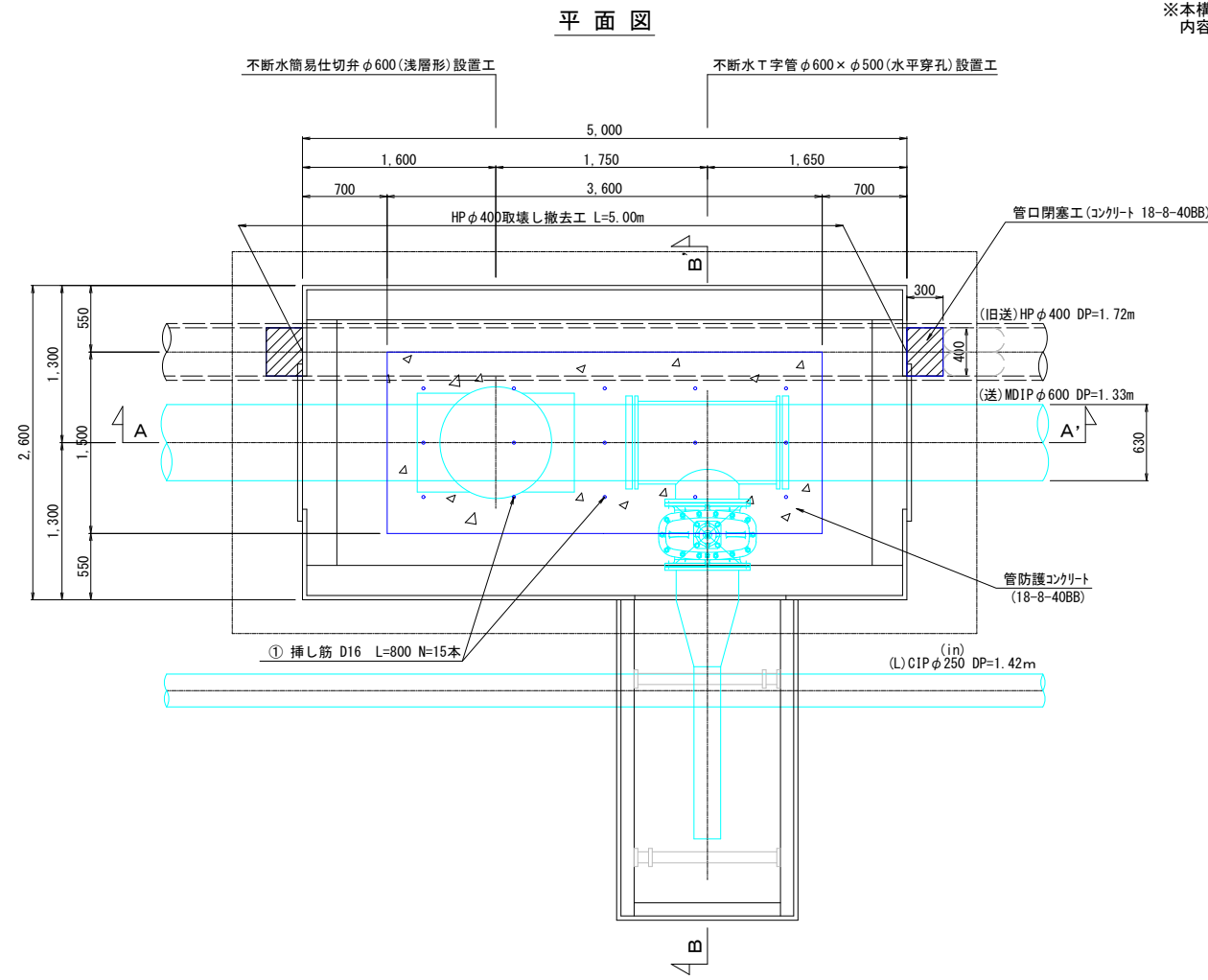
材料	150A			備考
	数量	単位長さ	長さ	
直管 4.0m	6	4.00	24.00	(SUS-G型)
直管 2.0m	1	2.00	2.00	(SUS-G型)
直管 1.0m	0	1.00	0.00	(SUS-G型)
直管 0.5m	2	0.50	1.00	(SUS-G型)
直管 0.3m	4	0.30	1.20	(SUS-G型)
フレキ管	3	1.60	4.80	(SUS-G型)
ジョイント 250A×150A	1	0.38	0.38	(SUS-G型)
ジョイント 250A×200A	1	0.39	0.39	(SUS-G型)
90° エルブ	5	0.55	2.75	(SUS-G型)
チズ 250A×150A	1	0.20	0.20	(SUS-G型)
チズ 250A×150A	1	0.55	0.55	(SUS-G型)
ハブ 150A	3	0.39	1.17	(SUS-G型)
ハブ 200A	1	0.38	0.38	(SUS-G型)
取出短管 150A×25A	3	0.20	0.60	(SUS-G型)
接続短管(受×受) 200A	1	0.07	0.07	(SUS-G型)
接続短管(受×受) 250A	2	0.08	0.16	(SUS-G型)
鋳鉄製ジョイント 250A	2	0.18	0.36	(SUS-G型)
ジョイント 200A	1	0.23	0.23	(SUS-G型)
計			40.24	

図面番号	参考図第 1 号	図面総数	第 5 葉
工事名称	令和 5 年度木津送水管布設替工事		
図名	配管詳細図(4)	縮尺	Free 分の 1
作成年度	令和 5 年度	所属年度	令和 5 年度
係員	課長	副課長	係長 設計 製図 照査
鳴門市企業局水道事業課			

不断水分岐工 φ600×φ500構造図 (参考図 2)

S=1:30

※本構造図において、施工時の既設管理施設位置確認及び不断水分岐工法の選定により内容変更が必要となる箇所については、適宜変更すること。

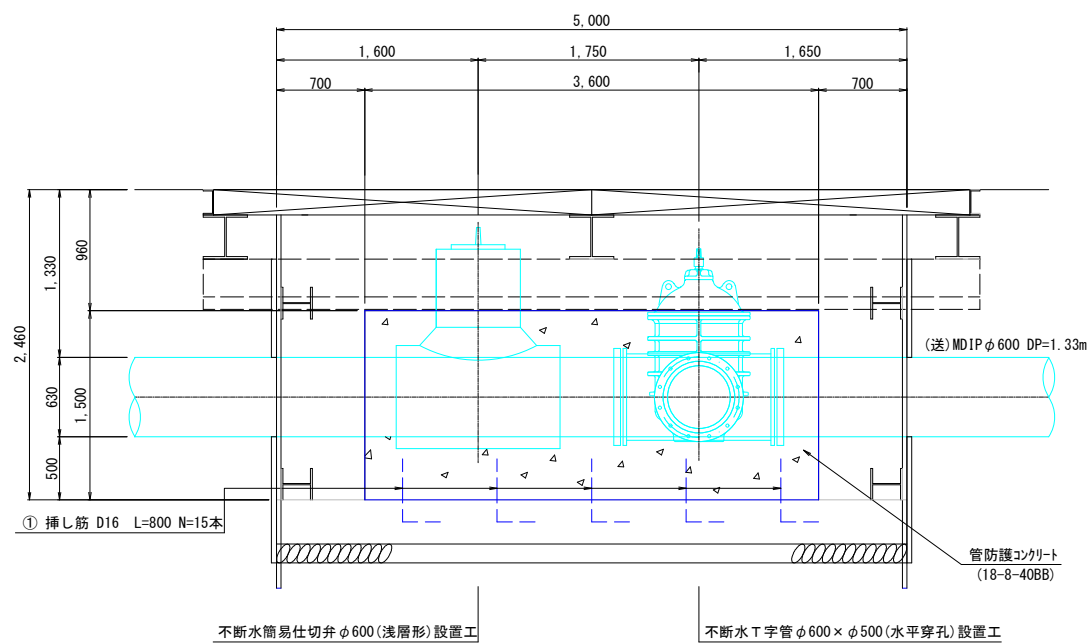


- 〈不断水分岐施工手順〉
- ① 立坑築造完了 (HPφ400取壊し)
 - ② 不断水簡易仕切弁取付け穿孔
 - ③ 不断水T字管・ソトソール仕切弁取付け穿孔
 - ④ 管防護コンクリート打設
 - ⑤ 埋戻し、立坑撤去

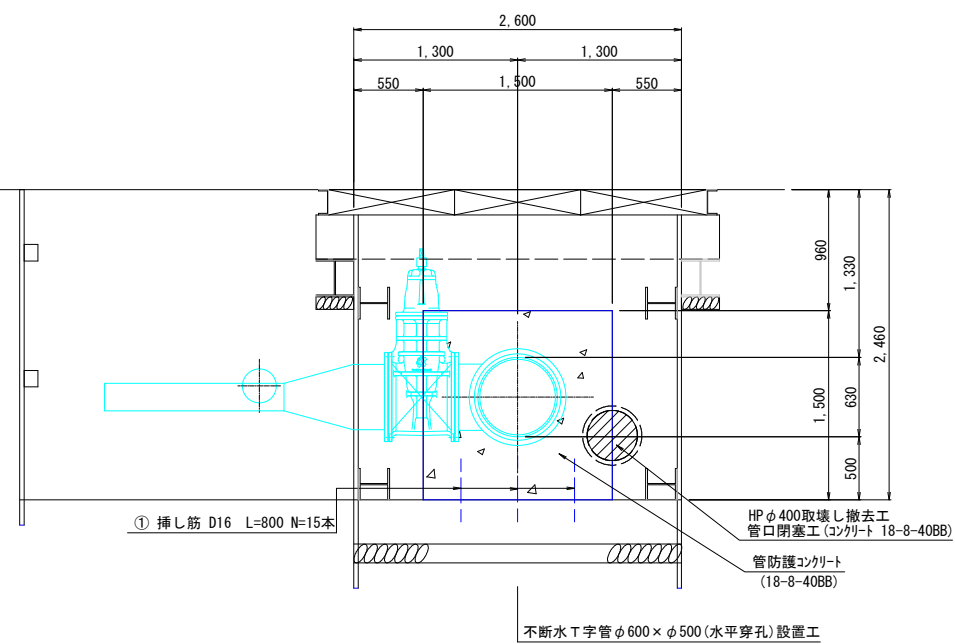
鉄筋質量表

種別	直径 (mm)	長さ (mm)	本数	単位質量 (kg/m)	1本当り質量 (kg)	質量 (kg)	形状
①	D16	800	15	1.56	1.248	18.72	L
合計						18.72	

A-A' 断面図



B-B' 断面図



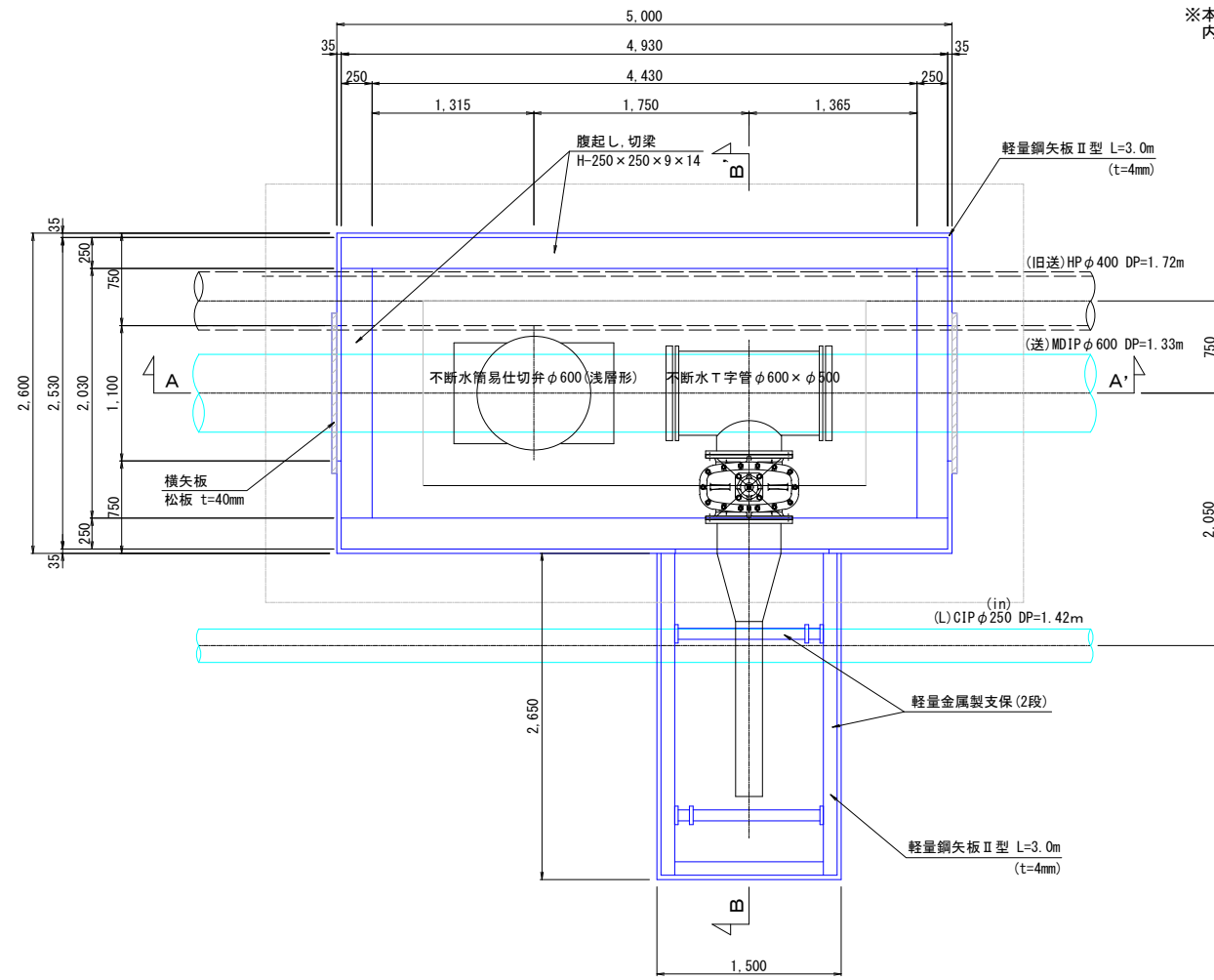
図面番号	参考図第 2 号	図面総数	第 5 葉
工事名称	令和 5 年度木津送水管布設替工事		
図名	不断水分岐工 φ600×φ500構造図		縮尺 30 分の 1
作成年度	令和 5 年度	所属年度	令和 5 年度
係員	課長	副課長	係長 設計 製図 照査
鳴門市企業局水道事業課			

不断水分岐工 φ600 × φ500 仮設図 (参考図 3)

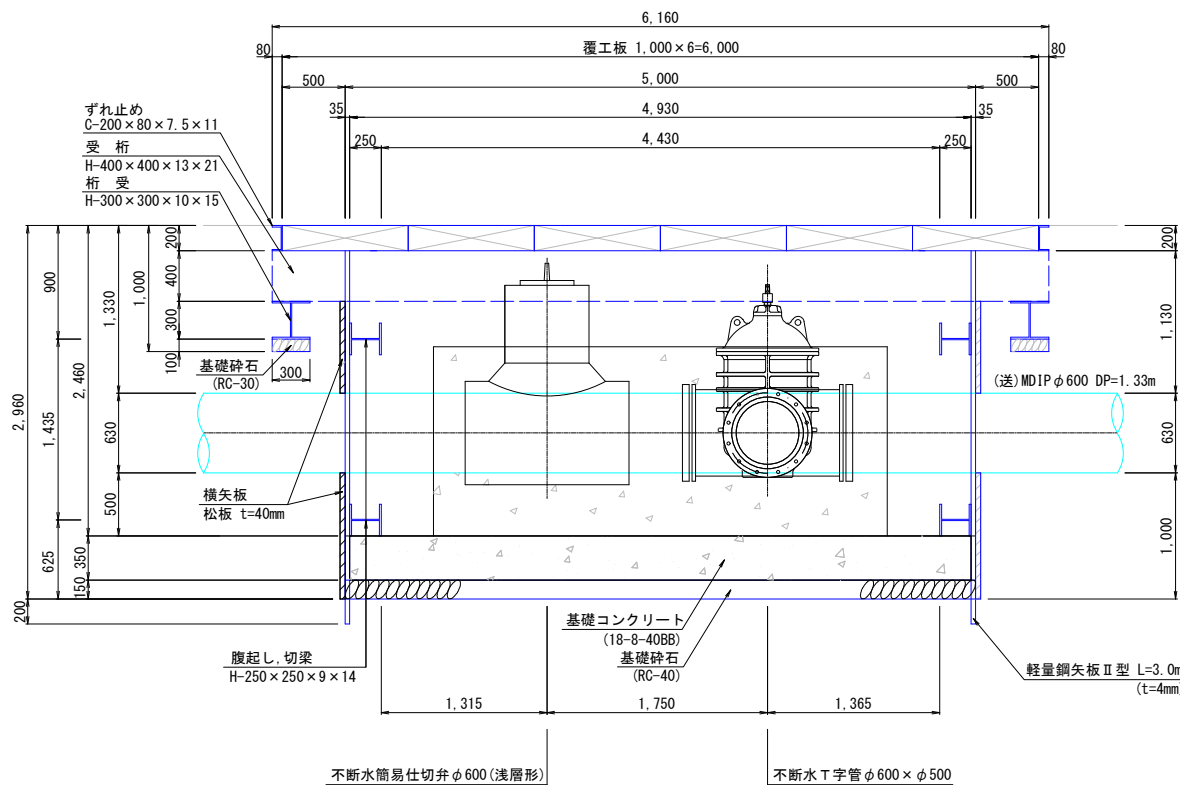
S=1:30

※本仮設図において、施工時の既設管埋設位置確認及び不断水分岐工法の選定により内容変更が必要となる箇所については、適宜変更する。

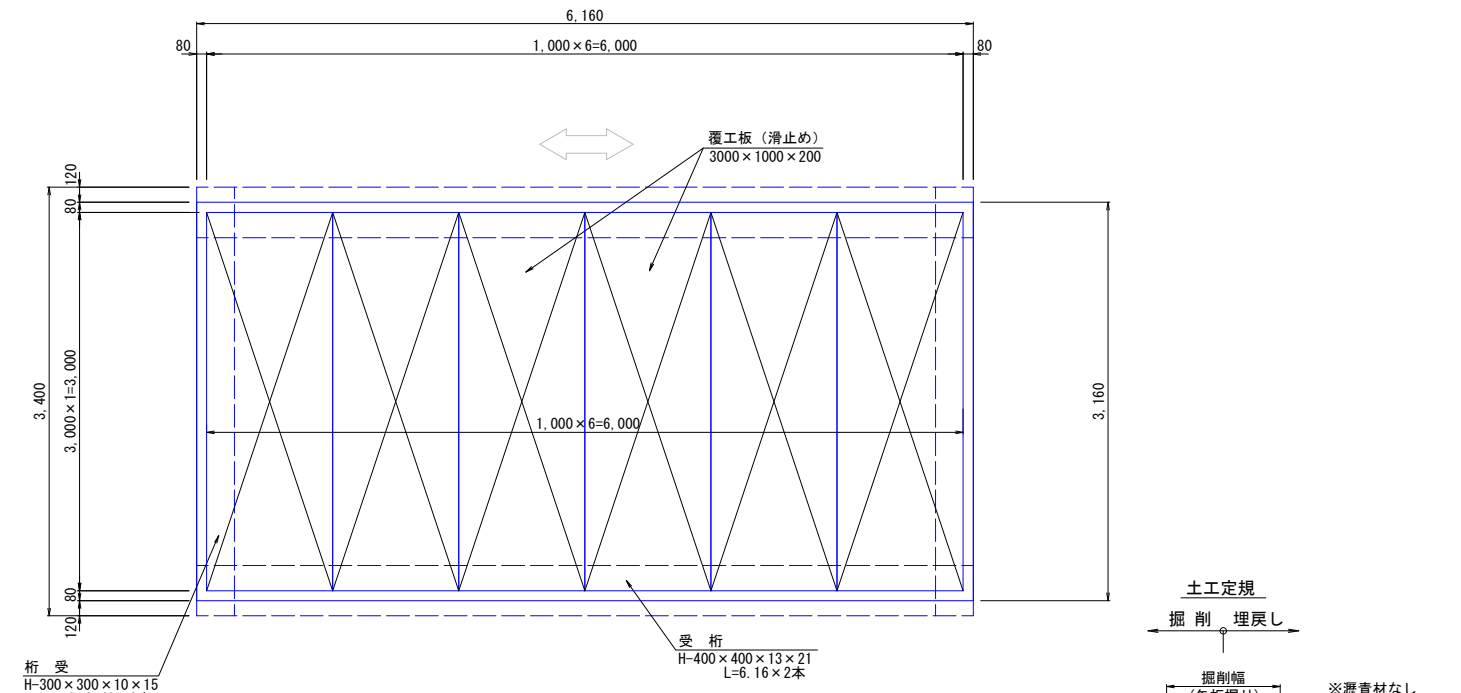
平面図



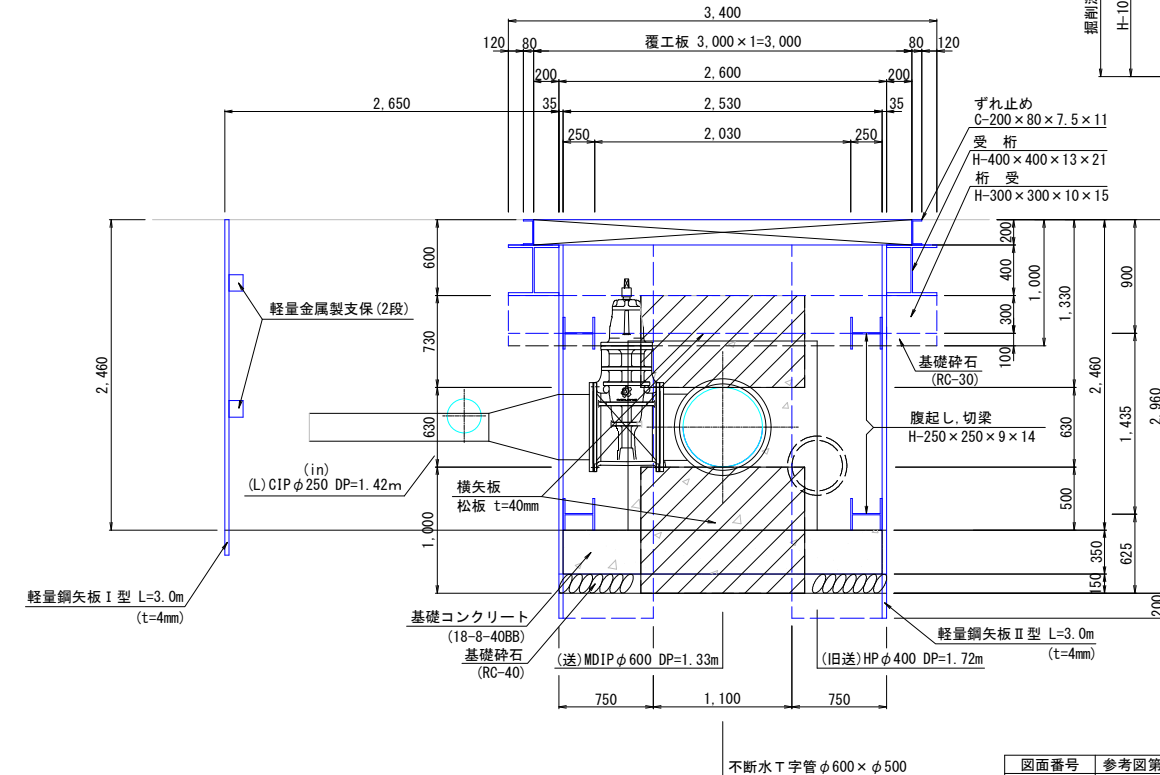
A-A' 断面図



路面覆工平面図



B-B' 断面図



図面番号	参考図第 3 号	図面総数	第 5 葉
工事名称	令和 5 年度木津送水管布設替工事		
図名	不断水分岐工 φ600 × φ500 仮設図	縮尺	30 分の 1
作成年度	令和 5 年度	所属年度	令和 5 年度
係員	課長	副課長	係長 設計 製図 照査
鳴門市企業局水道事業課			

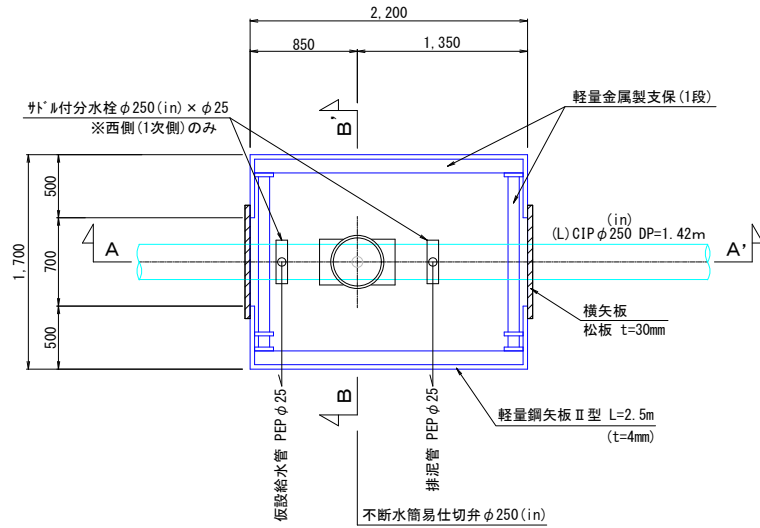
不断水簡易仕切弁設置工φ250仮設図(参考図 4)

S=1:30

※本仮設図において、施工時の既設管埋設状況及び不断水工法の選定により
内容変更が必要となる箇所については、適宜変更する。

不断水簡易仕切弁φ250(in)

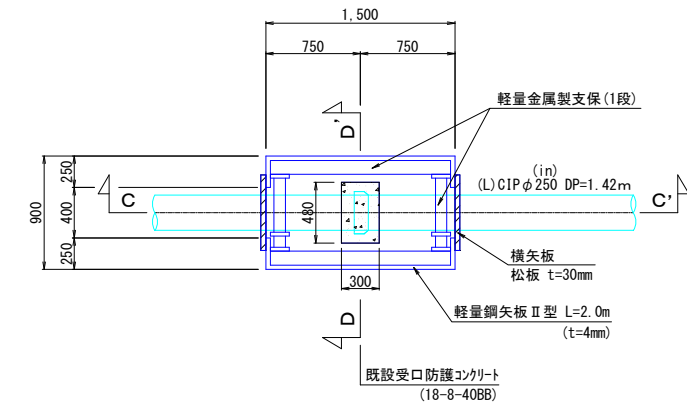
平面図



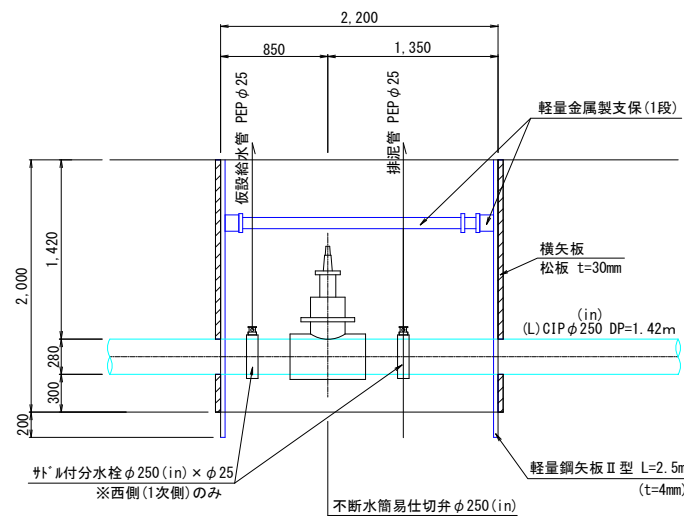
既設受口防護コンクリート

※不断水簡易仕切弁設置箇所の一化長さL=10.3m
以上となる様に必要箇所の既設受口を防護する。
※既設受口の防護方法の一例を示すものであり
既設管受口の状況により適切な処置を施すこと。

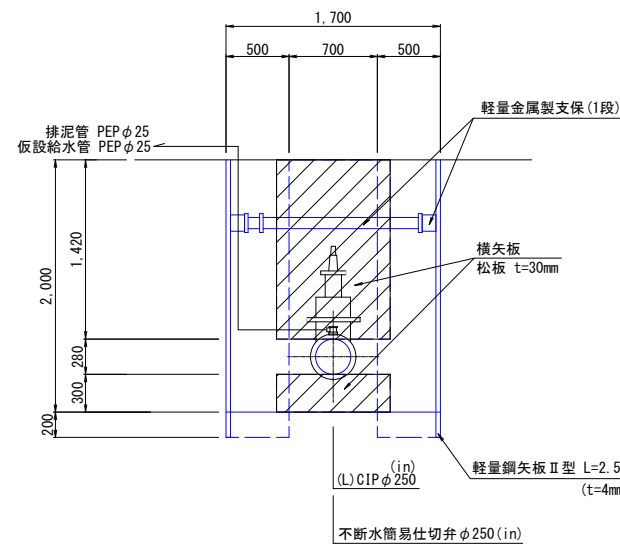
平面図



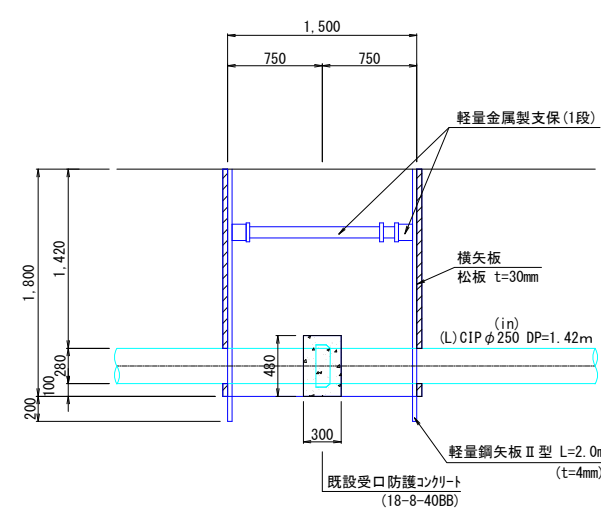
A-A'断面図



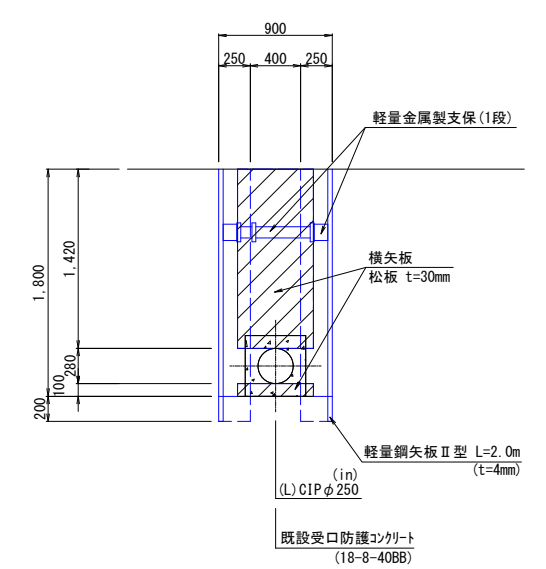
B-B'断面図



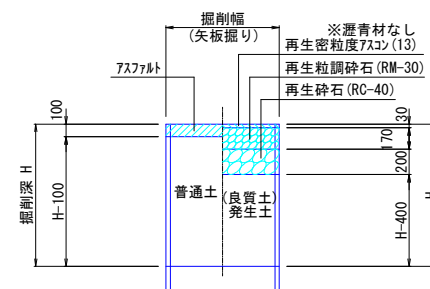
C-C'断面図



D-D'断面図

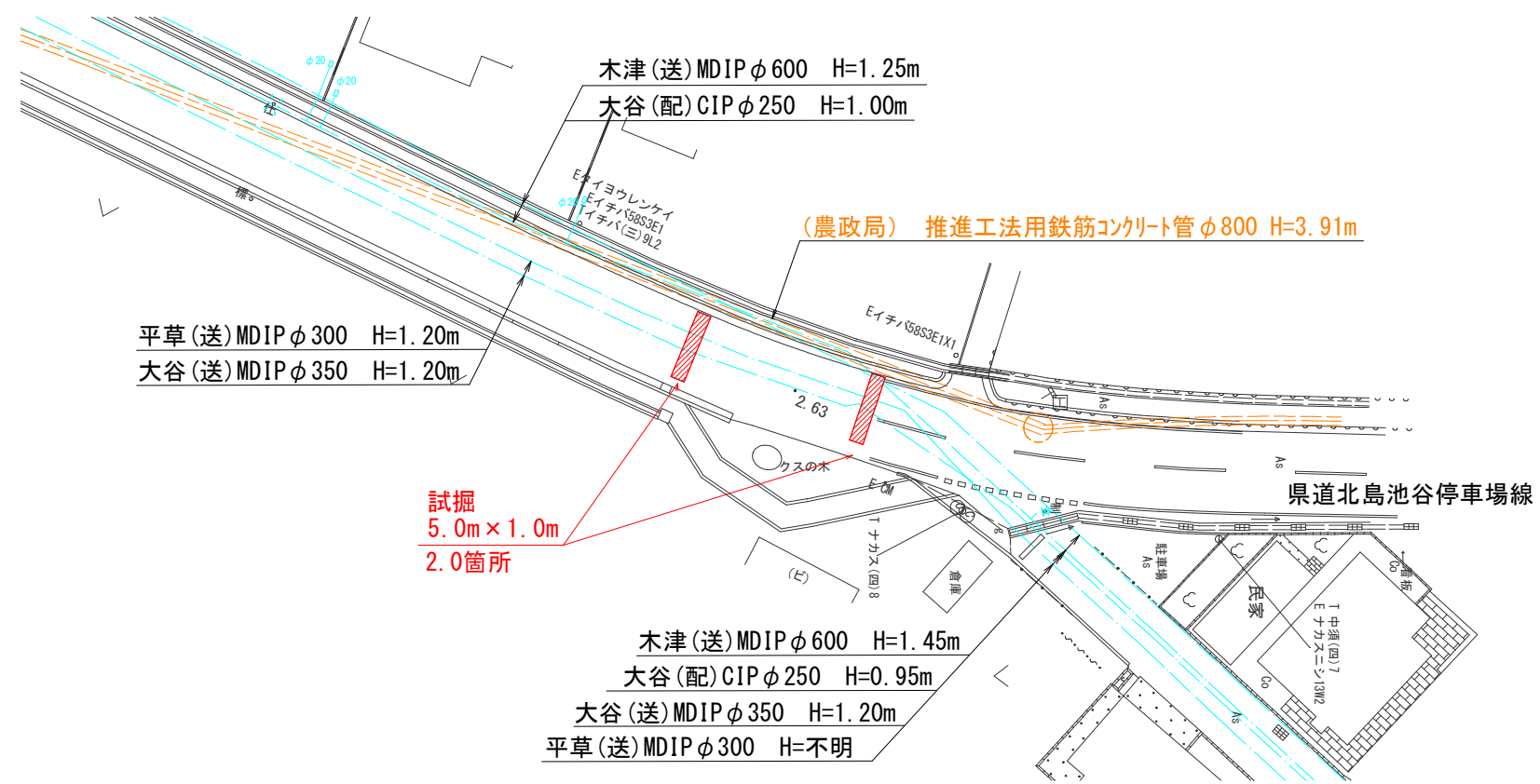


土工定規

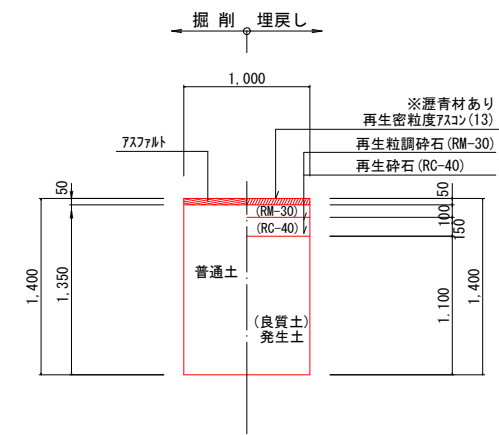


図面番号	参考図第 4 号	図面総数	第 5 葉
工事名称	令和 5 年度木津送水管布設替工事		
図 名	不断水仕切弁設置工φ250仮設図		縮尺 30 分の 1
作成年度	令和 5 年度	所属年度	令和 5 年度
係 員	課長	副課長	係長 設計 製図 照査
鳴門市企業局水道事業課			

県道試掘平面図 S=1:250



試掘舗装復旧 S=1:30



(1.0m当たり数量)

名称	形状寸法	単位	数量
舗装切筋	AS-t=5cm	m	2.00
舗装掘削	既設(AS)	m ²	1.00
掘削土砂		m ³	1.35
埋戻	発生土(良質土)	m ³	1.10
残材処理	土砂	m ³	0.20
残材処理	AS盤	m ³	0.05
路盤材	RM-30 t=10cm	m ²	1.00
路盤材	RC-40 t=15cm	m ²	1.00
AS復旧(密青有)	密粒 t=5cm	m ²	1.00

図面番号	参考図第 5 号	図面総数	第 5 葉
工事名称	木津送水管布設替工事		
図名	県道試掘平面図		縮尺 図示
作成年度	令和5年度	所属年度	令和5年度
係員	課長	副課長	係長 設計 製図 照査
鳴門市企業局水道事業課			