

平面図

S=1:500

主要地方道鳴門池田線

施工延長 L=50.0m
土砂撤去 V=98.0m³

八坂神社

公園

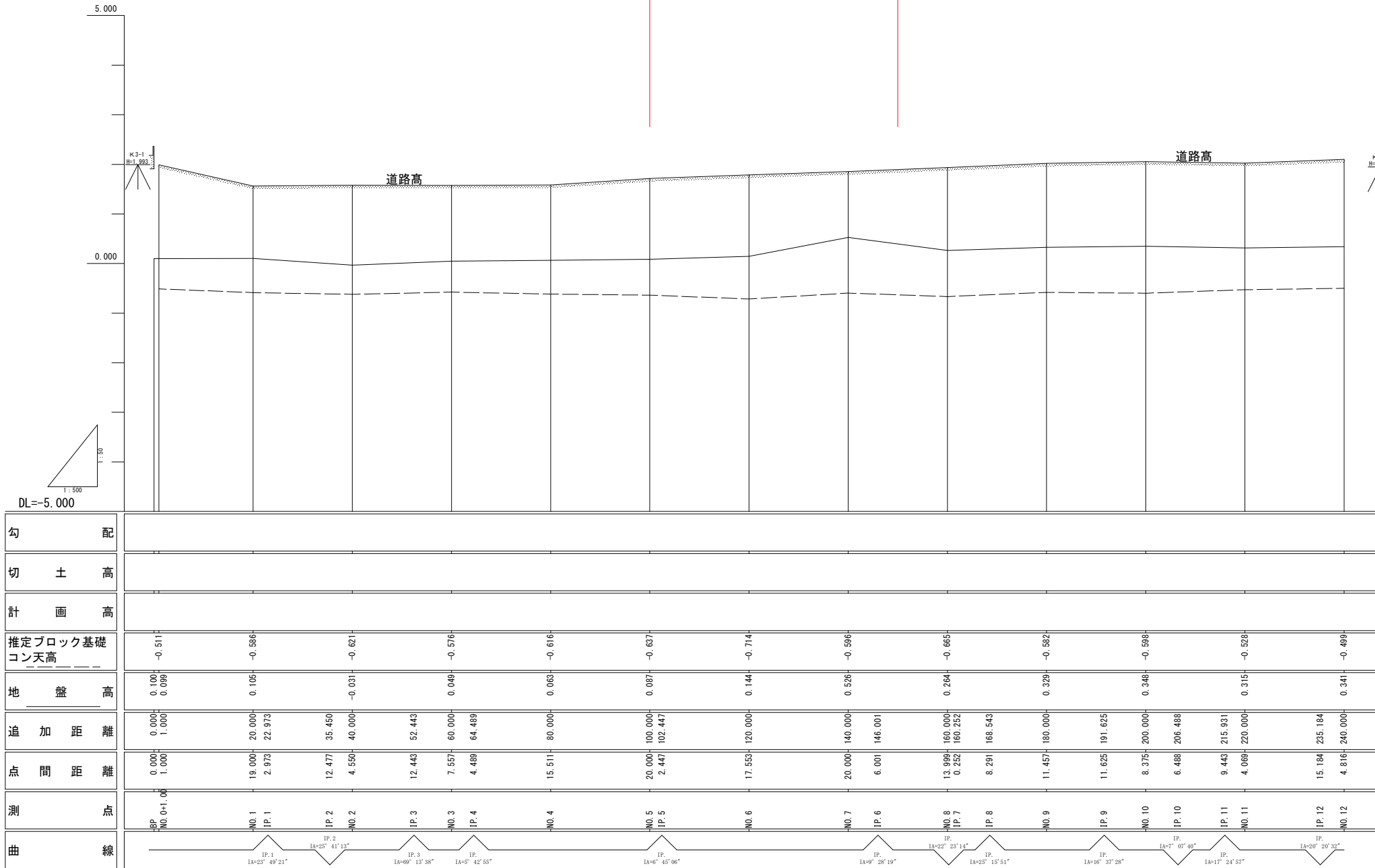
高畑集会所

図面番号	第 1 号	図面総数	第 3 葉
工事名称	大谷川土砂撤去工事		
図名	平面図	縮尺 500 分の 1	
製作年月	令和 5 年 9 月	所属年度	令和 5 年度
係員	課長	副課長	係長
	設計・製図	照査	
鳴門市 都市建設部 土木課			

縦断図

V=1:50 H=1:500

NO. 5~NO. 7+10 施工延長 L=50.0m

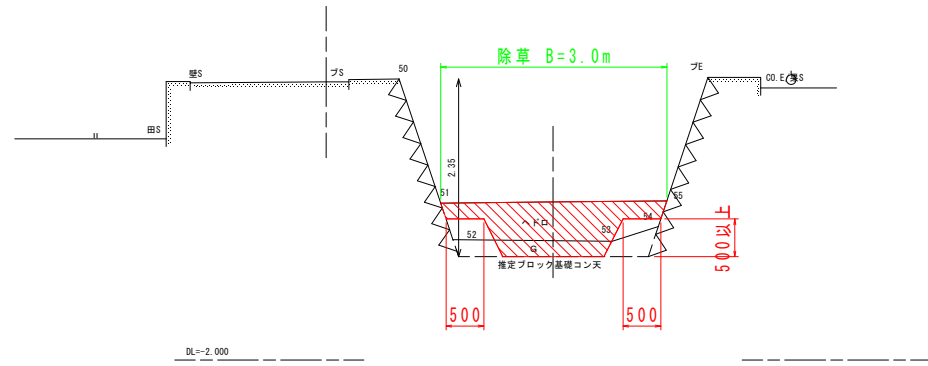


勾配																
切土高																
計画高																
推定ブロック基礎コン天高	-0.511	-0.586	-0.621	-0.576	-0.616	-0.637	-0.714	-0.596	-0.665	-0.582	-0.598	-0.528	-0.489			
地盤高	0.100 0.099	0.105	-0.031	0.049	0.063	0.087	0.144	0.526	0.264	0.329	0.348	0.315	0.341			
追加距離	0.000 1.000	20.000 22.973	35.450 40.000	52.443	60.000	64.489	80.000	100.000 102.447	120.000	140.000 146.001	160.000 160.252	168.543	180.000 191.625	200.000 206.488	215.931 220.000	235.184 240.000
点間距離	0.000 1.000	19.000 2.973	12.477 4.550	12.443	7.557	4.489	15.511	20.000 2.447	17.553	20.000 6.001	13.999 0.252	8.291	11.457 11.625	8.375 6.488	9.443 4.069	15.184 4.816
測点	BP NO. 0+1.00	NO. 1 IP. 1	IP. 2 NO. 2	IP. 3 NO. 3	IP. 4 NO. 4	IP. 5 NO. 5	IP. 6 NO. 6	IP. 7 NO. 7	IP. 8 NO. 8	IP. 9 NO. 9	IP. 10 NO. 10	IP. 11 NO. 11	IP. 12 NO. 12			
曲線		IP. 1 1A=25° 41' 21"	IP. 2 1A=25° 41' 13"	IP. 3 1A=49° 13' 38"	IP. 4 1A=95° 42' 55"	IP. 5 1A=90° 45' 06"	IP. 6 1A=90° 28' 19"	IP. 7 1A=22° 23' 14"	IP. 8 1A=25° 15' 51"	IP. 9 1A=16° 31' 28"	IP. 10 1A=7° 07' 09"	IP. 11 1A=17° 24' 51"	IP. 12 1A=20° 20' 35"			

図面番号	第 2 号	図面総数	第 3 葉
工事名称	大谷川土砂撤去工事		
図名	縦断図	縮尺	図示
製作年月	令和 5 年 9 月	所属年度	令和 5 年度
係員	課長	副課長	係長
	設計・製図	照査	
鳴門市 都市建設部 土木課			

NO. 5

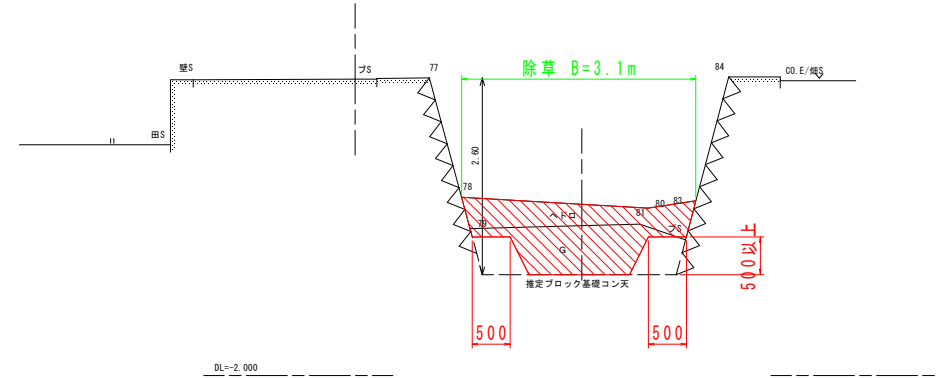
GH=0.087
FH=



撤去土砂	m ²	1.4
除草	m ²	3.0

NO. 7+10

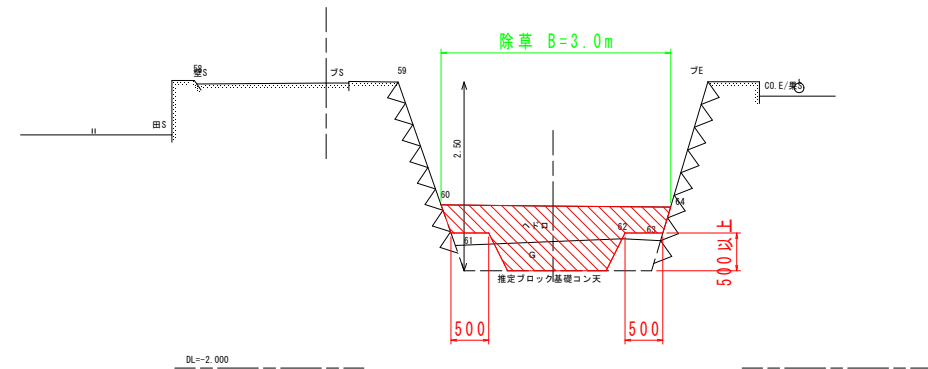
GH=0.264
FH=



撤去土砂	m ²	2.1
除草	m ²	3.1

NO. 6

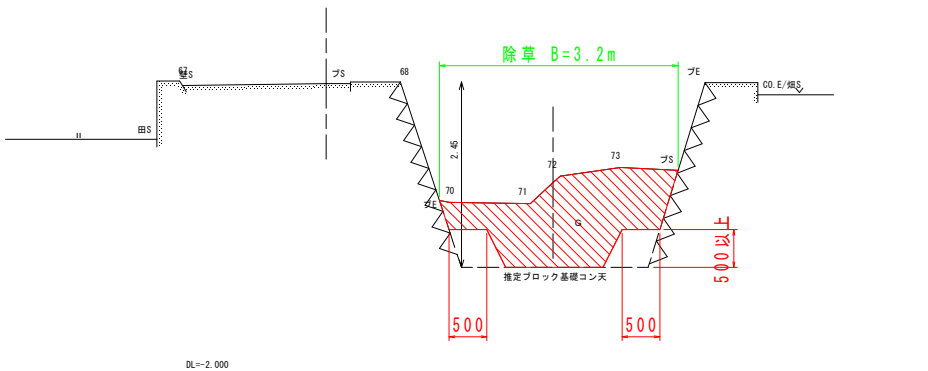
GH=0.144
FH=



撤去土砂	m ²	1.8
除草	m ²	3.0

NO. 7

GH=0.526
FH=



撤去土砂	m ²	2.5
除草	m ²	3.2

図面番号	第 3 号	図面総数	第 3 葉
工事名称	大谷川土砂撤去工事		
図名	横断面	縮尺 50 分の 1	
製作年月	令和 5 年 9 月	所属年度	令和 5 年度
係員	課長	副課長	係長
	設計・製図	照査	
鳴門市 都市建設部 土木課			