

1. 数量集計表

高島昌住寺線1号橋

工種	種別	細別	規格	単位	数量		合計	計上	備考
					上部工	下部工			
橋梁補修工				式			1.0	1.0	
	上部工復旧工			式			1.0	1.0	
		コンクリート工	$\sigma_{ck}=30\text{N/mm}^2$	m3	1.55	-	1.550	1.55	実数量計上
		型枠工		m2	9.05	-	9.050	9.05	実数量計上
	鉄筋工	SD345 D13(エポキシ樹脂塗装鉄筋)		kg	73	-	73	73	実数量計上
		SD345 D16(エポキシ樹脂塗装鉄筋)		kg	2	-	2	2	実数量計上
		SD345 D19(エポキシ樹脂塗装鉄筋)		kg	77	-	77	77	実数量計上
		合計		kg	152	-	152	152	実数量計上
断面修復工				式			1.0	1.0	
		断面修復工(左官工法)	鉄筋防錆処理 有	m3	-	-	-	-	実数量計上
			鉄筋防錆処理 無	m3	-	0.135	0.135	0.14	実数量計上
		断面修復材	ポリマーセメントモルタル (鉄筋防錆処理 有)	m3	-	-	-	-	ロス率18%考慮
			ポリマーセメントモルタル (鉄筋防錆処理 無)	m3	-	0.159	0.159	0.16	ロス率18%考慮
高欄・防護柵取替工				式			1.0	1.0	
		防護柵 設置		m	5.16	-	5.16	5.16	実数量計上
仮設工				式			1.0	1.0	
		支保工	パイプサポート(40kN/m2を超え60kN/m2以下)	空m3	5.31	-	5.31	5.31	実数量計上
		土のう		袋	-	300	300	300	実数量計上
構造物撤去工				式			1.0	1.0	
	旧橋上部工撤去工			式			1.0	1.0	
		防護柵撤去工	H=0.9m	m	4.560	-	4.560	4.56	実数量計上
		主桁縁切工(カッター切断)	鉄筋コンクリート t=200mm	m	2.650	-	2.650	2.65	実数量計上
	構造物取り壊し工	機械施工		m3	1.250	-	1.250	1.25	実数量計上
		人力施工		m3	0.290	-	0.290	0.29	実数量計上
運搬処理工				式			1.0	1.0	
		殻運搬・処分	Co殻						
			旧橋上部工撤去工	m3	1.54	-	1.54	1.54	実数量計上
			断面修復工	m3	-	0.135	0.135	0.14	実数量計上

1.1 上部工数量集計表

高島昌住寺線1号橋

工種	種別	細 別	規 格	単 位	径間別数量集計		合計	備考
					第1-1径間	第1-2径間		
橋梁補修工				式			1.0	
	上部工復旧工			式			1.0	
		コンクリート工	$\sigma_{ck}=30\text{N/mm}^2$	m3	-	1.550	1.550	実数量計上
		型枠工		m2	-	9.050	9.050	実数量計上
		鉄筋工	SD345 D13(エポキシ樹脂塗装鉄筋)	kg	-	73	73	実数量計上
			SD345 D16(エポキシ樹脂塗装鉄筋)	kg	-	2	2	実数量計上
			SD345 D19(エポキシ樹脂塗装鉄筋)	kg	-	77	77	実数量計上
			合計	kg	-	152	152	実数量計上
高欄・防護柵取替工				式			1.0	
		防護柵 設置		m	-	5.160	5.160	実数量計上
仮設工				式			1.0	
		支保工	パイプサポート(40kN/m2を超え60kN/m2以下)	空m3	-	5.310	5.310	実数量計上
構造物撤去工				式			1.0	
	旧橋上部工撤去工			式			1.0	
		防護柵撤去工	H=0.9m	m	-	4.560	4.560	実数量計上
		主桁縁切工(カッター切断)	鉄筋コンクリート t=200mm	m	-	2.650	2.650	実数量計上
		構造物取り壊し工	機械施工	m3	-	1.250	1.250	実数量計上
			人力施工	m3	-	0.290	0.290	実数量計上
運搬処理工				式			1.0	
		殻運搬・処分	Co殻					
			旧橋上部工撤去工	m3	-	1.540	1.540	実数量計上

1.2 下部工数量集計表

高島昌住寺線1号橋

工種	種別	細 別	規 格	単 位	箇所別数量集計		合計	備考
					A1橋台	A2橋台		
橋梁補修工				式			1.0	
	断面修復工			式			1.0	
		断面修復工（左官工法）	鉄筋防錆処理 有	m3	-	-	-	実数量計上
			鉄筋防錆処理 無	m3	0.051	0.084	0.135	実数量計上
		断面修復材	ポリマーセメントモルタル （鉄筋防錆処理 有）	m3	-	-	-	ロス率18%考慮
			ポリマーセメントモルタル （鉄筋防錆処理 無）	m3	0.060	0.099	0.159	ロス率18%考慮
	仮設坂路工			式			1.0	
		土のう		袋	160	140	300	実数量計上
構造物撤去工				式			1.0	
	運搬処理工			式			1.0	
		殻運搬・処分	Co殻	式			1.0	
			断面修復工	m3	0.051	0.084	0.135	実数量計上

2. 断面修復工  
2.1 数量集計表

【下部工】 (A1橋台)

部材	No.	種別	幅 W 【mm】	延長 L 【mm】	深さ t 【mm】	面積 A 【m2】	体積 V 【m3】	防錆 処理	備考
橋台[豎壁]0101	ア	すりへり	1,550	500	20	0.7750	0.0155	無	
橋台[豎壁]0101	イ	すりへり	2,800	600	20	1.6800	0.0336	無	
橋台[豎壁]0101	ウ	すりへり	350	300	20	0.1050	0.0021	無	
合計						2.5600	0.0512		
							防錆処理 有	0.0000	
							防錆処理 無	0.0512	

【下部工】 (A2橋台)

部材	No.	種別	幅 W 【mm】	延長 L 【mm】	深さ t 【mm】	面積 A 【m2】	体積 V 【m3】	防錆 処理	備考
橋台[豎壁]0101	ア	すりへり	3,000	450	40	1.3500	0.0540	無	
橋台[豎壁]0101	イ	すりへり	1,500	500	40	0.7500	0.0300	無	
合計						2.1000	0.0840		
							防錆処理 有	0.0000	
							防錆処理 無	0.0840	

## 2.2 施工体積

防錆処理無

下部工

A1橋台	0.0512			=	0.051	m3
A2橋台	0.0840			=	0.084	m3
					<hr/>	
小計					0.135	m3
					<hr/>	
合計					0.135	m3
					<hr/>	

## 2.3 断面修復材 (ポリマーセメントモルタル)

ロス率： 18 %

全延長当たり

防錆処理無

下部工

A1橋台	0.051	x	1.180		=	0.060	m3
A2橋台	0.084	x	1.180		=	0.099	m3
					<hr/>		
小計					0.159	m3	
					<hr/>		
合計					0.159	m3	
					<hr/>		

## 2.4 殻処理

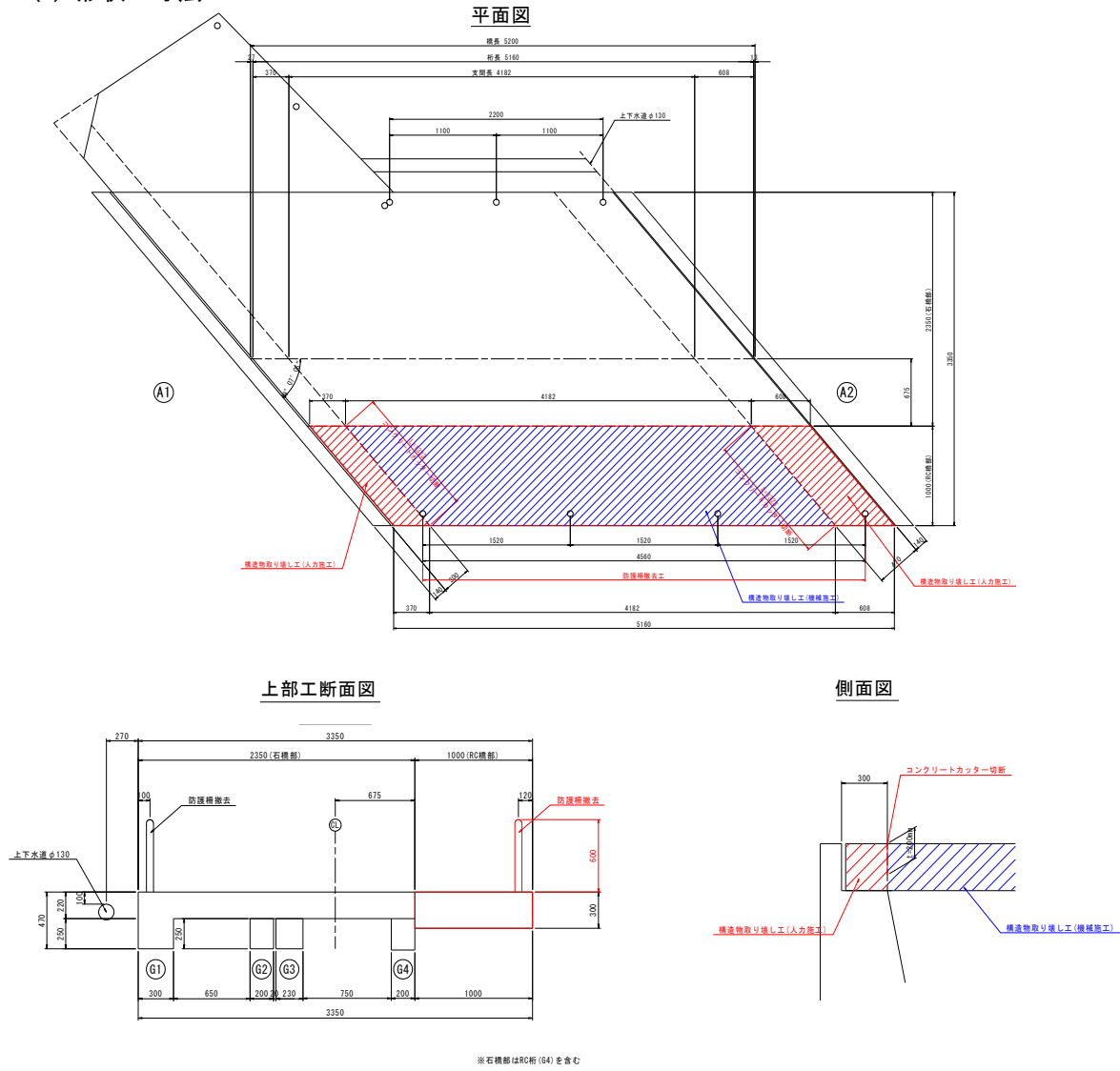
防錆処理無

下部工

A1橋台	0.051				=	0.051	m3
A2橋台	0.084				=	0.084	m3
					<hr/>		
小計					0.135	m3	
					<hr/>		
合計					0.135	m3	
					<hr/>		

### 3. 旧橋上部工撤去・復旧工

#### (1) 形状・寸法



#### 3) 防護柵撤去工

防護柵撤去

防護柵 (H=0.6m) = 4.56 m

#### 4) 主桁縁切工(カッター切断) (鉄筋コンクリート)

車道部

t=20.0cm L = 1.323 + 1.323 = 2.65 m

#### 5) 構造物取り壊し工 (機械施工 鉄筋コンクリート)

床版厚 t=300mm程度(想定)

主桁面積 A = 4.182 × 1.00 = 4.18 m<sup>2</sup>

	面積合計 = 4.18 m <sup>2</sup>
主桁体積 V = 0.300 × 4.18	= 1.25 m <sup>3</sup>
	合計 = 1.25 m <sup>3</sup>

6) 構造物取り壊し工 ( 人力施工 鉄筋コンクリート )

床版厚 t=300mm程度

主桁面積 A1 = 0.608 × 1.00	= 0.61 m <sup>2</sup>
A1 = 0.370 × 1.00	= 0.37 m <sup>2</sup>

	面積合計 = 0.98 m <sup>2</sup>
--	----------------------------

主桁体積 V = 0.300 × 0.98	= 0.29 m <sup>3</sup>
	合計 = 0.29 m <sup>3</sup>

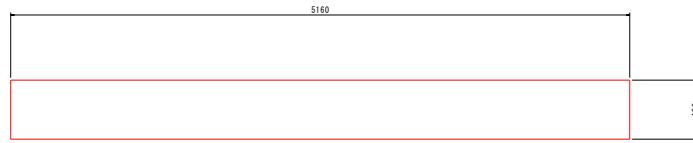
7) コンクリート殻運搬・処分工

運搬体積	1.25	+	0.29	=	1.54 m <sup>3</sup>
------	------	---	------	---	---------------------

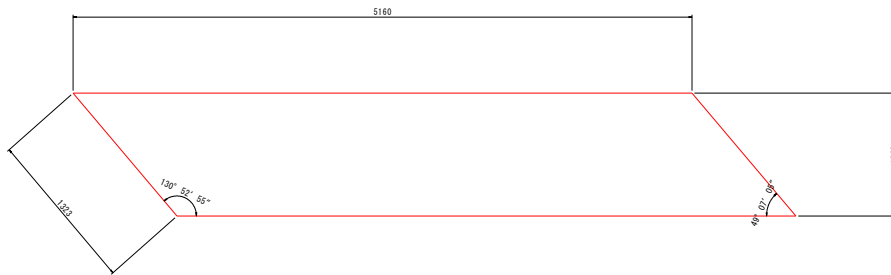
#### 4. 新設上部工架設工

##### 1) 形状・寸法

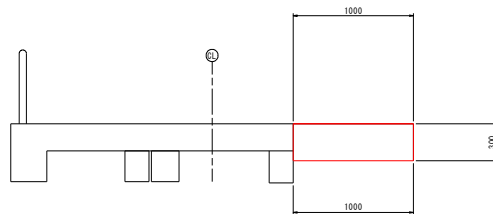
側面図



平面図



断面図



##### 2) コンクリート工

コンクリートの設計基準強度  $\sigma_{ck}=30\text{N/mm}^2$

$$V = 5.16 \times 1.00 \times 0.300 = 1.55 \text{ m}^3$$

##### 3) 型枠工

$$\text{下面 } A = 5.16 \times 1.00 = 5.16 \text{ m}^2$$

$$\text{側面 } A = 1.32 \times 0.30 \times 2 = 0.79 \text{ m}^2$$

$$A = 5.16 \times 0.30 \times 2 = 3.10 \text{ m}^2$$

---


$$\text{合計} = 9.05 \text{ m}^3$$

##### 4) 鉄筋工

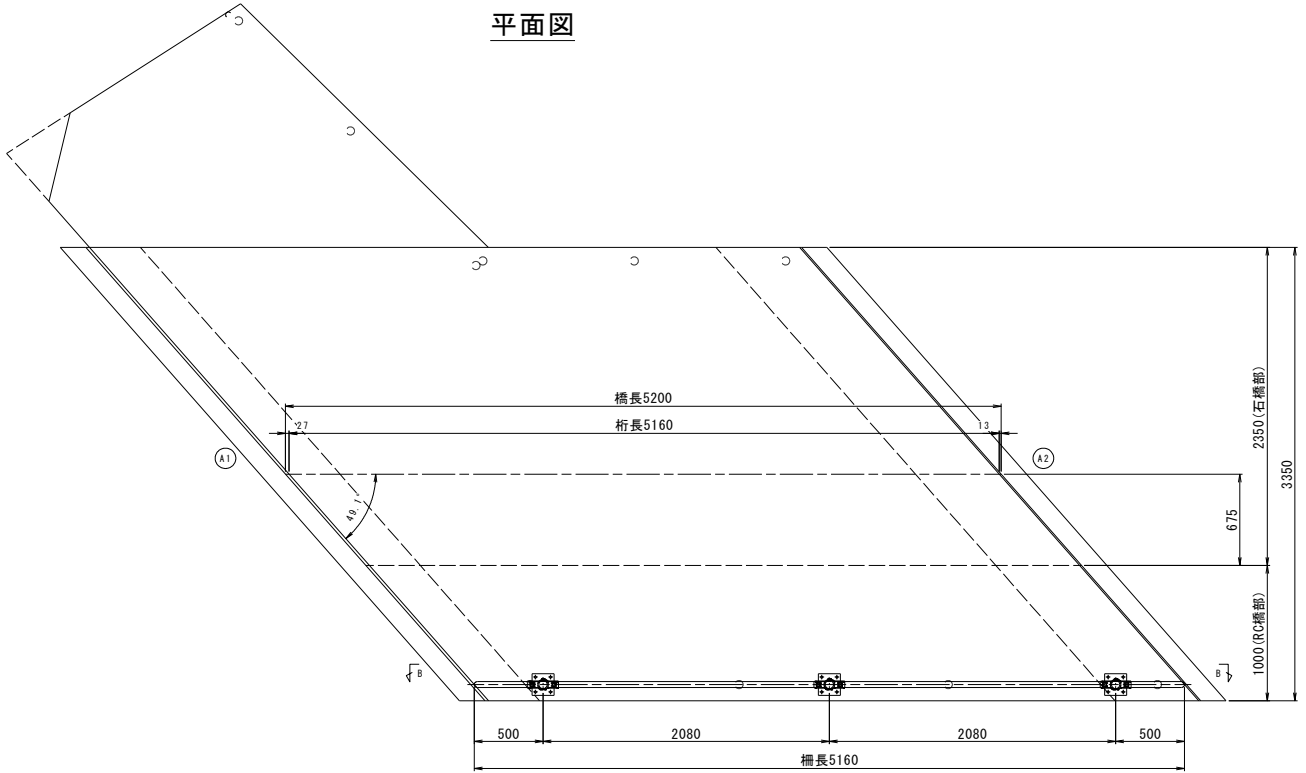
	材質	径(mm)	質量(kg)	
上部 工 施 工	SD345	D13	73	79
		D16	2	
		D19	77	
		D22		
		D25		
		D29		
			79	152



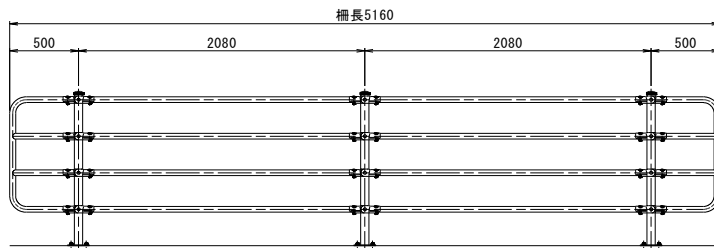
5. 防護柵取替工

根拠図

平面図



B-B矢視図



(1) 防護柵設置延長

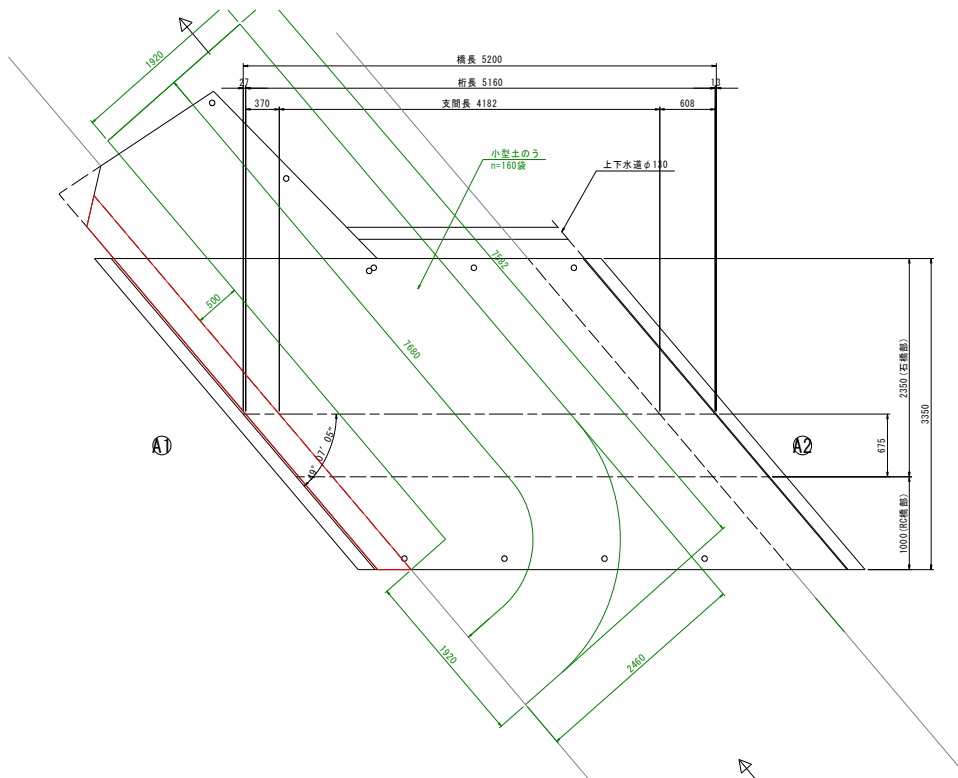
第1-2径間 5.160

5.160 m

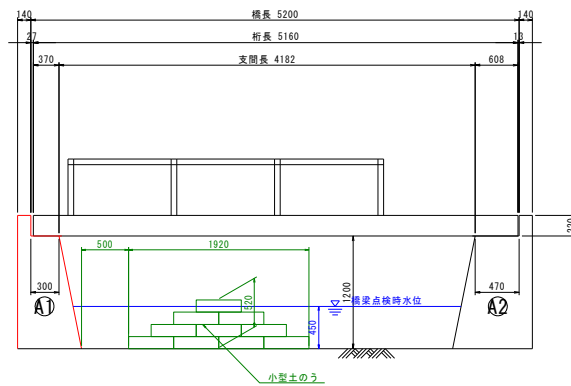
## 6. 仮設工

### 6.1 A1橋台施工時

平面図



標準断面図



#### 1) 土のう

土のう1個あたり延長480mm

$$7680 \quad / \quad 480 \quad = \quad 16$$

$$16 \quad \times \quad 10 \quad = \quad 160$$

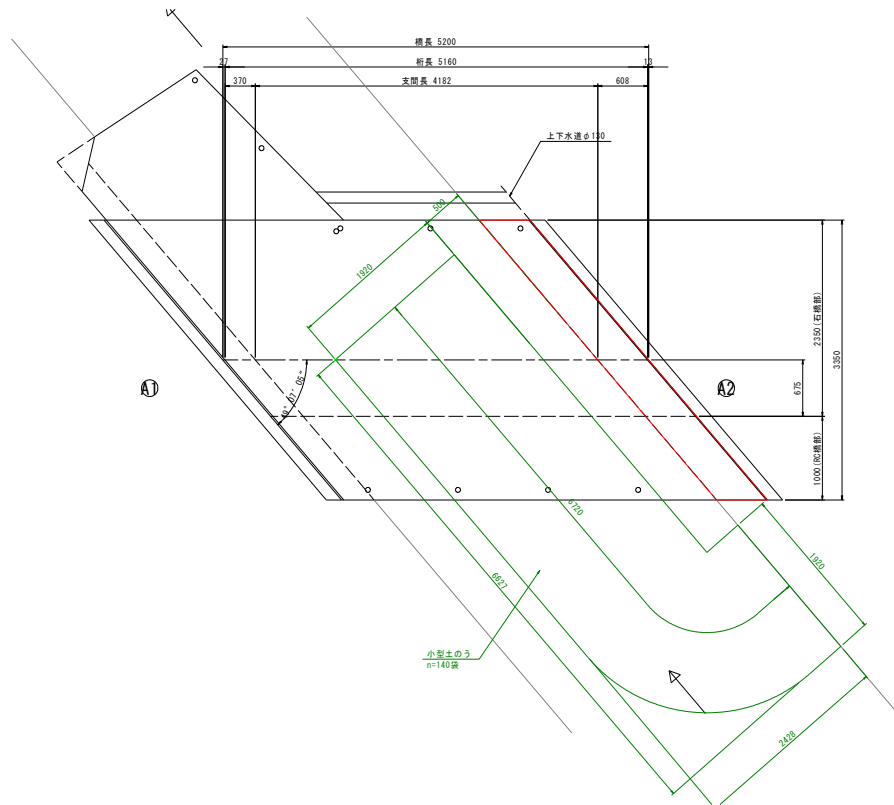
$$= \quad 160 \quad \text{袋}$$

---

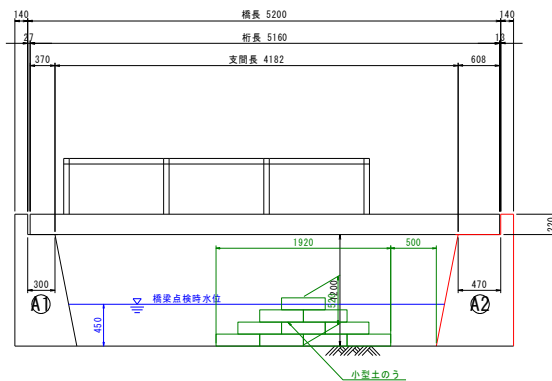

$$\Sigma \quad = \quad 160 \quad \text{袋}$$

## 6.2 A2橋台施工時

平面図



標準断面図



### 1) 土のう

土のう1個あたり延長480mm

$$6720 \quad / \quad 480 \quad = \quad 14$$

$$14 \quad \times \quad 10 \quad = \quad 140$$

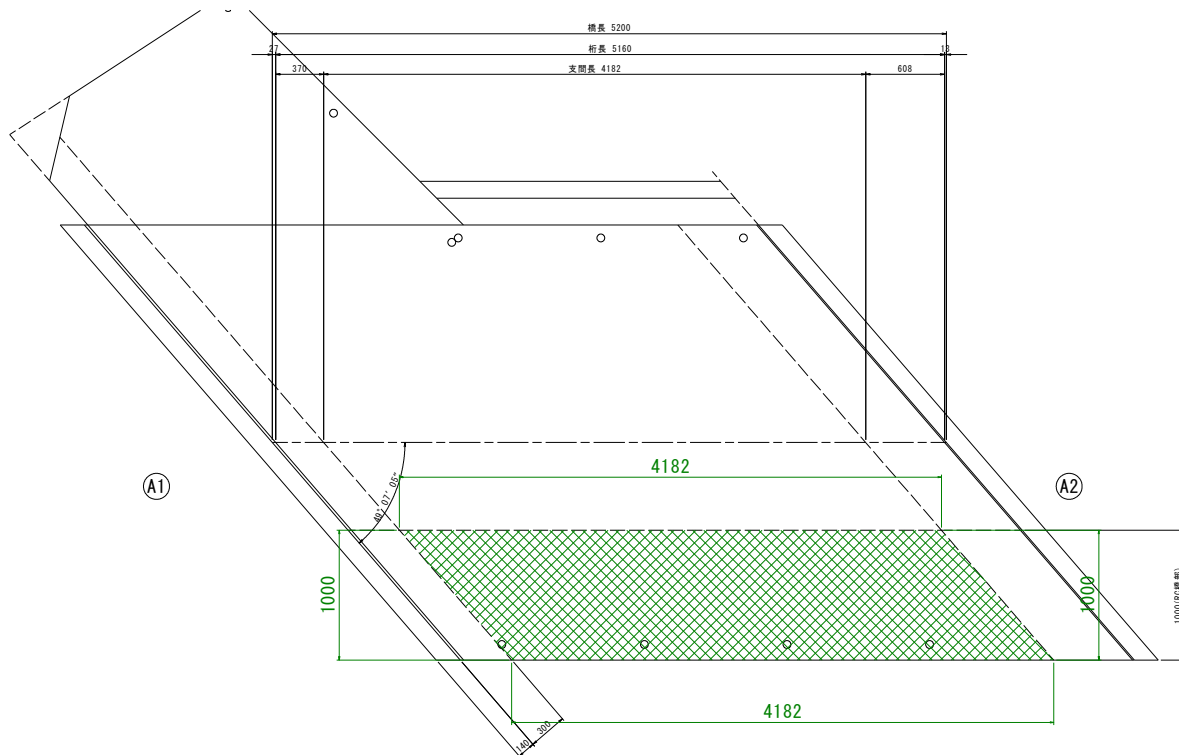
$$= \quad 140 \quad \text{袋}$$

---

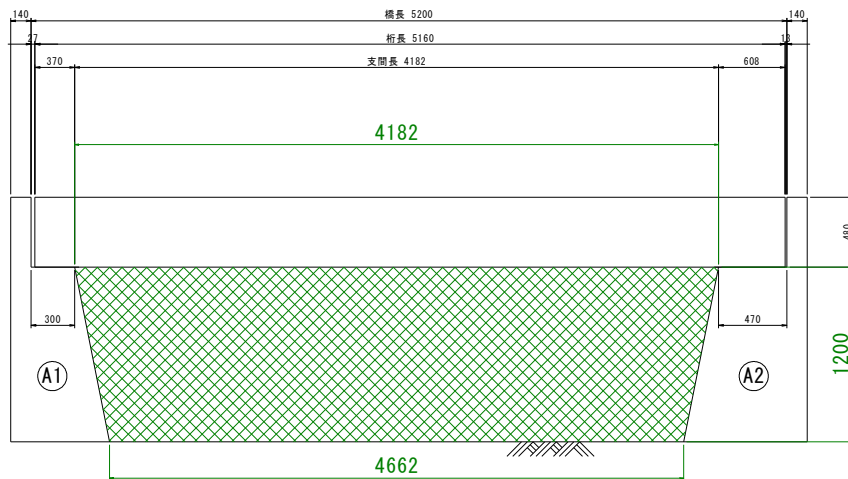

$$\Sigma \quad = \quad 140 \quad \text{袋}$$

## 6.3 新設上部工施工時

平面図



標準断面図



1) 支保工 (パイプサポート)

$$V = ( 4.182 + 4.662 ) / 2 \times 1.000 \times 1.200 = 5.31 \text{ 空m}^3$$

---


$$\Sigma = 5.31 \text{ 空m}^3$$