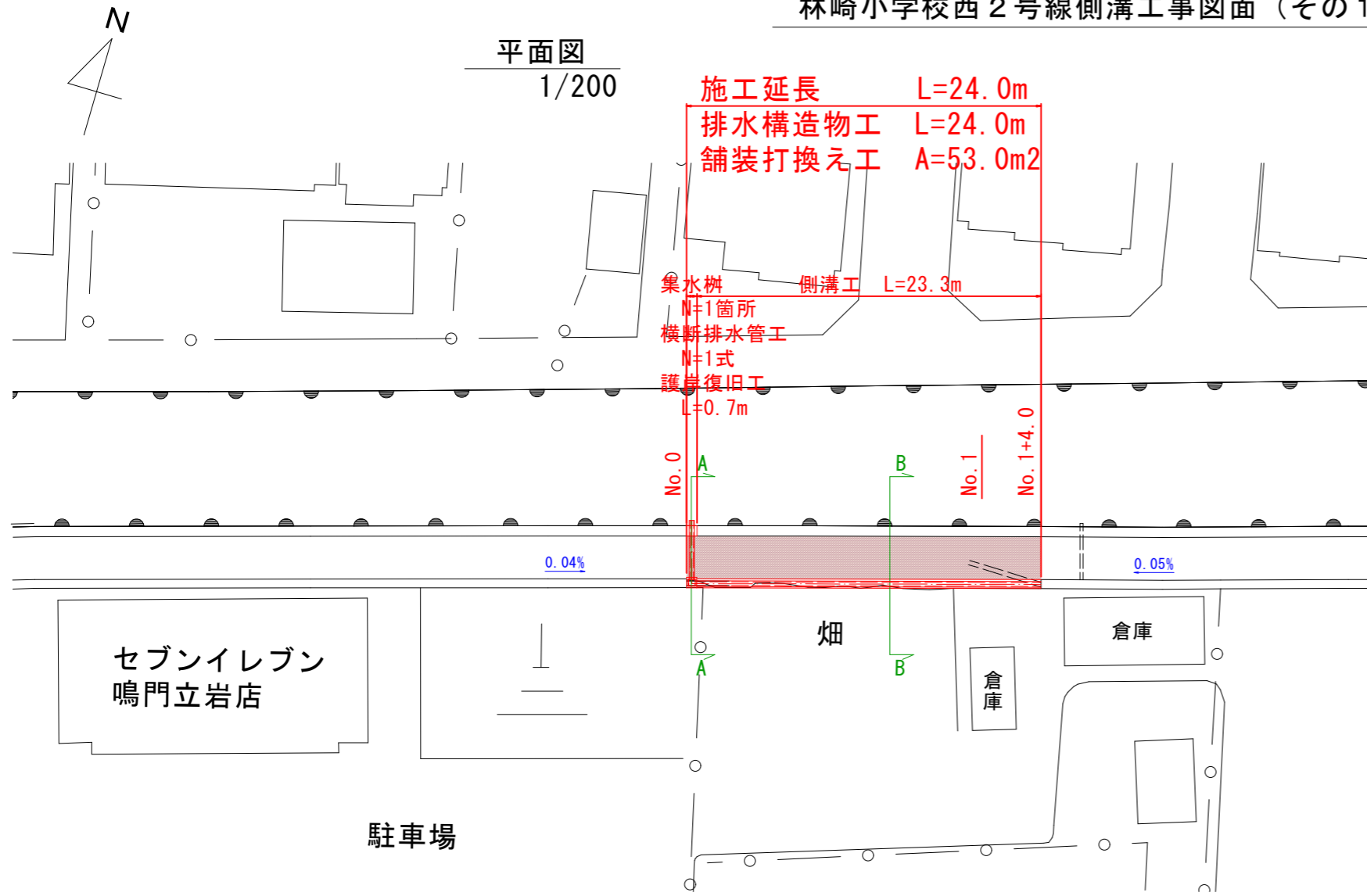
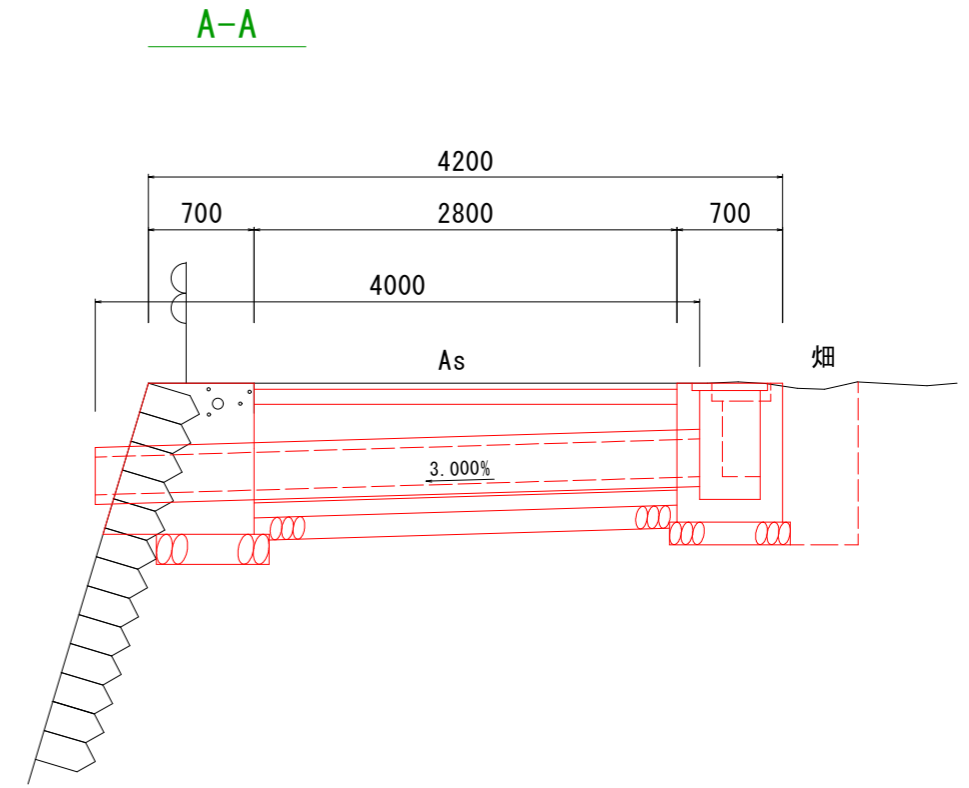


林崎小学校西2号線側溝工事図面（その1）

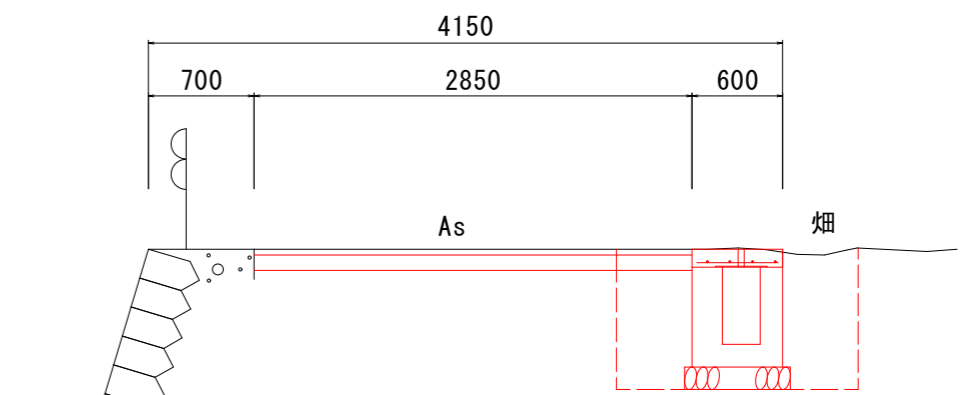
平面図
1/200



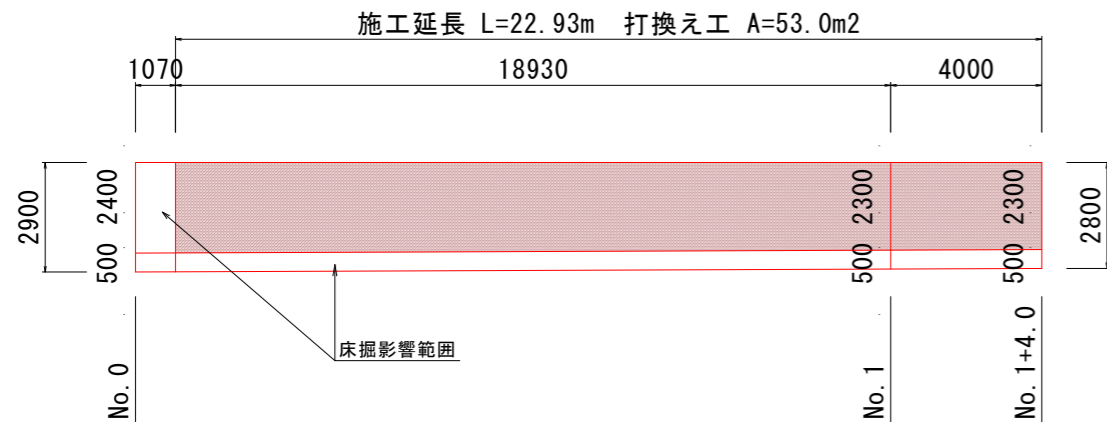
横断面
1/25



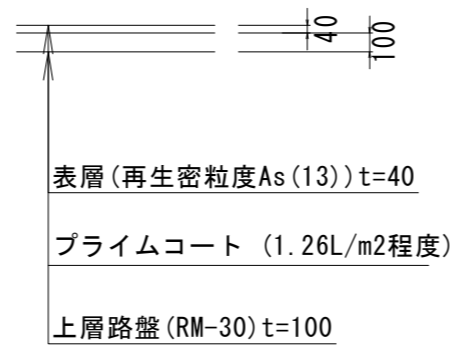
B-B



展開図
1/100



舗装構成図
1/20



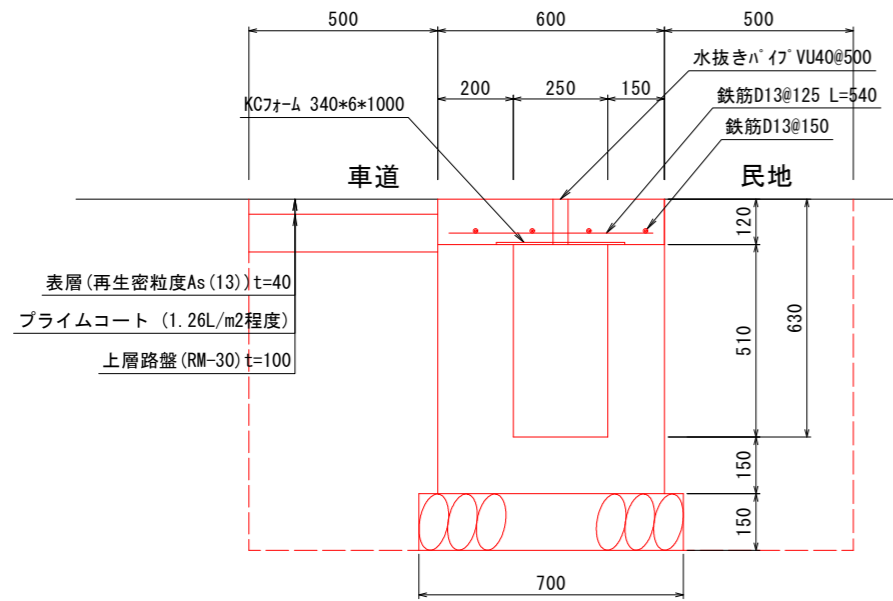
図面番号	第 1 号	図面総数	全 2 葉
工事名称	林崎小学校西2号線側溝工事		
図名	平面図 他	縮尺：図示	
製作年月	令和5年9月	所属年度	令和5年度
係員	課長	副課長	係長 係員 設計・製図 照査

林崎小学校西2号線側溝工事図面（その2）

構造図（標準断面）

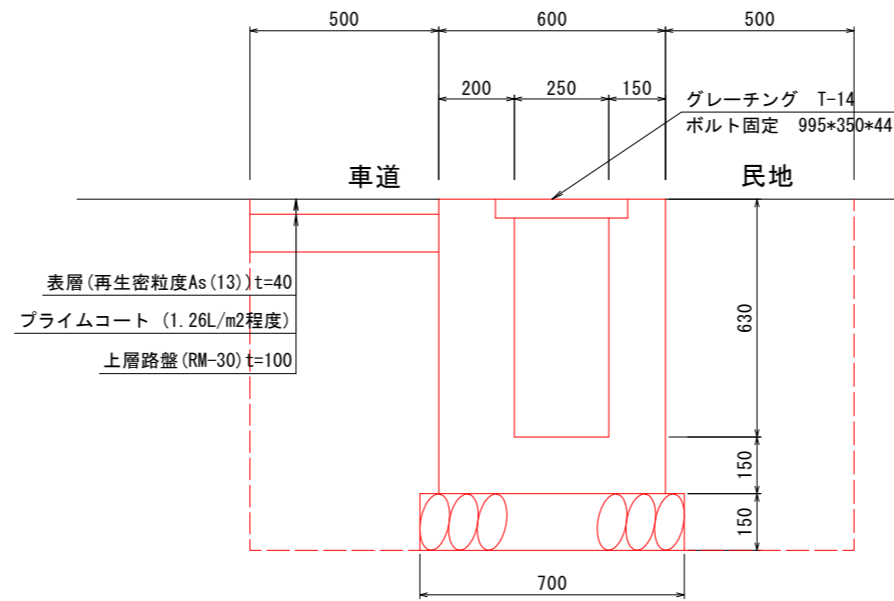
1/10

側溝（床版部）



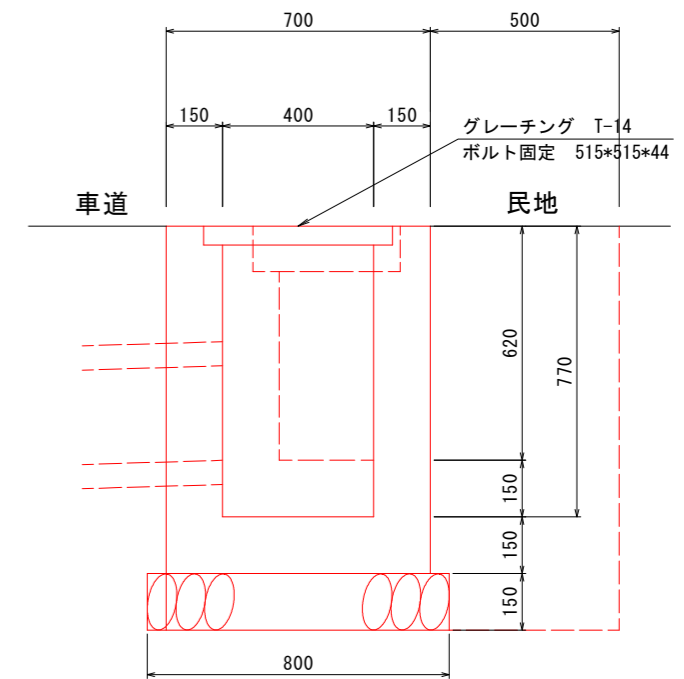
側溝（床版部）		10.0m当り		土工		10.0m当り	
コンクリート打設（鉄筋）	m3	0.70	床掘り	m3	14.80		
コンクリート打設（無筋）	m3	2.70	埋戻し	m3	8.40		
鉄筋D13	kg	82.0	残土	m3	6.40		
型枠	m2	28.0	舗装工（表層）	m2	5.0		
水抜きパイプ VU40	m	2.4	路盤工（上層路盤）	m2	5.0		
KCフォーム	枚	10.0	舗装版切断	m	10.0		
基礎砕石	m2	7.00	アスファルト破砕	m3	0.20		
基面整正	m2	7.00					

側溝（グレーチング部）



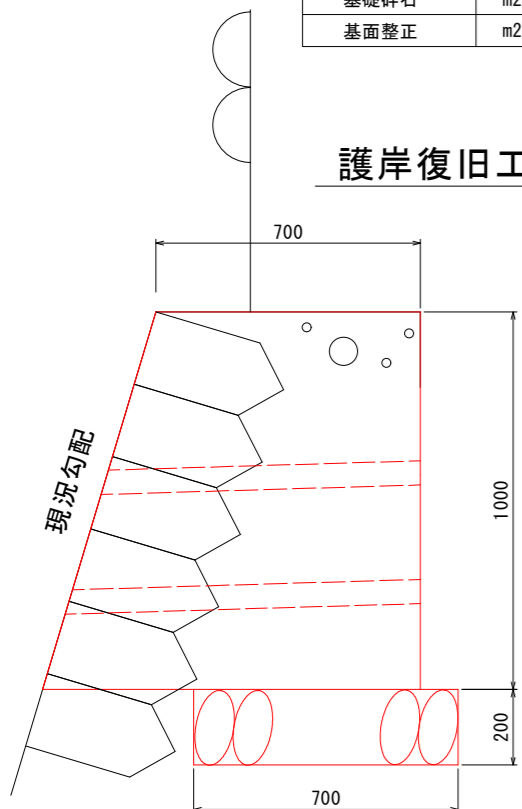
側溝（グレーチング部）		10.0m当り		土工		10.0m当り	
コンクリート打設（無筋）	m3	3.00	床掘り	m3	14.80		
型枠	m2	31.0	埋戻し	m3	8.40		
グレーチング	組	10.0	残土	m3	6.40		
基礎砕石	m2	7.00	舗装工（表層）	m2	5.0		
基面整正	m2	7.00	路盤工（上層路盤）	m2	5.0		
			舗装版切断	m	10.0		
			アスファルト破砕	m3	0.20		

集水樹（400×400）



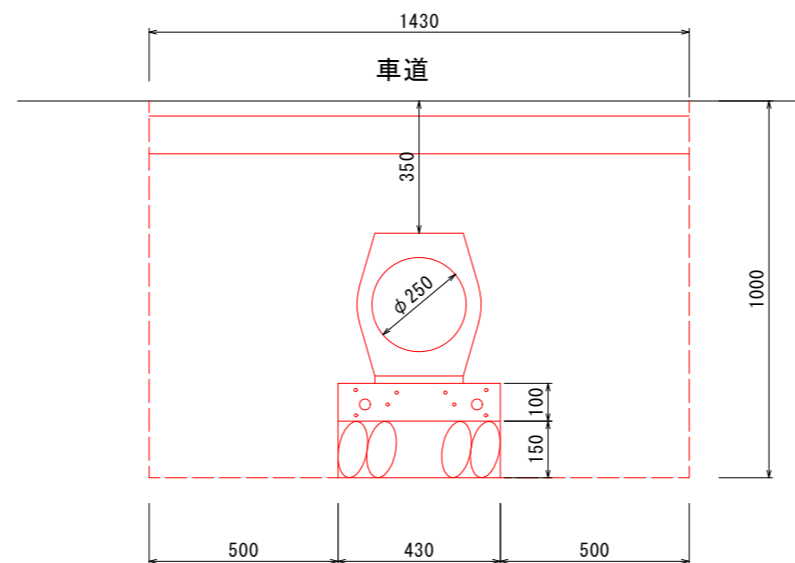
集水樹		1箇所当り		土工		1箇所当り	
コンクリート打設（無筋）	m3	0.20	床掘り	m3	0.90		
型枠	m2	4.0	埋戻し	m3	0.30		
グレーチング	組	1.0	残土	m3	0.60		
基礎砕石	m2	0.60					
基面整正	m2	0.60					

護岸復旧工



護岸復旧工		10.0m当り	
コンクリート打設（無筋）	m3	8.50	
型枠	m2	20.0	
基礎砕石	m2	7.00	
基面整正	m2	7.00	
コンクリート取壊し	m3	4.00	
防護柵撤去・設置	m	10.0	

横断排水管工



横断排水管工		1式当り	
重圧管φ250	本	2.0	
敷モルタル	m3	0.01	
基礎コンクリート	m3	0.10	
基礎型枠	m2	0.50	
基礎砕石	m2	1.20	
基面整正	m2	1.20	

土工		1式当り	
床掘り	m3	4.00	
埋戻し	m3	2.80	
残土	m3	1.20	
舗装工（表層）	m2	4.00	
路盤工（上層路盤）	m2	4.00	
舗装版切断	m	5.60	
アスファルト破砕	m3	0.10	

図面番号	第 2 号	図面総数	全 2 葉
工事名称	林崎小学校西2号線側溝工事		
図名	平面図 他	縮尺：図示	
製作年月	令和5年9月	所属年度	令和5年度
係員	課長	副課長	係長 係員 設計・製図 照査
鳴門市 都市建設部 土木課			