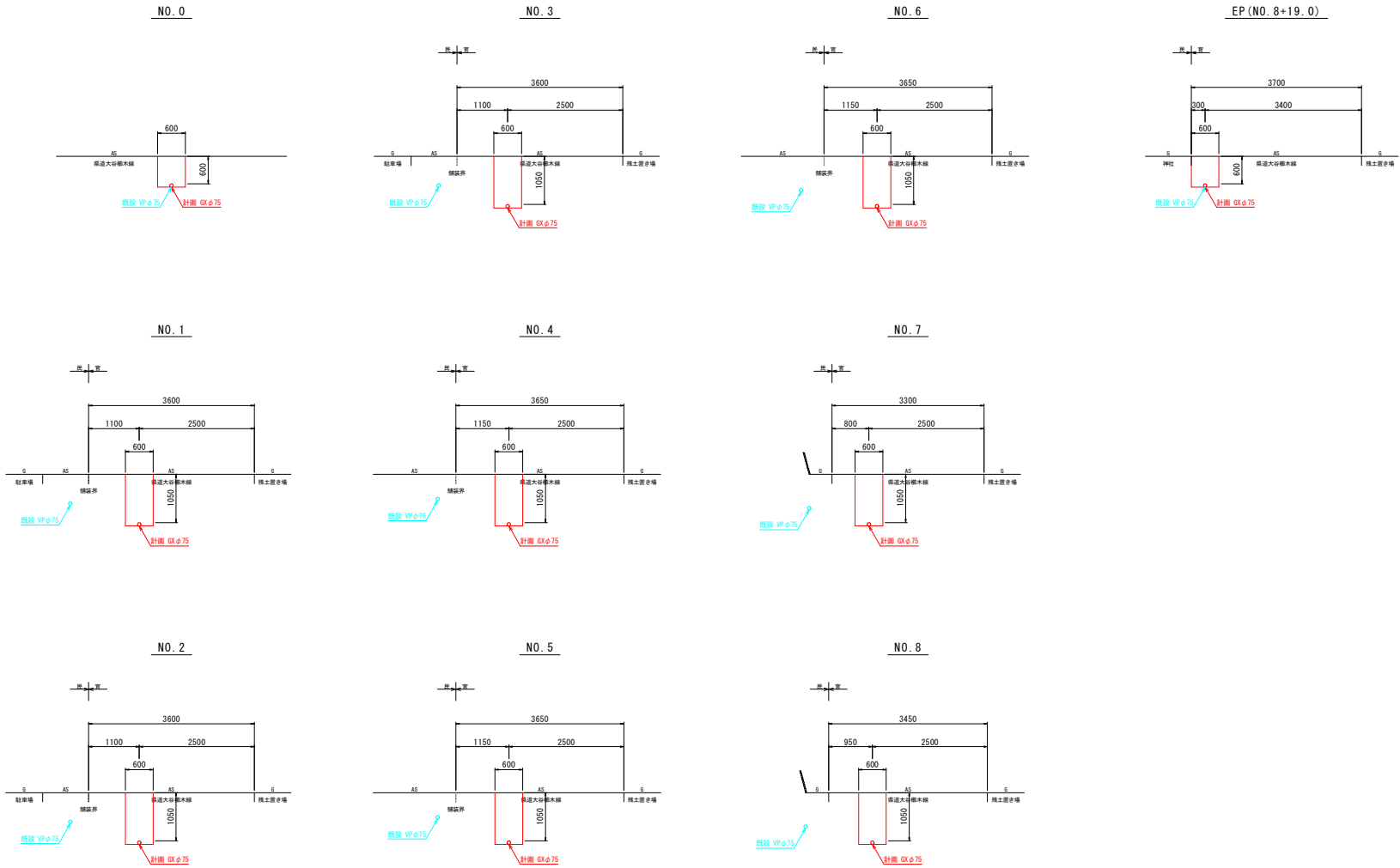


横断図 S=1:50

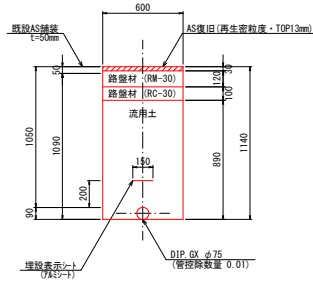


図面番号	第 3 号	図面総数	第 5 葉			
工事名称	県道大谷櫛木線配水管布設替工事					
図名	横断図 縮尺 1/50					
所属年月日	令和 5 年度	所属年度		令和 5 年度		
	課長	副課長	係長	設計	製図	照査
係員						
	鳴門市企業局水道事業課					

標準掘削断面図

S=1:20

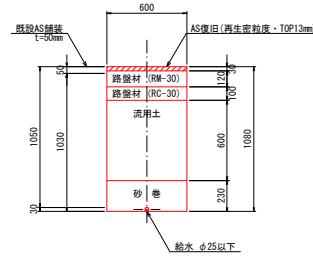
断面①
県道



(1.0m当たり数量)

名称	形状寸法	単位	数量
舗装切断	AS・t=15cm以下	m	2.00
舗装掘削	AS・t=10cm以下	m ²	0.60
掘削	土砂	m ³	0.65
砂巻	粗目	m ²	—
埋戻	発生土(良質土)	m ²	0.52
路盤	RM-30・t=12cm	m ²	0.60
路盤	RC-30・t=10cm	m ²	0.60
残土処理	土砂	m ³	0.13
残土処理	A S 殻	m ³	0.03
AS 復旧	再生密粒層・t=3cm	m ²	0.60

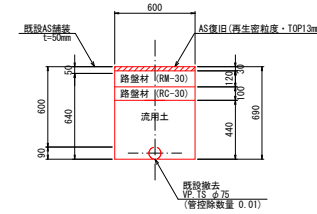
断面②
県道



(1.0m当たり数量)

名称	形状寸法	単位	数量
舗装切断	AS・t=15cm以下	m	2.00
舗装掘削	AS・t=10cm以下	m ²	0.60
掘削	土砂	m ³	0.62
砂巻	粗目	m ²	0.14
埋戻	発生土(良質土)	m ²	0.36
路盤	RM-30・t=12cm	m ²	0.60
路盤	RC-30・t=10cm	m ²	0.60
残土処理	土砂	m ³	0.26
残土処理	A S 殻	m ³	0.03
AS 復旧	再生密粒層・t=3cm	m ²	0.60

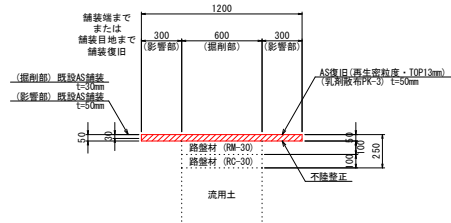
撤去断面①
県道



(1.0m当たり数量)

名称	形状寸法	単位	数量
舗装切断	AS・t=15cm以下	m	2.00
舗装掘削	AS・t=10cm以下	m ²	0.60
掘削	土砂	m ³	0.37
砂巻	粗目	m ²	—
埋戻	発生土(良質土)	m ²	0.26
路盤	RM-30・t=12cm	m ²	0.60
路盤	RC-30・t=10cm	m ²	0.60
残土処理	土砂	m ³	0.11
残土処理	A S 殻	m ³	0.03
AS 復旧	再生密粒層・t=3cm	m ²	0.60

本復旧断面①
県道

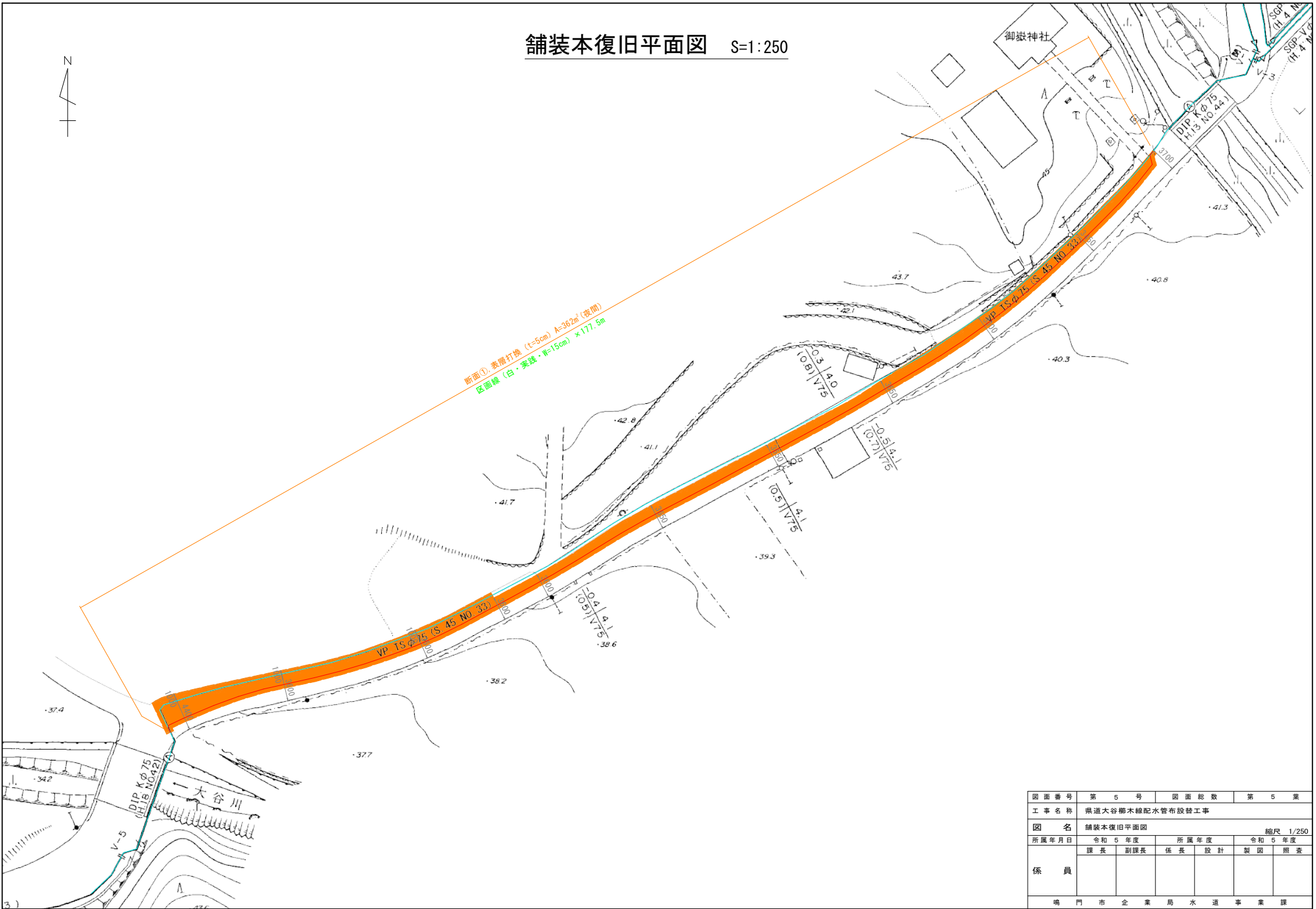


(1.0m当たり数量)

名称	形状寸法	単位	数量
舗装切断	AS・t=15cm以下	m	2.00
舗装掘削	AS・t=10cm以下	m ²	1.20
掘削	土砂	m ³	0.01
路盤	RM-30・t=10cm	m ²	—
路盤	RC-30・t=10cm	m ²	—
残土処理	土砂	m ³	0.01
不陸修正	補足材なし	m ²	1.20
AS 復旧	再生密粒層・t=5cm	m ²	1.20

図面番号	第 4 号	図面総数	第 5 葉
工事名称	県道大谷櫛木線配水管布設替工事		
図名	標準掘削断面図 縮尺 1/20		
所属年月日	令和 5 年度	所属年度	令和 5 年度
係員	課長	副課長	係長 設計 製図 照査
鳴門市企業局水道事業課			

舗装本復旧平面図 S=1:250



図面番号	第 5 号	図面総数	第 5 葉
工事名称	県道大谷櫛木線配水管布設替工事		
図名	舗装本復旧平面図		縮尺 1/250
所属年月日	令和 5 年度	所属年度	令和 5 年度
	課長	副課長	係長 設計 製図 照査
係員			
鳴門市企業局水道事業課			