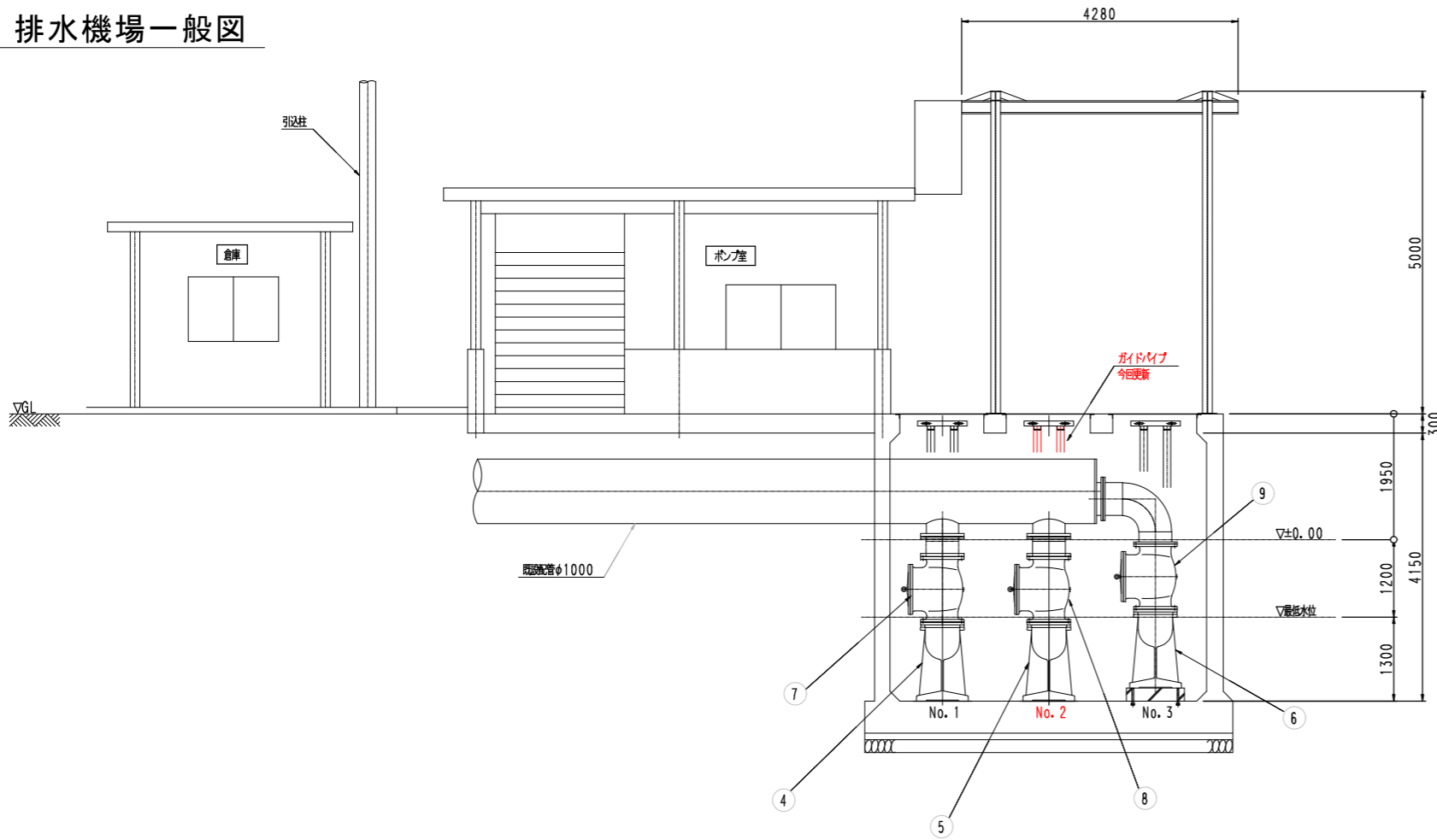
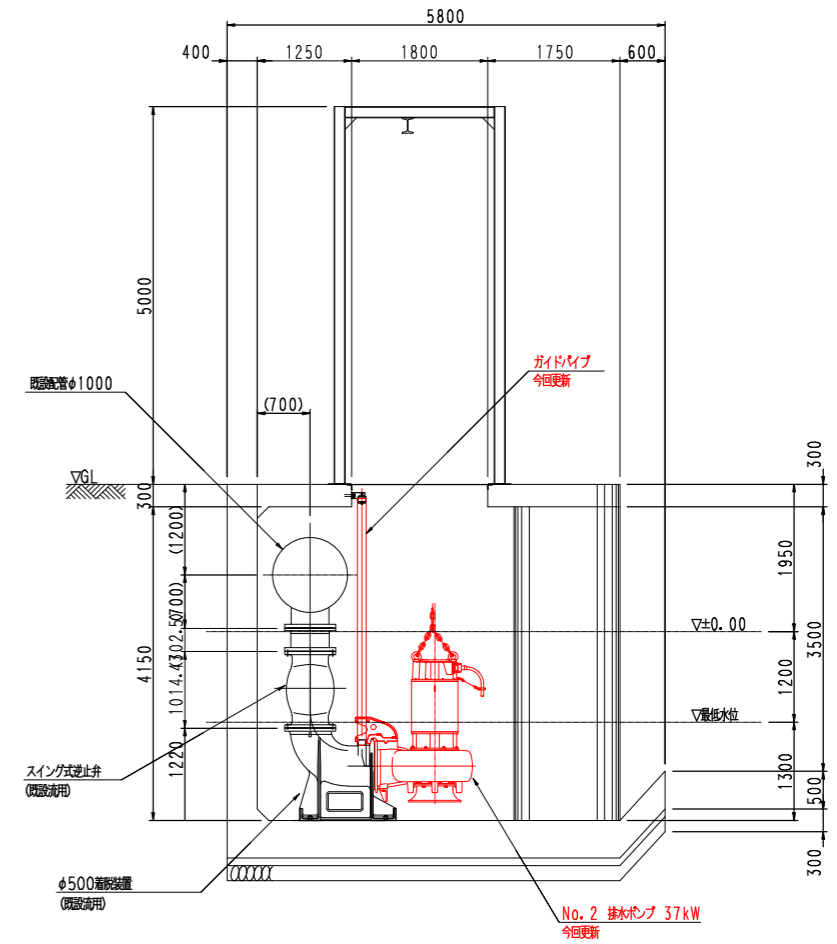


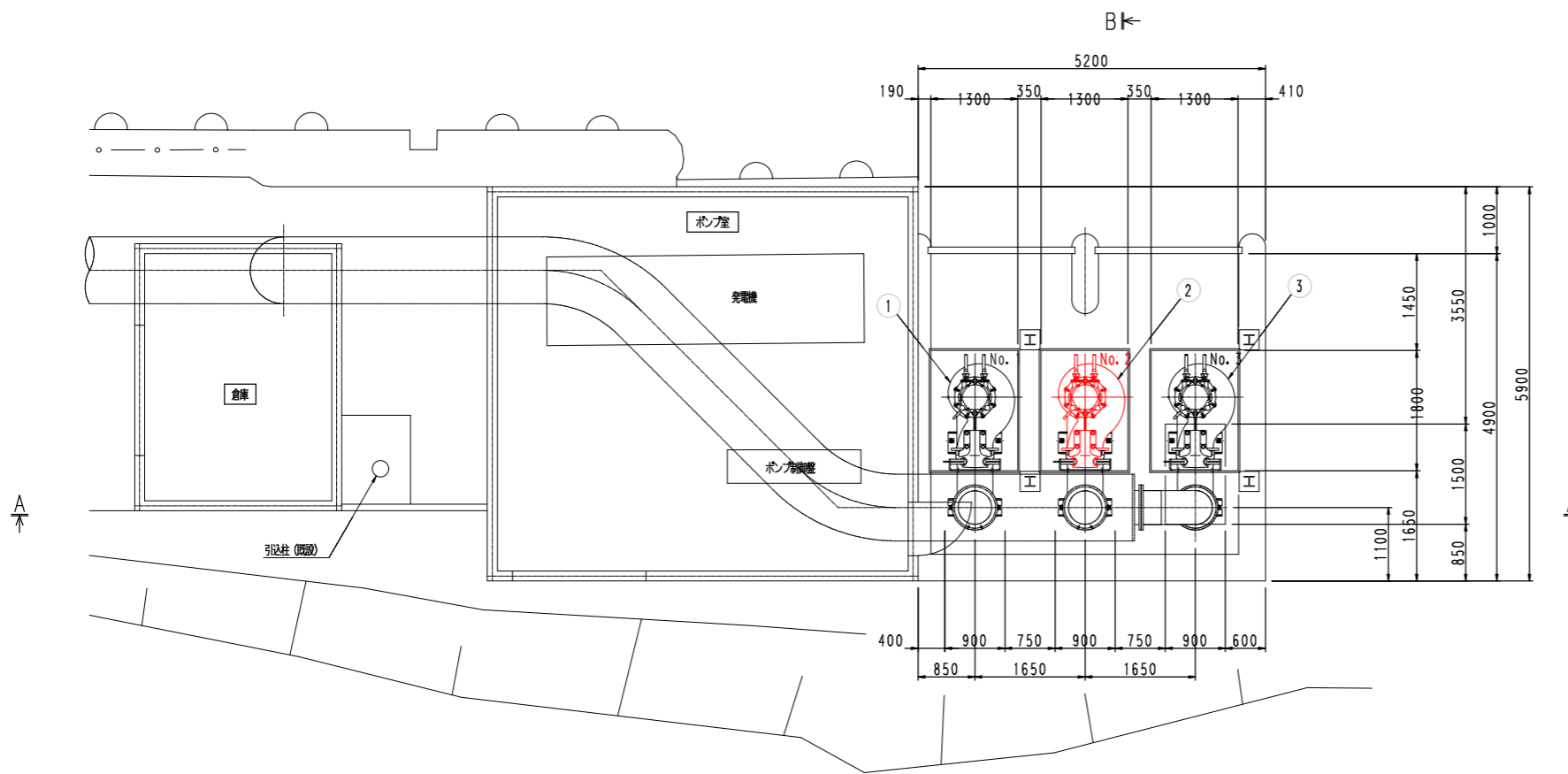
# 排水機場一般図



A-A断面図 (S=1/50)



B-B断面図 (S=1/50)



排水ポンプ配置平面図 (S=1/50)

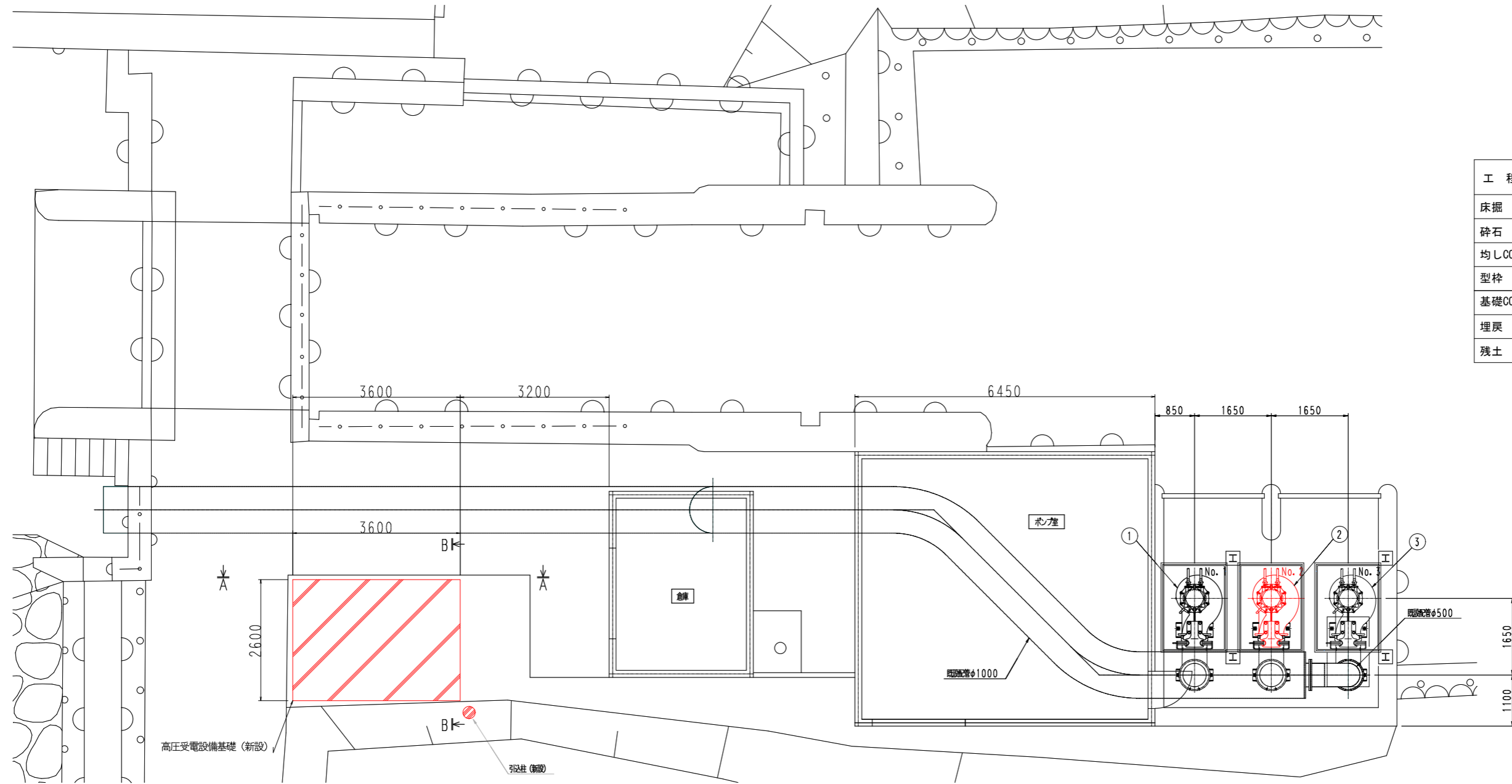
## 【 機器一覧表 】

名	称	仕 様	数量	重量 (kg)	備考
①	No. 1 水中ポンプ	500φ×37kW×35.2m <sup>3</sup> /min H=3.7m 自動着脱式 (強制作動式)	1基	2160	既設流用
②	No. 2 水中ポンプ	500φ×37kW×35.2m <sup>3</sup> /min H=3.7m 自動着脱式 (強制作動式)	1基	2160	今回更新
③	No. 3 水中ポンプ	500φ×37kW×35.2m <sup>3</sup> /min H=3.7m 自動着脱式 (強制作動式)	1基	2160	既設流用
④	No. 1 着脱装置	500φ×10k	1基	830	"
⑤	No. 2 着脱装置	500φ×10k	1基	830	"
⑥	No. 3 着脱装置	500φ×10k	1基	830	"
⑦	No. 1 逆流防止弁	500φ×10k FC/BC スイング式	1基	960	"
⑧	No. 2 逆流防止弁	500φ×10k FC/BC スイング式	1基	960	"
⑨	No. 3 逆流防止弁	500φ×10k FC/BC スイング式	1基	960	"

図面番号	第 1 号	図面総数	第 4 葉
工事名称	江岩排水機場長寿命化工事		
図 名	排水機場一般図	S = 1 : 5 0	
製作年月	令和 5 年 8 月	所属年度	令和 5 年度
係 員	課 長	副 課 長	係 長
	設 計	製 図	照 査
鳴門市 都市建設部 土木課			

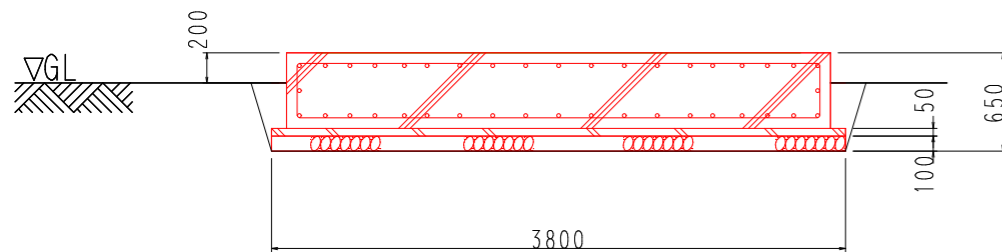
コンクリート基礎配置図

配置平面図 (S=1/50)

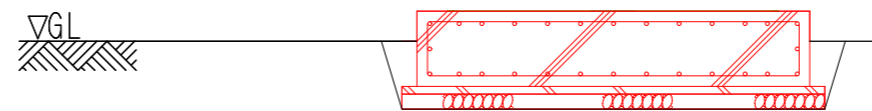


工程	数量
床掘	4.78m3
碎石	1.06m3
均しCO	0.53m3
型枠	6.20m2
基礎CO	4.68m3
埋戻	0.38m3
残土	4.40m3

A-A断面図 (S=1/25)



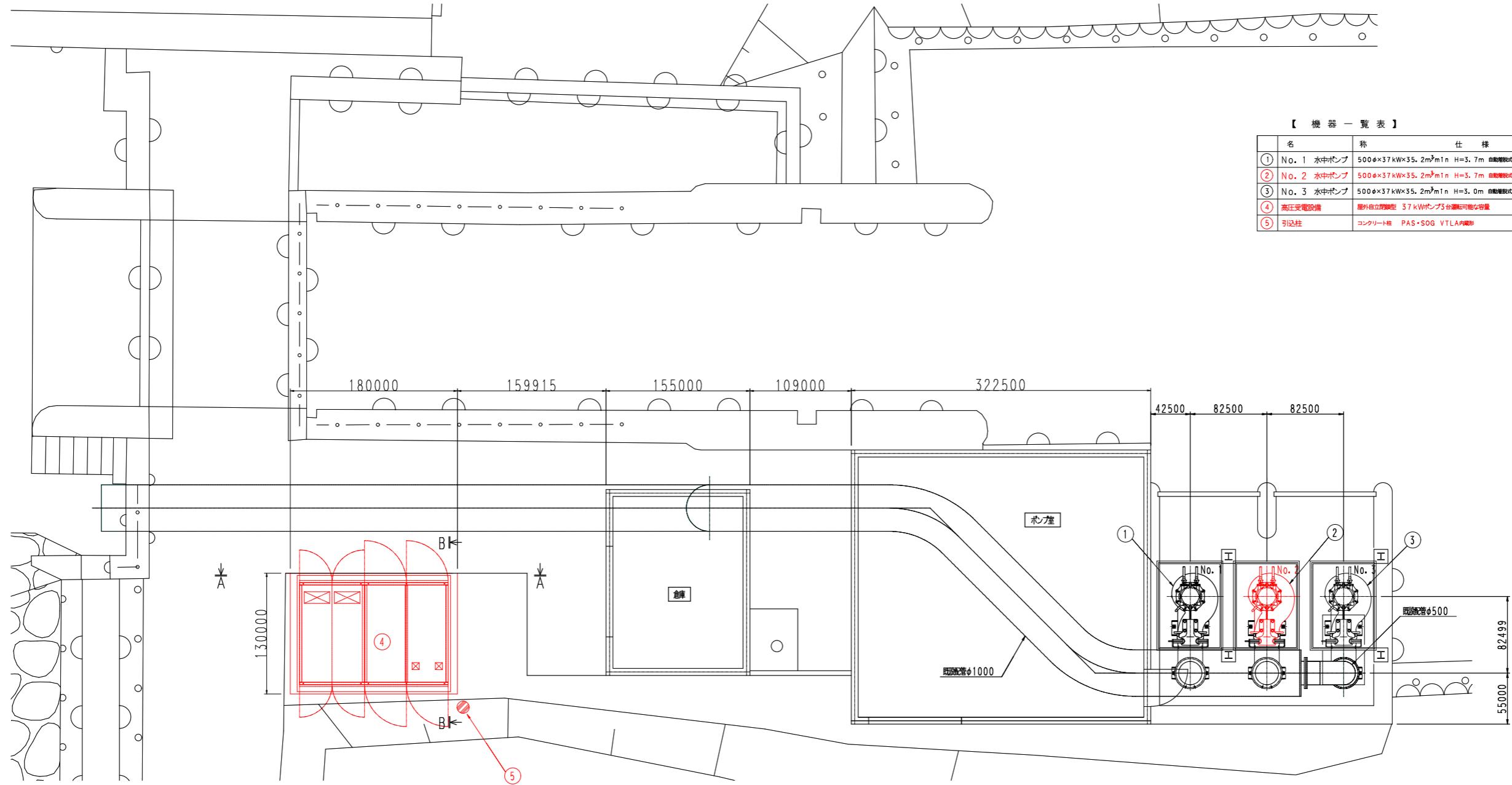
B-B断面図 (S=1/25)



図面番号	第 2 号	図面総数	第 4 葉
工事名称	江岩排水機場長寿命化工事		
図名	コンクリート基礎配置図		
製作年月	令和5年 8月	所属年度	令和5年度
係員	課長	副課長	係長 設計・製図 照査
鳴門市 都市建設部 土木課			

# 高圧受電盤配置図

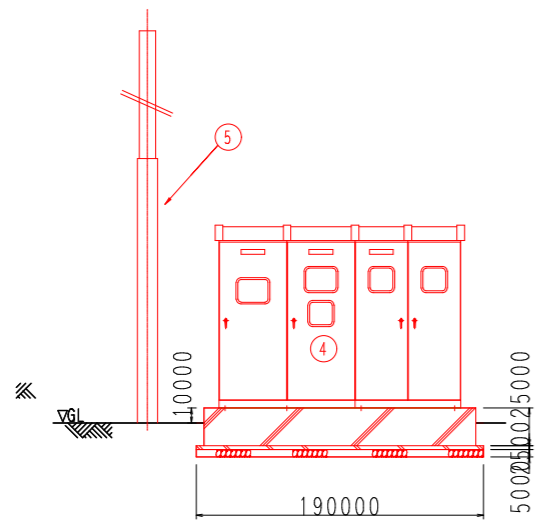
配置平面図 (S=1/50)



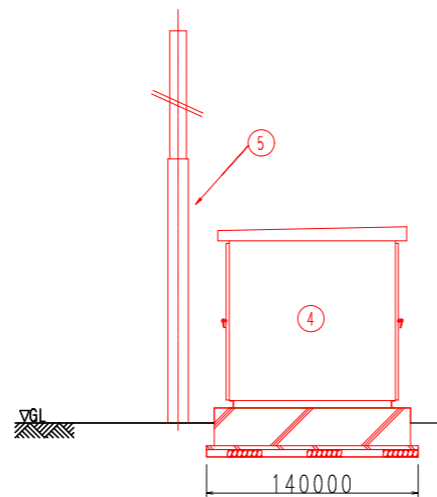
【 機器一覧表 】

名	称	仕 様	数量	重量 (kg)	備考
①	No. 1 水中ポンプ	500φ×37kW×35.2m <sup>3</sup> /min H=3.7m 自動運転式 (強制冷却式)	1基	2160	既設活用
②	No. 2 水中ポンプ	500φ×37kW×35.2m <sup>3</sup> /min H=3.7m 自動運転式 (強制冷却式)	1基	2160	今回更新
③	No. 3 水中ポンプ	500φ×37kW×35.2m <sup>3</sup> /min H=3.0m 自動運転式 (強制冷却式)	1基	2160	既設活用
④	高圧受電設備	屋外自立型 37kWポンプ3台運転可能容量	1面	3000	今回新設
⑤	引込柱	コンクリート柱 PAS・SOG VTLA内蔵形	1基	-	"

A-A断面図 (S=1/50)



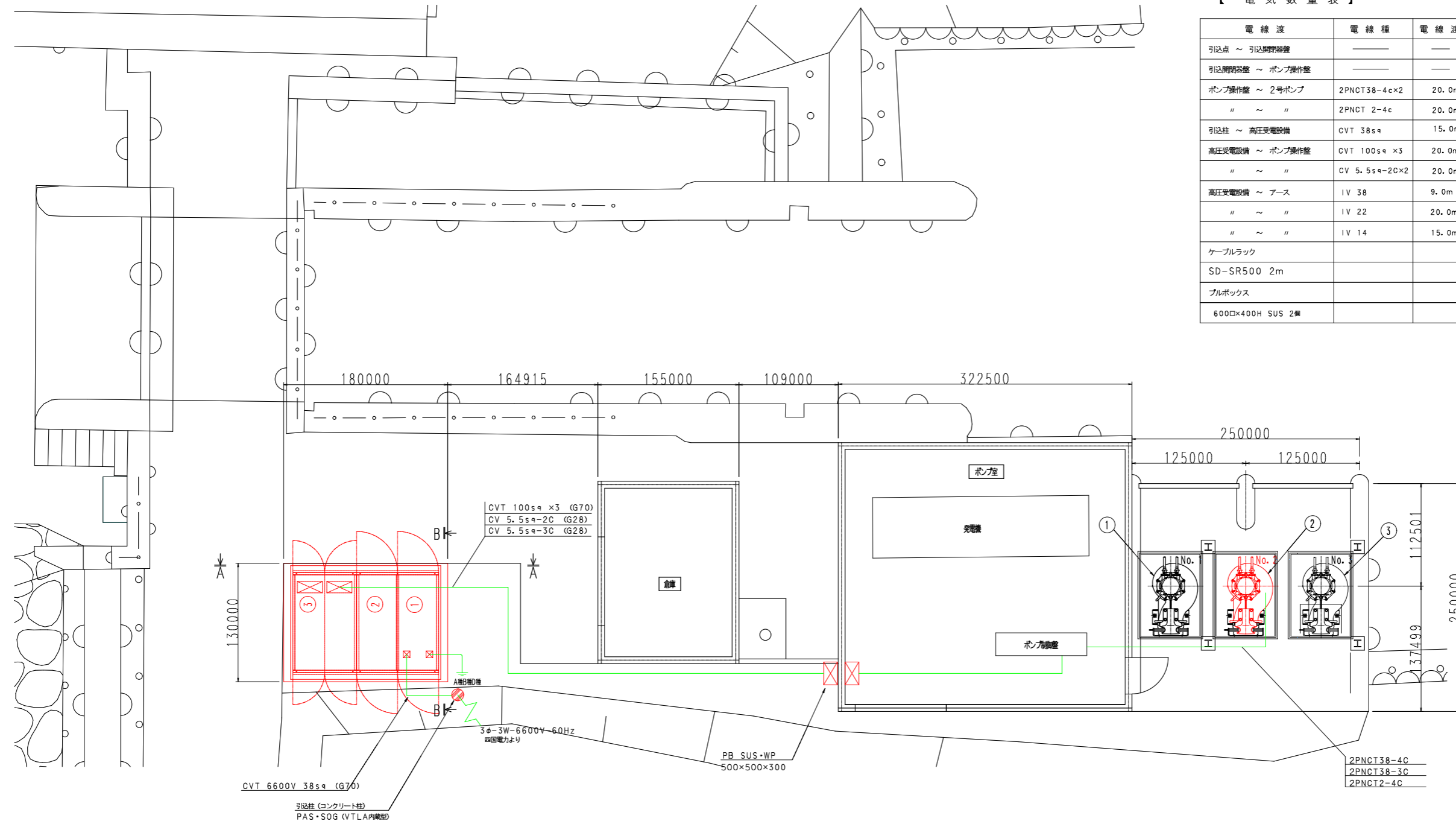
B-B断面図 (S=1/50)



図面番号	第 3 号	図面総数	第 4 葉
工事名称	江岩排水機場長寿命化工事		
図 名	高圧受電盤配置図		S = 1 : 5 0
製作年月	令和5年 8月	所属年度	令和5年度
係 員	課 長	副 課 長	係 長
	設 計	製 図	照 査
鳴門市 都市建設部 土木課			

# 電気配線図

配線平面図 (S=1/50)



【 電気数量表 】

電線渡	電線種	電線渡	電線管 (露出) 距離	電線管 (埋設) 距離	備考
引込点 ~ 引込開閉器盤	—	—	—	—	今回撤去
引込開閉器盤 ~ ポンプ操作盤	—	—	—	—	今回撤去
ポンプ操作盤 ~ 2号ポンプ	2PNCT38-4c×2	20.0m×2	—	—	ポンプ付機ケーブル
〃 ~ 〃	2PNCT 2-4c	20.0m	—	—	〃
引込柱 ~ 高圧受電設備	CVT 38sq	15.0m	G70 3.6m	—	今回撤設
高圧受電設備 ~ ポンプ操作盤	CVT 100sq × 3	20.0m×3	G82 3.6m	FEP80 15.0m	〃
〃 ~ 〃	CV 5.5sq-2C×2	20.0m×2	G36 3.6m	FEP30 15.0m	〃
高圧受電設備 ~ アース	IV 38	9.0m	—	—	〃
〃 ~ 〃	IV 22	20.0m	—	—	〃
〃 ~ 〃	IV 14	15.0m	—	—	〃
ケーブルラック					〃
SD-SR500 2m					〃
プルボックス					〃
600□×400H SUS 2個					〃

図面番号	第 4 号	図面総数	第 4 葉
工事名称	江岩排水機場長寿命化工事		
図名	電気配線図	S = 1 : 50	
製作年月	令和 5 年 8 月	所属年度	令和 5 年度
係員	課長	副課長	係長 設計・製図 照査
鳴門市 都市建設部 土木課			