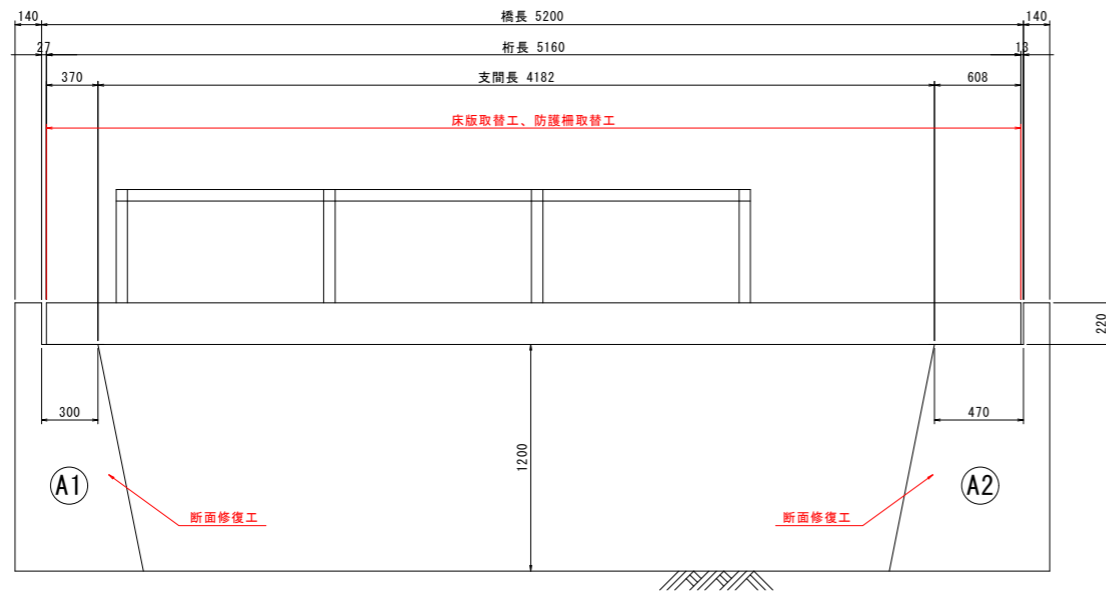


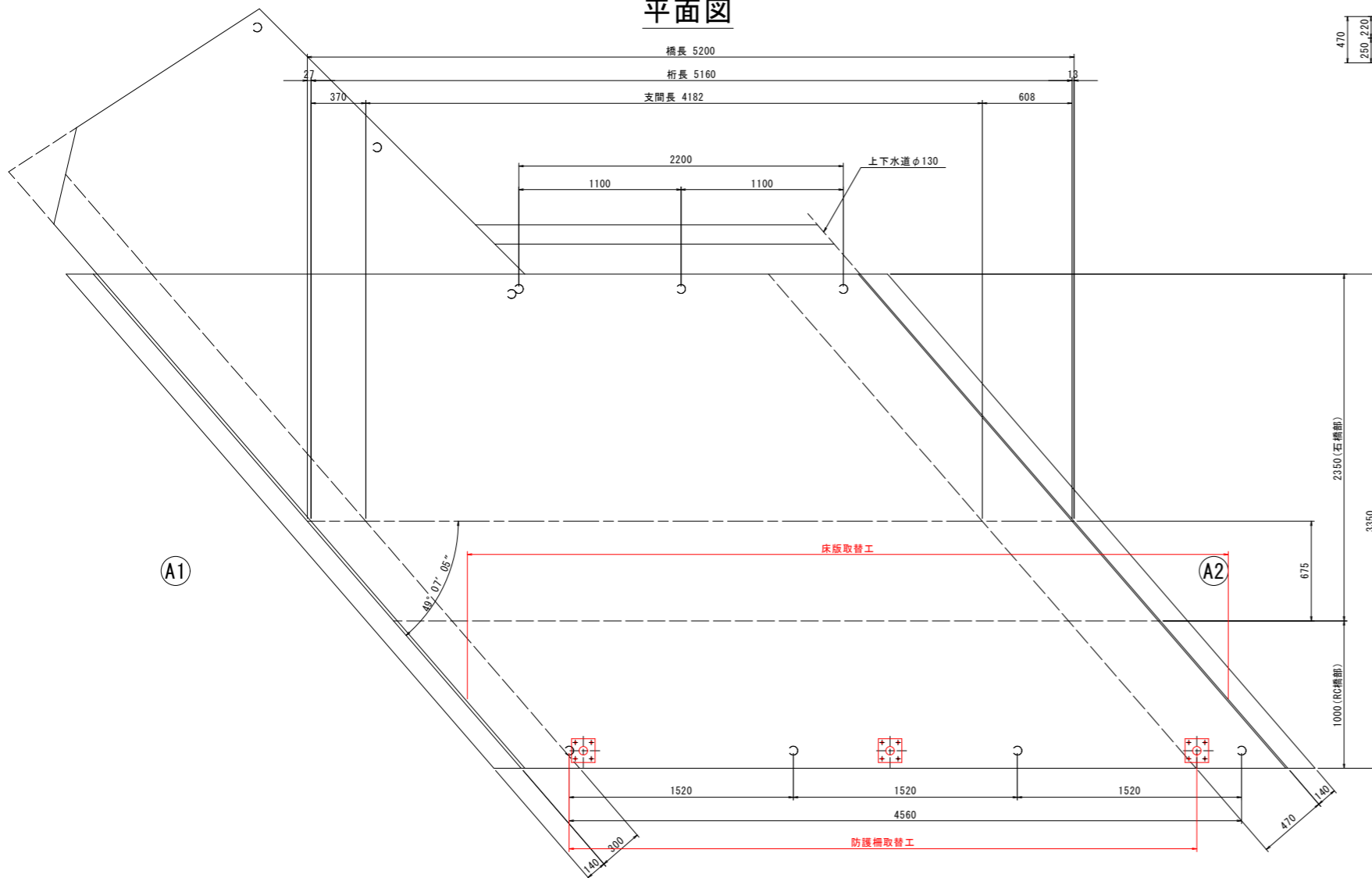
補修一般図 S=1:20

高島昌住寺線1号橋

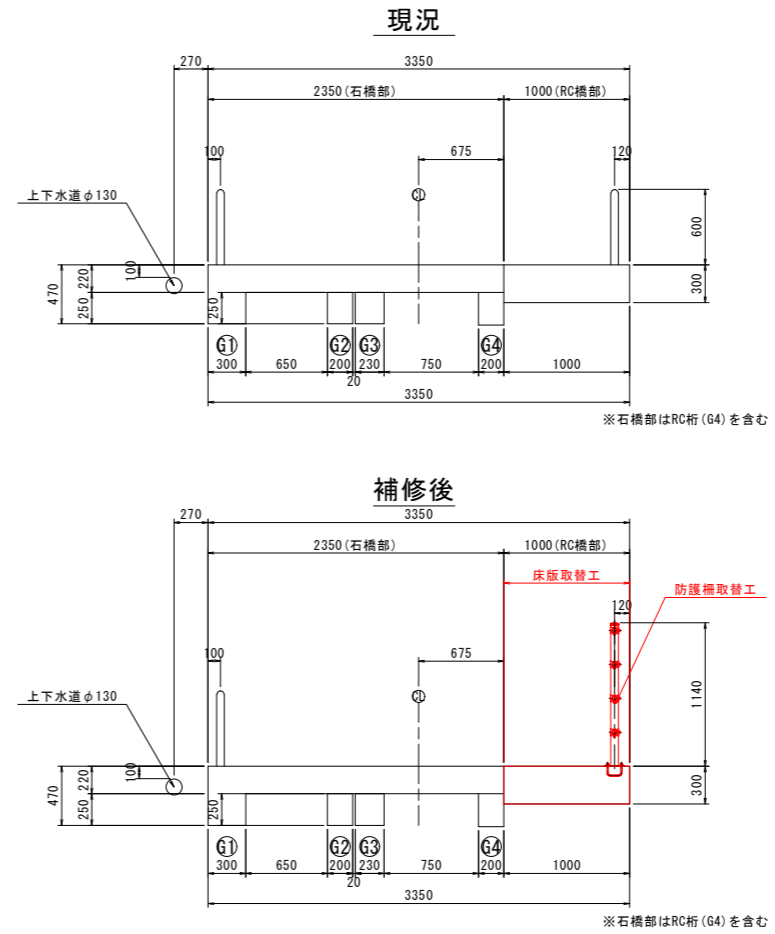
側面図



平面図



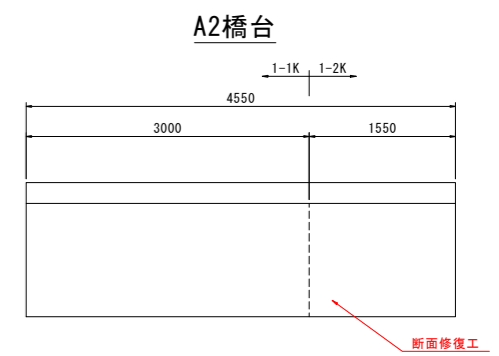
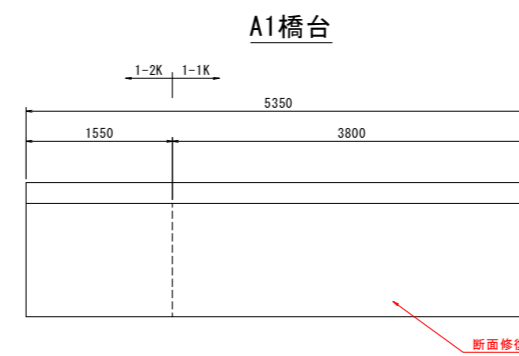
断面図 S=1:30



設計条件表

| 道路条件 | |
|--------|--|
| 路線 | 市道 高島昌住寺線 |
| 道路規格 | - |
| 設計速度 | - |
| 設計荷重 | - |
| 大型車交通量 | - |
| 計画交通量 | - |
| 交差物件 | 水路 |
| 幾何条件 | |
| 橋名 | 高島昌住寺線1号橋 |
| 橋長 | 5.200m |
| 桁長 | 5.160m |
| 支間長 | 4.182m |
| 総幅員 | W=2.350m+1.000m |
| 有効幅員 | W=2.250m+0.900m |
| 斜角 | $\theta = 49^\circ 07' 05''$ (A1), $\theta = 49^\circ 07' 05''$ (A2) |
| 平面線形 | R=∞ |
| 縦断勾配 | LEVEL |
| 横断勾配 | LEVEL |
| 構造形式 | |
| 上部工 | その他(石橋)、RC床版 |
| 舗装 | - |
| 下部工 | A1:重力式橋台, A2:重力式橋台 |
| 基礎工 | 直接基礎 |
| 支承 | 不明 |

下部工正面図 S=1:40



注記

1. 本図面は、既存資料を基に現地計測やスケールアップ等にて図化したものである。
2. 詳細な寸法等に不明箇所がある為、必要に応じて再計測等を実施すること。

| | | | |
|------|------------------|--------|----------------|
| 図面番号 | 第 1 号 | 図面総数 | 全 9 葉 |
| 工事名称 | 高島昌住寺線 1号橋橋梁補修工事 | | |
| 図名 | 補修一般図 | 縮尺: 図示 | |
| 製作年月 | 令和 5 年 8 月 | 所属年度 | 令和 5 年度 |
| 係員 | 課長 | 副課長 | 係長 係員 設計・製図 照査 |
| | | | |

鳴門市 都市建設部 土木課

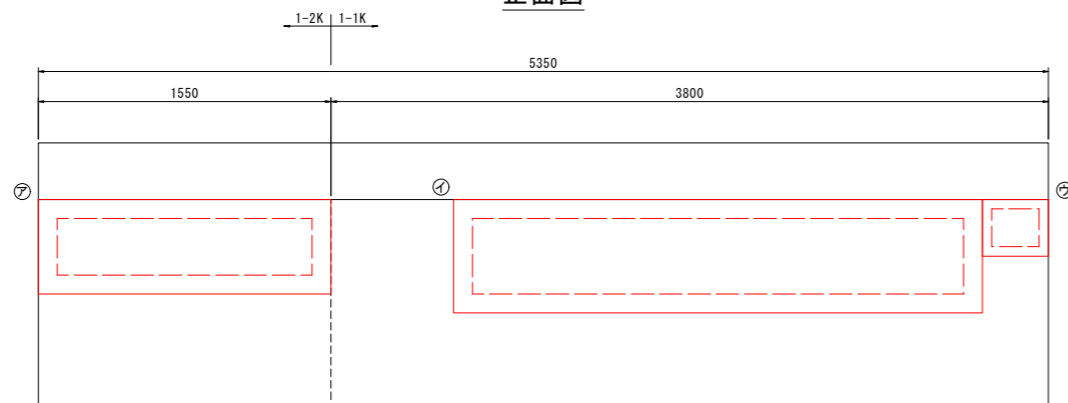
コンクリート部材補修詳細図 S=1:20

断面修復工

下部工

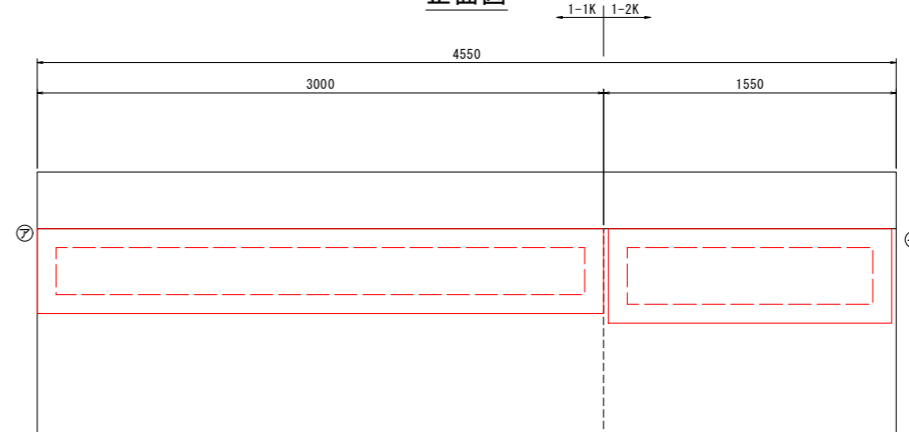
A1橋台

正面図



A2橋台

正面図



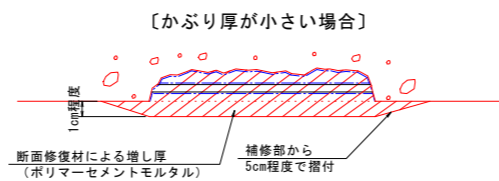
断面修復面積 (下部工) <A1橋台>

| 部材 | No. | 種別 | 幅 W [mm] | 延長 L [mm] | 深さ t [mm] | 面積 A [m ²] | 体積 V [m ³] | 防錆処理 | 備考 |
|-----------|-----|------|----------|-----------|-----------|------------------------|------------------------|---------------|----|
| 橋台[壁]0101 | ア | すりへり | 1,550 | 500 | 20 | 0.7750 | 0.0155 | 無 | |
| 橋台[壁]0101 | イ | すりへり | 2,800 | 600 | 20 | 1.6800 | 0.0336 | 無 | |
| 橋台[壁]0101 | ウ | すりへり | 350 | 300 | 20 | 0.1050 | 0.0021 | 無 | |
| 合計 | | | | | | 2.5600 | 0.0512 | | |
| | | | | | | | | 防錆処理 有 0.0000 | |
| | | | | | | | | 防錆処理 無 0.0512 | |

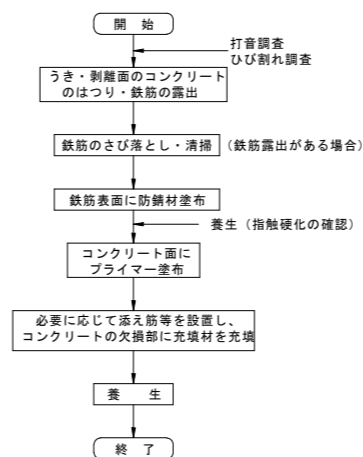
断面修復面積 (下部工) <A2橋台>

| 部材 | No. | 種別 | 幅 W [mm] | 延長 L [mm] | 深さ t [mm] | 面積 A [m ²] | 体積 V [m ³] | 防錆処理 | 備考 |
|-----------|-----|------|----------|-----------|-----------|------------------------|------------------------|---------------|----|
| 橋台[壁]0101 | ア | すりへり | 3,000 | 450 | 40 | 1.3500 | 0.0540 | 無 | |
| 橋台[壁]0101 | イ | すりへり | 1,500 | 500 | 40 | 0.7500 | 0.0300 | 無 | |
| 合計 | | | | | | 2.1000 | 0.0840 | | |
| | | | | | | | | 防錆処理 有 0.0000 | |
| | | | | | | | | 防錆処理 無 0.0840 | |

断面修復工詳細図



【断面修復工法の施工要領】



【ひび割れの線種】

| | |
|---------------------|-----|
| ひび割れ幅0.2mm未満 | --- |
| ひび割れ幅0.2mm以上1.0mm未満 | --- |
| ひび割れ幅1.0mm以上および遊離石灰 | --- |

【補修工法一覧表】

| 損傷 | 補修工法 |
|---------------------|---------|
| ひび割れ幅0.2mm未満 | - |
| ひび割れ幅0.2mm以上1.0mm未満 | ひび割れ注入工 |
| ひび割れ幅1.0mm以上 | ひび割れ充填工 |
| 遊離石灰 | ひび割れ充填工 |
| 剥離・鉄筋露出 | 断面修復工 |
| うき・豆板 | 断面修復工 |

凡例

| | |
|-------|-----|
| ひびわれ | --- |
| うき | --- |
| 剥離 | --- |
| 鉄筋露出 | --- |
| 遊離石灰 | --- |
| 豆板・空洞 | --- |
| 漏水・滞水 | --- |

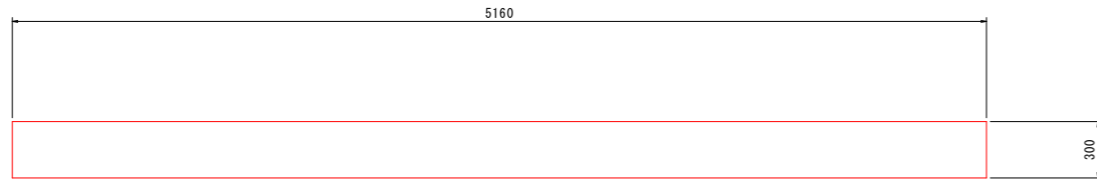
注) 足場架設後に現地実測の上、数量を確定すること。
 注) 基本的に0.2mm以上のひび割れを補修対象とする。
 注) 遊離石灰を伴う箇所は、要調査の上で補修すること。
 遊離石灰により、注入が困難な場合はUカット工法(もしくはVカット工法)で取り除き、ポリマーセメントモルタル埋戻しによる充填工法に変更し補修すること。
 注) 記載なきひび割れはひび割れ幅0.2mmを示す。

※ 使用する材料の仕様に基づいて施工すること。
 ※ 補修部縁端は、フェザエッジが生じないようにカッターで切れ込みを入れること。
 ※ 鉄筋のかぶり厚が薄い場合は、ポリマーセメントモルタルで10mm以上は確保するように盛って磨り付ける形で断面修復を行うこと。施工時の書線等の残鉄は可能な限り撤去して断面修復すること。
 ※ はつり深さは適宜調整するものとし、脆弱部は完全に除去して充填を行うこと。
 ※ 鉄筋がある場合は、既設鉄筋の背面、既設部材の粗骨材寸法程度まで除去する。(10~20mm程度)
 ※ 豆板部で粗骨材が露出している部分においては脆弱部ははつり取り、健全部を露出してポリマーセメントモルタル等を塗布や充填して復旧すること。
 ※ はつりを行い、鉄筋が確認された場合は錆を除去した後、鉄筋防錆材を塗布すること。

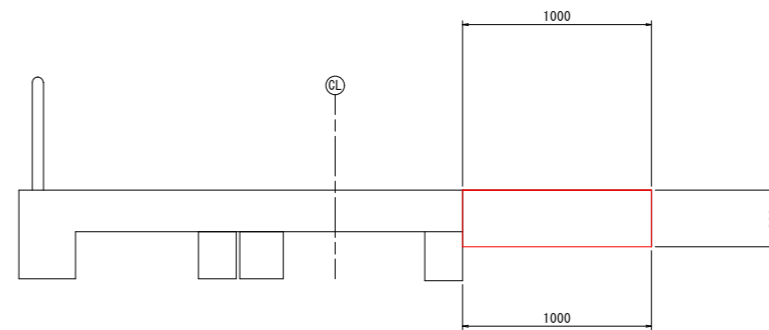
| | | | |
|---------------|------------------|--------|----------------|
| 図面番号 | 第 2 号 | 図面総数 | 全 9 葉 |
| 工事名称 | 高島昌住寺線 1号橋橋梁補修工事 | | |
| 図名 | コンクリート部材補修詳細図 | 縮尺: 図示 | |
| 製作年月 | 令和 5 年 8 月 | 所属年度 | 令和 5 年度 |
| 係員 | 課長 | 副課長 | 係長 係員 設計・製図 照査 |
| | | | |
| 鳴門市 都市建設部 土木課 | | | |

上部工構造一般図 S=1:20
高島昌住寺線1号橋

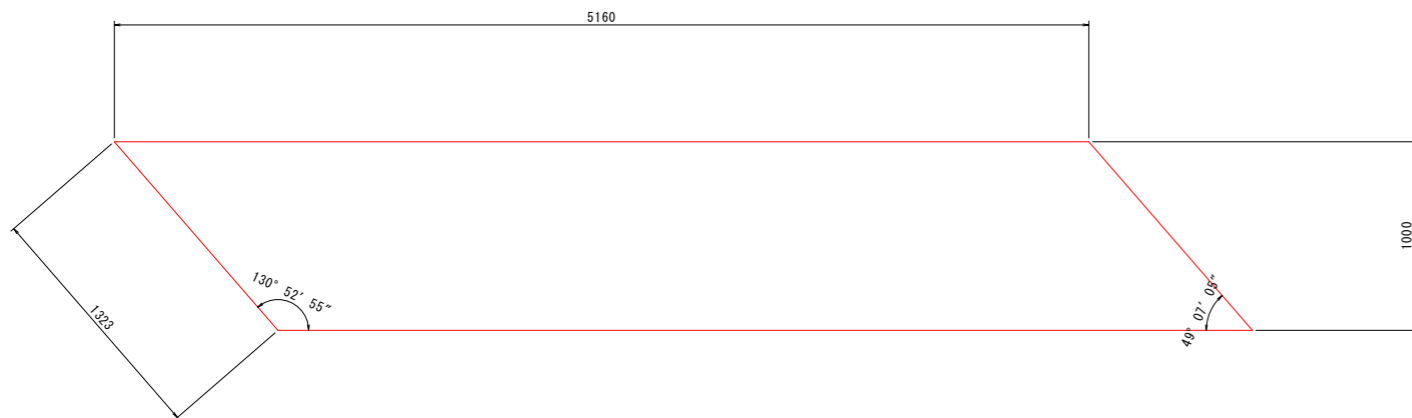
側面図



断面図



平面図



設計条件

| 項目 | 条件 |
|------|--|
| 道路規格 | 第3種第5級(推定) |
| 形式 | 単純RC床版橋 |
| 設計速度 | V = 20 km/h(推定) |
| 橋長 | 5.200 m |
| 桁長 | 5.160 m |
| 支間長 | 4.182 m |
| 幅員構成 | 全幅員 1.000 m |
| | 有効幅員 0.900 m |
| 斜角 | $\theta = 49^{\circ} 07' 05''$ (A1), $\theta = 49^{\circ} 07' 05''$ (A2) |
| 平面線形 | R = ∞ |
| 縦断勾配 | LEVEL |
| 横断勾配 | LEVEL |
| 設計荷重 | A活荷重 |
| 衝撃係数 | 0.3 |
| 舗装 | - |
| 床版 | 鉄筋コンクリート床版 t = 300 mm $\sigma_{ck} = 30\text{N/mm}^2$, 使用鉄筋: SD345 |
| 使用鋼材 | SD345 |
| 適用図書 | 日本道路協会 道路土工カルバート工指針(平成21年度版)(平成22年3月) 全国ボックスカルバート協会 プレキャストボックスカルバート設計・施工マニュアル(平成30年4月) 土木学会 2017年制定コンクリート標準示方書[設計編](平成30年3月) |

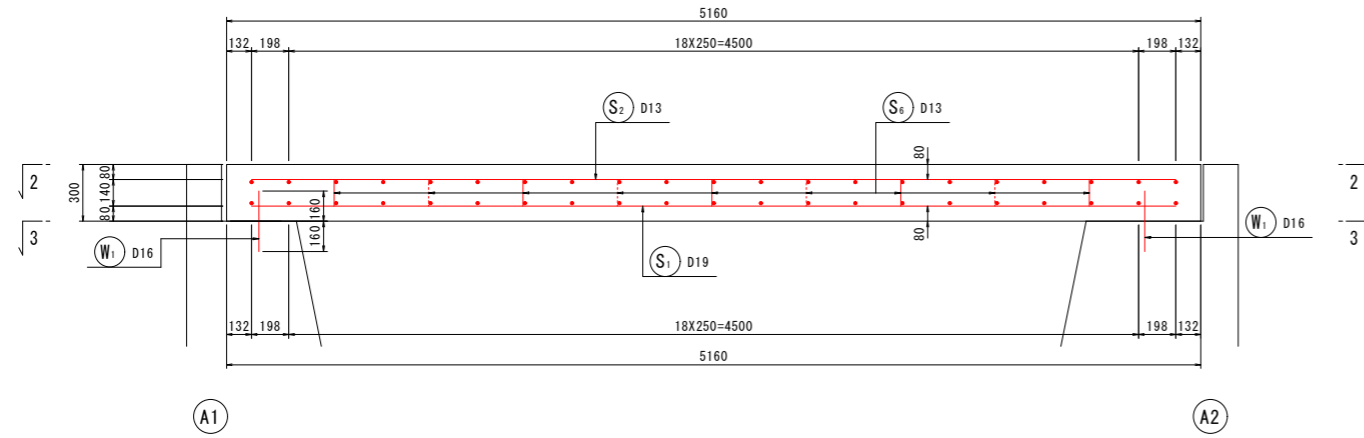
| | | | |
|---------------|-----------------|------|----------------|
| 図面番号 | 第 3 号 | 図面総数 | 全 9 葉 |
| 工事名称 | 高島昌住寺線1号橋橋梁補修工事 | | |
| 図名 | 上部工構造一般図 | | 縮尺: 図示 |
| 製作年月 | 令和5年8月 | 所属年度 | 令和5年度 |
| 係員 | 課長 | 副課長 | 係長 係員 設計・製図 照査 |
| | | | |
| 鳴門市 都市建設部 土木課 | | | |

注記
1. 本図面は、既存資料を基に現地計測やスケールアップ等にて図化したものである。
2. 詳細な寸法等に不明箇所がある為、必要に応じて再計測等を実施すること。

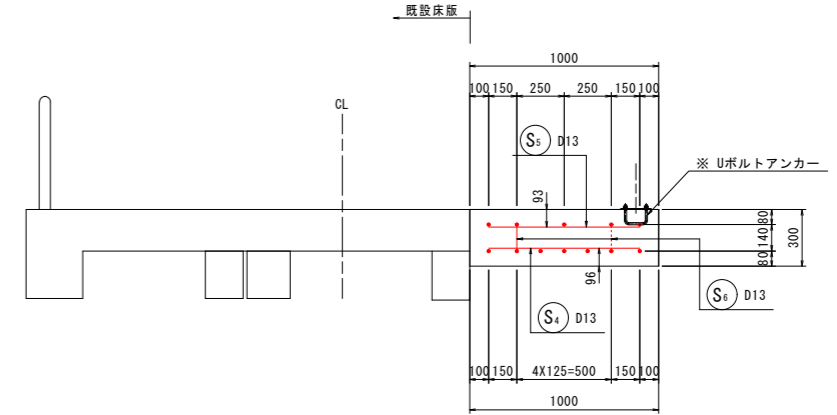
床版配筋図 S=1:20

高島昌住寺線1号橋

1-1
(断面図)



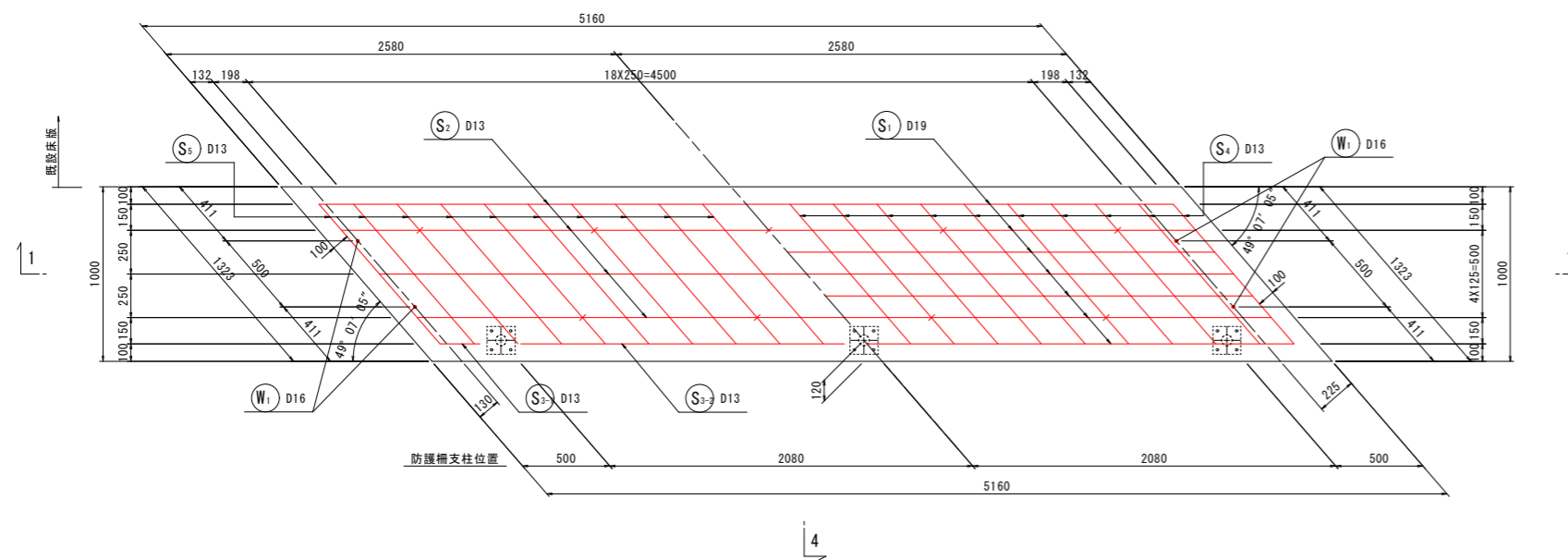
4-4
(断面図)



※ 床版施工時に、防護柵支柱用のUボルトアンカーを配置しておくこと。
詳細については、別図「防護柵取替詳細図」を参照のこと。

2-2
(上面)

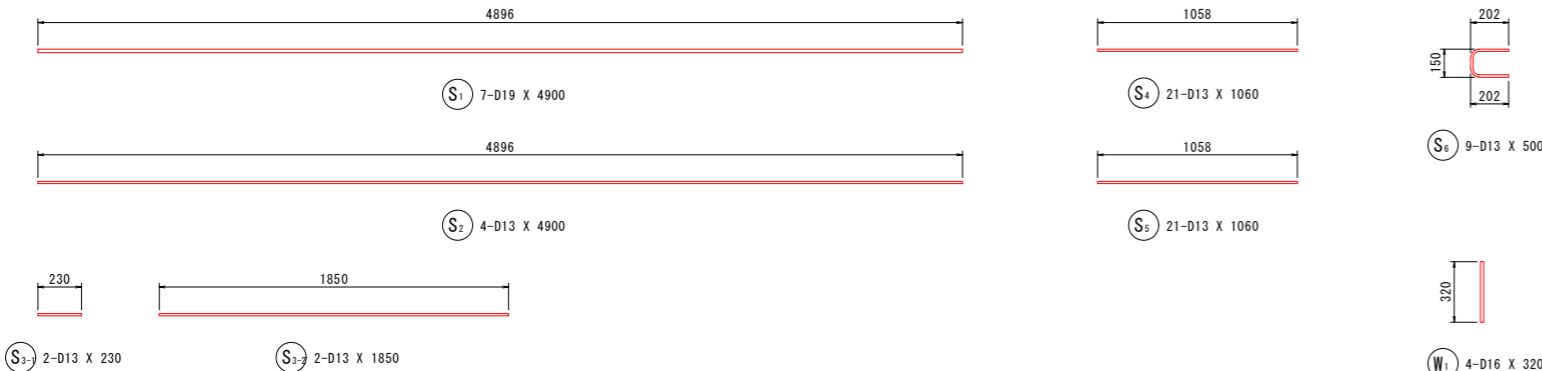
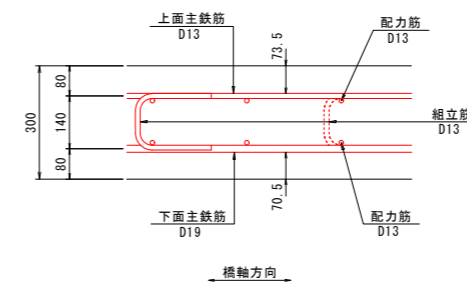
3-3
(下面)



鉄筋質量表 (SD345) (エポキシ樹脂塗装鉄筋)

| 種別 | 径 | 長さ | 本数 | 単位質量 | 一本当り質量 | 質量 | 摘要 |
|-------|-----|------|----|-------|--------|----|--------|
| S 1 | D19 | 4900 | 7 | 2.25 | 11.03 | 77 | — |
| S 2 | D13 | 4900 | 4 | 0.995 | 4.88 | 20 | — |
| S 3-1 | D13 | 230 | 2 | 0.995 | 0.23 | 0 | — |
| S 3-2 | D13 | 1850 | 2 | 0.995 | 1.84 | 4 | — |
| S 4 | D13 | 1060 | 21 | 0.995 | 1.05 | 22 | — |
| S 5 | D13 | 1060 | 21 | 0.995 | 1.05 | 22 | — |
| S 6 | D13 | 500 | 9 | 0.995 | 0.50 | 5 | ⌋ |
| | | | | | | | 150 |
| W 1 | D16 | 320 | 4 | 1.56 | 0.50 | 2 | ⌋ |
| | | | | | | | 2 |
| 合計 | | | | | | | 152 kg |
| D19 | | | | | | | 77 kg |
| D16 | | | | | | | 2 kg |
| D13 | | | | | | | 73 kg |
| 総質量 | | | | | | | 152 kg |

組立筋詳細図 S=1:10



| | | | |
|------|-----------------|-------|----------------|
| 図面番号 | 第 4 号 | 図面総数 | 全 9 葉 |
| 工事名称 | 高島昌住寺線1号橋橋梁補修工事 | | |
| 図名 | 床版配筋図 | 縮尺：図示 | |
| 製作年月 | 令和5年8月 | 所属年度 | 令和5年度 |
| 係員 | 課長 | 副課長 | 係長 係員 設計・製図 照査 |
| | | | |

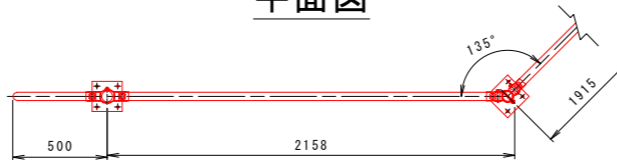
鳴門市 都市建設部 土木課

「本図面は新JISA0101(2012)に基づき作成した図面である」(外形寸法)

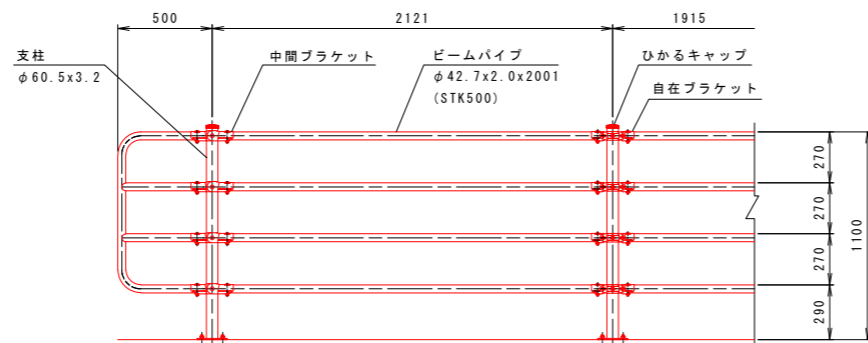
防護柵取替詳細図(その1) S=1:20

高島昌住寺線 1号橋

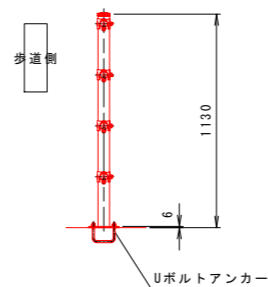
平面図



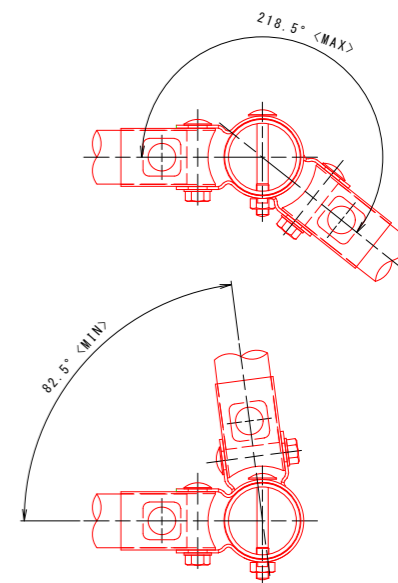
正面図



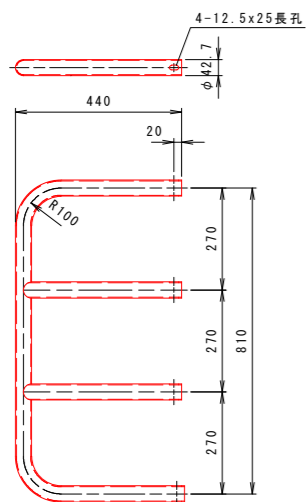
断面図



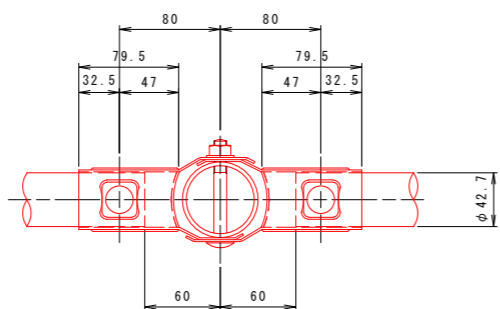
自在ブラケット詳細図 S=1:3



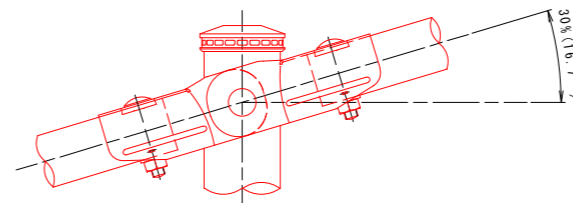
袖ビーム部詳細 S=1:10



中間部取付詳細 S=1:3

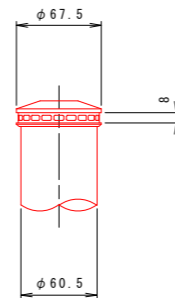


勾配部最大30% (17°) 中間部取付詳細 S=1:3

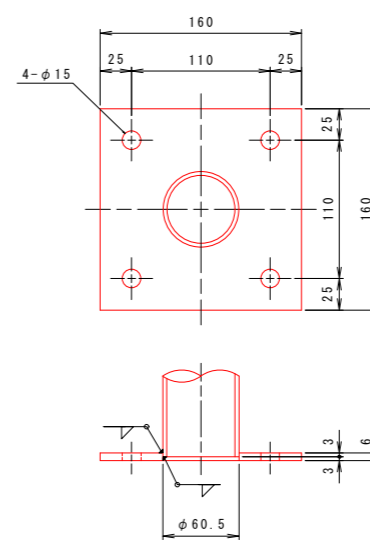


ひかるキャップ S=1:3

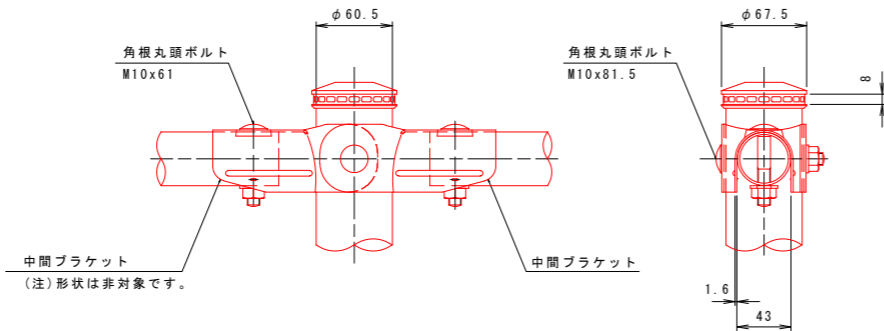
(樹脂製)



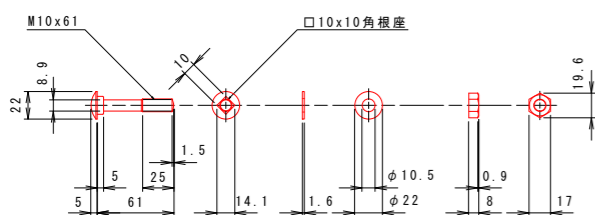
ベースプレート詳細図 S=1:3



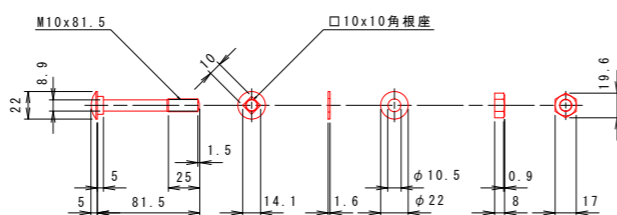
※正面図は歩道側から見た展開図面である。
※ひかるキャップ仕様



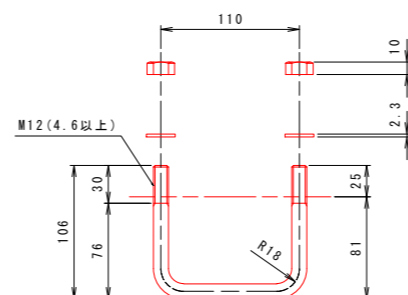
角根丸頭ボルト S=1:3



角根丸頭ボルト S=1:3



Uボルトアンカー S=1:3

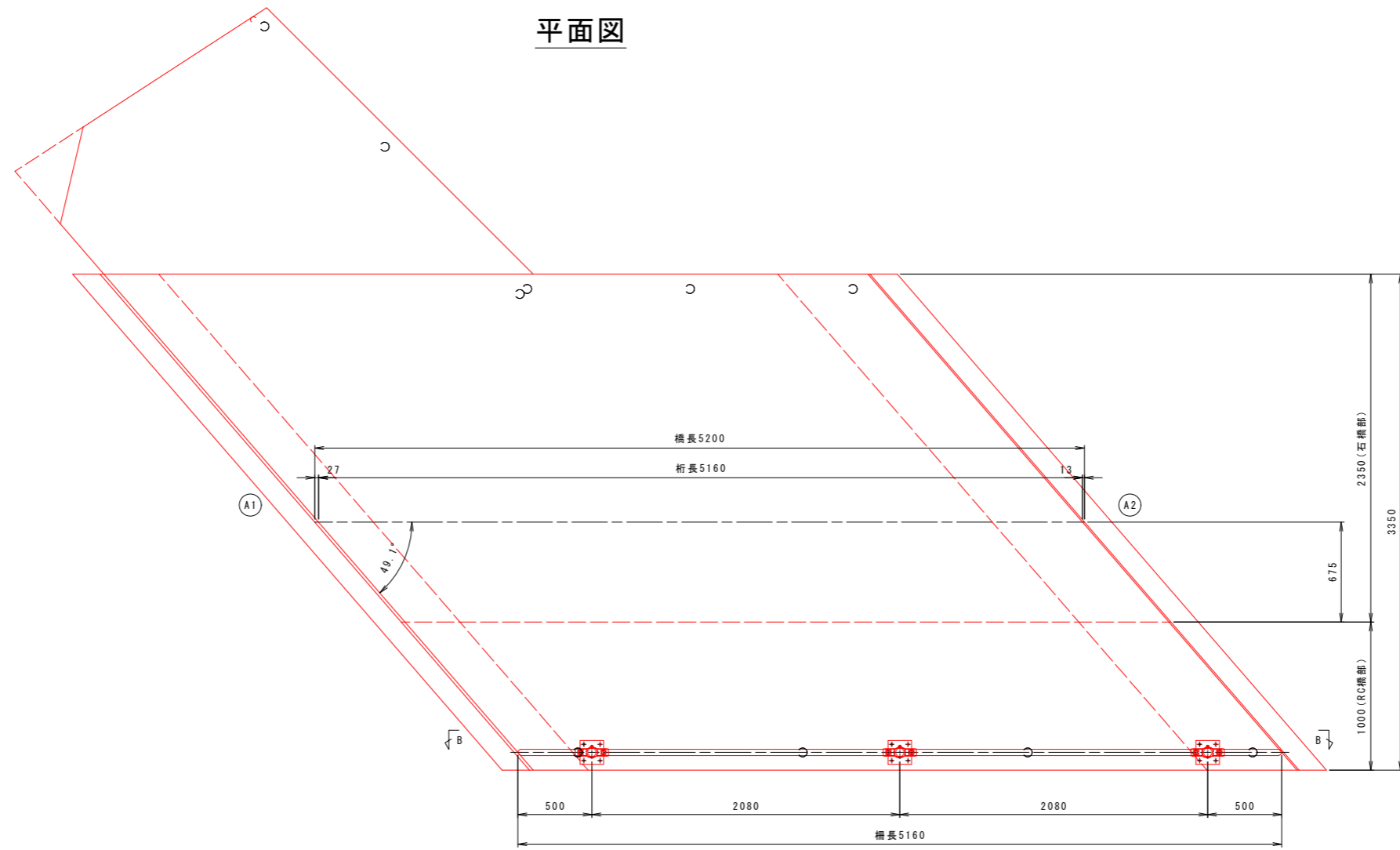


| | | | |
|------|------------------|-------|---------|
| 図面番号 | 第 5 号 | 図面総数 | 全 9 葉 |
| 工事名称 | 高島昌住寺線 1号橋橋梁補修工事 | | |
| 図名 | 防護柵取替詳細図(その1) | | 縮尺: 図示 |
| 製作年月 | 令和 5 年 8 月 | 所属年度 | 令和 5 年度 |
| 係員 | 課長 | 副課長 | 係長 |
| | 係員 | 設計・製図 | 照査 |

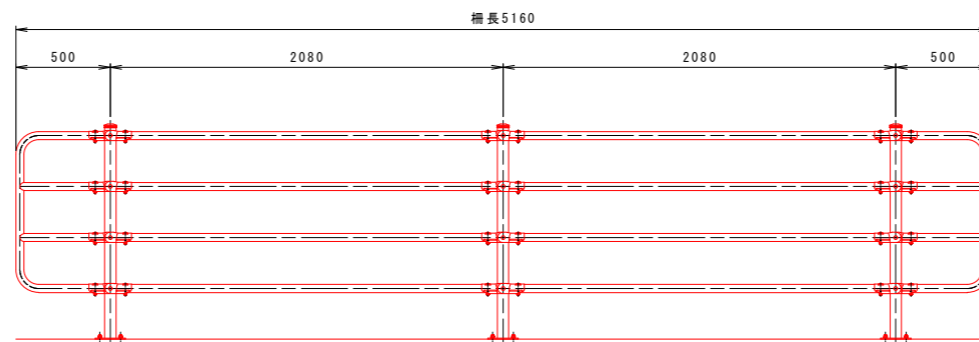
鳴門市 都市建設部 土木課

防護柵取替詳細図(その2) S=1:20
高島昌住寺線 1号橋

平面図



B-B矢視図



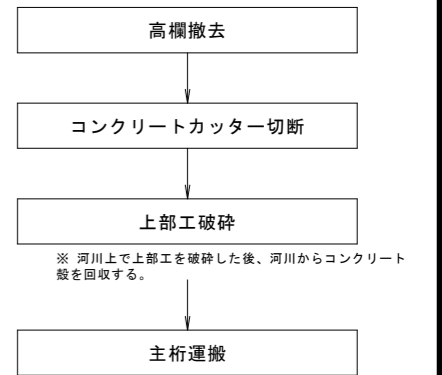
※正面図は歩道側から見た展開図面である。
※ひかるキャップ仕様

| | | | |
|---------------|------------------|------|----------------|
| 図面番号 | 第 6 号 | 図面総数 | 全 9 葉 |
| 工事名称 | 高島昌住寺線 1号橋橋梁補修工事 | | |
| 図名 | 防護柵取替詳細図(その2) | | 縮尺: 図示 |
| 製作年月 | 令和 5 年 8 月 | 所属年度 | 令和 5 年度 |
| 係員 | 課長 | 副課長 | 係長 係員 設計・製図 照査 |
| | | | |
| 鳴門市 都市建設部 土木課 | | | |

上部工撤去計画図 S=1:20

高島昌住寺線1号橋

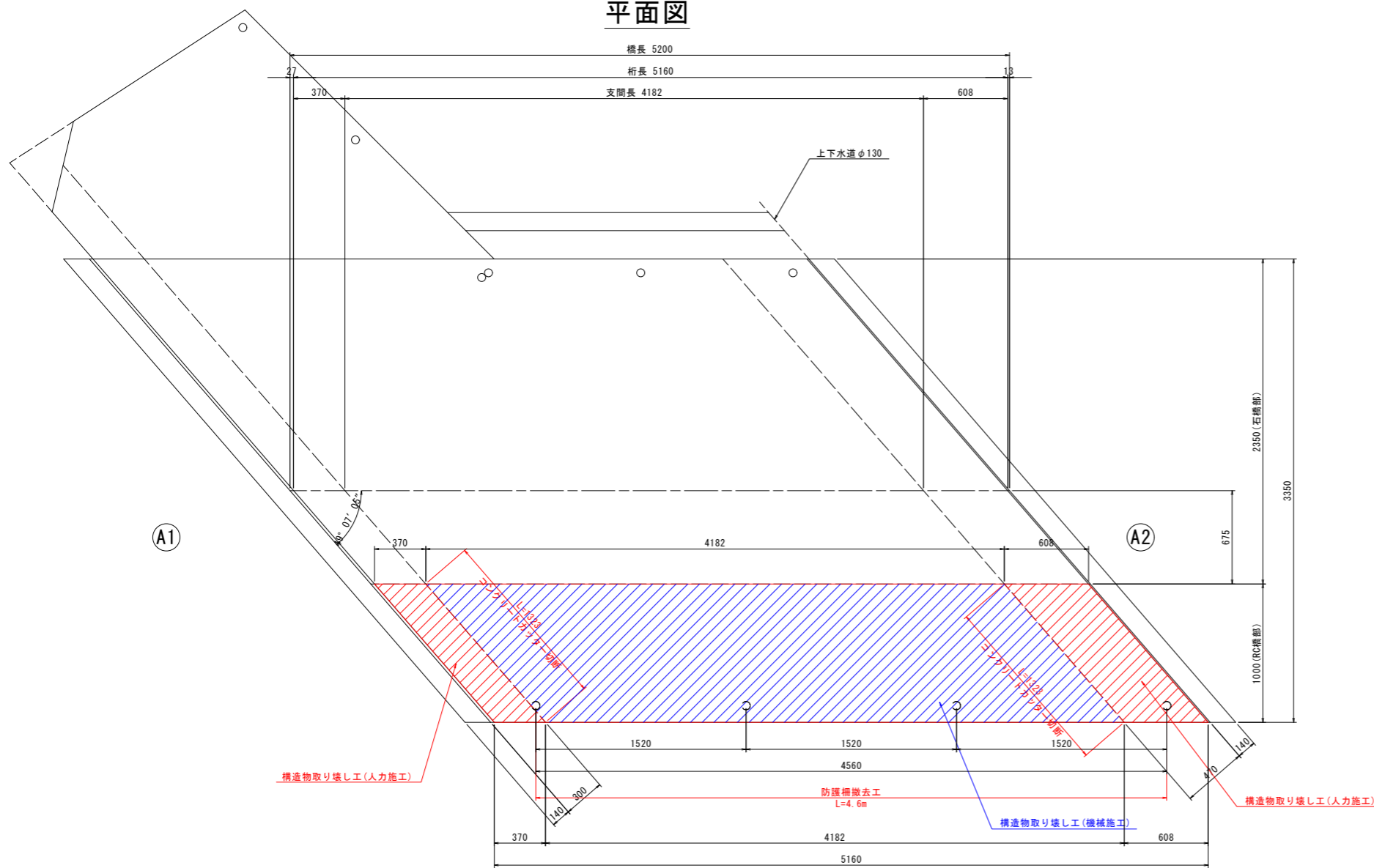
上部工撤去フロー



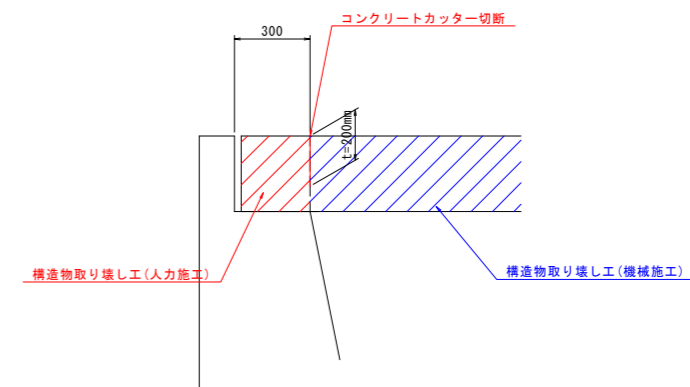
※ 河川上で上部工を破砕した後、河川からコンクリート殻を回収する。

※ 旧橋上部工撤去時には、添架物(電力管、水道管)は占用者が事前に撤去すること。

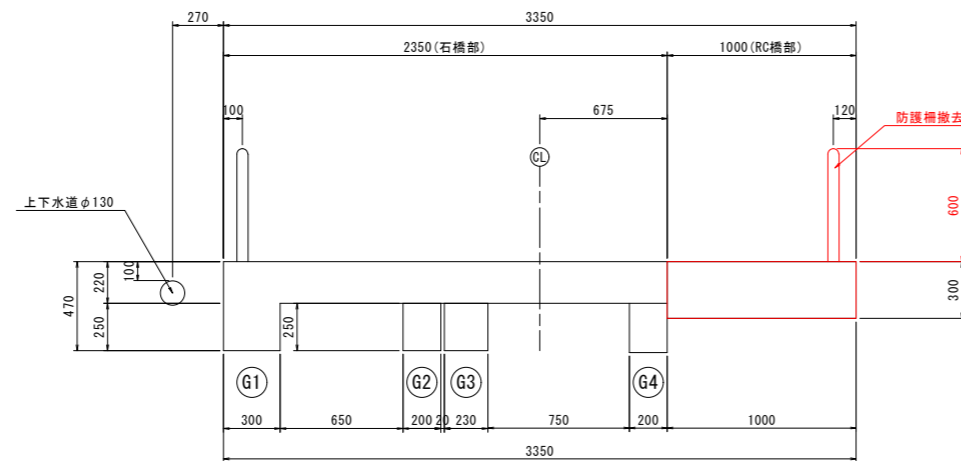
平面図



側面図 S=1:15



断面図



※石橋部はRC桁(G4)を含む

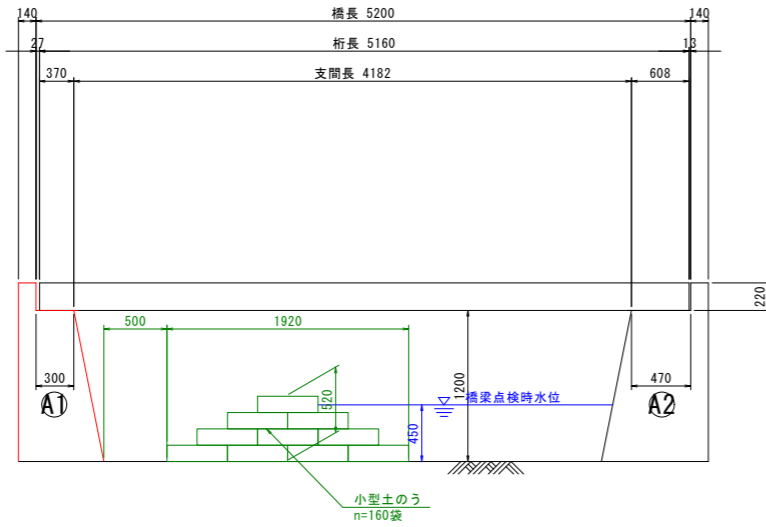
| | | | |
|------|------------------|-------|---------|
| 図面番号 | 第 7 号 | 図面総数 | 全 9 葉 |
| 工事名称 | 高島昌住寺線 1号橋橋梁補修工事 | | |
| 図名 | 上部工撤去計画図 | | 縮尺: 図示 |
| 製作年月 | 令和 5 年 8 月 | 所属年度 | 令和 5 年度 |
| 係員 | 課長 | 副課長 | 係長 |
| | 係員 | 設計・製図 | 照査 |

鳴門市 都市建設部 土木課

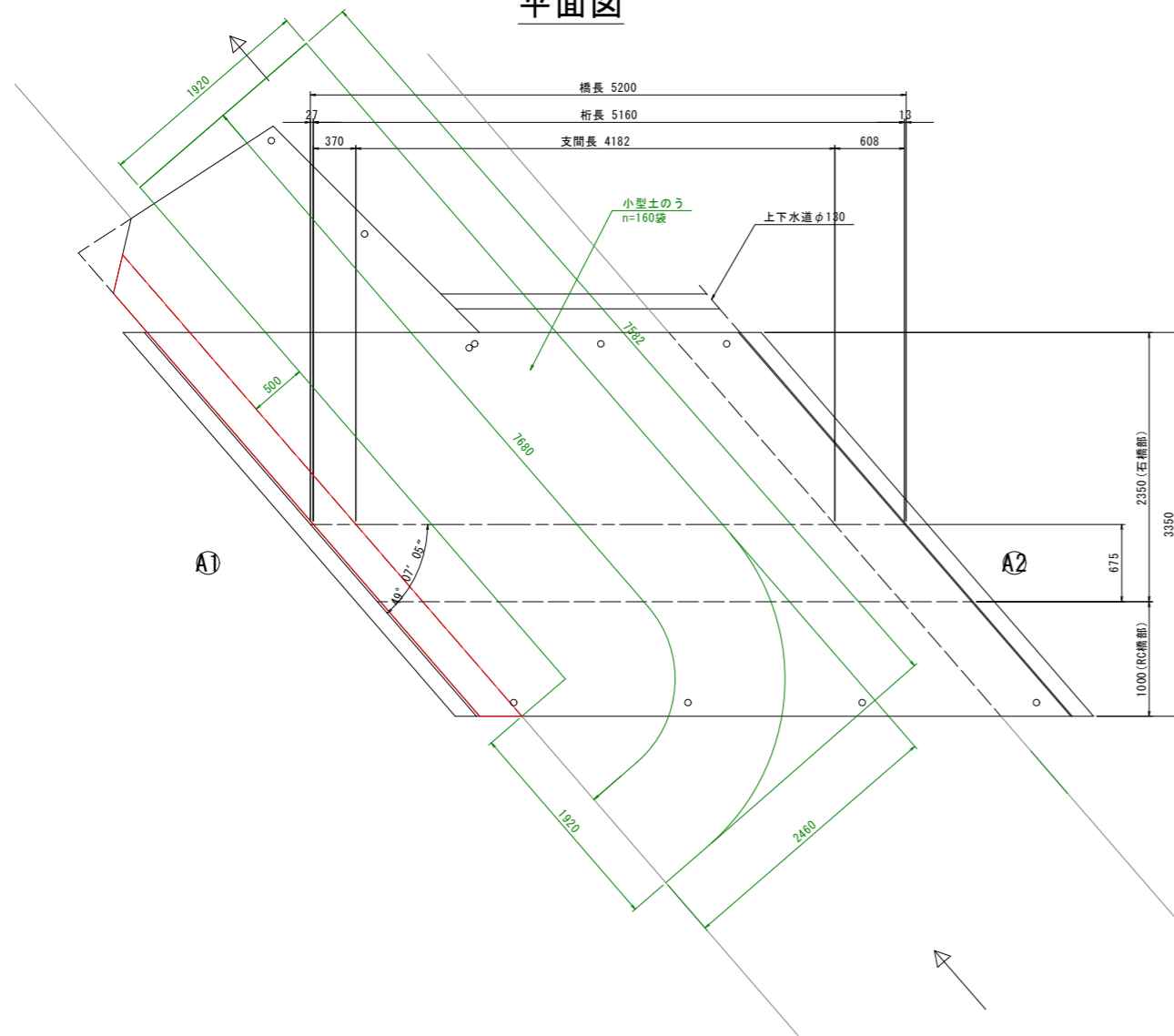
施工要領図(その1) S=1:30

高島昌住寺線1号橋

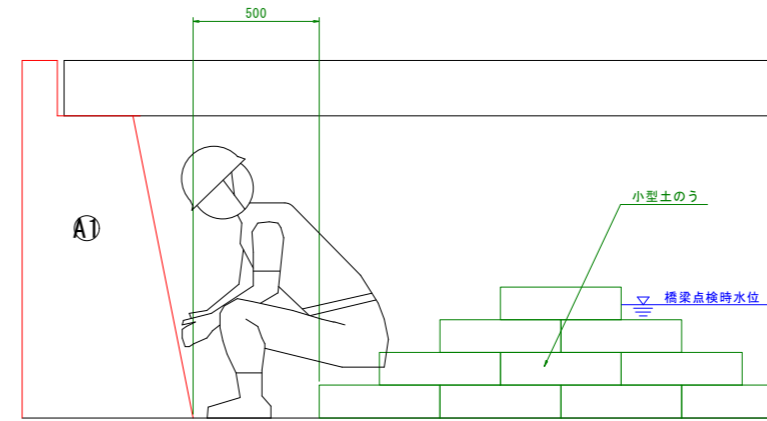
側面図



平面図

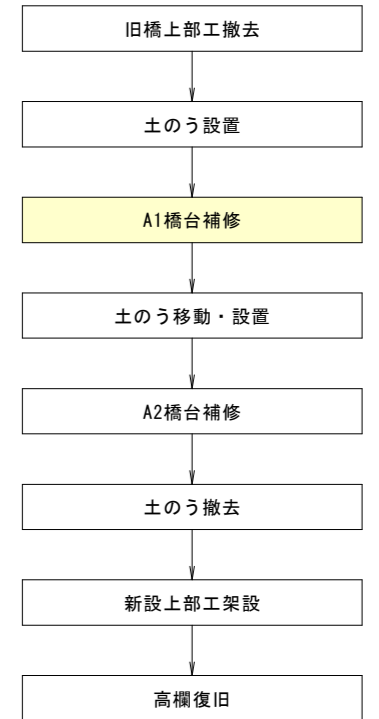


施工概略図 S=1:15



※ 断面修復を行うため、小型土のうによる仮締切を行う。

全体施工フロー



注記

1. 本図面は、既存資料を基に現地計測やスケールアップ等にて図化したものである。
2. 詳細な寸法等に不明箇所がある為、必要に応じて再計測等を実施すること。

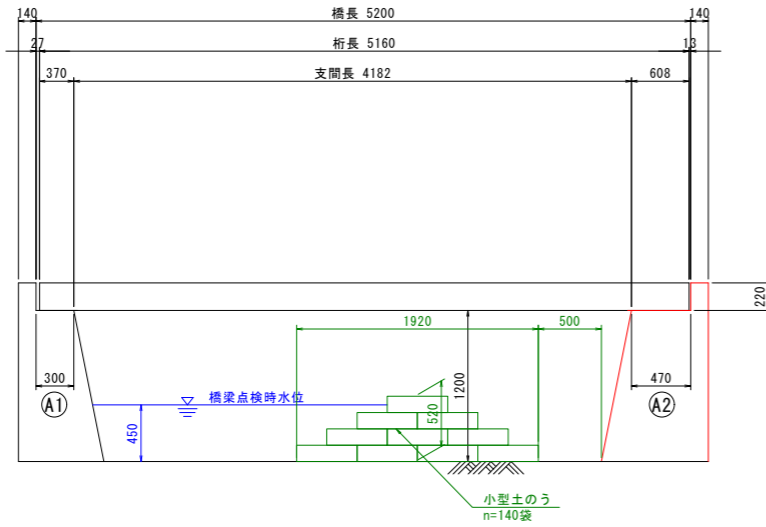
| | | | |
|------|-----------------|------|----------------|
| 図面番号 | 第 8 号 | 図面総数 | 全 9 葉 |
| 工事名称 | 高島昌住寺線1号橋橋梁補修工事 | | |
| 図名 | 施工要領図(その1) | | 縮尺: 図示 |
| 製作年月 | 令和5年8月 | 所属年度 | 令和5年度 |
| 係員 | 課長 | 副課長 | 係長 係員 設計・製図 照査 |
| | | | |

鳴門市 都市建設部 土木課

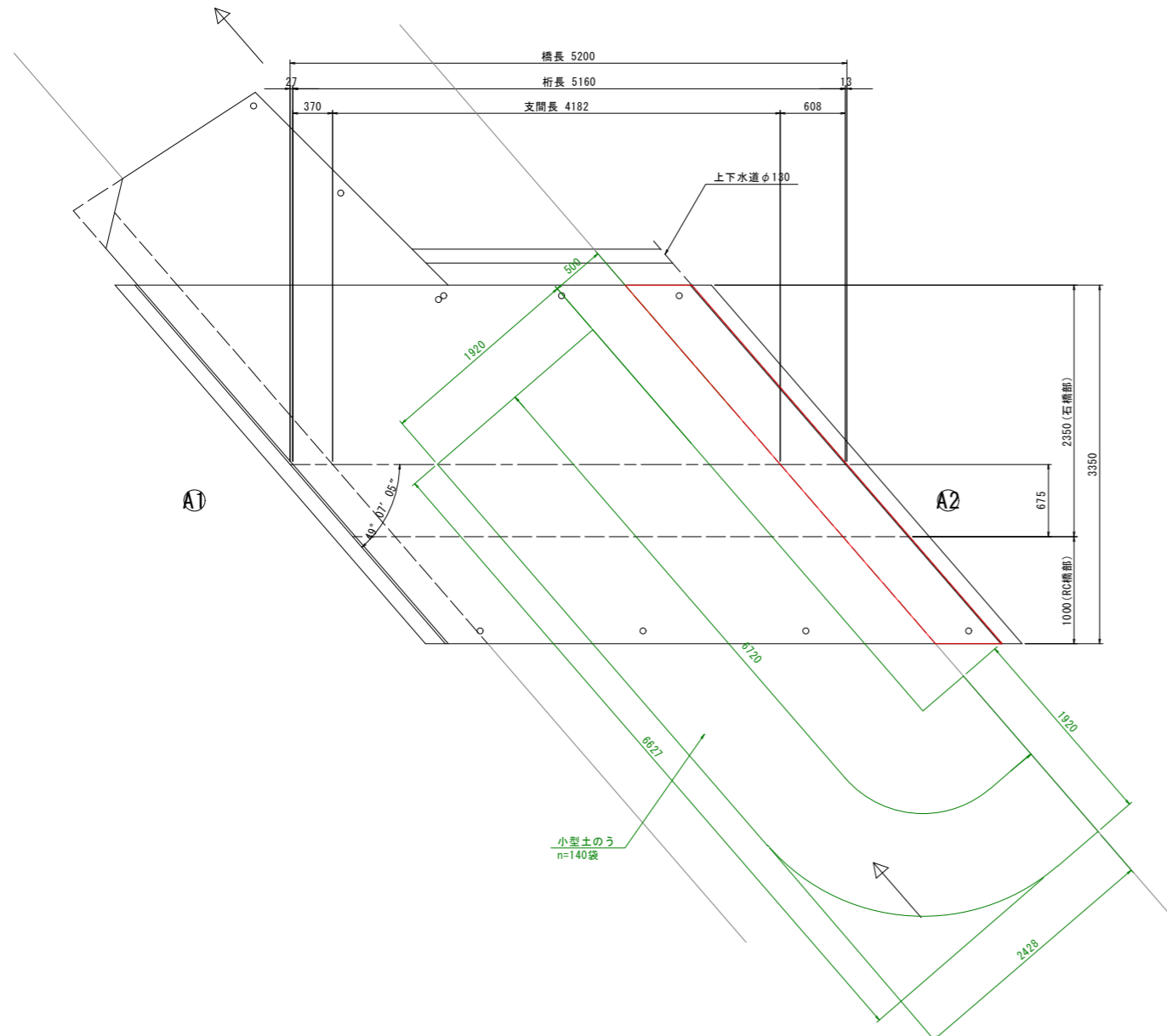
施工要領図(その2) S=1:30

高島昌住寺線1号橋

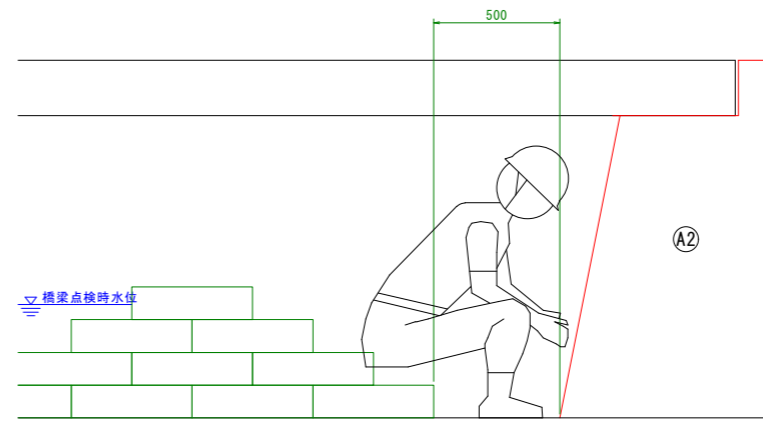
側面図



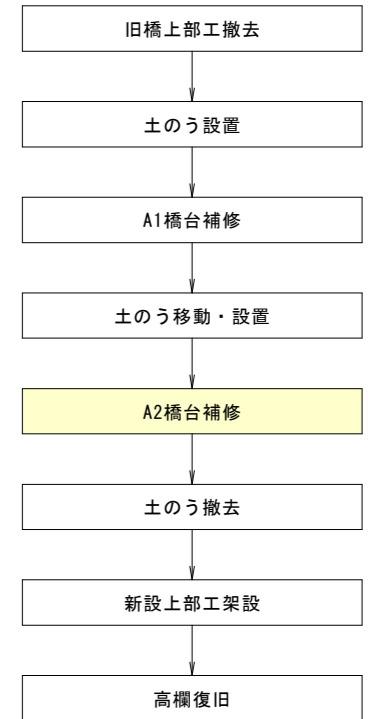
平面図



施工概略図 S=1:15



全体施工フロー



注記
 1. 本図面は、既存資料を基に現地計測やスケールアップ等にて図化したものである。
 2. 詳細な寸法等に不明箇所がある為、必要に応じて再計測等を実施すること。

| | | | |
|------|-----------------|------|----------------|
| 図面番号 | 第 9 号 | 図面総数 | 全 9 葉 |
| 工事名称 | 高島昌住寺線1号橋橋梁補修工事 | | |
| 図名 | 施工要領図(その2) | | 縮尺: 図示 |
| 製作年月 | 令和5年8月 | 所属年度 | 令和5年度 |
| 係員 | 課長 | 副課長 | 係長 係員 設計・製図 照査 |
| | | | |

鳴門市 都市建設部 土木課