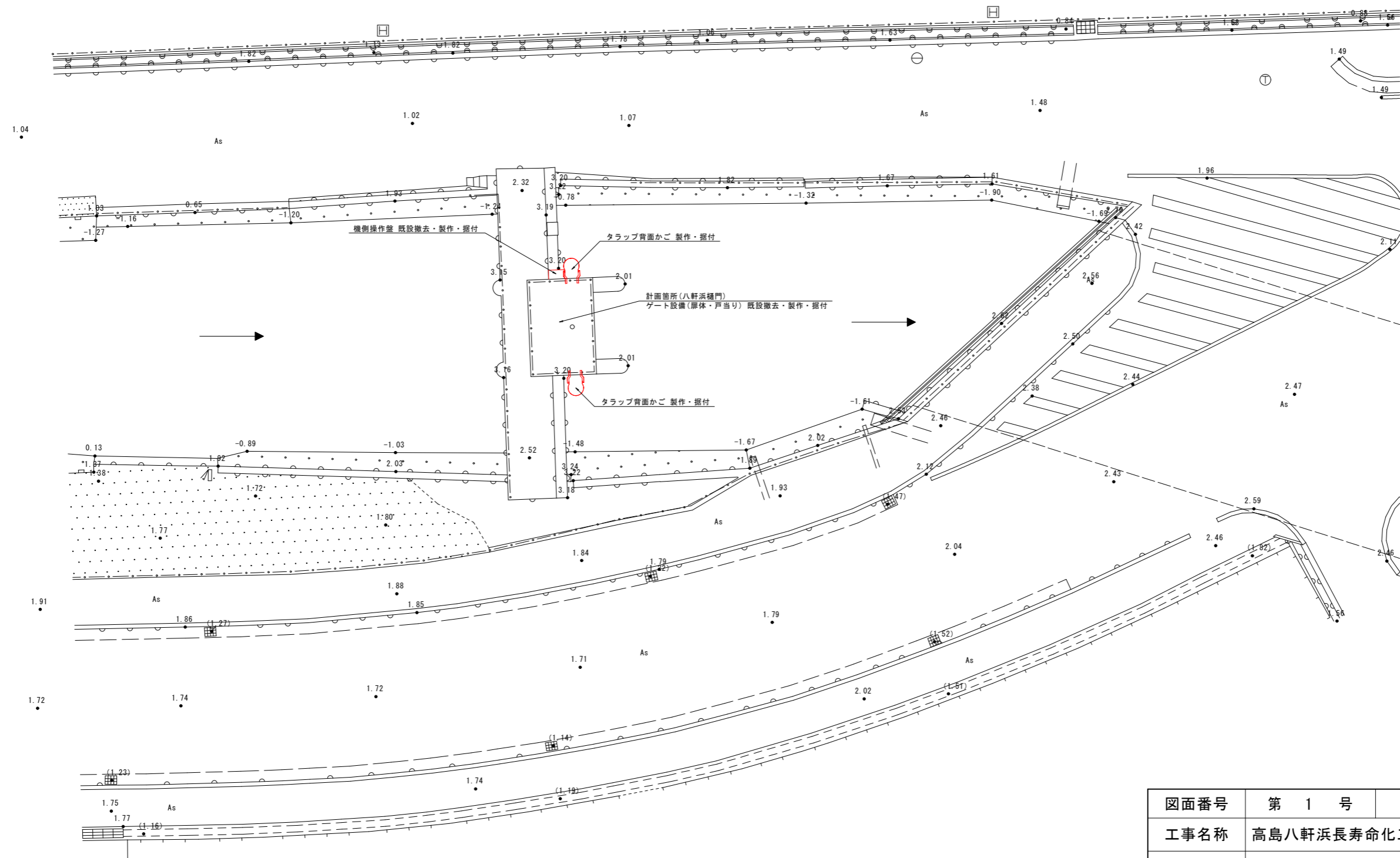
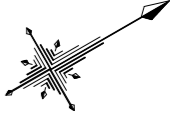


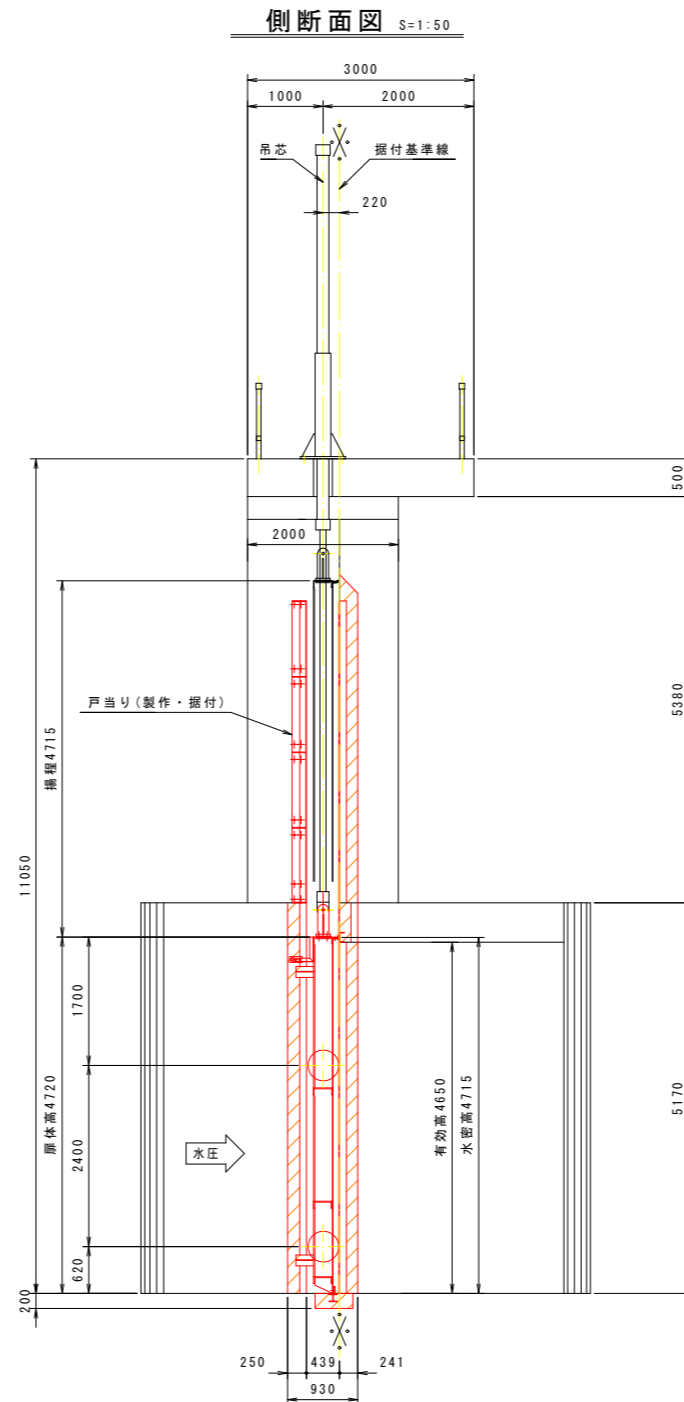
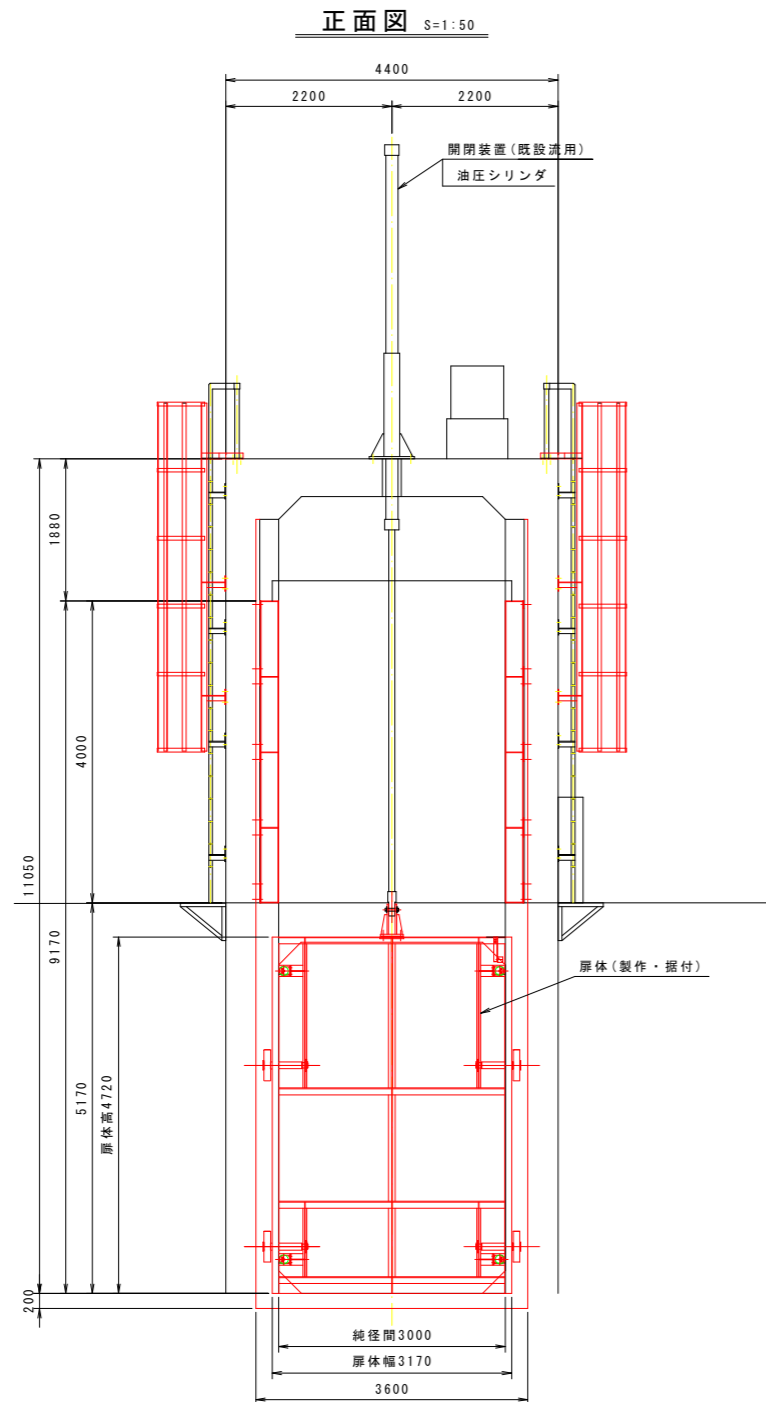
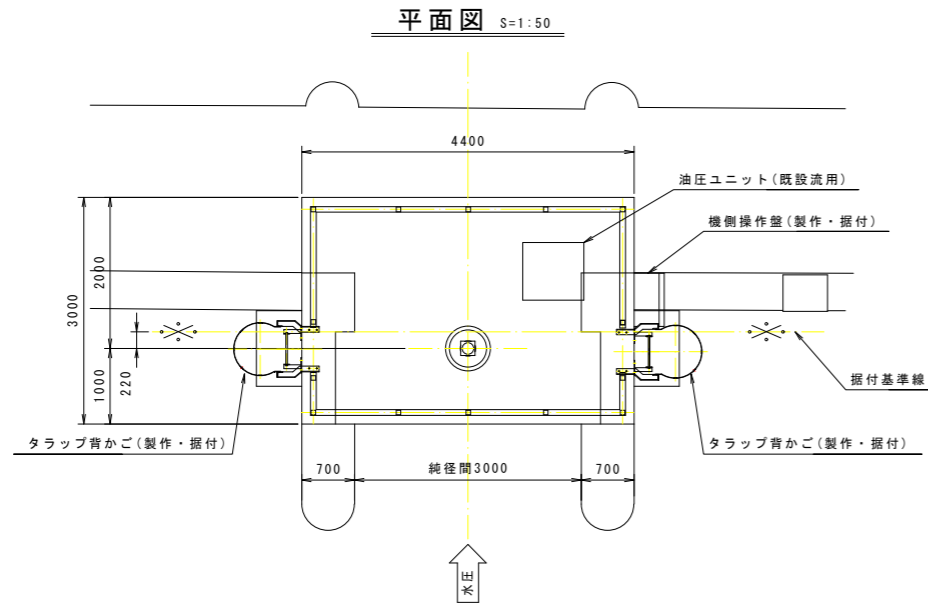
全体計画平面図 S=1:100



図面番号	第 1 号	図面総数	全 13 葉
工事名称	高島八軒浜長寿命化工事		
図 名	全体計画平面図		縮尺 1:100
製作年月	令和5年 6月	所属年度	令和5年度
係 員	課 長	副 課 長	係 長
	設計・製図	照 査	

鳴門市 都市建設部 土木課

ゲート一般図



設計仕様	
形式	ステンレス鋼製ローラゲート
設置数	1門
純径間	3.000 m
有効高	4.650 m
設計水深 (常時)	外水: 3.400 m (+1.450)
	内水: 0.970 m (-0.980)
設計水深 (地震時)	外水: 2.590 m (+0.640)
	内水: 0.970 m (-0.980)
操作水深 (開時)	外水: 0.970 m (-0.980)
	内水: 3.750 m (+1.800)
操作水深 (閉時)	外水: 2.590 m (+0.640)
	内水: 1.590 m (-0.360)
ゲート敷高	-1.950
水密方式	後面4方ゴム水密
閉閉方式	油圧シリンダ式
揚程	4.715 m
動力	電動機及び手動
操作	機側操作
許容応力	ダム・堰施設技術基準(案)

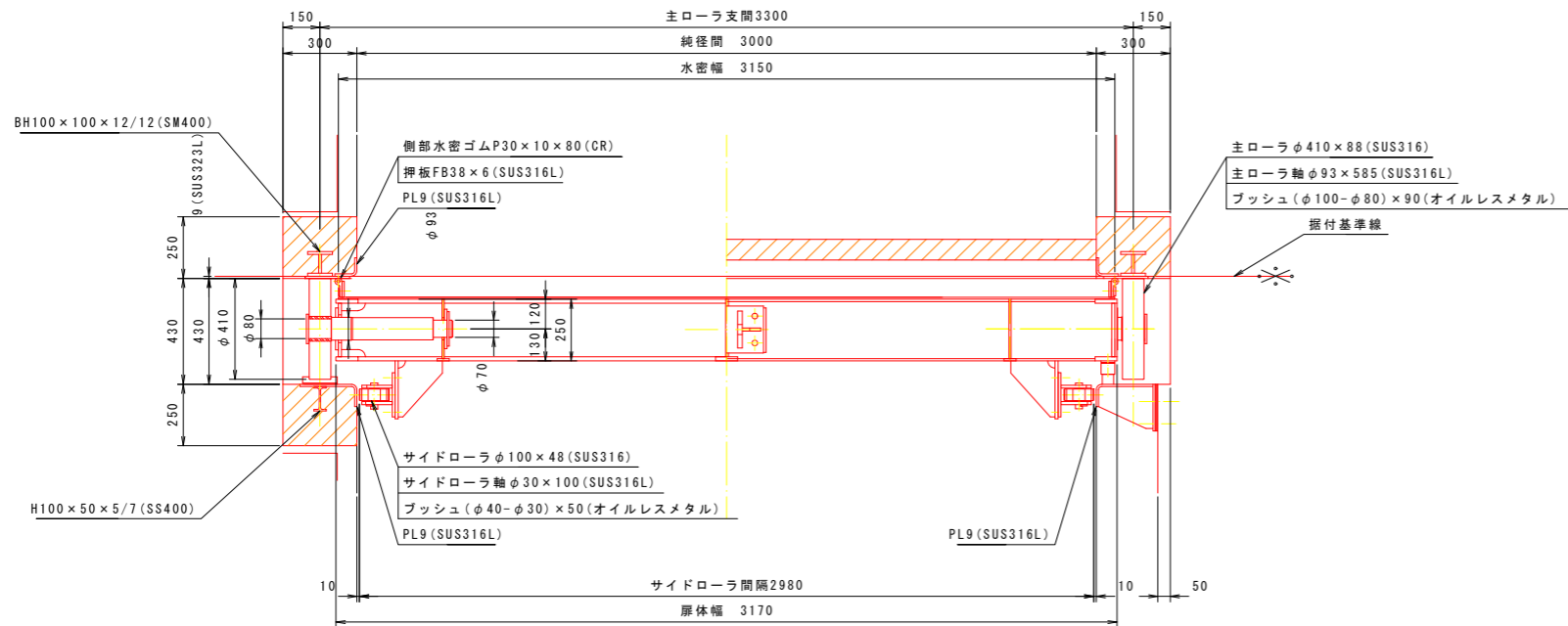
工事範囲

1. 扉体	既設撤去・製作・据付	1門
2. 戸当り	既設撤去・製作・据付	1門
3. 機側操作盤	既設撤去・製作・据付	1門
4. タラップ背かご	製作・据付	1門
5. コンクリートハツリ		1式
6. 二次コンクリート打設		1式
7. 掃き筋施工		1式

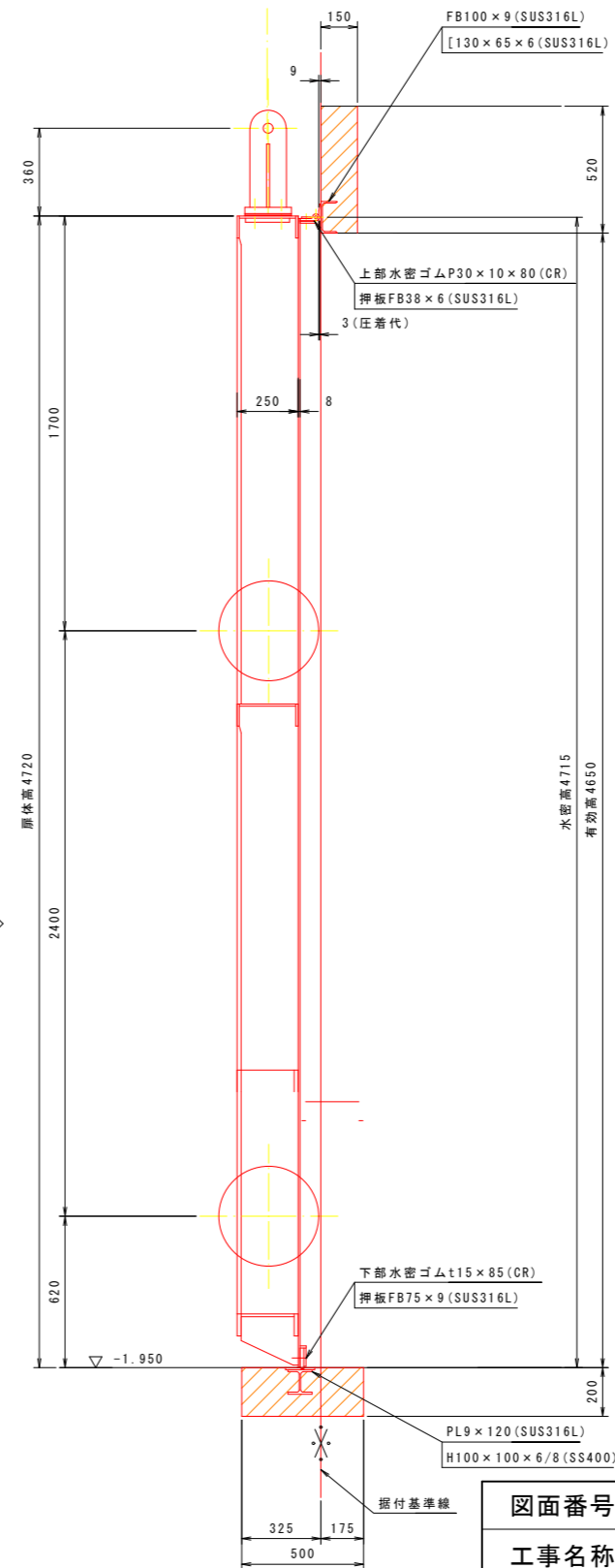
図面番号	第 2 号	図面総数	全 13 葉
工事名称	高島八軒浜長寿命化工事		
図名	ゲート一般図		縮尺 1:50
製作年月	令和5年 6月	所属年度	令和5年度
係員	課長	副課長	係長
	設計	製図	照査
鳴門市 都市建設部 土木課			

水密詳細図

側部水密詳細図 S=1:15

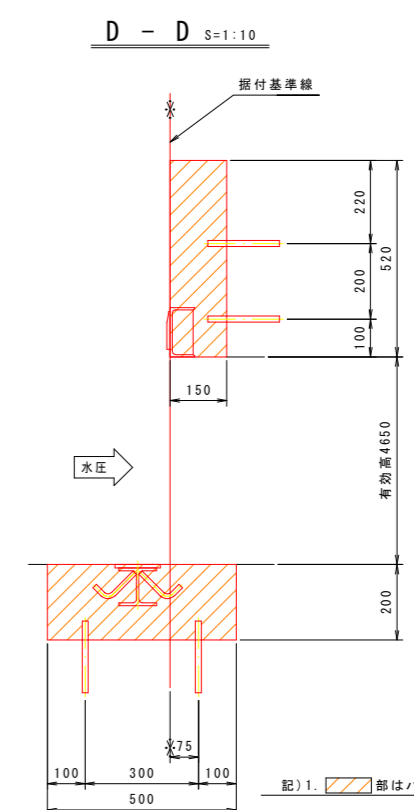
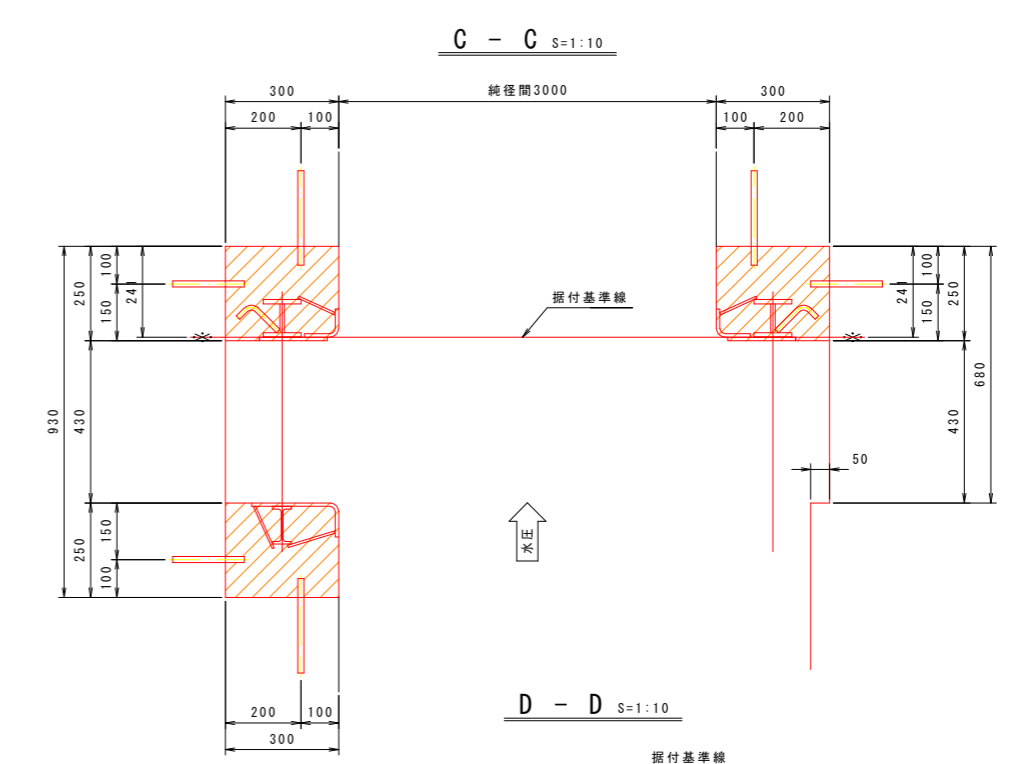
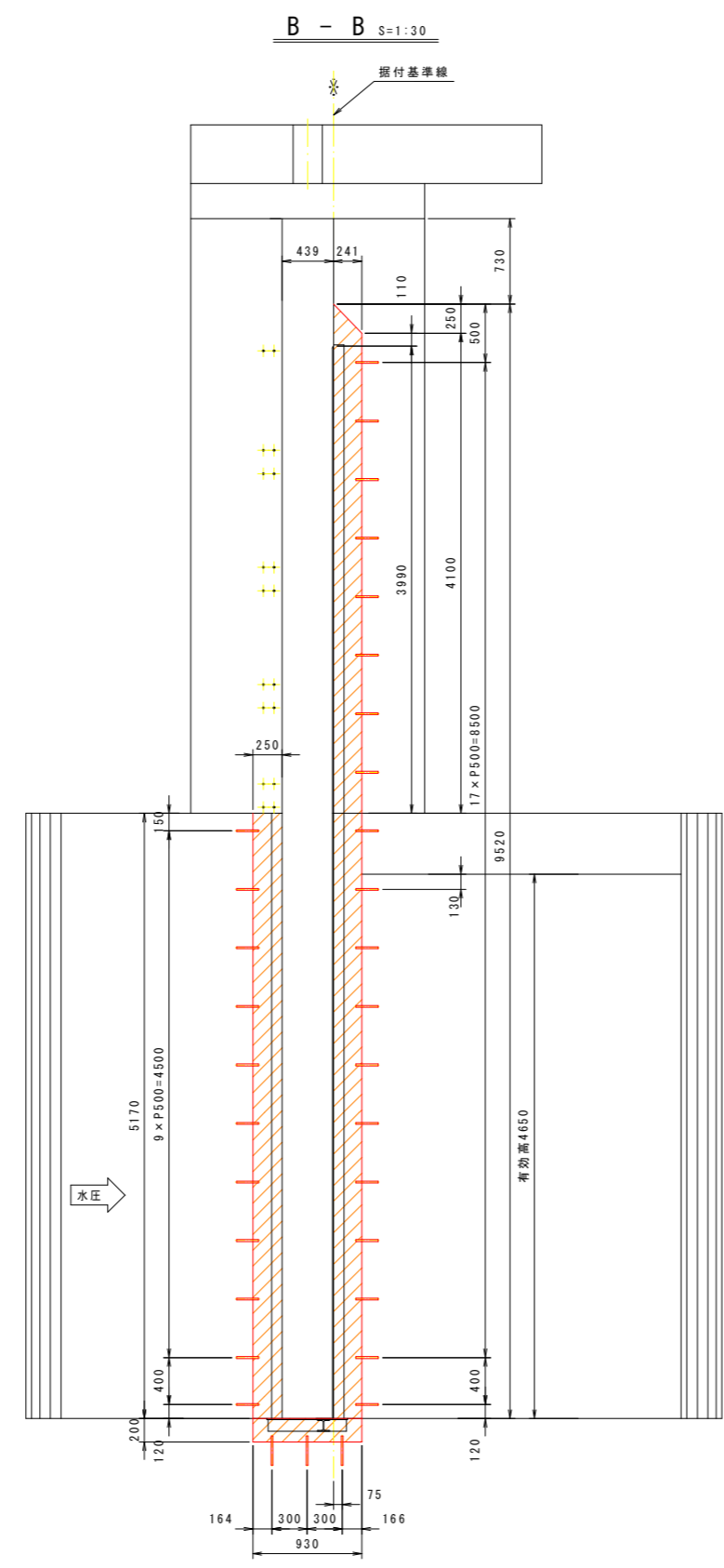
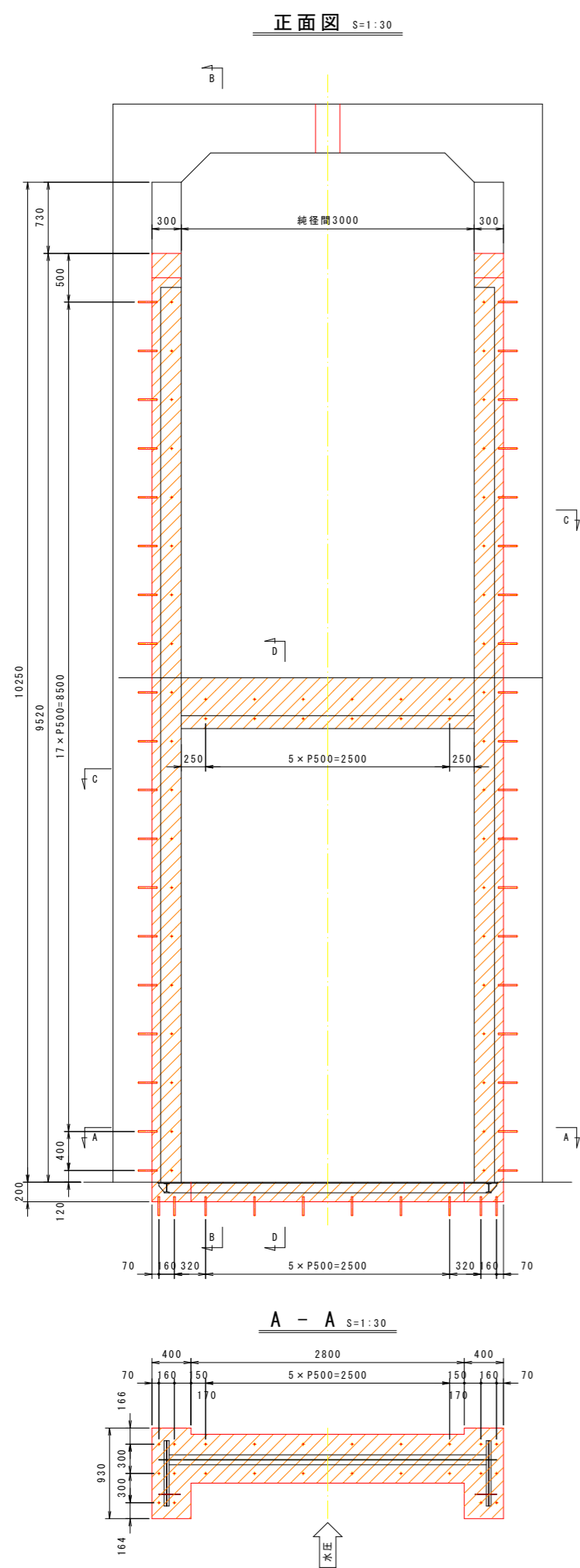


上下部水密詳細図 S=1:15

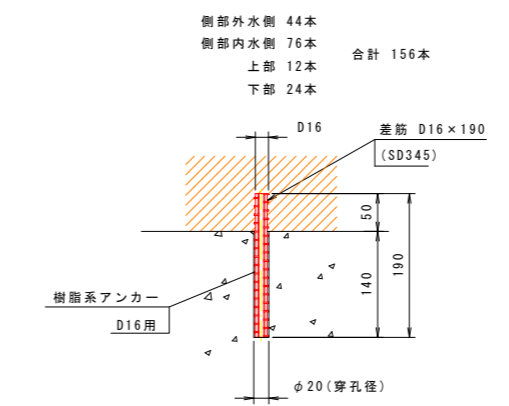


図面番号	第 3 号	図面総数	全 13 葉
工事名称	高島八軒浜長寿命化工事		
図 名	水密詳細図		縮尺 1:15
製作年月	令和5年 6月	所属年度	令和5年度
係 員	課 長	副 課 長	係 長
	設計・製図	照 査	
鳴門市 都市建設部 土木課			

ハツリ・二次コンクリート図



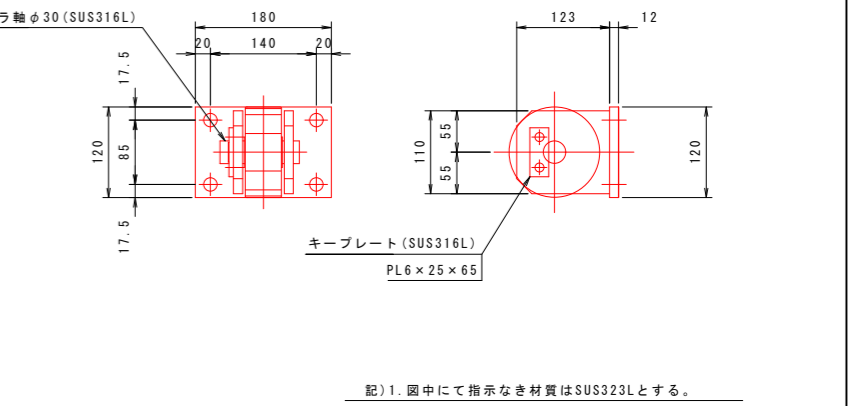
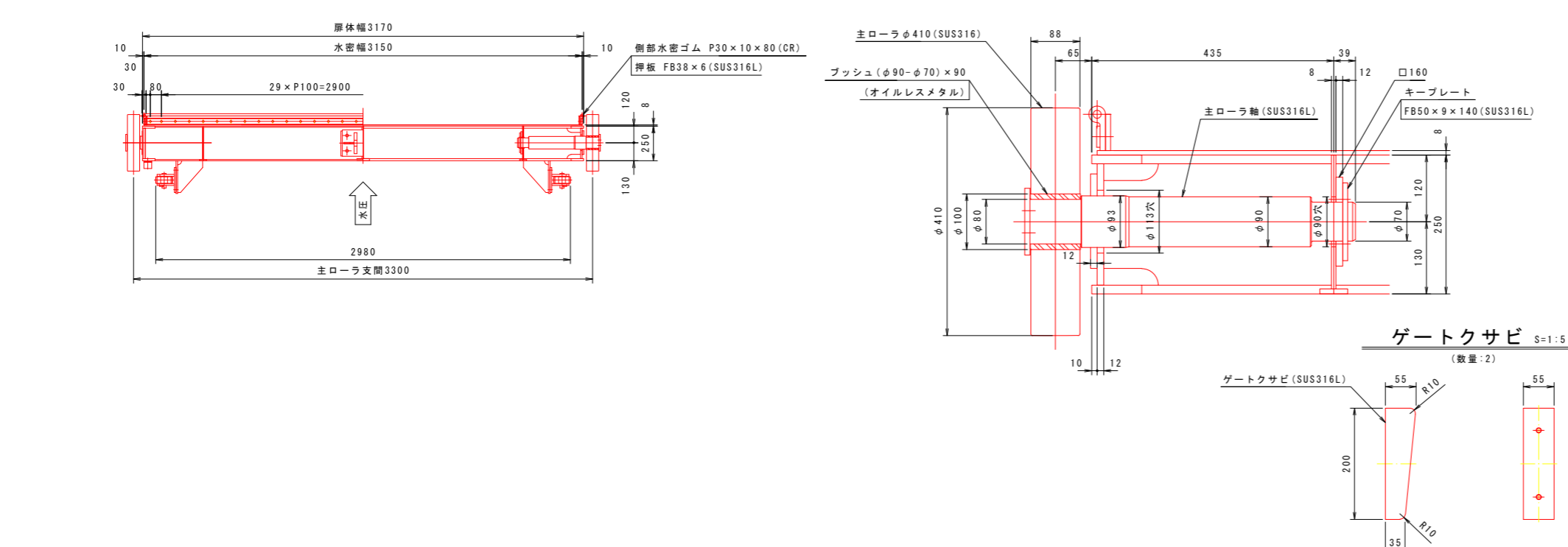
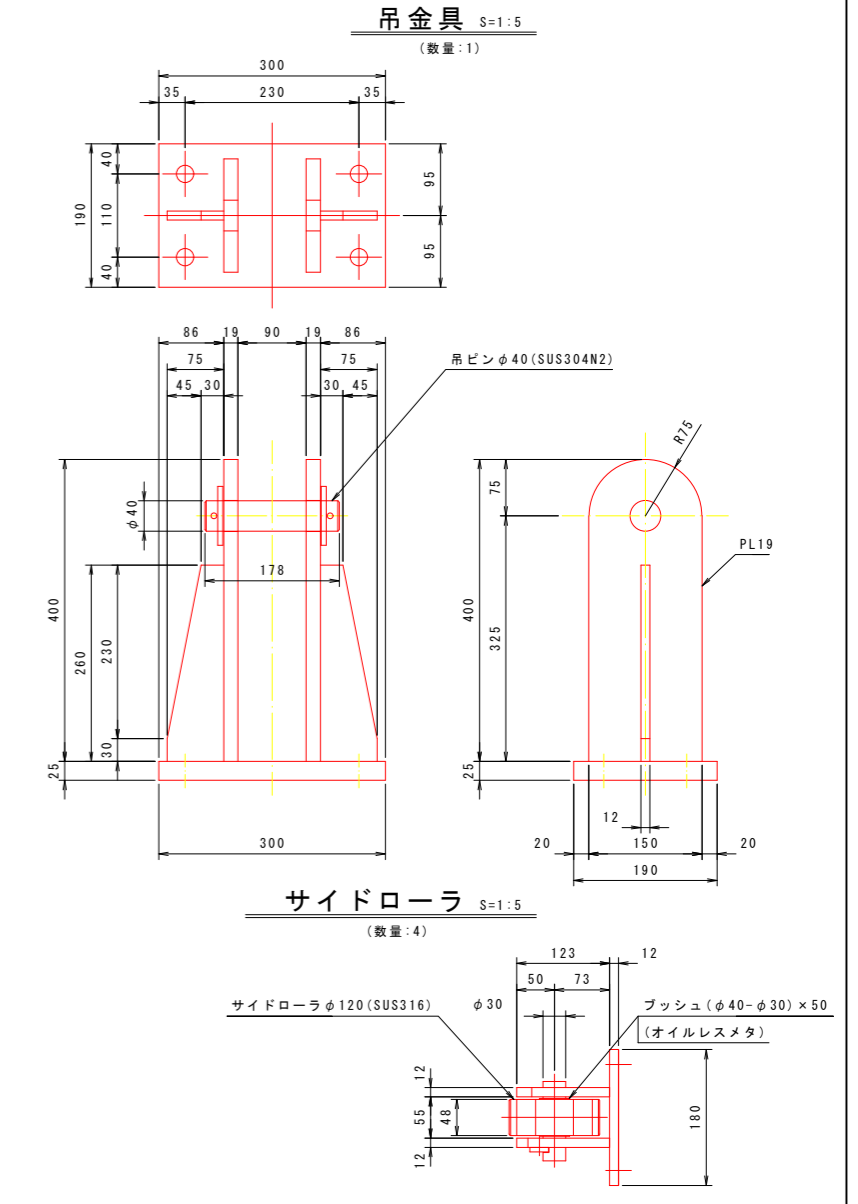
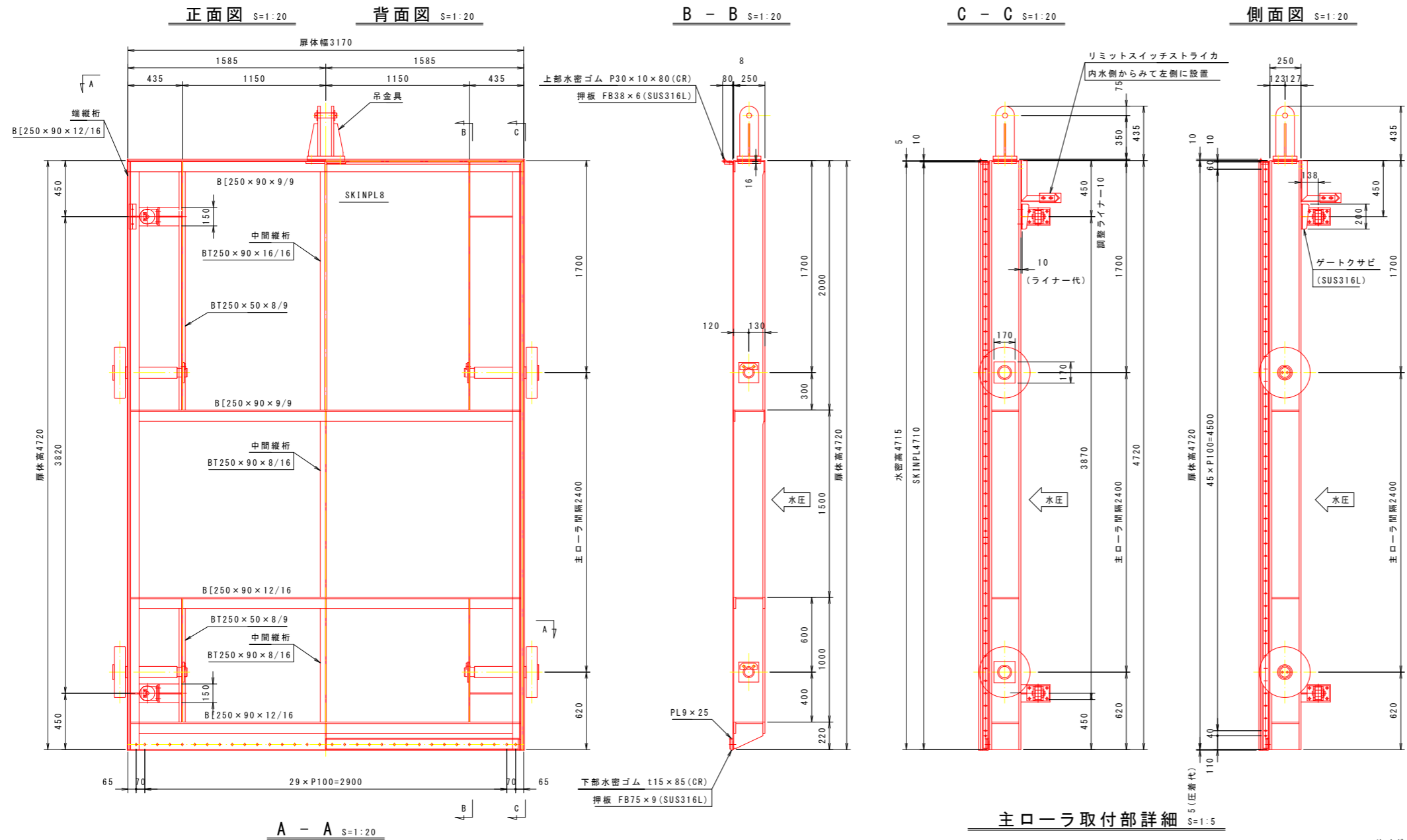
サシ筋詳細図 S=1:5



記) 1. 斜線部はハツリ・二次コンクリート打設とする。

図面番号	第 4 号	図面総数	全 13 葉
工事名称	高島八軒浜長寿命化工事		
図名	ハツリ・二次コンクリート図		縮尺 図示
製作年月	令和 5 年 6 月	所属年度	令和 5 年度
係員	課長	副課長	係長
	設計・製図	照査	
鳴門市 都市建設部 土木課			

扉体組立図



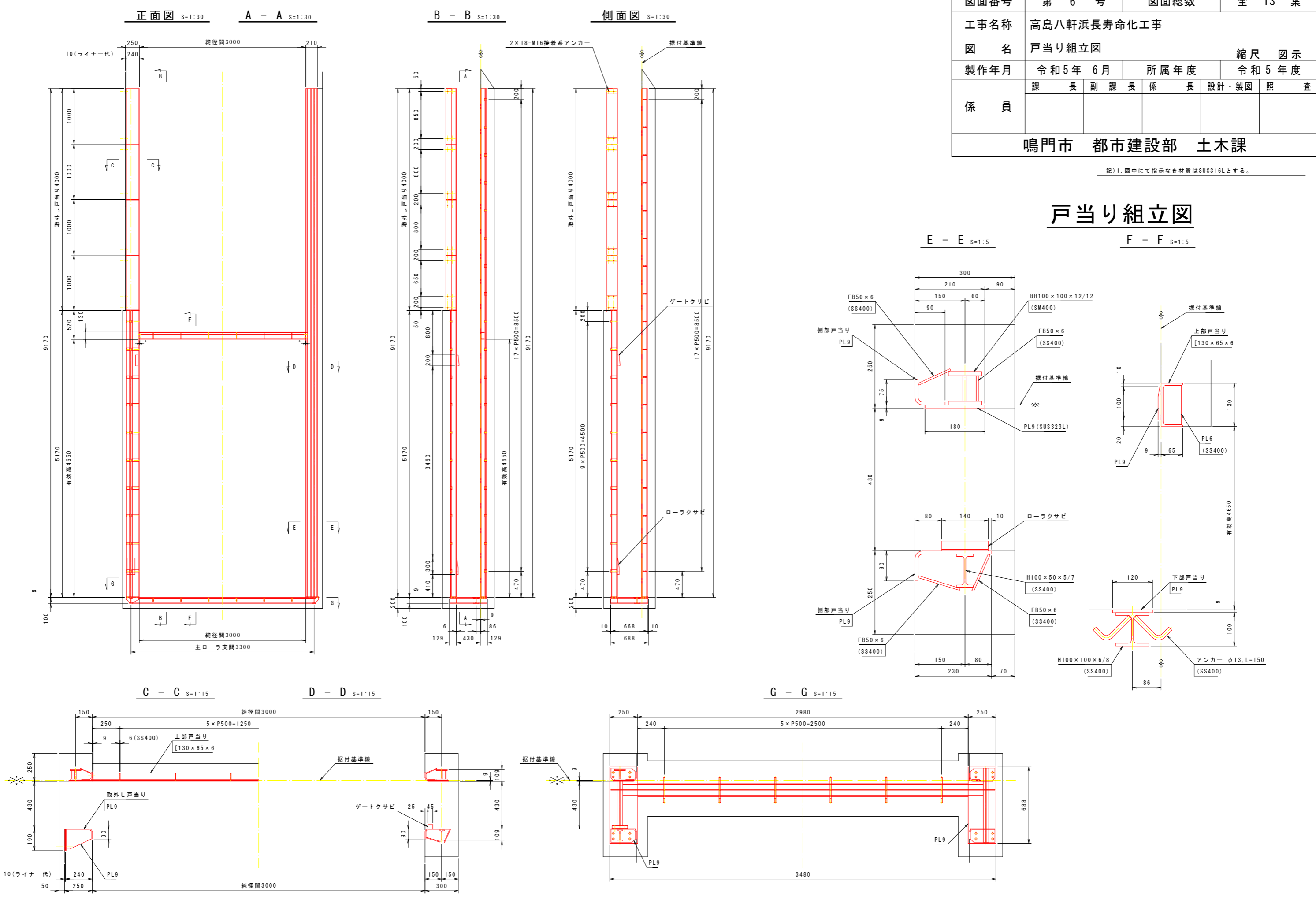
記) 1. 図中にて指示なき材質はSUS323Lとする。

図面番号	第 5 号	図面総数	全 13 葉
工事名称	高島八軒浜長寿命化工事		
図 名	扉体組立図		縮尺 図示
製作年月	令和 5 年 6 月	所属年度	令和 5 年度
係 員	課 長	副 課 長	係 長 設計・製図 照 査

図面番号	第 6 号	図面総数	全 13 葉
工事名称	高島八軒浜長寿命化工事		
図 名	戸当り組立図	縮尺	図示
製作年月	令和 5 年 6 月	所属年度	令和 5 年度
係 員	課 長	副 課 長	係 長
	設計・製図	照 査	
鳴門市 都市建設部 土木課			

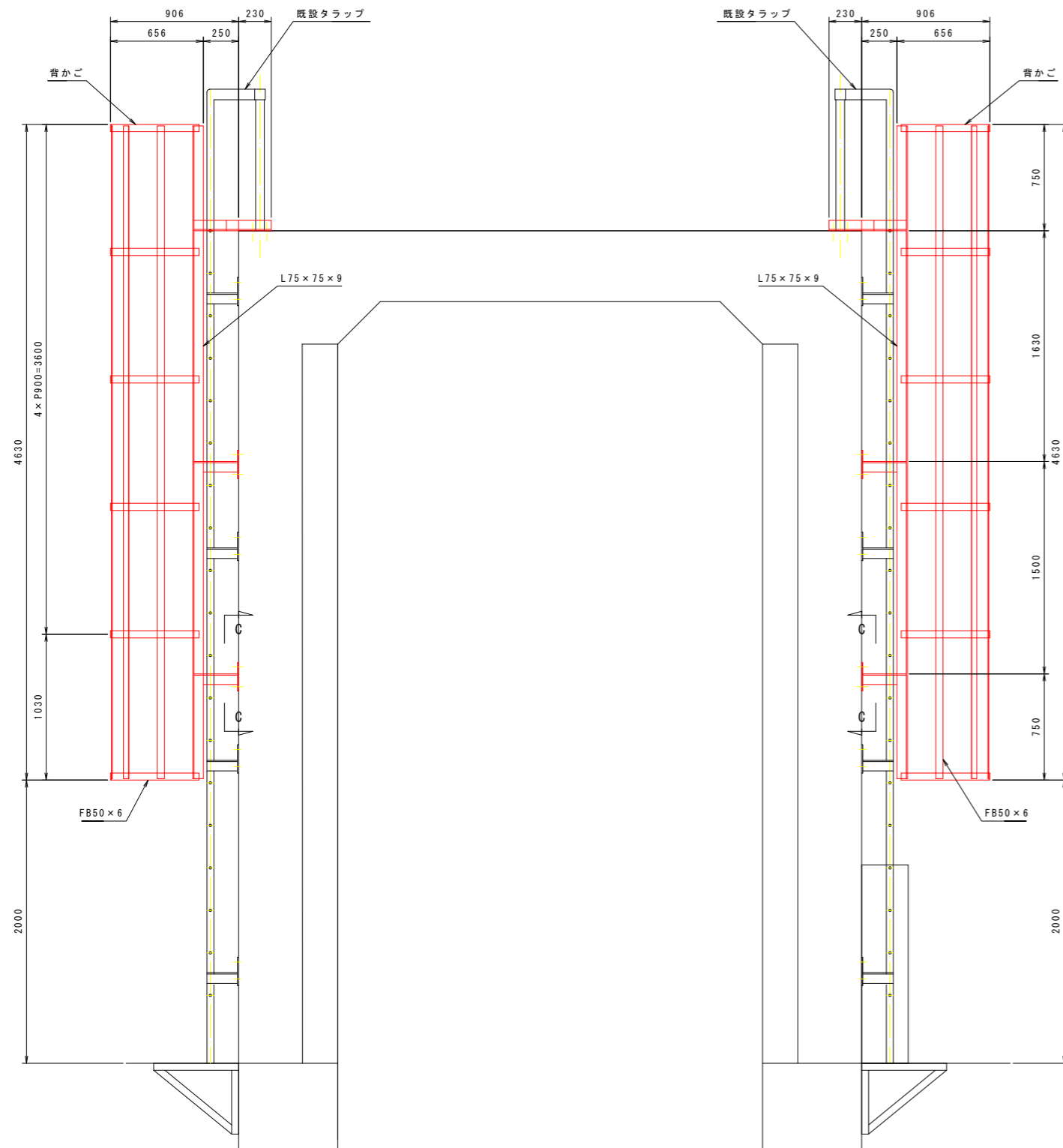
記) 1. 図中にて指示なき材質はSUS316Lとする。

戸当り組立図

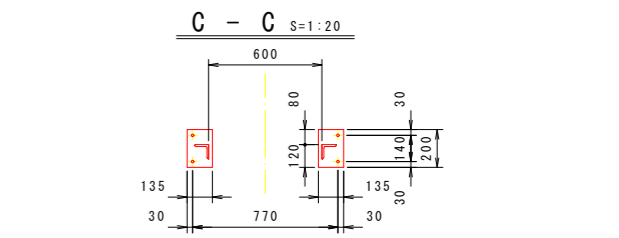
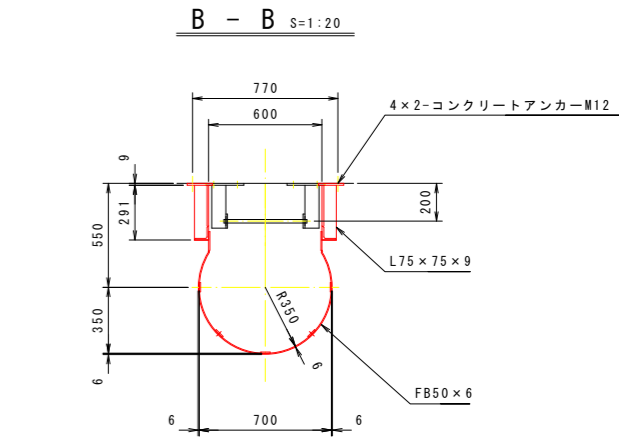
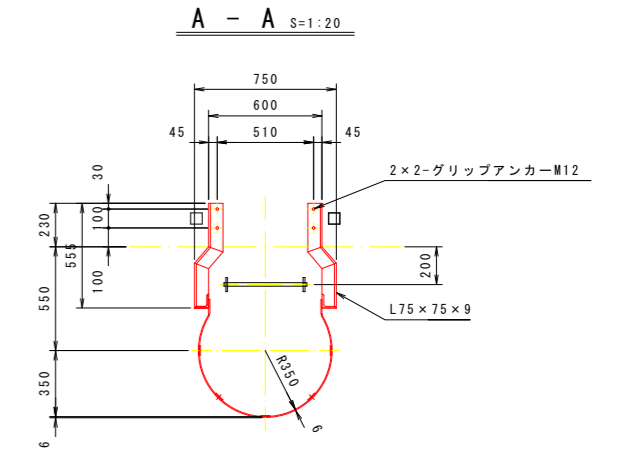
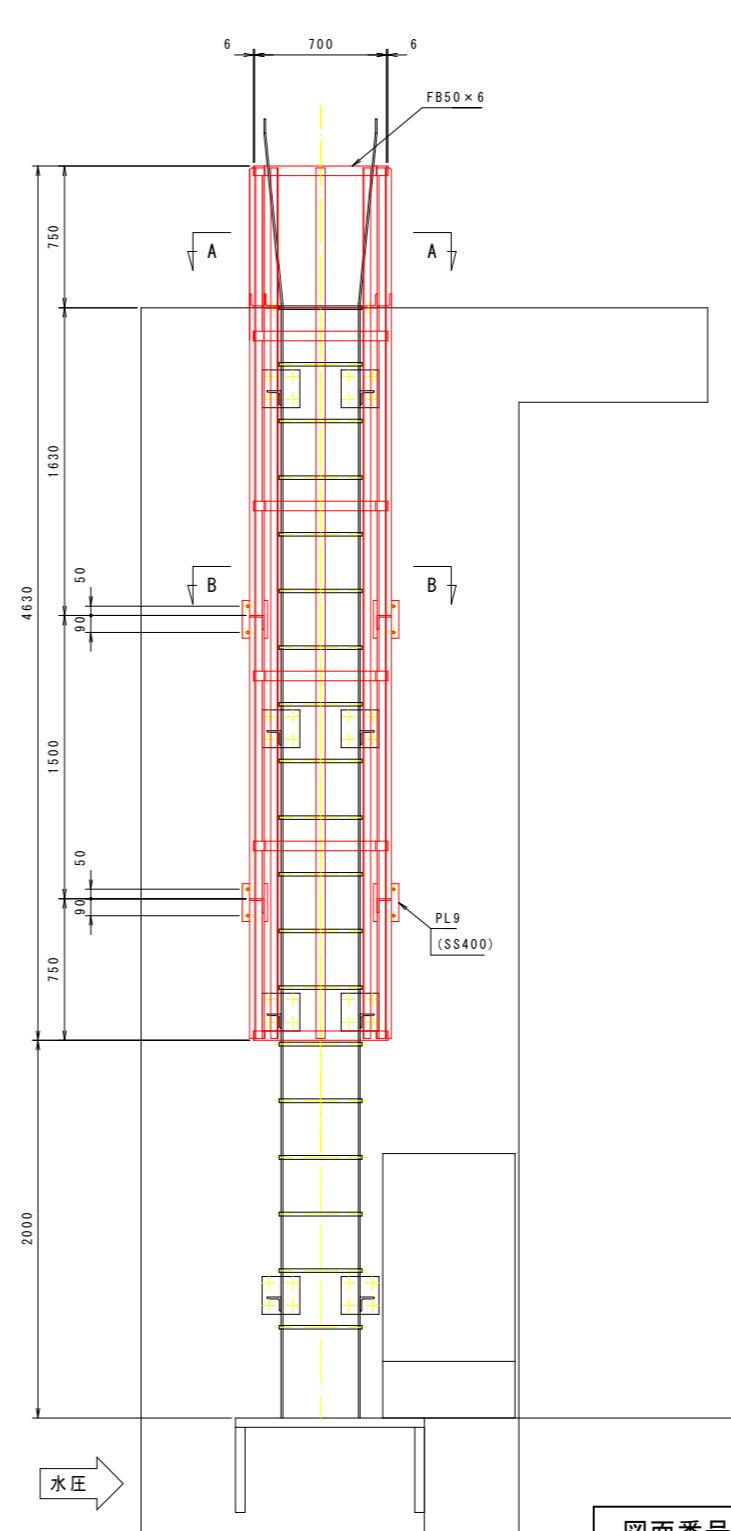


タラップ背かご組立図

正面図 S=1:20



側面図 S=1:20



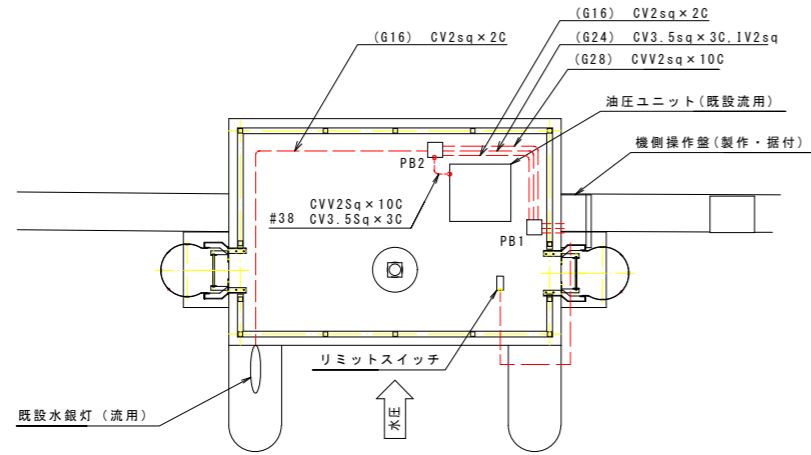
記) 1. 図中にて指示なき材質はSS400とする。

図面番号	第 7 号	図面総数	全 13 葉
工事名称	高島八軒浜長寿命化工事		
図 名	タラップ背かご組立図		縮尺 1:20
製作年月	令和5年 6月	所属年度	令和5年度
係 員	課 長	副 課 長	係 長 設計・製図 照 査

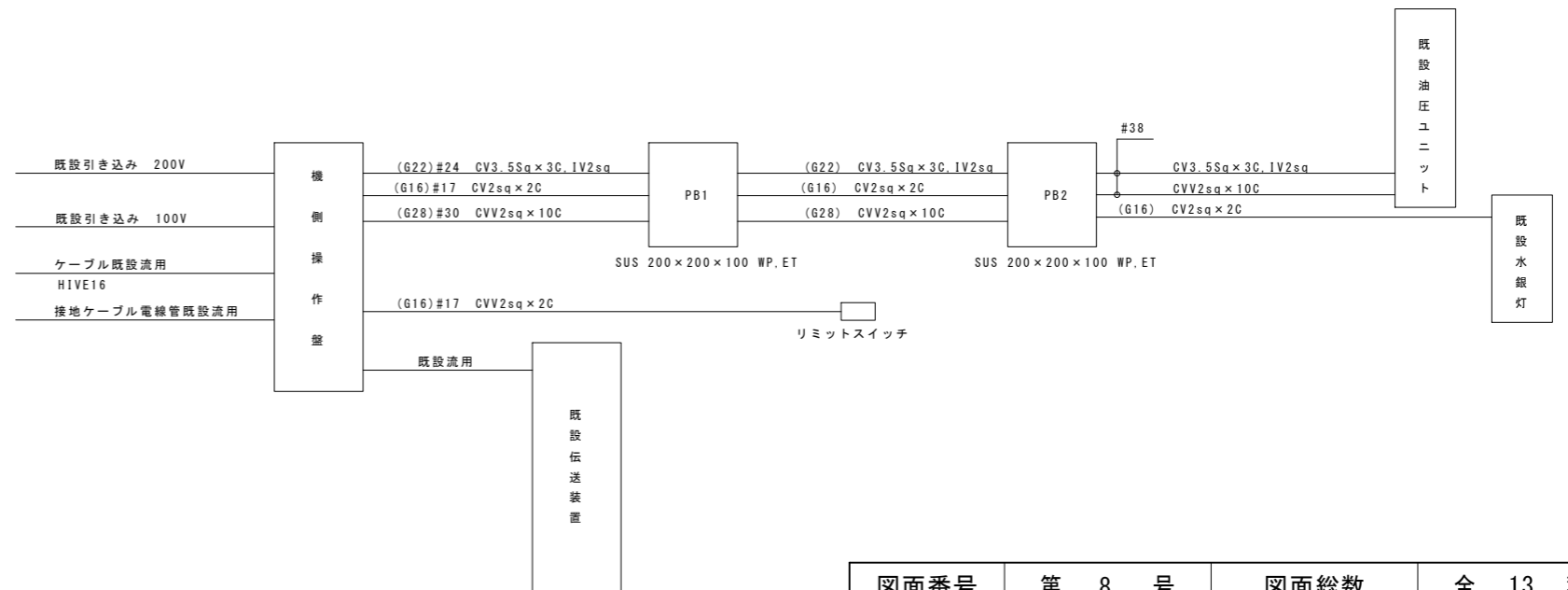
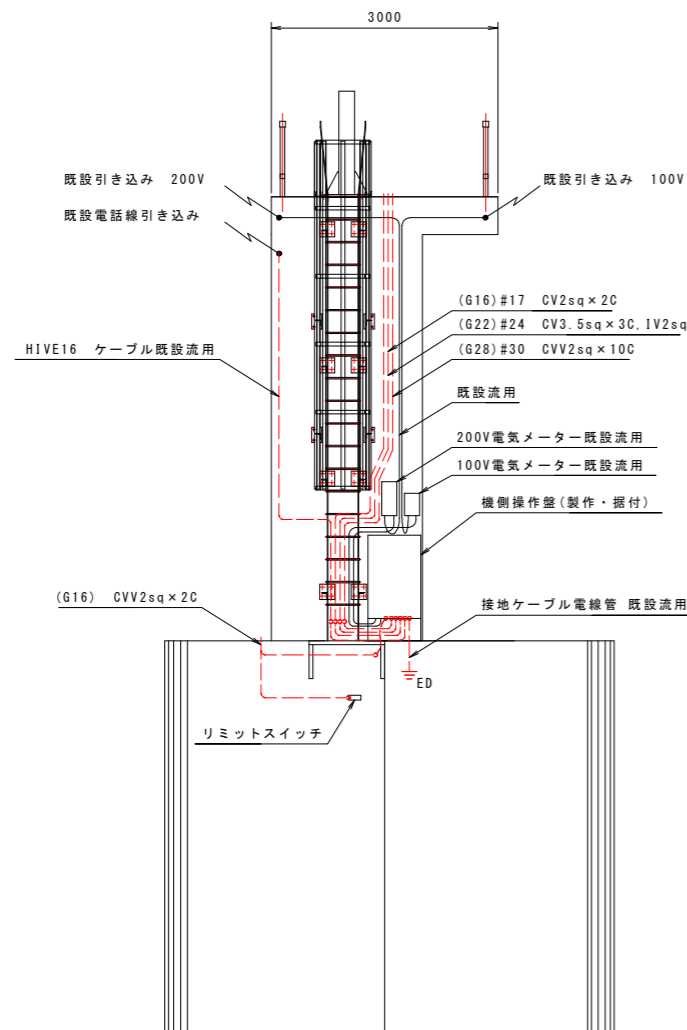
鳴門市 都市建設部 土木課

配線系統図

平面図 S=1:50



側断面図 S=1:50



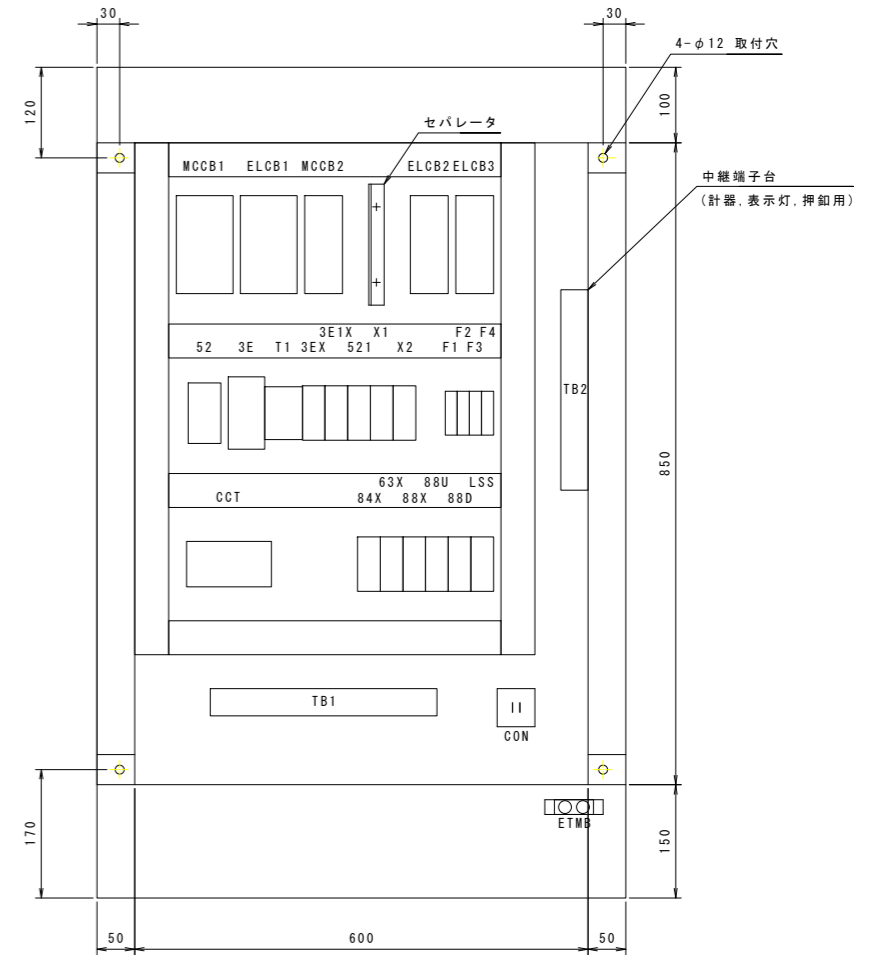
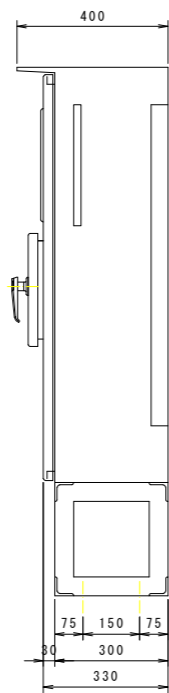
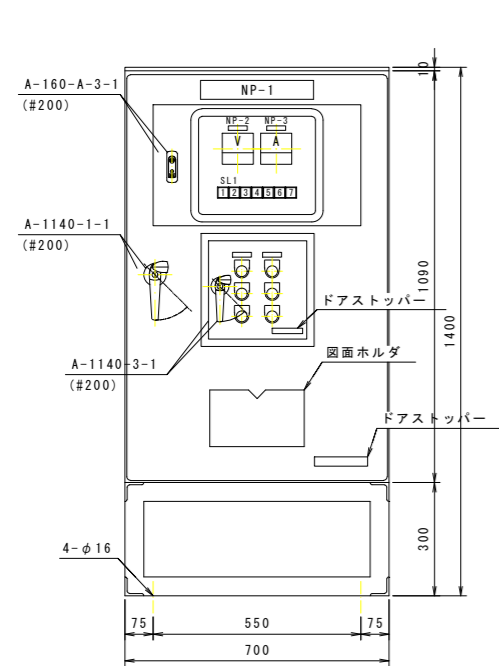
図面番号	第 8 号	図面総数	全 13 葉
工事名称	高島八軒浜長寿命化工事		
図名	配線系統図		縮尺 1:50
製作年月	令和5年 6月	所属年度	令和5年度
係員	課長	副課長	係長
			設計・製図 照査
鳴門市 都市建設部 土木課			

操作盤外形図

正面図 S=1:10

側面図 S=1:10

内部配置図 S=1:5

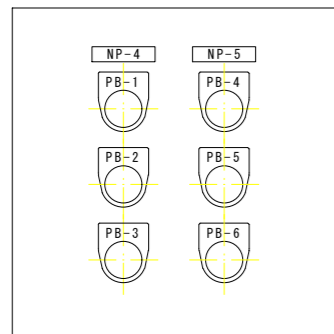


V	電圧計	0~300VAC表示	
A	電流計	0~10~30 3倍スケア赤指針付	
SL1	集合表示灯	状態表示, 故障表示	30角LED照光

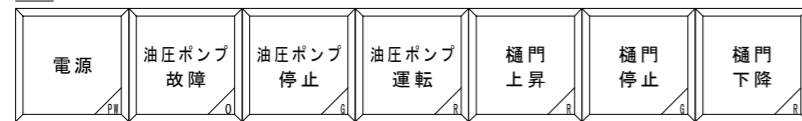
記号	名称	記入文字	備考
NP-1	銘板	樋門操作盤	アクリル板
"-2	"	電源電圧	"
"-3	"	油圧ポンプ	"
"-4	"	ポンプ	"
"-5	"	樋門	"
PB-1	押印スイッチ	運転	φ30 黒
"-2	"	停止	φ30 赤
"-3	"	中間下降	φ30 黒
"-4	"	上昇	φ30 黒
"-5	"	停止	φ30 赤
"-6	"	下降	φ30 黒

- 板金仕様
- 型式 鋼板製屋外自立閉鎖型
 - 鋼板 箱体 t2.0 (SUS304)
大扉 t3.0 (SUS304)
小扉 t2.0 (SUS304)
中板 t2.0 (SUS304)
 - 架台 L 50X50X6 (SUS304)
 - 塗装色 内外面 マンセル 5Y7/1
メラミン樹脂積付塗装 半艶
膜厚 外面 60μm以上
内面 40μm以上
計器枠 マンセル N1.5
- 銘板仕様
- 材質 透明アクリル樹脂
 - 文字 黒色 裏面彫刻 丸ゴシック体
裏面より白色吹付け

小扉図 S=1:3



SL1



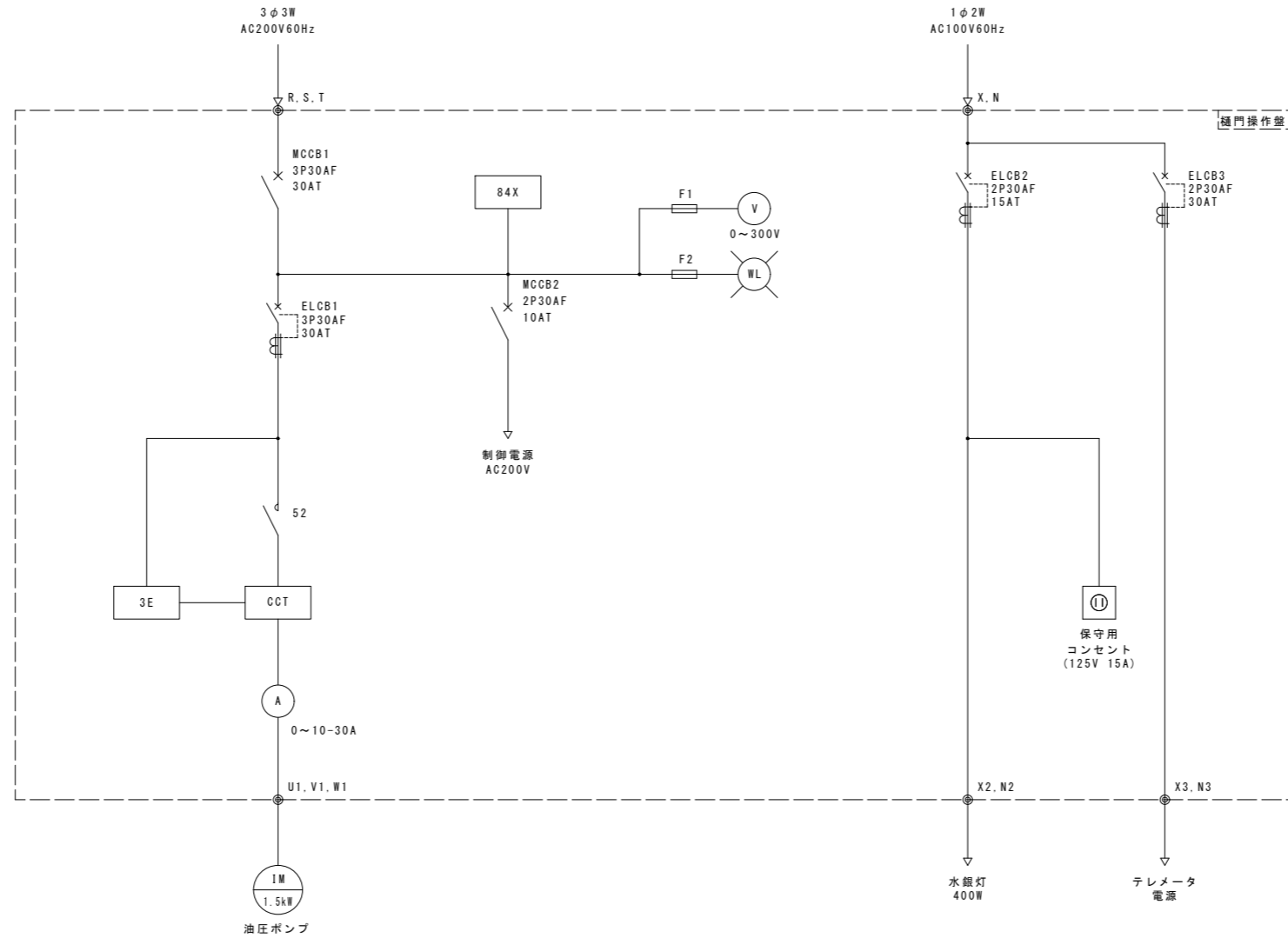
- 凡例
- 右下 PWはピュアホワイト, Rは赤, Oは橙, Gは緑を示す。
 - 30角LED照光とする。

外部端子配列図



図面番号	第 9 号	図面総数	全 13 葉
工事名称	高島八軒浜長寿命化工事		
図名	操作盤外形図		縮尺 図示
製作年月	令和5年 6月	所属年度	令和5年度
係員	課長	副課長	係長 設計・製図 照査
鳴門市 都市建設部 土木課			

単線結線図

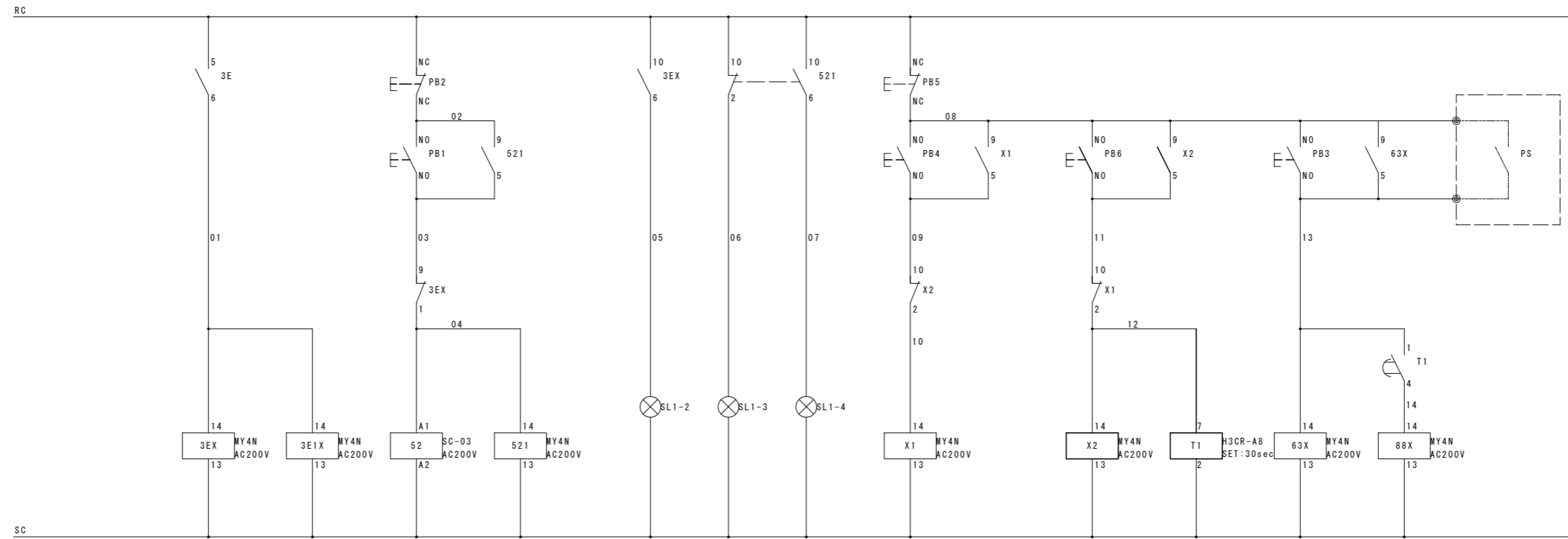


記号	名称
MCCB	配線用遮断器
ELCB	漏電遮断器
F□	ヒューズ
84X	電源確認リレー
52	電磁接触器
V	交流電圧計
A	交流電流計
3E	3Eリレー
CCT	カレントコンバータ
IM	電動機
⊙	端子台

図面番号	第 10 号	図面総数	全 13 葉
工事名称	高島八軒浜長寿命化工事		
図名	単線結線図	縮尺	
製作年月	令和 5 年 6 月	所属年度	令和 5 年度
係員	課長	副課長	係長
	設計・製図	照査	
鳴門市 都市建設部 土木課			

回路図(1/2)

図面番号: C01
 樋門操作盤

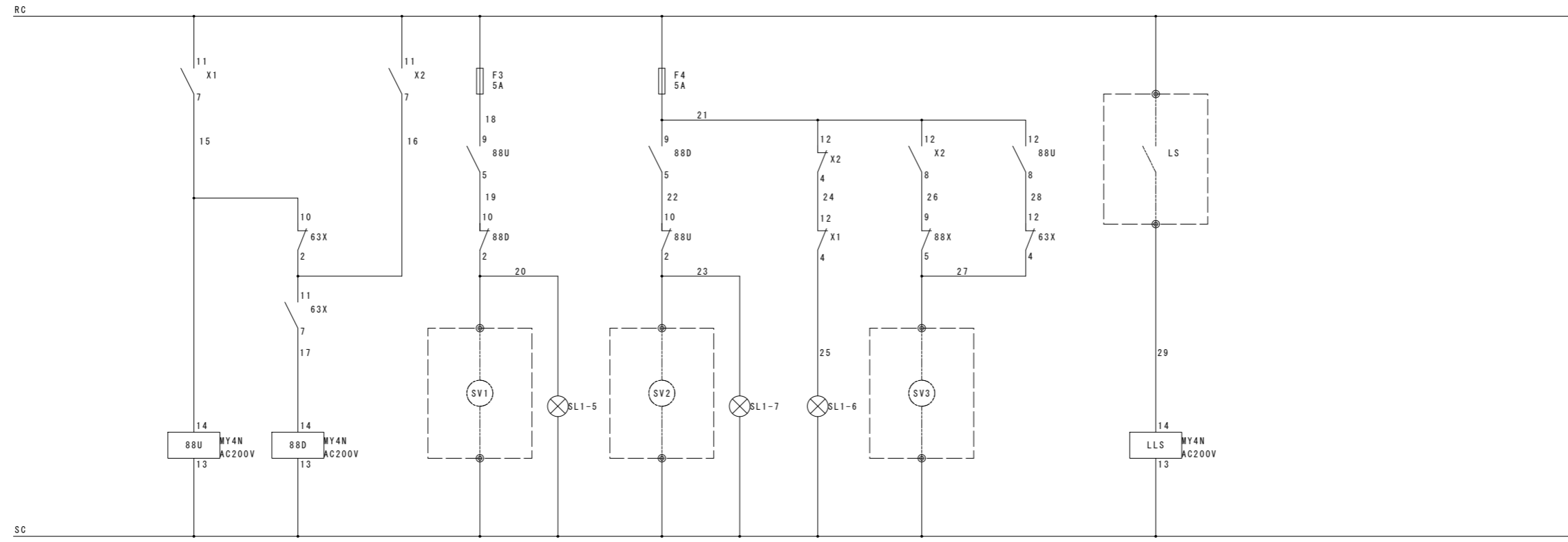


3E動作	油圧ポンプ運転	油圧ポンプ故障	油圧ポンプ停止	油圧ポンプ運転	樋門上昇	樋門下降	ロックピン解除 電磁弁OFFタイマ	樋門中間下降	ロックピン解除 電磁弁ON																																																																																																																																						
<table border="1"> <tr><th colspan="2">MY4N AC200V</th></tr> <tr><td>9</td><td>1 C01</td></tr> <tr><td></td><td>5</td></tr> <tr><td>10</td><td>2</td></tr> <tr><td></td><td>6 C01</td></tr> <tr><td>11</td><td>3</td></tr> <tr><td></td><td>7</td></tr> <tr><td>12</td><td>4</td></tr> <tr><td></td><td>8</td></tr> </table>	MY4N AC200V		9	1 C01		5	10	2		6 C01	11	3		7	12	4		8	<table border="1"> <tr><th colspan="2">MY4N AC200V</th></tr> <tr><td>9</td><td>1</td></tr> <tr><td></td><td>5 C03</td></tr> <tr><td>10</td><td>2</td></tr> <tr><td></td><td>6</td></tr> <tr><td>11</td><td>3</td></tr> <tr><td></td><td>7</td></tr> <tr><td>12</td><td>4</td></tr> <tr><td></td><td>8</td></tr> </table>	MY4N AC200V		9	1		5 C03	10	2		6	11	3		7	12	4		8	<table border="1"> <tr><th colspan="2">MY4N AC200V</th></tr> <tr><td>9</td><td>1</td></tr> <tr><td></td><td>5 C01</td></tr> <tr><td>10</td><td>2 C01</td></tr> <tr><td></td><td>6 C01</td></tr> <tr><td>11</td><td>3</td></tr> <tr><td></td><td>7</td></tr> <tr><td>12</td><td>4</td></tr> <tr><td></td><td>8</td></tr> </table>	MY4N AC200V		9	1		5 C01	10	2 C01		6 C01	11	3		7	12	4		8	<table border="1"> <tr><th colspan="2">MY4N AC200V</th></tr> <tr><td>9</td><td>1</td></tr> <tr><td></td><td>5 C01</td></tr> <tr><td>10</td><td>2 C01</td></tr> <tr><td></td><td>6</td></tr> <tr><td>11</td><td>3</td></tr> <tr><td></td><td>7 C02</td></tr> <tr><td>12</td><td>4 C02</td></tr> <tr><td></td><td>8</td></tr> </table>	MY4N AC200V		9	1		5 C01	10	2 C01		6	11	3		7 C02	12	4 C02		8	<table border="1"> <tr><th colspan="2">MY4N AC200V</th></tr> <tr><td>9</td><td>1</td></tr> <tr><td></td><td>5 C01</td></tr> <tr><td>10</td><td>2 C01</td></tr> <tr><td></td><td>6</td></tr> <tr><td>11</td><td>3</td></tr> <tr><td></td><td>7 C02</td></tr> <tr><td>12</td><td>4 C02</td></tr> <tr><td></td><td>8 C02</td></tr> </table>	MY4N AC200V		9	1		5 C01	10	2 C01		6	11	3		7 C02	12	4 C02		8 C02	<table border="1"> <tr><th colspan="2">H3CR-A8 AC200V</th></tr> <tr><td>1</td><td>3</td></tr> <tr><td></td><td>4 C01</td></tr> <tr><td>11</td><td>9</td></tr> <tr><td></td><td>8</td></tr> </table>	H3CR-A8 AC200V		1	3		4 C01	11	9		8	<table border="1"> <tr><th colspan="2">MY4N AC200V</th></tr> <tr><td>9</td><td>1</td></tr> <tr><td></td><td>5 C01</td></tr> <tr><td>10</td><td>2 C02</td></tr> <tr><td></td><td>6</td></tr> <tr><td>11</td><td>3</td></tr> <tr><td></td><td>7 C02</td></tr> <tr><td>12</td><td>4 C02</td></tr> <tr><td></td><td>8</td></tr> </table>	MY4N AC200V		9	1		5 C01	10	2 C02		6	11	3		7 C02	12	4 C02		8	<table border="1"> <tr><th colspan="2">MY4N AC200V</th></tr> <tr><td>9</td><td>1</td></tr> <tr><td></td><td>5</td></tr> <tr><td>10</td><td>2</td></tr> <tr><td></td><td>6</td></tr> <tr><td>11</td><td>3</td></tr> <tr><td></td><td>7</td></tr> <tr><td>12</td><td>4</td></tr> <tr><td></td><td>8 C02</td></tr> </table>	MY4N AC200V		9	1		5	10	2		6	11	3		7	12	4		8 C02
MY4N AC200V																																																																																																																																															
9	1 C01																																																																																																																																														
	5																																																																																																																																														
10	2																																																																																																																																														
	6 C01																																																																																																																																														
11	3																																																																																																																																														
	7																																																																																																																																														
12	4																																																																																																																																														
	8																																																																																																																																														
MY4N AC200V																																																																																																																																															
9	1																																																																																																																																														
	5 C03																																																																																																																																														
10	2																																																																																																																																														
	6																																																																																																																																														
11	3																																																																																																																																														
	7																																																																																																																																														
12	4																																																																																																																																														
	8																																																																																																																																														
MY4N AC200V																																																																																																																																															
9	1																																																																																																																																														
	5 C01																																																																																																																																														
10	2 C01																																																																																																																																														
	6 C01																																																																																																																																														
11	3																																																																																																																																														
	7																																																																																																																																														
12	4																																																																																																																																														
	8																																																																																																																																														
MY4N AC200V																																																																																																																																															
9	1																																																																																																																																														
	5 C01																																																																																																																																														
10	2 C01																																																																																																																																														
	6																																																																																																																																														
11	3																																																																																																																																														
	7 C02																																																																																																																																														
12	4 C02																																																																																																																																														
	8																																																																																																																																														
MY4N AC200V																																																																																																																																															
9	1																																																																																																																																														
	5 C01																																																																																																																																														
10	2 C01																																																																																																																																														
	6																																																																																																																																														
11	3																																																																																																																																														
	7 C02																																																																																																																																														
12	4 C02																																																																																																																																														
	8 C02																																																																																																																																														
H3CR-A8 AC200V																																																																																																																																															
1	3																																																																																																																																														
	4 C01																																																																																																																																														
11	9																																																																																																																																														
	8																																																																																																																																														
MY4N AC200V																																																																																																																																															
9	1																																																																																																																																														
	5 C01																																																																																																																																														
10	2 C02																																																																																																																																														
	6																																																																																																																																														
11	3																																																																																																																																														
	7 C02																																																																																																																																														
12	4 C02																																																																																																																																														
	8																																																																																																																																														
MY4N AC200V																																																																																																																																															
9	1																																																																																																																																														
	5																																																																																																																																														
10	2																																																																																																																																														
	6																																																																																																																																														
11	3																																																																																																																																														
	7																																																																																																																																														
12	4																																																																																																																																														
	8 C02																																																																																																																																														

図面番号	第 11 号	図面総数	全 13 葉
工事名称	高島八軒浜長寿命化工事		
図名	回路図(1/2)	縮尺	
製作年月	令和5年 6月	所属年度	令和5年度
係員	課長	副課長	係長
	設計・製図	照査	
鳴門市 都市建設部 土木課			

回路図 (2/2)

図面番号: C02
樋門操作盤



上昇電磁弁ON 下降電磁弁ON 上昇電磁弁 樋門上昇 下降電磁弁 樋門下降 樋門停止 ロックピン解除電磁弁 全閉LS

MY4N		AC200V	
9	1	C02	
	5	C02	
10	2		
	6		
11	3		
	7		
12	4		
	8	C02	

MY4N		AC200V	
9	1	C02	
	5	C02	
10	2		
	6		
11	3		
	7		
12	4		
	8		

MY4N		AC200V	
9	1		
	5	C03	
10	2		
	6		
11	3		
	7		
12	4		
	8		

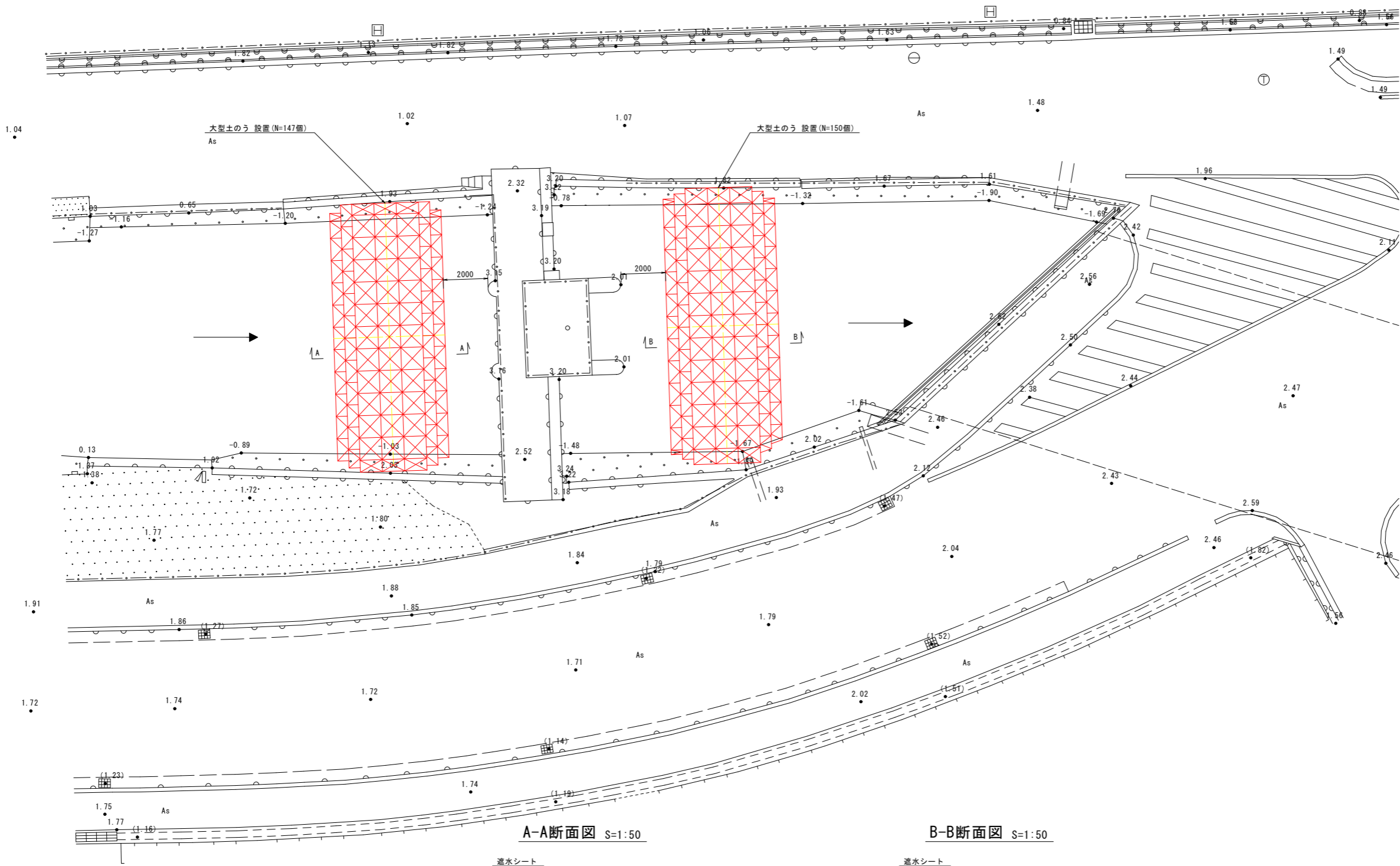
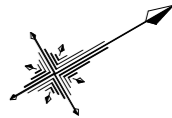


遠方

図面番号	第 12 号	図面総数	全 13 葉
工事名称	高島八軒浜長寿命化工事		
図 名	回路図 (2/2)		縮 尺
製作年月	令和 5 年 6 月	所属年度	令和 5 年度
係 員	課 長	副 課 長	係 長
			設計・製図 照 査
鳴門市 都市建設部 土木課			

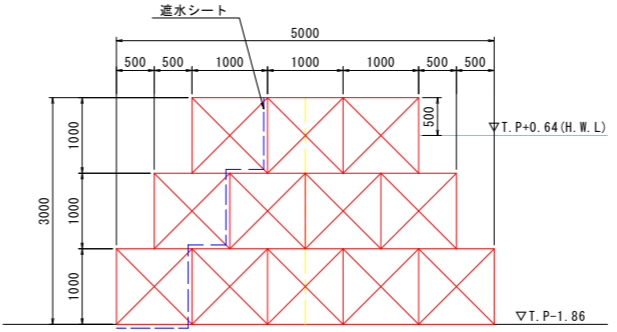
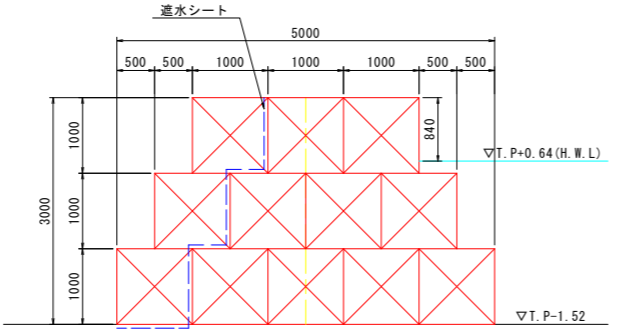
仮設計画図(参考図)

仮設計画平面図 S=1:100



A-A断面図 S=1:50

B-B断面図 S=1:50



図面番号	第 13 号	図面総数	全 13 葉
工事名称	高島八軒浜長寿命化工事		
図名	仮設計画図(参考図)		縮尺 図示
製作年月	令和5年 6月	所属年度	令和5年度
係員	課長	副課長	係長
	設計・製図	照査	

鳴門市 都市建設部 土木課