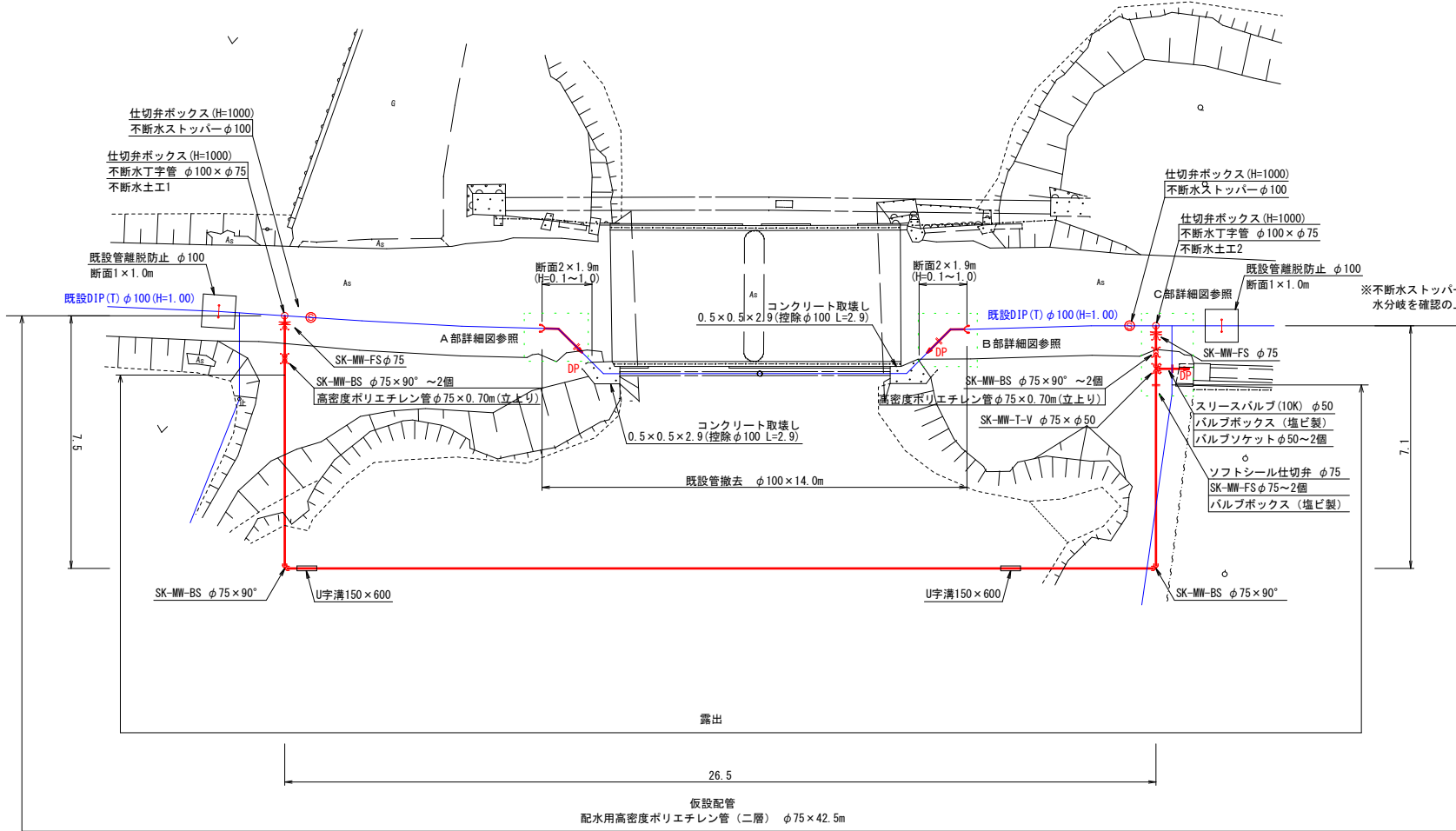


平面図・横断面図

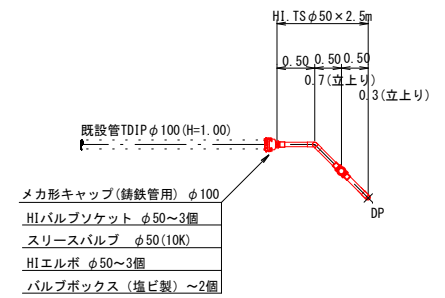


配管平面図 S=1:100



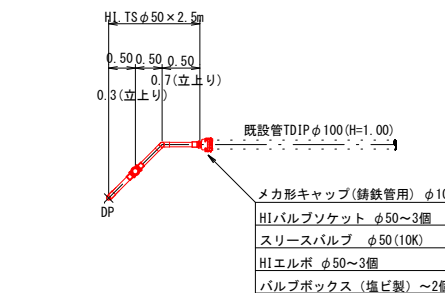
A部詳細図 S=1:50

(既設管撤去・ドレン配管)

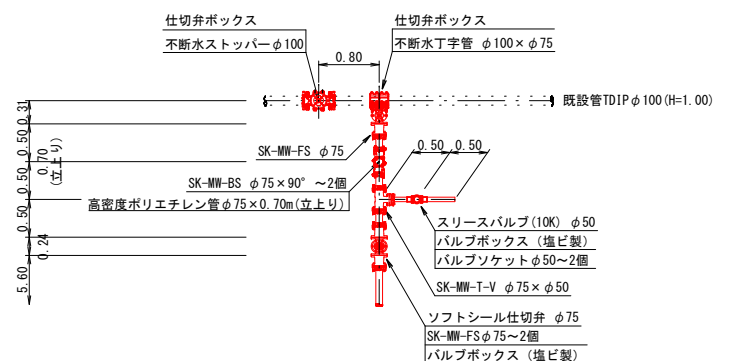


B部詳細図 S=1:50

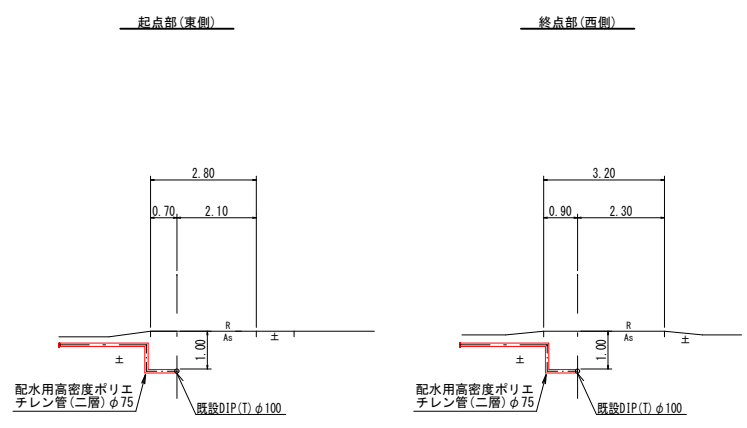
(既設管撤去・ドレン配管)



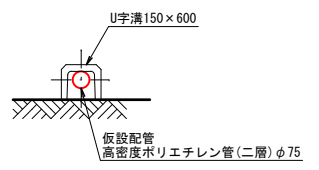
C部詳細図 S=1:50



横断面図 S=1:100



U字溝設置断面図 S=1:20



コンクリート取壊し 数量表 1箇所当たり

種別	規格	単位	数量	数式
コンクリート取壊し	人力施工	m ³	0.69	$(0.50 \times 0.50 - 0.118^2) \times \pi \div 4 \times 2.90$
特殊処理	無筋コンクリート	m ³	0.69	

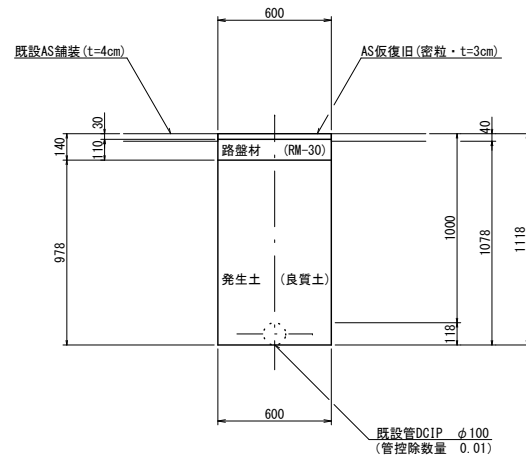
仕切弁ボックス組合せ表 (φ250タイプ)

名称	管径・設置高	φ100 (H=1000)
鉄蓋	150H (CVOS-216-15L)	1
上部壁	150A (NWK-25-150AN)	1
中部壁	200B (NHVO-25-200B)	1
下部壁	300C (NHVO-25-300C)	1
底板	60S (NHVO-25-60S)	1

図面番号	第 1 号	図面総数	第 2 葉
工事名称	吉永大幸線配水管移設工事		
図名	平面図・横断面図		
作成年度	令和 5 年度	所属年度	令和 5 年度
係員	課長	副課長	係長
			設計
			製図
			照査
鳴門市企業局水道事業課			

掘削標準断面図 S=1:20

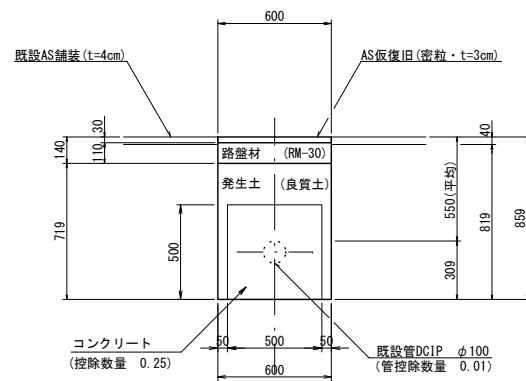
断面 1



(1.0m当たり数量)

名称	形状寸法	単位	数量
舗装切断	AS・t=4cm	m	2.00
舗装掘削	AS	m ²	0.60
掘削	土砂	m ³	0.63
埋戻	発生土(良質土)	m ³	0.58
路盤	RM-30・t=11cm	m ²	0.60
残土処理	土砂	m ³	0.05
残材処理	A S 殻	m ³	0.02
A S 仮復旧	密粒 t=3cm	m ²	0.60

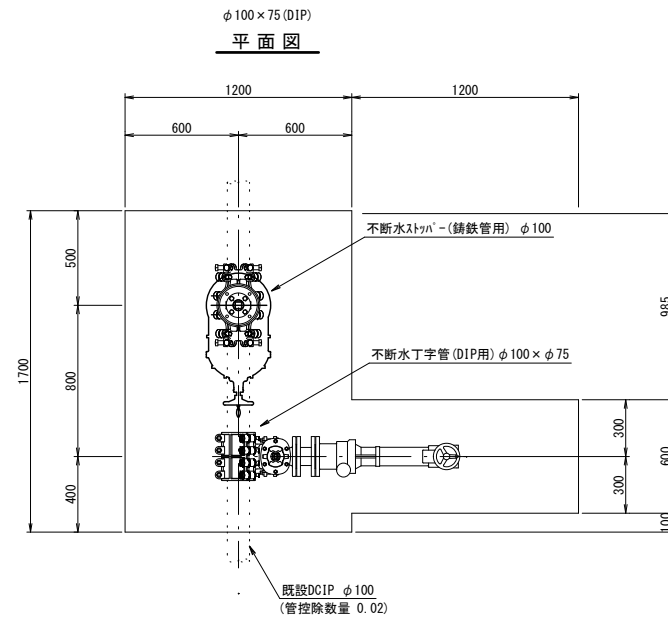
断面 2



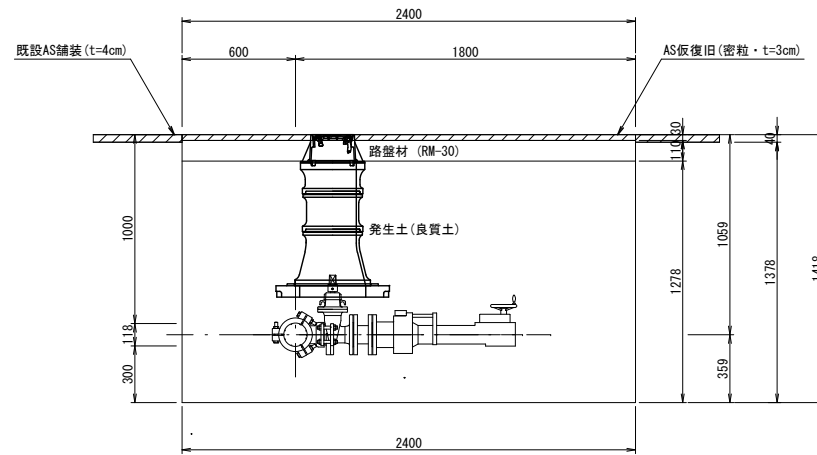
(1.0m当たり数量)

名称	形状寸法	単位	数量
舗装切断	AS・t=4cm	m	2.00
舗装掘削	AS	m ²	0.60
掘削	土砂	m ³	0.24
埋戻	発生土(良質土)	m ³	0.24
埋戻	RC-40	m ³	0.19
路盤	RM-30・t=11cm	m ²	0.60
残土処理	A S 殻	m ³	0.02
A S 仮復旧	密粒 t=3cm	m ²	0.60

不断水工 1



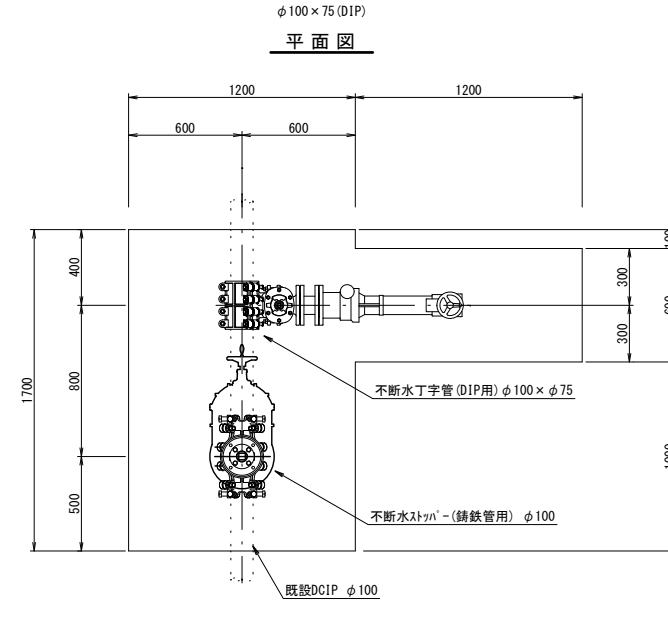
断面図



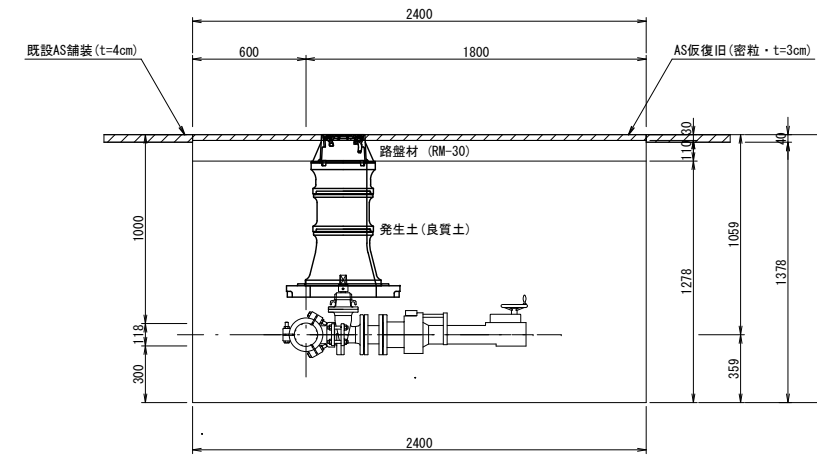
(1.0箇所当たり数量)

名称	形状寸法	単位	数量
舗装切断	AS・t=4cm	m	8.20
舗装掘削	AS	m ²	2.76
掘削	土砂	m ³	3.78
埋戻	発生土(良質土)	m ³	3.50
路盤	RM-30・t=11cm	m ²	2.76
残土処理	土砂	m ³	0.28
残材処理	A S 殻	m ³	0.11
A S 仮復旧	密粒 t=3cm	m ²	2.76

不断水工 2



断面図



(1.0箇所当たり数量)

名称	形状寸法	単位	数量
舗装切断	AS・t=4cm	m	8.20
舗装掘削	AS	m ²	2.76
掘削	土砂	m ³	3.78
埋戻	発生土(良質土)	m ³	3.50
路盤	RM-30・t=11cm	m ²	2.76
残土処理	土砂	m ³	0.28
残材処理	A S 殻	m ³	0.11
A S 仮復旧	密粒 t=3cm	m ²	2.76

図面番号	第 2 号	図面総数	第 2 葉
工事名称	吉永大幸線 2 号橋露出鋼管移設工事		
図名	掘削標準断面図		
作成年度	令和 5 年度	所属年度	令和 5 年度
係員	課長	副課長	係長
	設計	製図	照査
鳴門市企業局水道事業課			