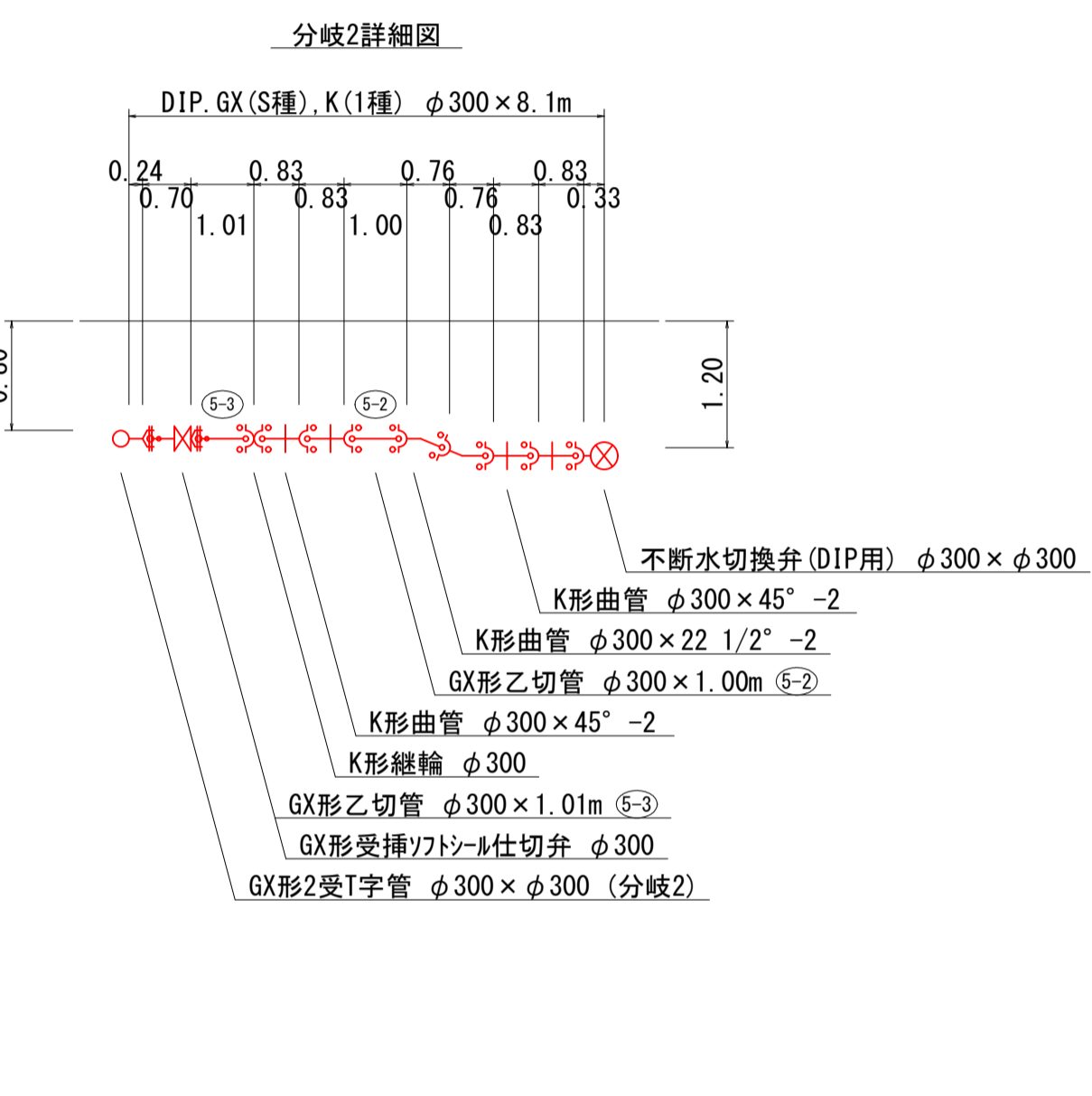
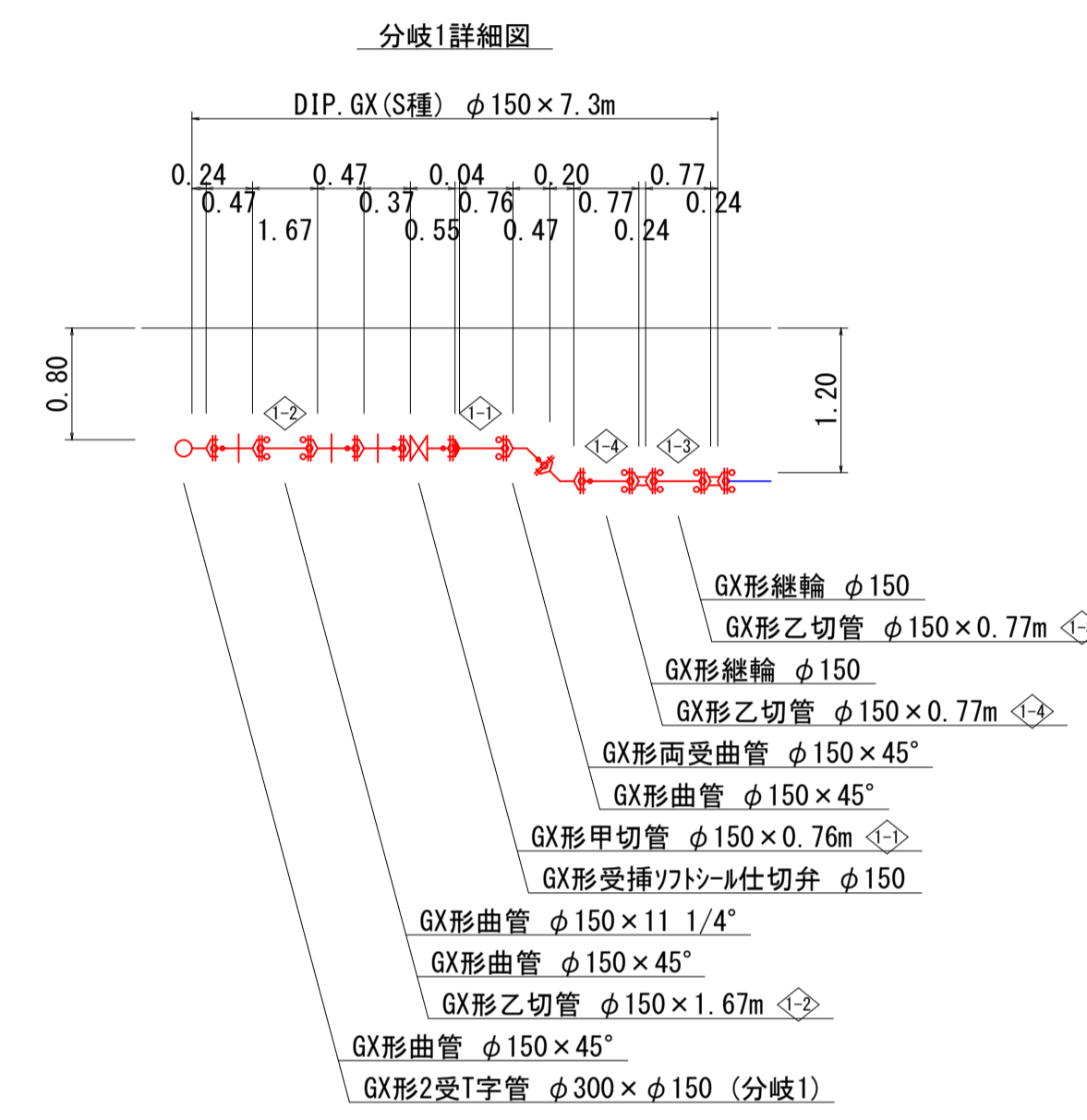
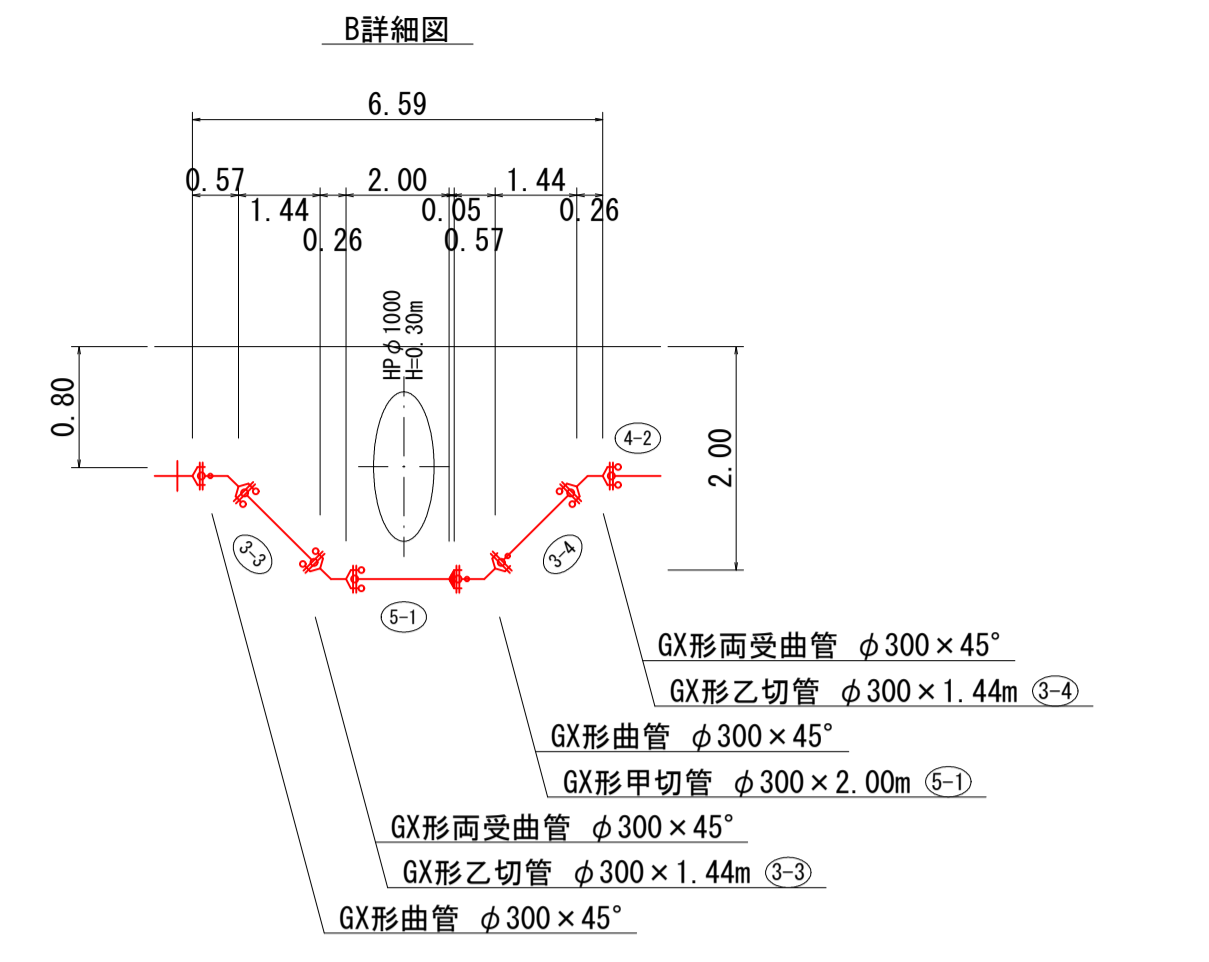
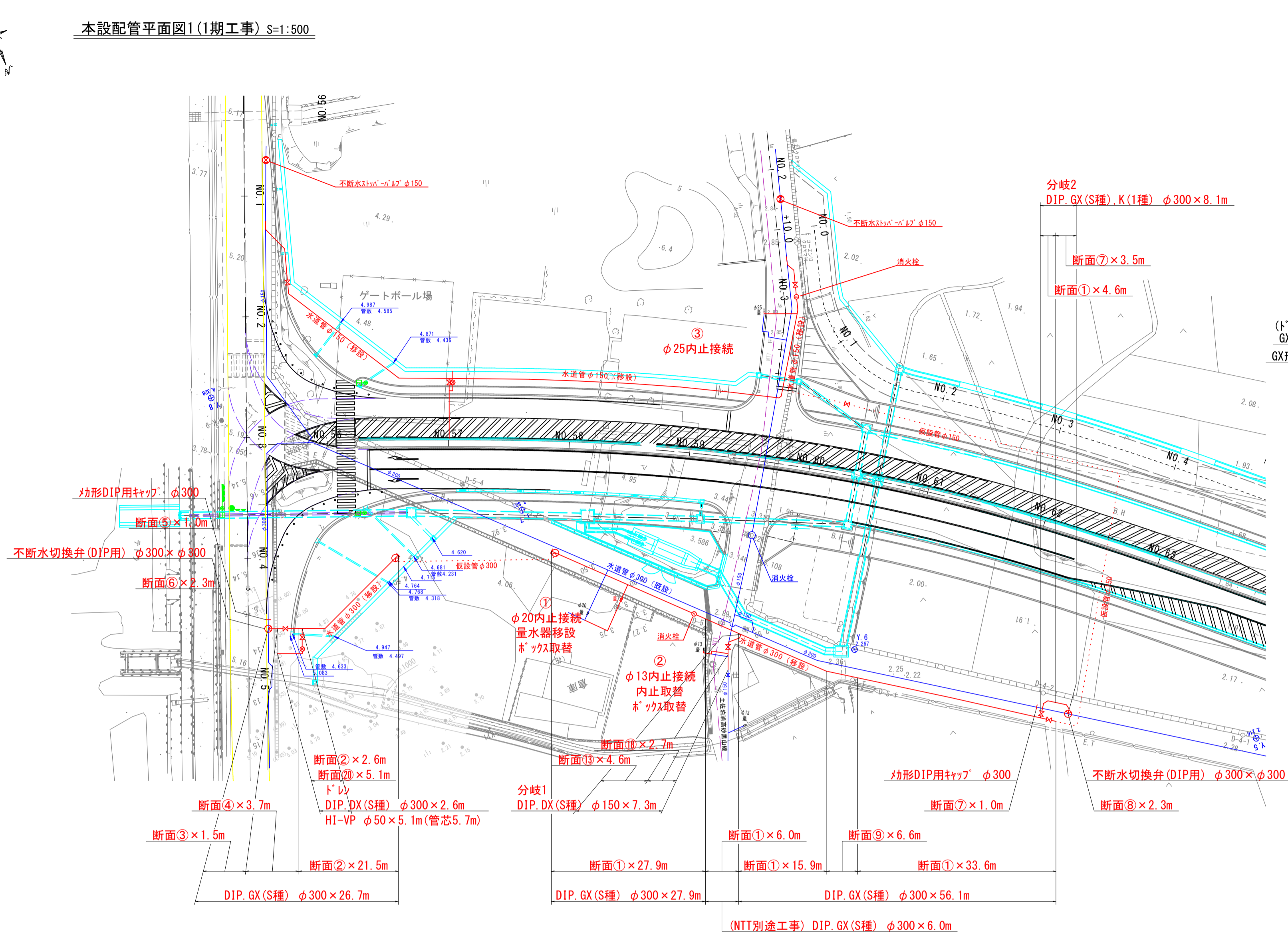
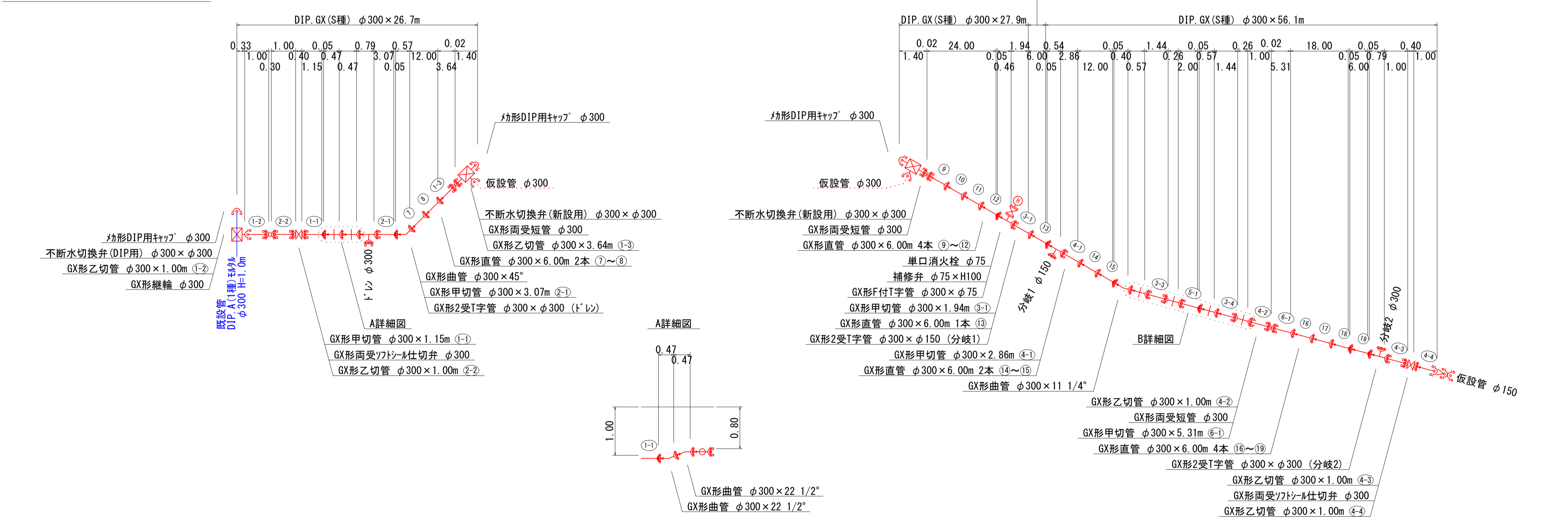


本設配管平面図1(1期工事) S=1:500



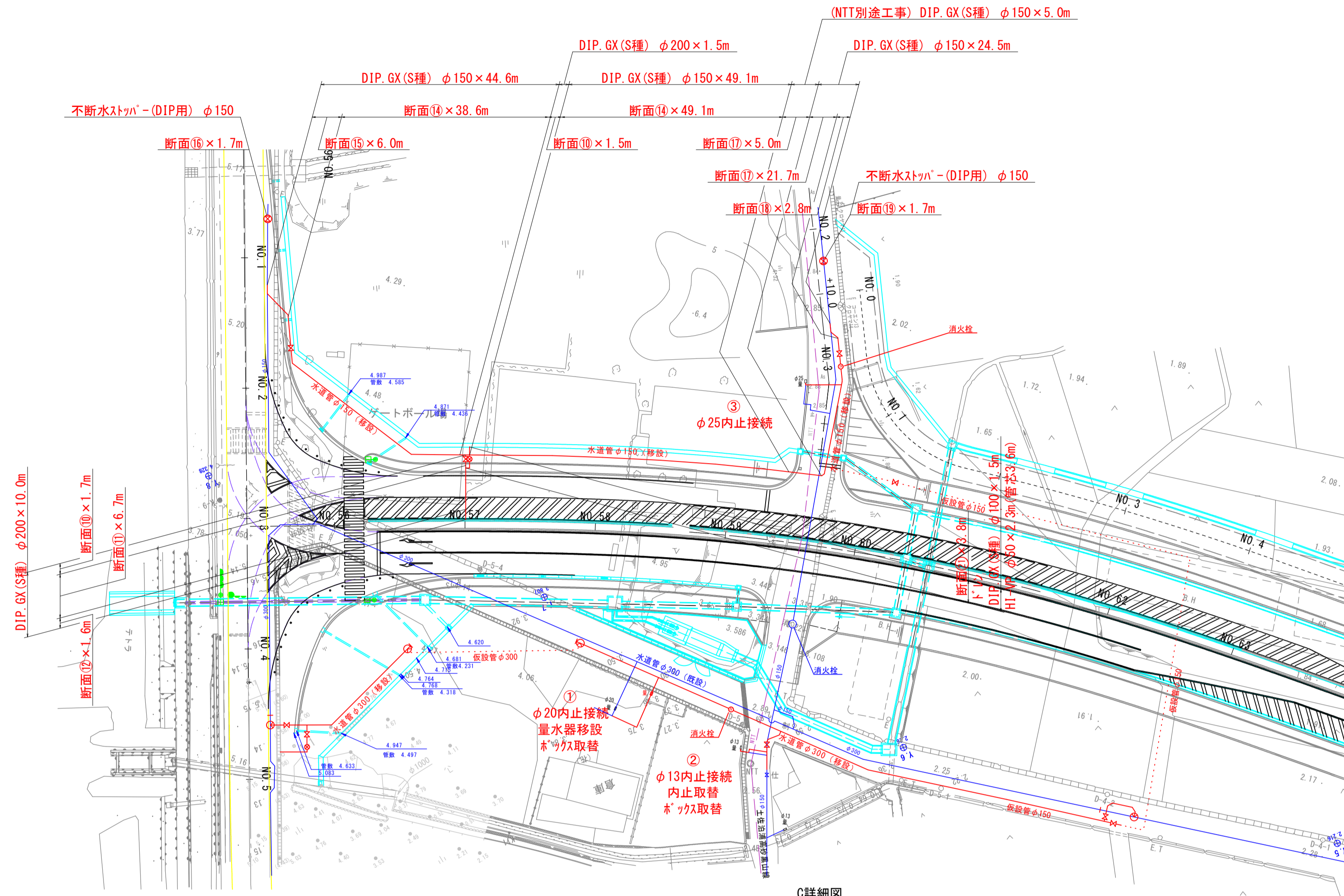
本設配管詳細図1(1期工事) S=NON



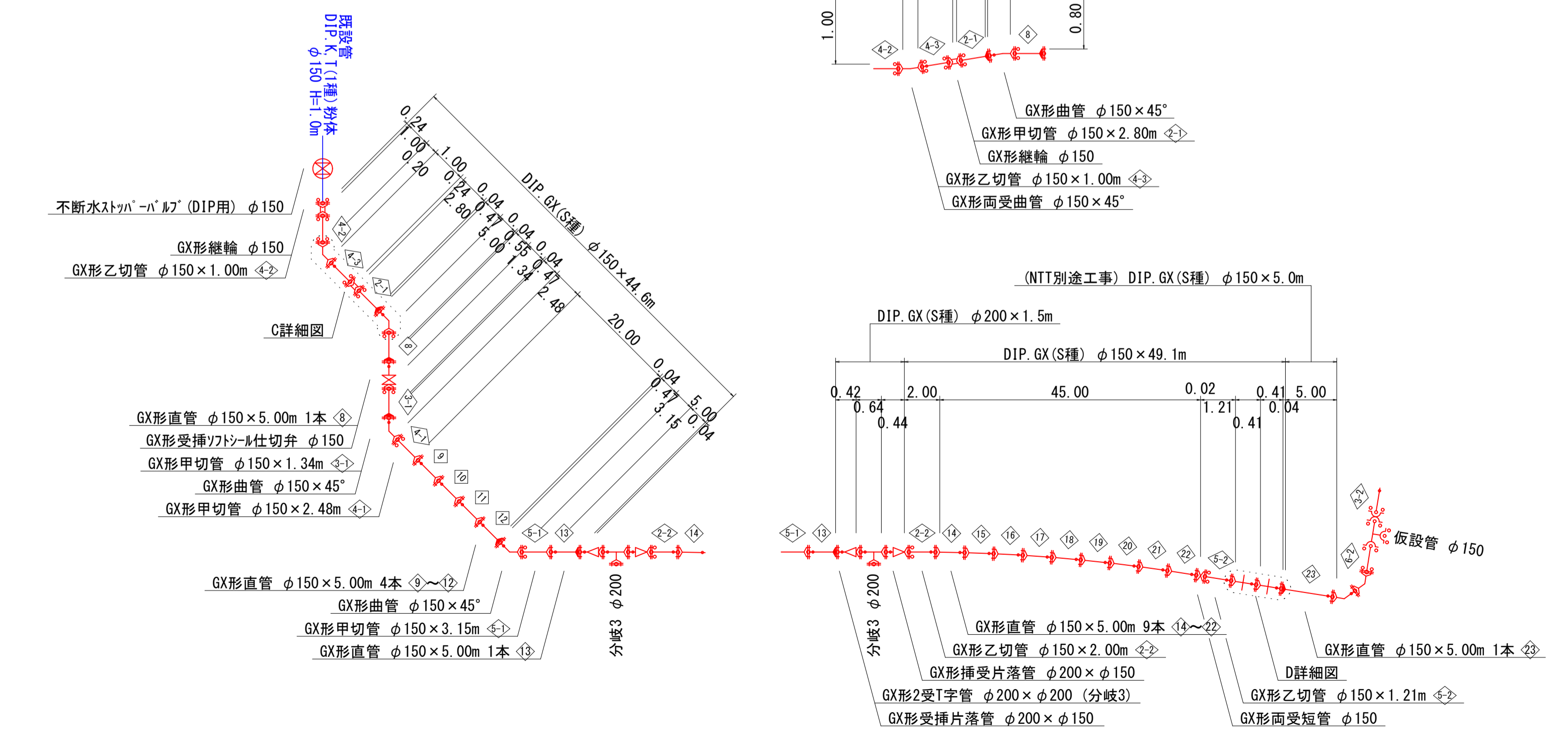
1期工事

図面番号	第 1 号	図面総数	第 9 葉
工事名称	県道鳴門公園緑配水管移設工事		
図名	本設配管平面図1・本設配管詳細図1		
所属年月日	令和 4 年度	所属年度	令和 4 年度
係員	課長	副課長	係長
	設計	製図	照査
鳴門市企業局水道事業課			

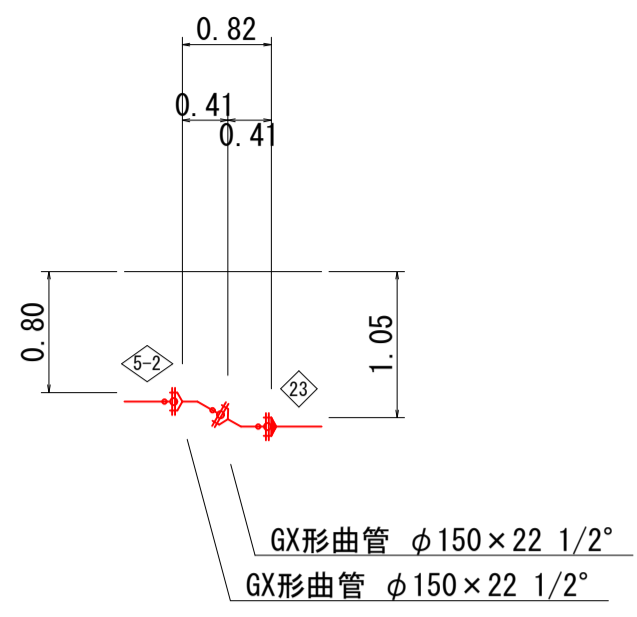
本設配管平面図2(1期工事) S=1:500



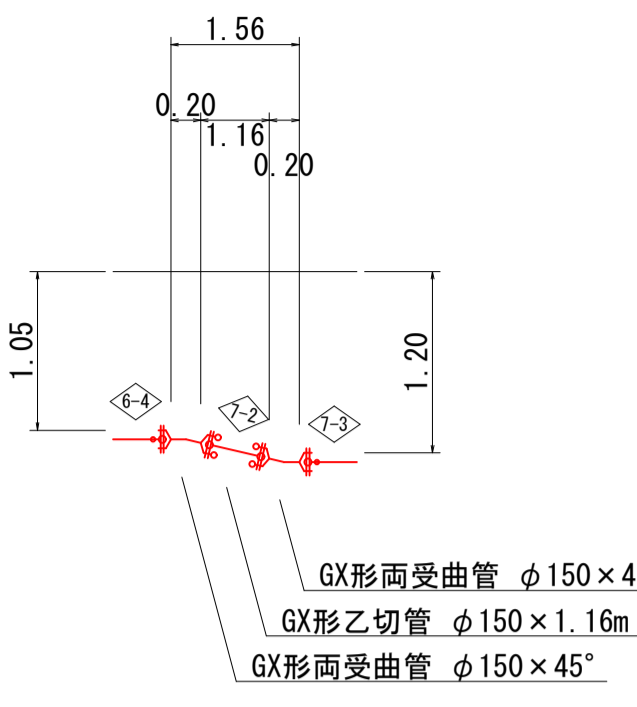
本設配管詳細図2(1期工事) S=NON



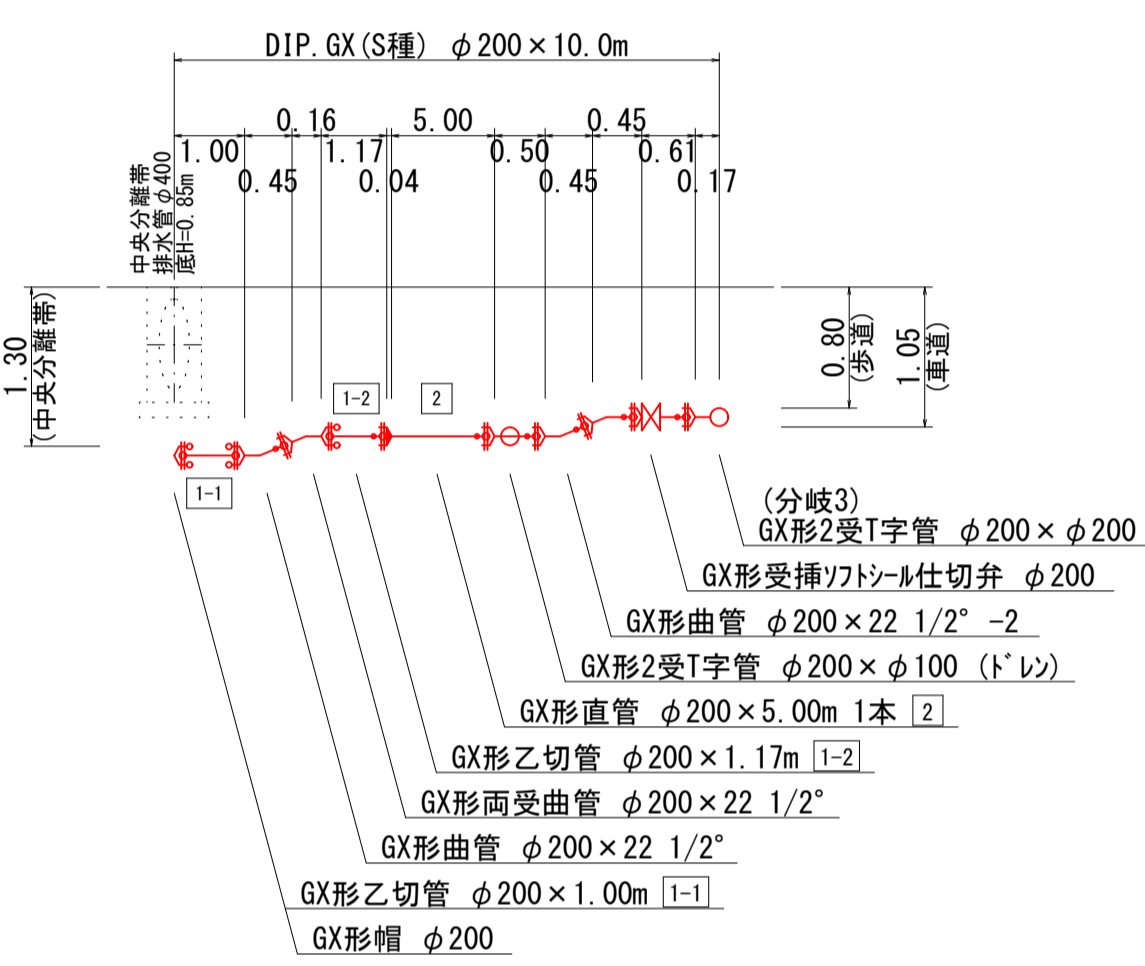
D詳細図



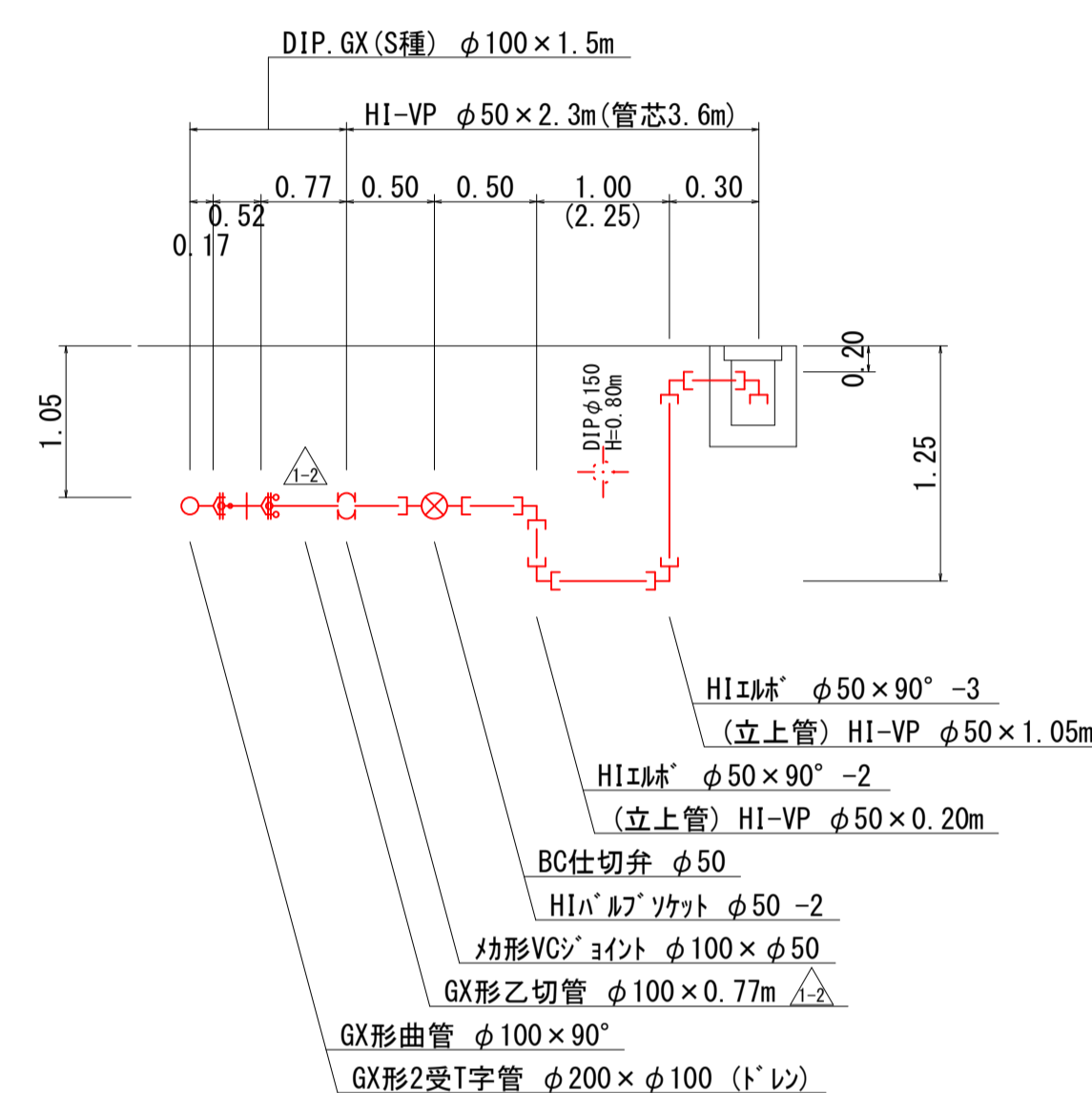
E詳細図



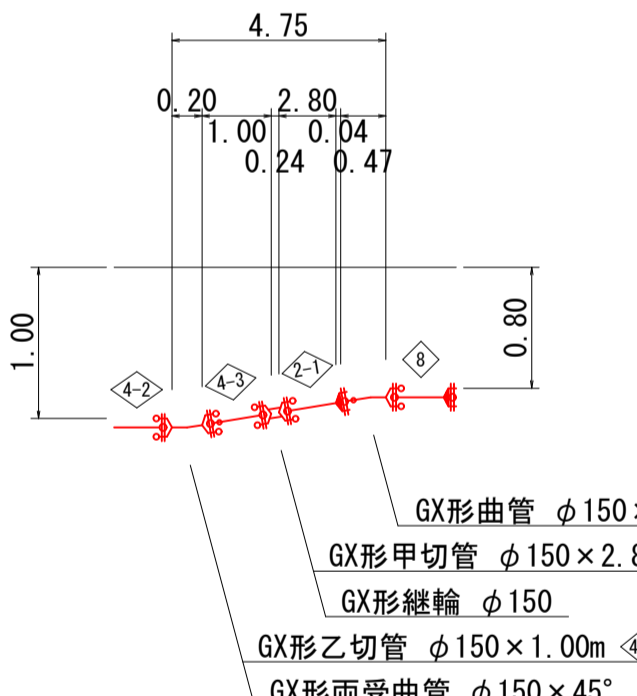
分岐3詳細図



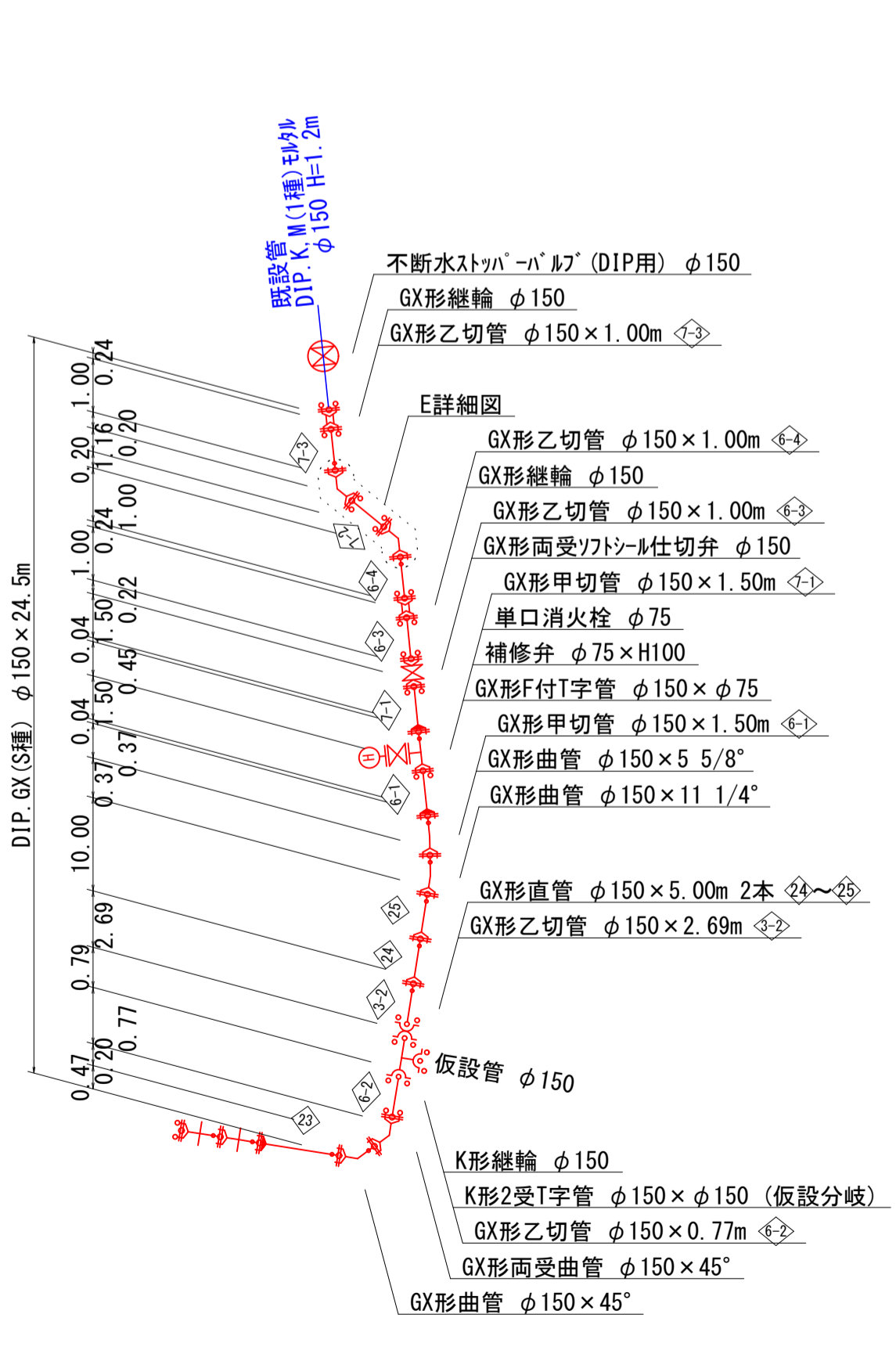
F'詳細図



C詳細図



E詳細図



凡例	
	GX形継手(直管) ※挿入管に挿入有り
	GX形継手(異形管) G-Link継手(異形管) ※挿入管に挿入無し
	GX形継手(異形管) (挿合材料使用) ※挿入管に挿入有り
	鉄管切断
	NS形切断・溝切り加工

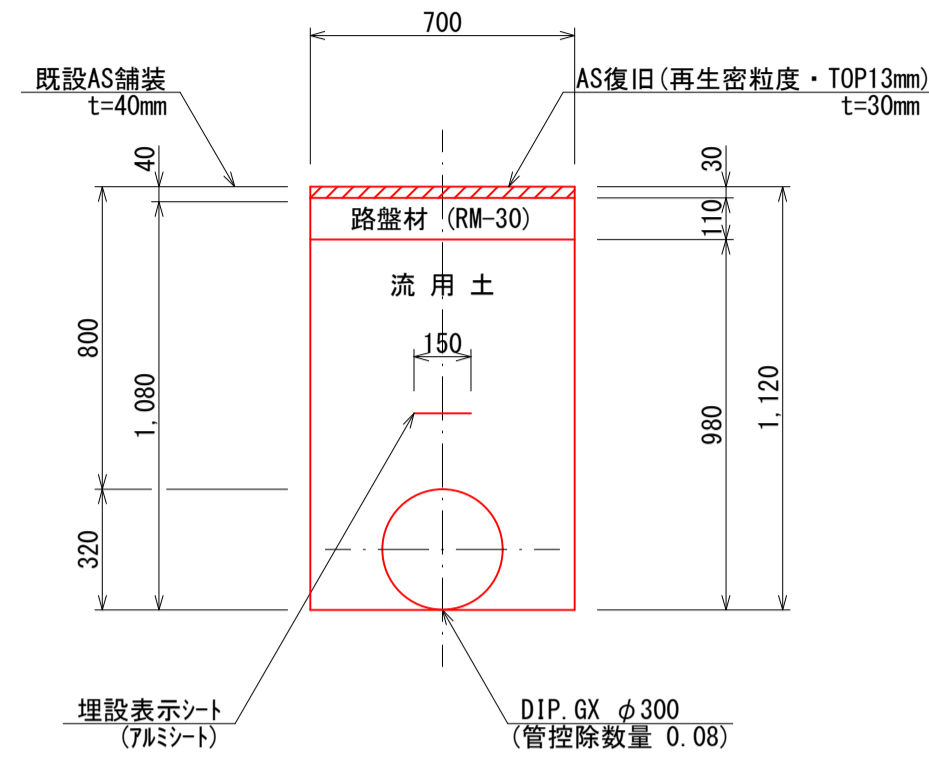
必要一体化長さ一覧表 (0.75MPa)	
名称	管径(±破り)
水平曲管 45°以下	φ150 (H=0.80)
水平曲管 45° ~ 90°以下	1.0m
水平丁字 (三方向共通)	4.0m
管端・仕切部	1.0m
	9.5m

注: 1. 一覧表の範囲は継手を含む必要一体化長さであり、継手を含む必要一体化長さは異なる。  
2. 図中に必要一体化長さが記されている場合は図中の値を参照する。  
3. 必要一体化長さには異形管の長さも含めぬ。  
4. 異形管部では曲管の側面に一体化長さを確保すること。

1期工事

図面番号	第 2 号	図面総数	第 9 業
工事名称	県道鳴門公園線配水管移設工事		
図名	本設配管平面図2・本設配管詳細図2		縮尺 図示
所属年月日	令和 4 年度	所属年度	令和 4 年度
係員	課長	副課長	係長
	設計	製図	照査
鳴門市企業局水道事業課			

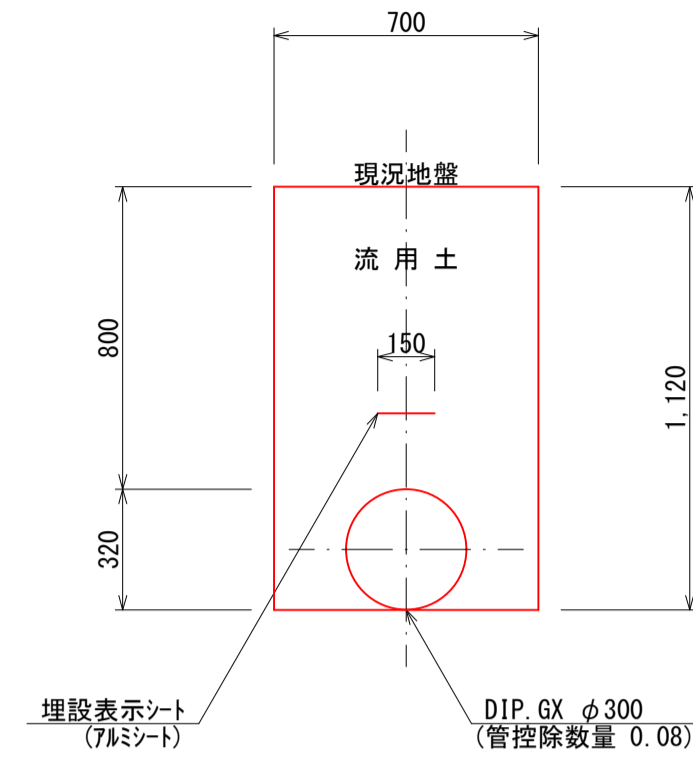
断面①  
市道車道



(1.0m当たり数量)

名称	形状寸法	単位	数量
舗装切断	AS・t=15cm以下	m	2.00
舗装掘削	AS・t=10cm以下	m <sup>2</sup>	0.70
掘削	土砂	m <sup>3</sup>	0.76
砂巻	粗目	m <sup>3</sup>	-
埋戻	流用土	m <sup>3</sup>	0.61
路盤	RM-30・t=11cm	m <sup>2</sup>	0.70
残土処理	土砂	m <sup>3</sup>	0.15
残材処理	A S 殻	m <sup>3</sup>	0.03
AS 復旧	再生密粒・t=3cm	m <sup>2</sup>	0.70

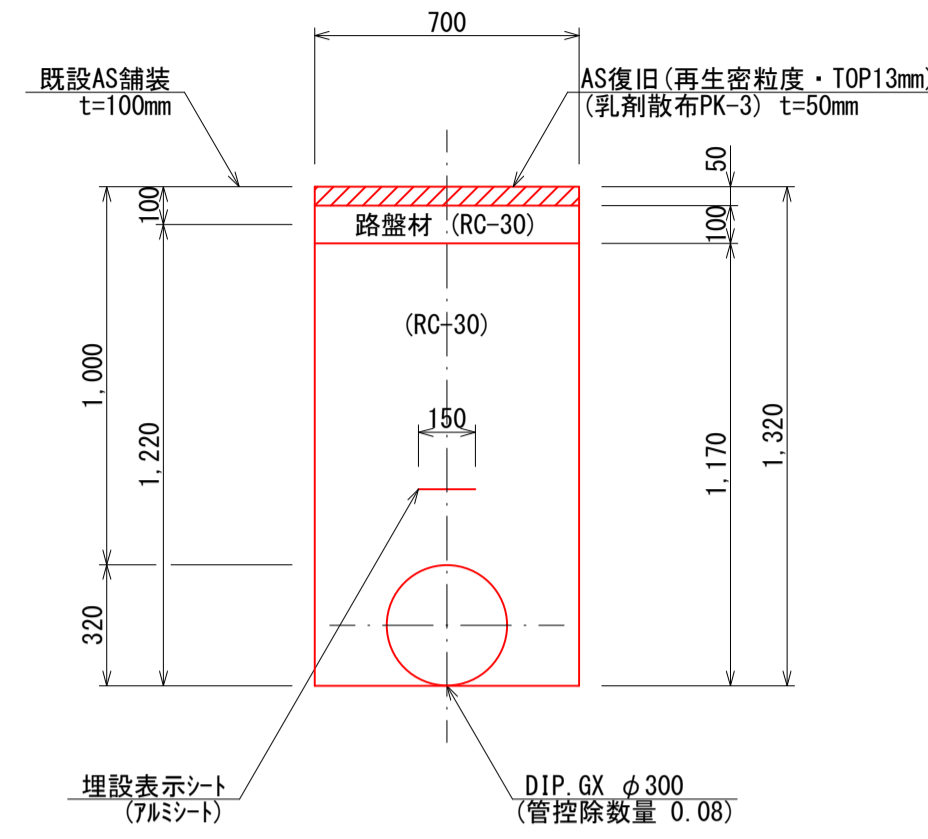
断面②  
県道歩道



(1.0m当たり数量)

名称	形状寸法	単位	数量
舗装切断	AS・t=15cm以下	m	-
舗装掘削	AS・t=10cm以下	m <sup>2</sup>	-
掘削	土砂	m <sup>3</sup>	0.78
砂巻	粗目	m <sup>3</sup>	-
埋戻	流用土	m <sup>3</sup>	0.70
路盤	RC-30・t=10cm	m <sup>2</sup>	-
残土処理	土砂	m <sup>3</sup>	0.08
残材処理	A S 殻	m <sup>3</sup>	-
AS 復旧	再生密粒・t=4cm	m <sup>2</sup>	-

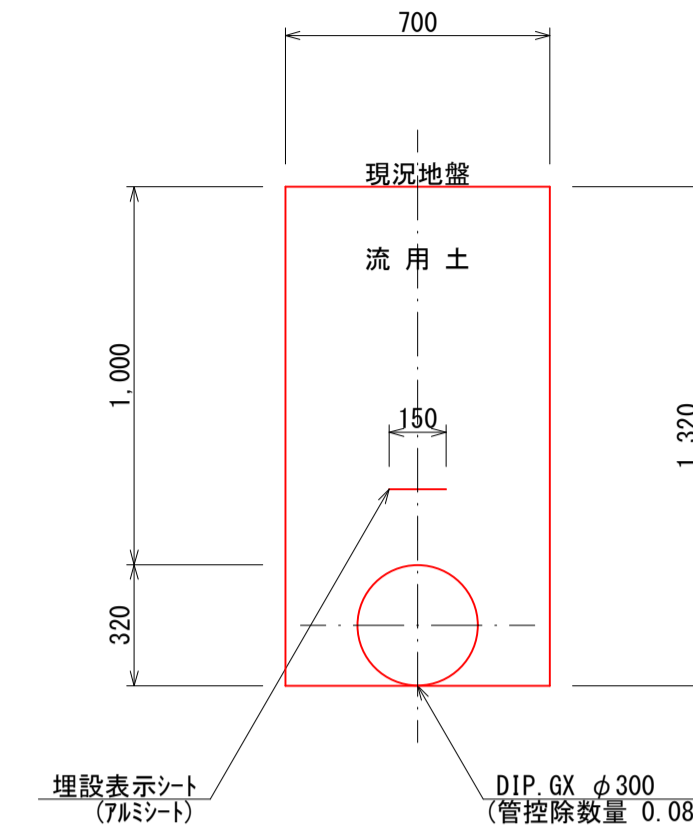
断面③  
県道車道



(1.0m当たり数量)

名称	形状寸法	単位	数量
舗装切断	AS・t=15cm以下	m	2.00
舗装掘削	AS・t=10cm以下	m <sup>2</sup>	0.70
掘削	土砂	m <sup>3</sup>	0.85
砂巻	粗目	m <sup>3</sup>	-
埋戻	RC-30	m <sup>3</sup>	0.74
路盤	RC-30・t=10cm	m <sup>2</sup>	0.70
残土処理	土砂	m <sup>3</sup>	0.85
残材処理	A S 殻	m <sup>3</sup>	0.07
AS 復旧	再生密粒・t=5cm	m <sup>2</sup>	0.70

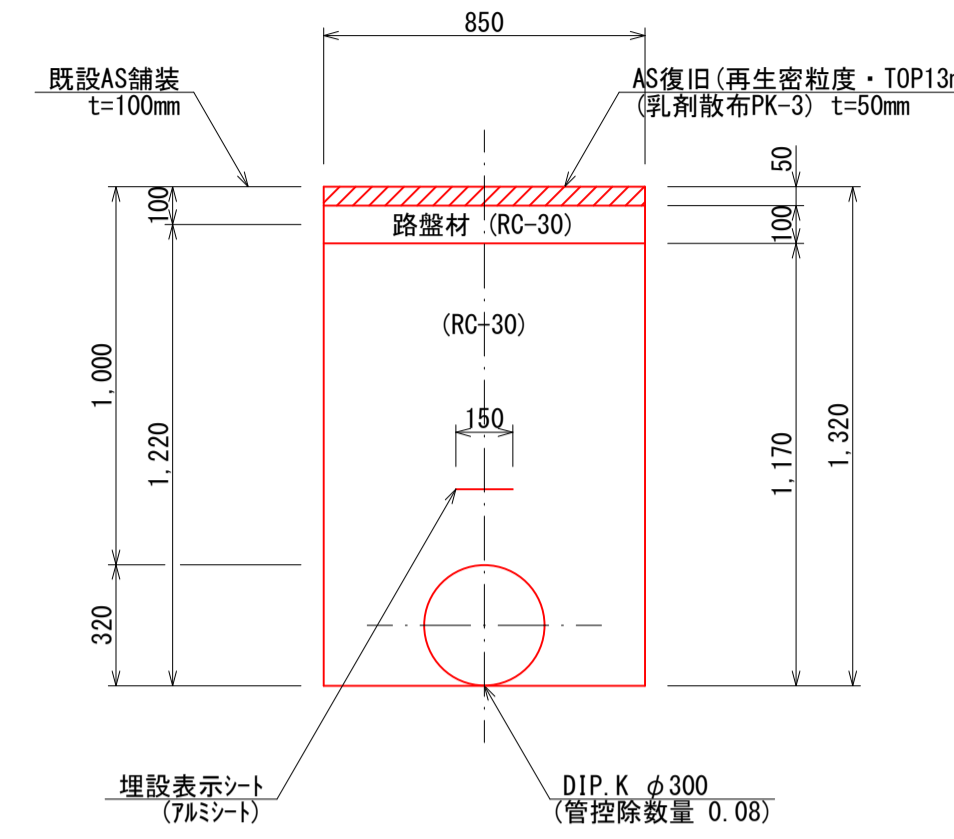
断面④  
県道車道



(1.0m当たり数量)

名称	形状寸法	単位	数量
舗装切断	AS・t=15cm以下	m	-
舗装掘削	AS・t=10cm以下	m <sup>2</sup>	-
掘削	土砂	m <sup>3</sup>	0.92
砂巻	粗目	m <sup>3</sup>	-
埋戻	流用土	m <sup>3</sup>	0.84
路盤	RC-30・t=10cm	m <sup>2</sup>	-
残土処理	土砂	m <sup>3</sup>	0.08
残材処理	A S 殻	m <sup>3</sup>	-
AS 復旧	再生密粒・t=4cm	m <sup>2</sup>	-

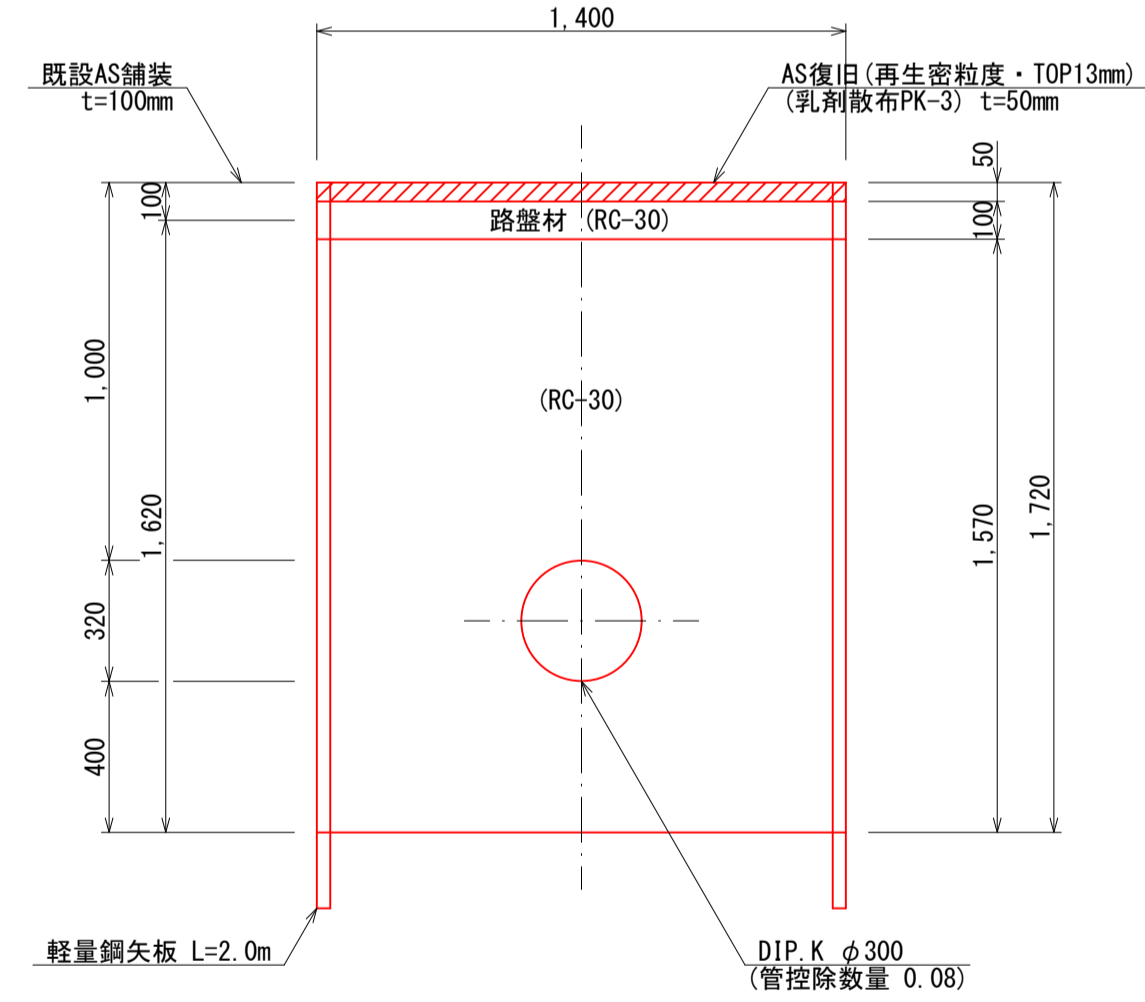
断面⑤  
県道車道



(1.0m当たり数量)

名称	形状寸法	単位	数量
舗装切断	AS・t=15cm以下	m	2.00
舗装掘削	AS・t=10cm以下	m <sup>2</sup>	0.85
掘削	土砂	m <sup>3</sup>	1.04
砂巻	粗目	m <sup>3</sup>	-
埋戻	RC-30	m <sup>3</sup>	0.91
路盤	RC-30・t=10cm	m <sup>2</sup>	0.85
残土処理	土砂	m <sup>3</sup>	1.04
残材処理	A S 殻	m <sup>3</sup>	0.09
AS 復旧	再生密粒・t=5cm	m <sup>2</sup>	0.85

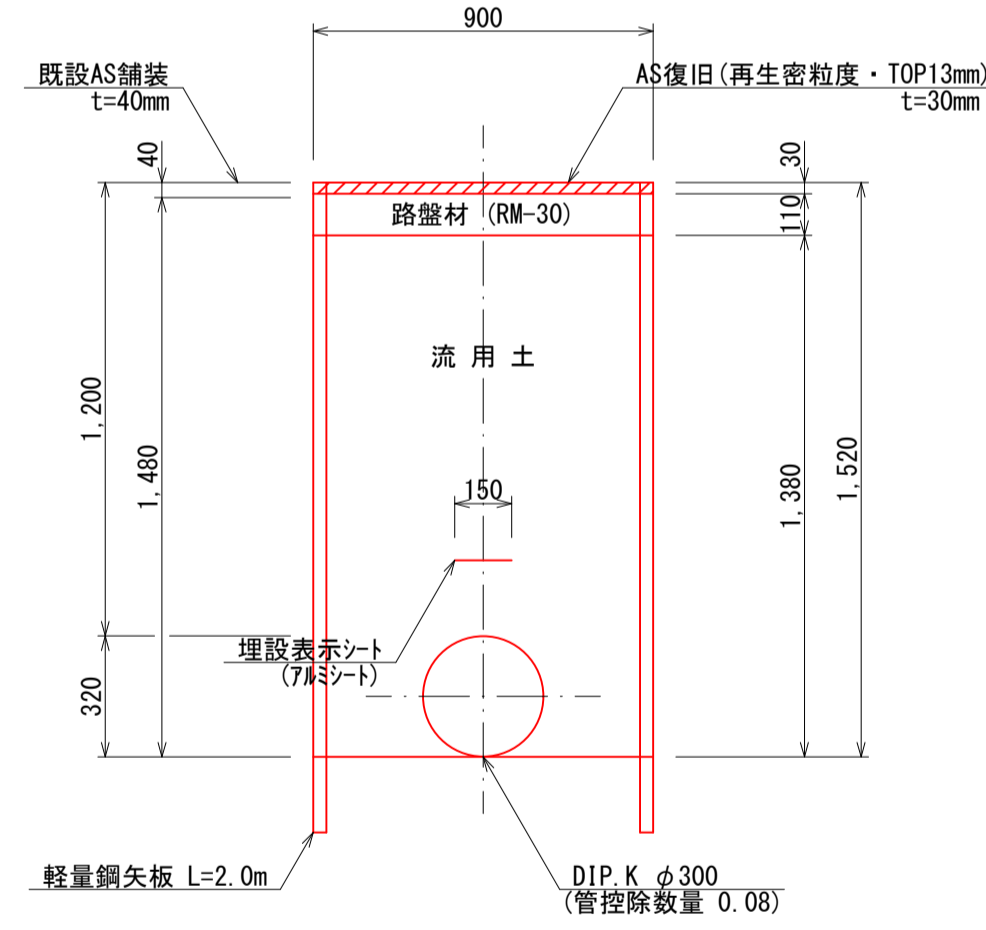
断面⑥  
県道車道  
不断水切換弁設置



(1.0m当たり数量)

名称	形状寸法	単位	数量
舗装切断	AS・t=15cm以下	m	2.00
舗装掘削	AS・t=10cm以下	m <sup>2</sup>	1.40
掘削	土砂	m <sup>3</sup>	2.27
砂巻	粗目	m <sup>3</sup>	-
埋戻	RC-30	m <sup>3</sup>	2.20
路盤	RC-30・t=10cm	m <sup>2</sup>	1.40
残土処理	土砂	m <sup>3</sup>	2.27
残材処理	A S 殻	m <sup>3</sup>	0.14
AS 復旧	再生密粒・t=5cm	m <sup>2</sup>	1.40

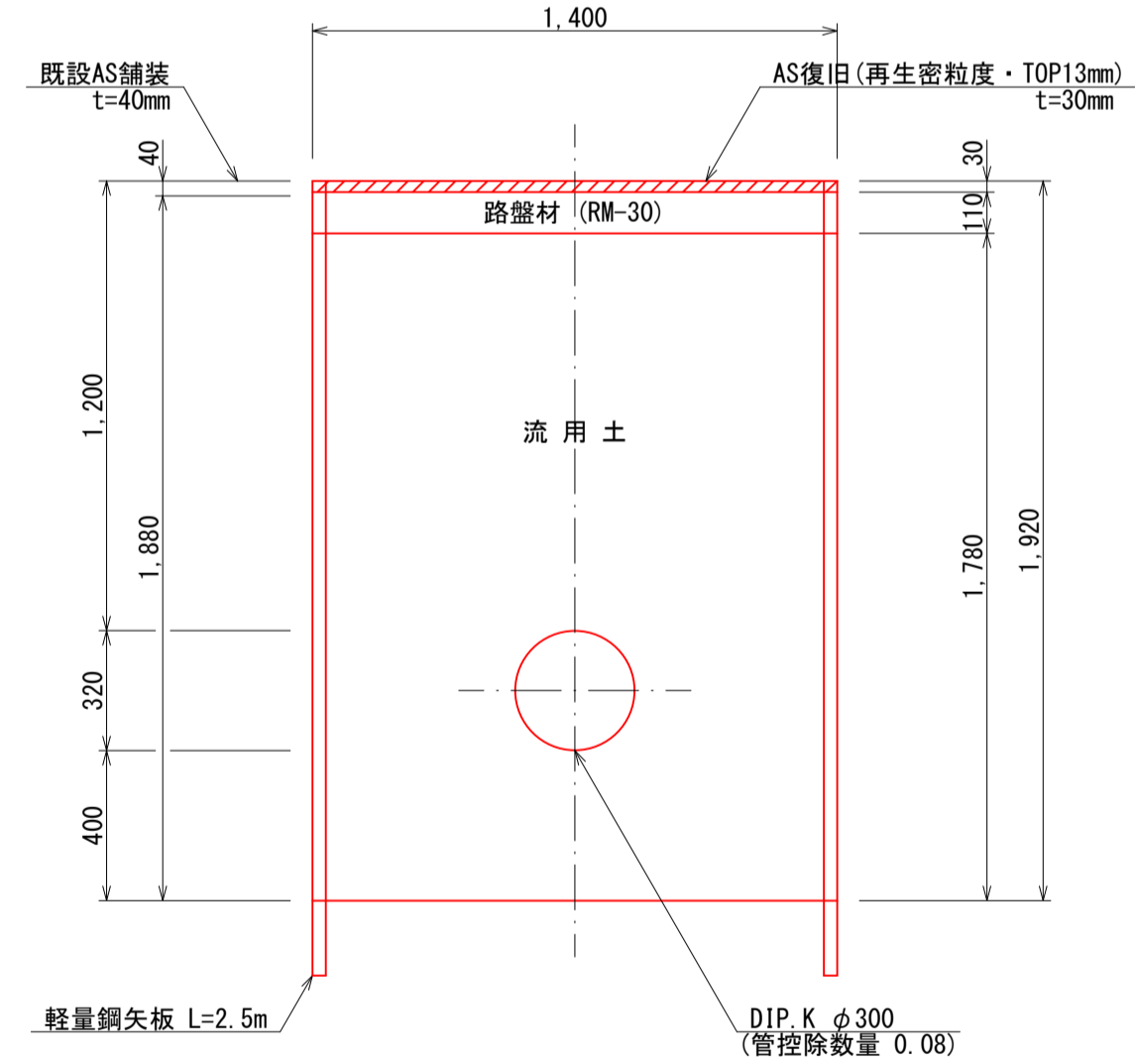
断面⑦  
市道車道



(1.0m当たり数量)

名称	形状寸法	単位	数量
舗装切断	AS・t=15cm以下	m	2.00
舗装掘削	AS・t=10cm以下	m <sup>2</sup>	0.90
掘削	土砂	m <sup>3</sup>	1.33
砂巻	粗目	m <sup>3</sup>	-
埋戻	流用土	m <sup>3</sup>	1.16
路盤	RM-30・t=11cm	m <sup>2</sup>	0.90
残土処理	土砂	m <sup>3</sup>	0.17
残材処理	A S 殻	m <sup>3</sup>	0.04
AS 復旧	再生密粒・t=3cm	m <sup>2</sup>	0.90

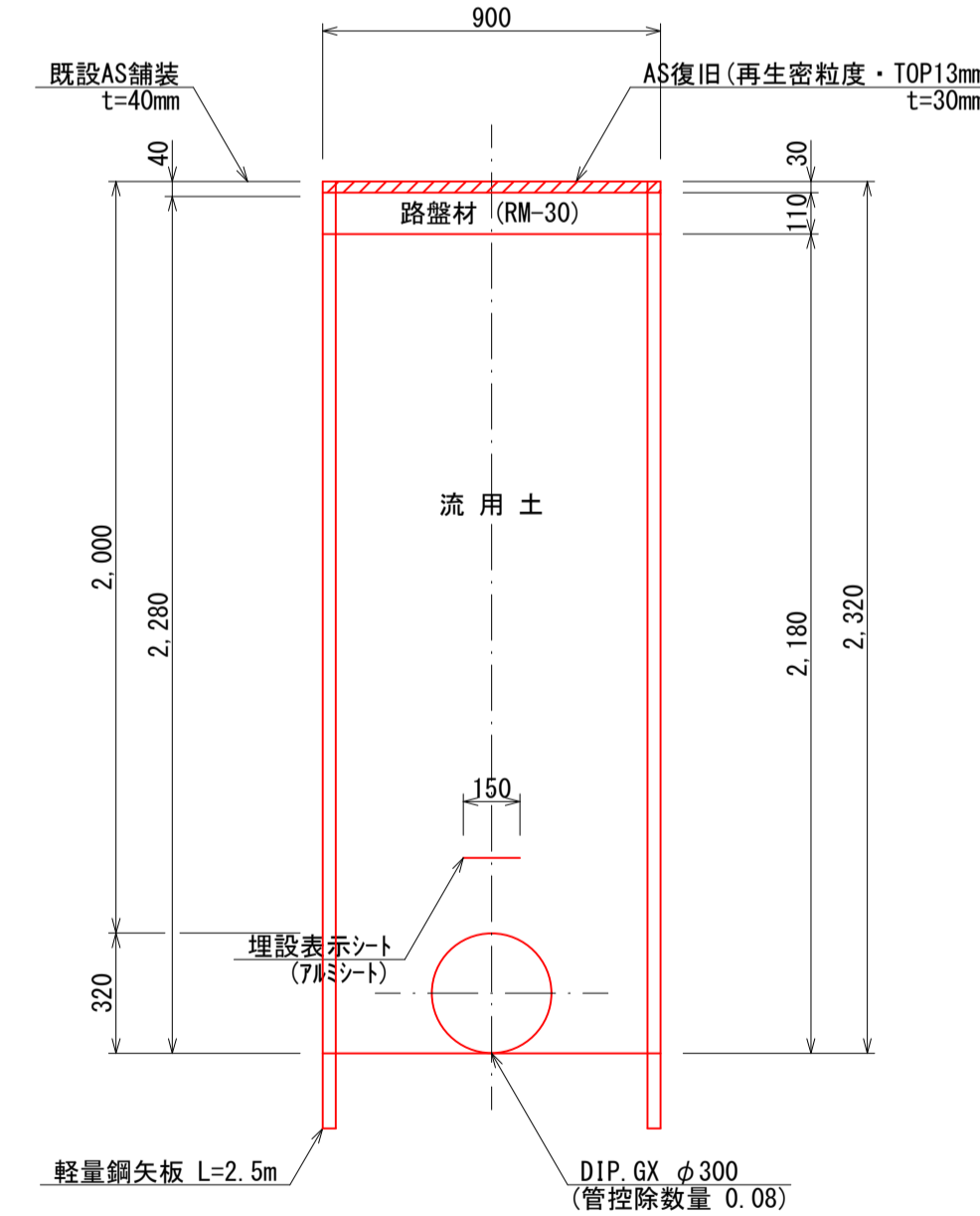
断面⑧  
市道車道  
不断水切換弁設置



(1.0m当たり数量)

名称	形状寸法	単位	数量
舗装切断	AS・t=15cm以下	m	2.00
舗装掘削	AS・t=10cm以下	m <sup>2</sup>	1.40
掘削	土砂	m <sup>3</sup>	2.63
砂巻	粗目	m <sup>3</sup>	-
埋戻	流用土	m <sup>3</sup>	2.41
路盤	RM-30・t=11cm	m <sup>2</sup>	1.40
残土処理	土砂	m <sup>3</sup>	0.22
残材処理	A S 殻	m <sup>3</sup>	0.06
AS 復旧	再生密粒・t=3cm	m <sup>2</sup>	1.40

断面⑨  
市道車道



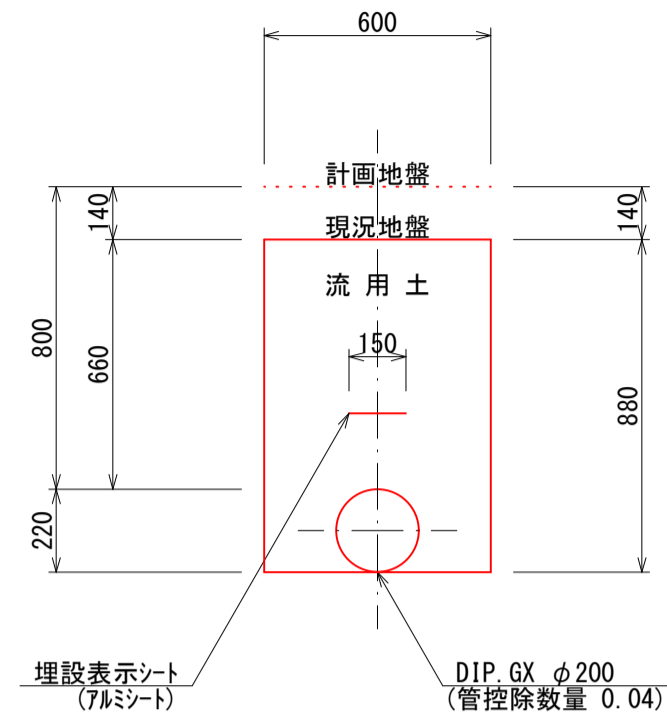
(1.0m当たり数量)

名称	形状寸法	単位	数量
舗装切断	AS・t=15cm以下	m	2.00
舗装掘削	AS・t=10cm以下	m <sup>2</sup>	0.90
掘削	土砂	m <sup>3</sup>	2.05
砂巻	粗目	m <sup>3</sup>	-
埋戻	流用土	m <sup>3</sup>	1.88
路盤	RM-30・t=11cm	m <sup>2</sup>	0.90
残土処理	土砂	m <sup>3</sup>	0.17
残材処理	A S 殻	m <sup>3</sup>	0.04
AS 復旧	再生密粒・t=3cm	m <sup>2</sup>	0.90

## 1期工事

図面番号	第 3 号	図面総数	第 9 業
工事名称	県道鳴門公園線配水管移設工事		
図名	標準掘削断面図1		
所属年月日	令和 4 年度	所属年度	令和 4 年度
係員	課長	副課長	係長 設計 製図 照査
鳴門市企業局水道事業課			

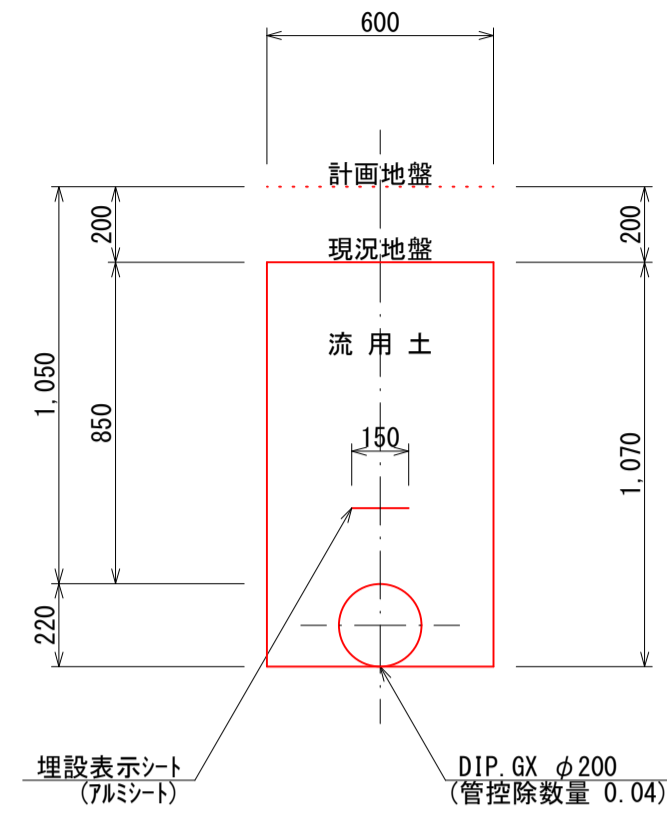
断面⑩  
県道歩道



(1.0m当たり数量)

名称	形状寸法	単位	数量
舗装切断	AS・t=15cm以下	m	—
舗装掘削	AS・t=10cm以下	m <sup>2</sup>	—
掘削	土砂	m <sup>3</sup>	0.53
砂巻	粗目	m <sup>3</sup>	—
埋戻	流用土	m <sup>3</sup>	0.49
路盤	RC-30・t=10cm	m <sup>2</sup>	—
残土処理	土砂	m <sup>3</sup>	0.04
残材処理	A S 殻	m <sup>3</sup>	—
AS 復旧	再生密粒・t=4cm	m <sup>2</sup>	—

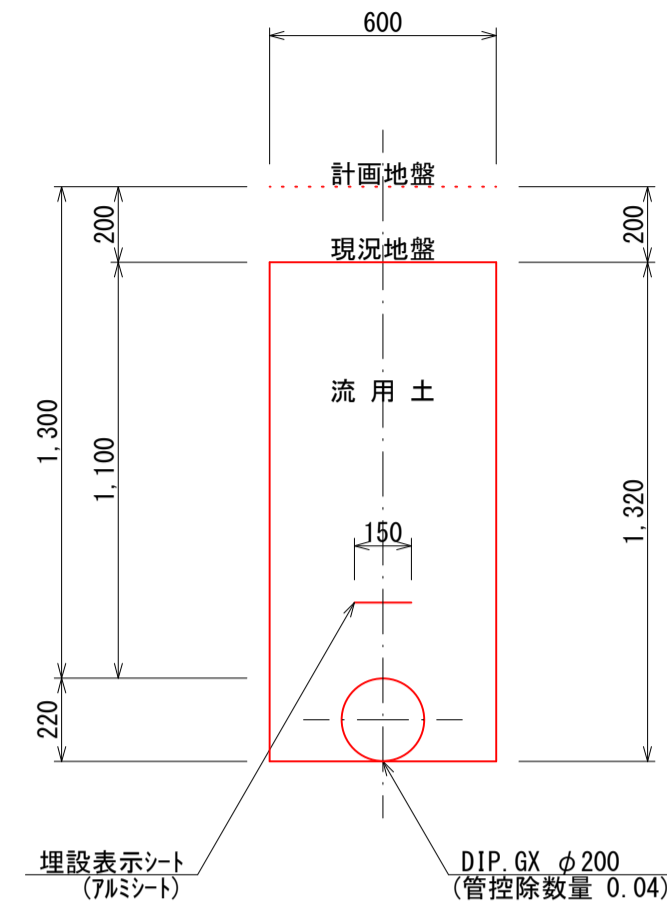
断面⑪  
県道車道



(1.0m当たり数量)

名称	形状寸法	単位	数量
舗装切断	AS・t=15cm以下	m	—
舗装掘削	AS・t=10cm以下	m <sup>2</sup>	—
掘削	土砂	m <sup>3</sup>	0.64
砂巻	粗目	m <sup>3</sup>	—
埋戻	流用土	m <sup>3</sup>	0.60
路盤	RC-30・t=10cm	m <sup>2</sup>	—
残土処理	土砂	m <sup>3</sup>	0.04
残材処理	A S 殻	m <sup>3</sup>	—
AS 復旧	再生密粒・t=4cm	m <sup>2</sup>	—

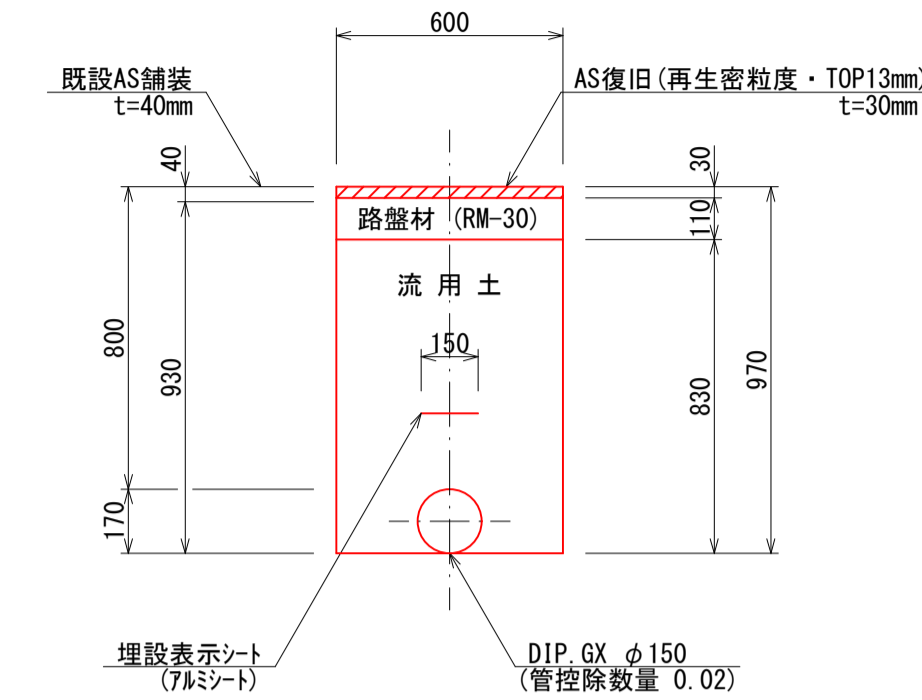
断面⑫  
県道車道



(1.0m当たり数量)

名称	形状寸法	単位	数量
舗装切断	AS・t=15cm以下	m	—
舗装掘削	AS・t=10cm以下	m <sup>2</sup>	—
掘削	土砂	m <sup>3</sup>	0.79
砂巻	粗目	m <sup>3</sup>	—
埋戻	流用土	m <sup>3</sup>	0.75
路盤	RC-30・t=10cm	m <sup>2</sup>	—
残土処理	土砂	m <sup>3</sup>	0.04
残材処理	A S 殻	m <sup>3</sup>	—
AS 復旧	再生密粒・t=4cm	m <sup>2</sup>	—

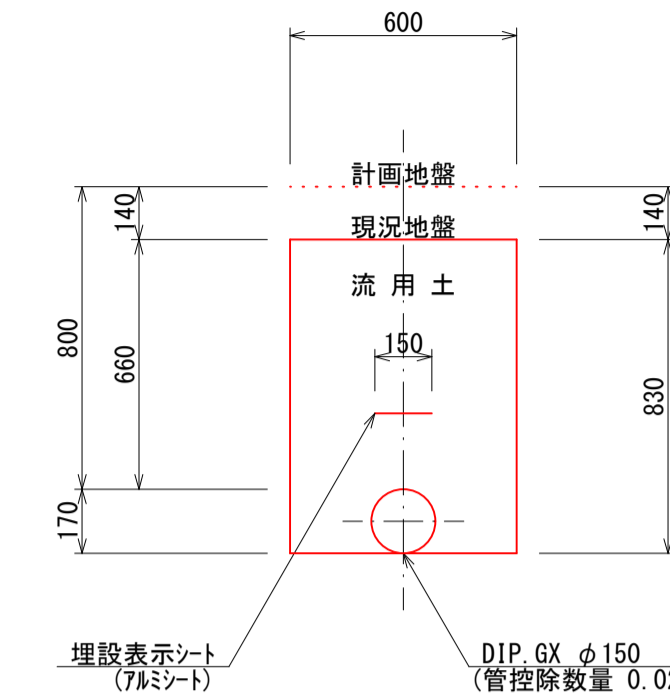
断面⑬  
市道車道



(1.0m当たり数量)

名称	形状寸法	単位	数量
舗装切断	AS・t=15cm以下	m	2.00
舗装掘削	AS・t=10cm以下	m <sup>2</sup>	0.60
掘削	土砂	m <sup>3</sup>	0.56
砂巻	粗目	m <sup>3</sup>	—
埋戻	流用土	m <sup>3</sup>	0.48
路盤	RM-30・t=11cm	m <sup>2</sup>	0.60
残土処理	土砂	m <sup>3</sup>	0.08
残材処理	A S 殻	m <sup>3</sup>	0.02
AS 復旧	再生密粒・t=3cm	m <sup>2</sup>	0.60

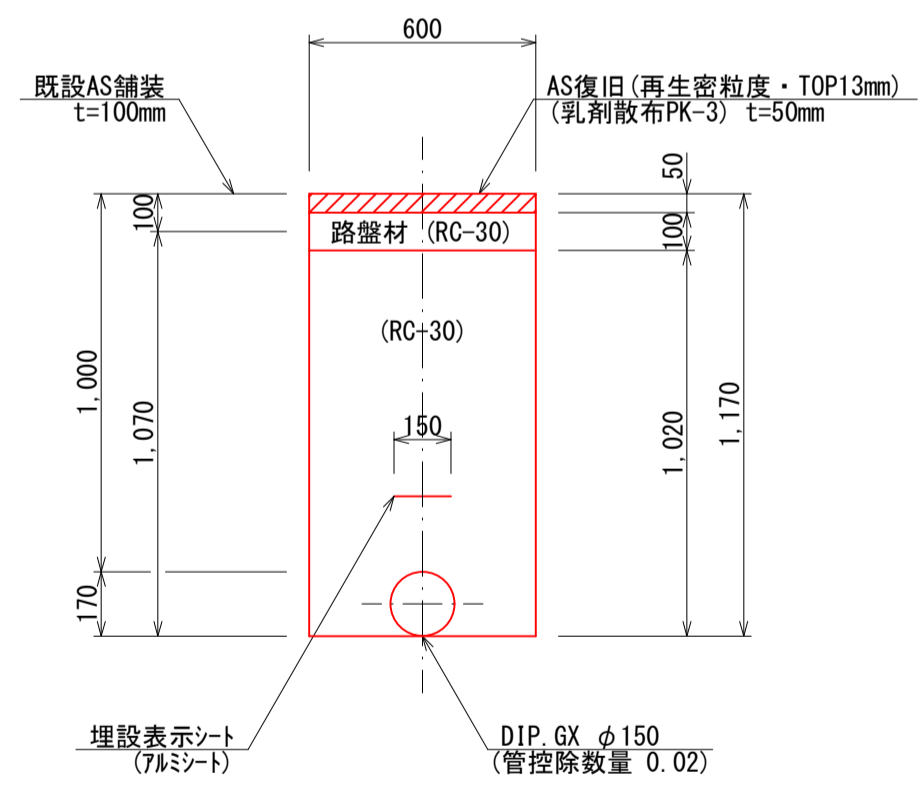
断面⑭  
県道歩道



(1.0m当たり数量)

名称	形状寸法	単位	数量
舗装切断	AS・t=15cm以下	m	—
舗装掘削	AS・t=10cm以下	m <sup>2</sup>	—
掘削	土砂	m <sup>3</sup>	0.50
砂巻	粗目	m <sup>3</sup>	—
埋戻	流用土	m <sup>3</sup>	0.48
路盤	RC-30・t=10cm	m <sup>2</sup>	—
残土処理	土砂	m <sup>3</sup>	0.02
残材処理	A S 殻	m <sup>3</sup>	—
AS 復旧	再生密粒・t=4cm	m <sup>2</sup>	—

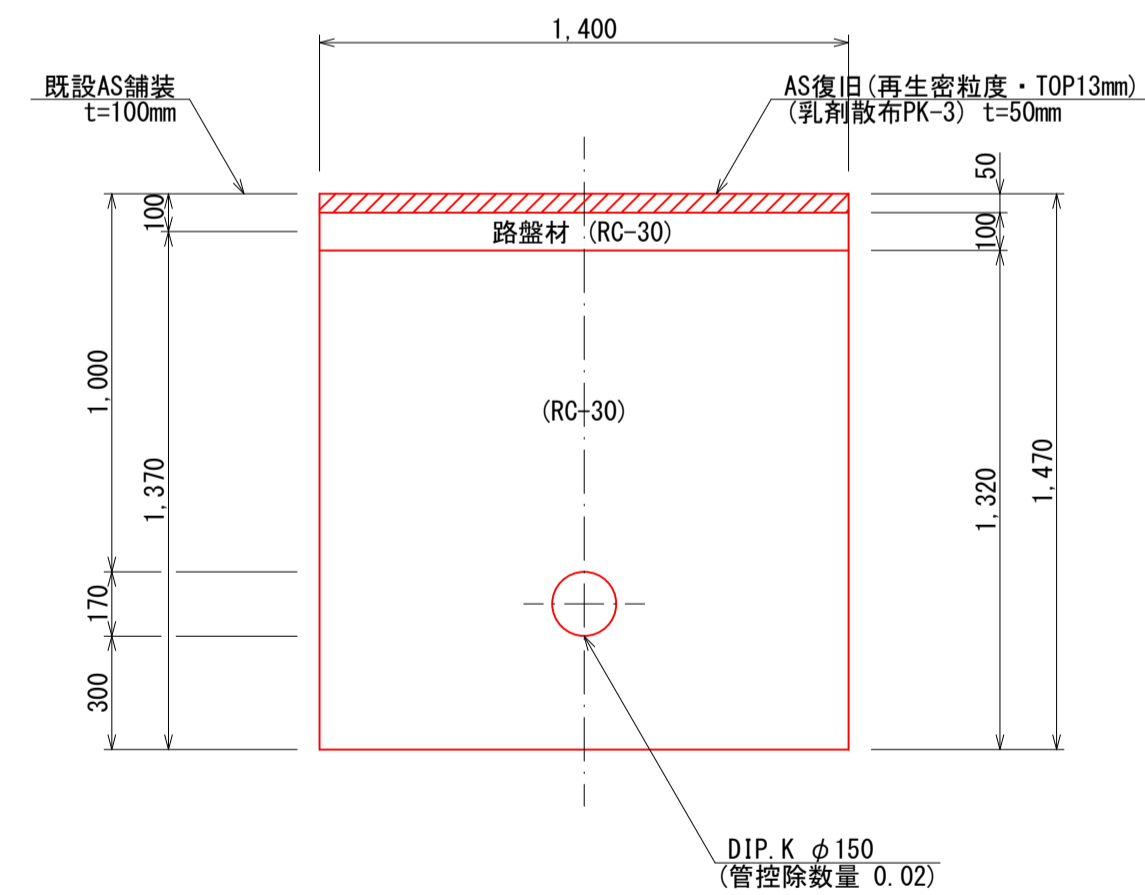
断面⑮  
県道車道



(1.0m当たり数量)

名称	形状寸法	単位	数量
舗装切断	AS・t=15cm以下	m	2.00
舗装掘削	AS・t=10cm以下	m <sup>2</sup>	0.60
掘削	土砂	m <sup>3</sup>	0.64
砂巻	粗目	m <sup>3</sup>	—
埋戻	RC-30	m <sup>3</sup>	0.59
路盤	RC-30・t=10cm	m <sup>2</sup>	0.60
残土処理	土砂	m <sup>3</sup>	0.64
残材処理	A S 殻	m <sup>3</sup>	0.06
AS 復旧	再生密粒・t=5cm	m <sup>2</sup>	0.60

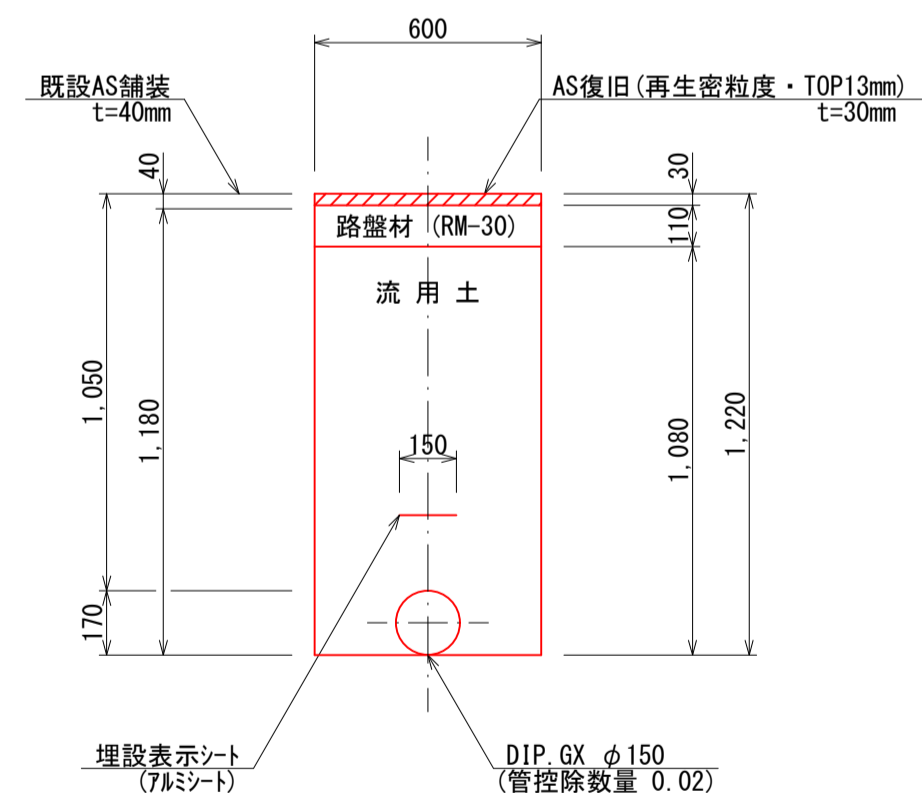
断面⑯  
県道車道  
不断水ストラップ設置



(1.0m当たり数量)

名称	形状寸法	単位	数量
舗装切断	AS・t=15cm以下	m	2.00
舗装掘削	AS・t=10cm以下	m <sup>2</sup>	1.40
掘削	土砂	m <sup>3</sup>	1.92
砂巻	粗目	m <sup>3</sup>	—
埋戻	RC-30	m <sup>3</sup>	1.83
路盤	RC-30・t=10cm	m <sup>2</sup>	1.40
残土処理	土砂	m <sup>3</sup>	1.92
残材処理	A S 殻	m <sup>3</sup>	0.14
AS 復旧	再生密粒・t=5cm	m <sup>2</sup>	1.40

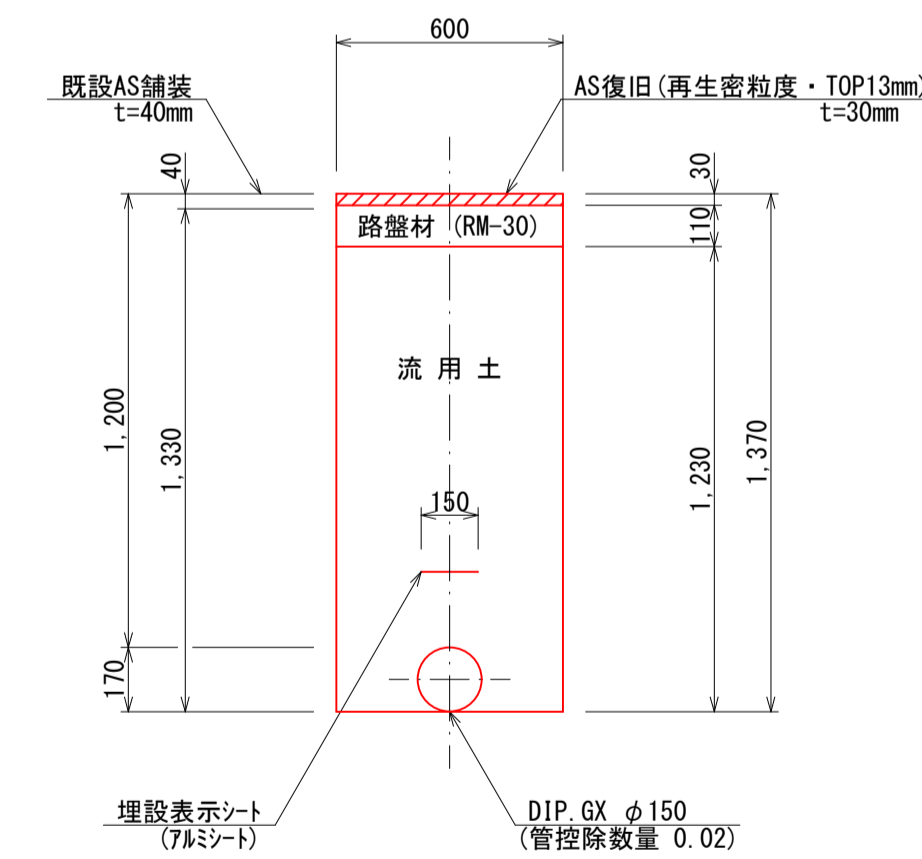
断面⑰  
市道車道



(1.0m当たり数量)

名称	形状寸法	単位	数量
舗装切断	AS・t=15cm以下	m	2.00
舗装掘削	AS・t=10cm以下	m <sup>2</sup>	0.60
掘削	土砂	m <sup>3</sup>	0.71
砂巻	粗目	m <sup>3</sup>	—
埋戻	流用土	m <sup>3</sup>	0.63
路盤	RM-30・t=11cm	m <sup>2</sup>	0.60
残土処理	土砂	m <sup>3</sup>	0.08
残材処理	A S 殻	m <sup>3</sup>	0.02
AS 復旧	再生密粒・t=3cm	m <sup>2</sup>	0.60

断面⑱  
市道車道



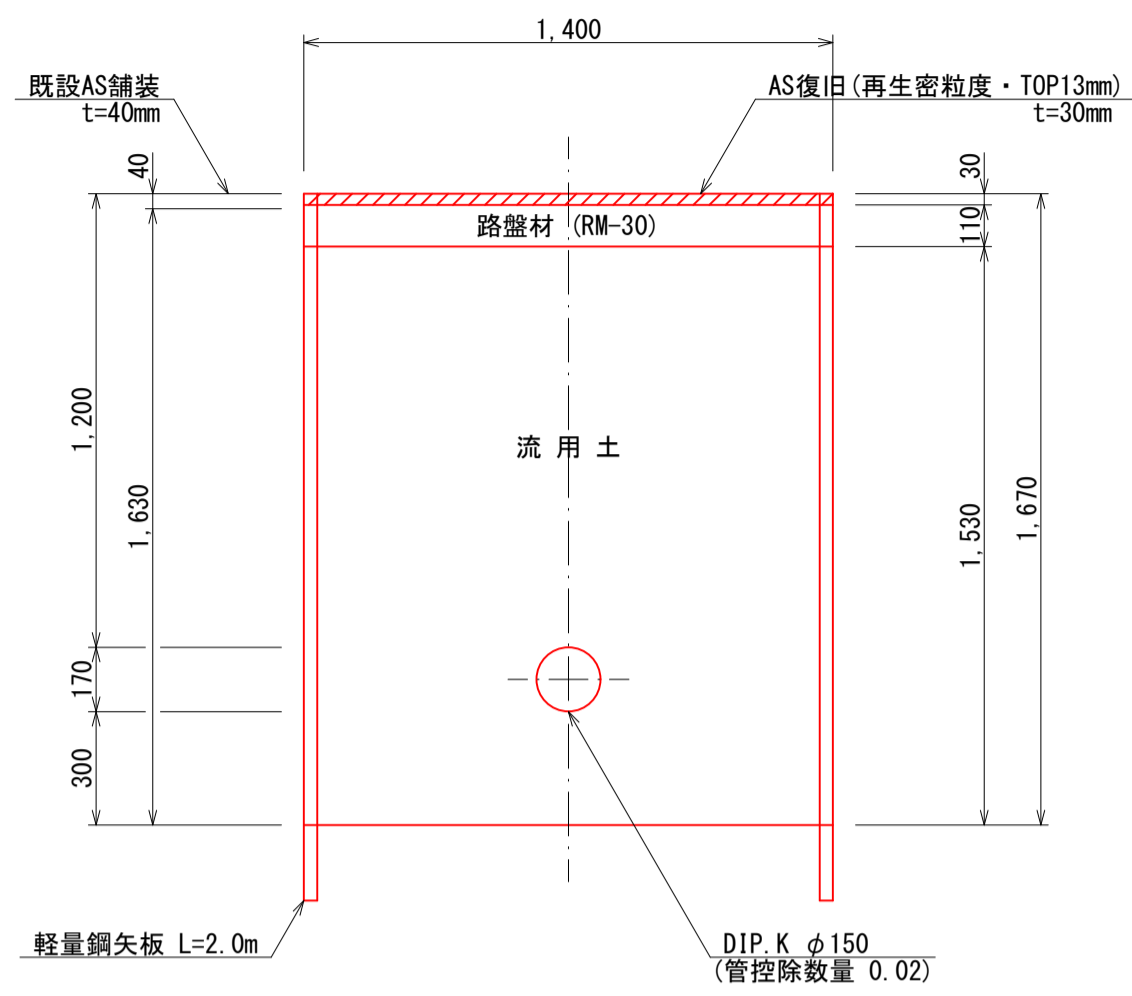
(1.0m当たり数量)

名称	形状寸法	単位	数量
舗装切断	AS・t=15cm以下	m	2.00
舗装掘削	AS・t=10cm以下	m <sup>2</sup>	0.60
掘削	土砂	m <sup>3</sup>	0.80
砂巻	粗目	m <sup>3</sup>	—
埋戻	流用土	m <sup>3</sup>	0.72
路盤	RM-30・t=11cm	m <sup>2</sup>	0.60
残土処理	土砂	m <sup>3</sup>	0.08
残材処理	A S 殻	m <sup>3</sup>	0.02
AS 復旧	再生密粒・t=3cm	m <sup>2</sup>	0.60

## 1期工事

図面番号	第 4 号	図面総数	第 9 葉
工事名称	県道鳴門公園線配水管移設工事		
図名	標準掘削断面図2		
所属年月日	令和 4 年度	所属年度	令和 4 年度
係員	課長	副課長	係長
	設計	製図	照査
鳴門市企業局水道事業課			

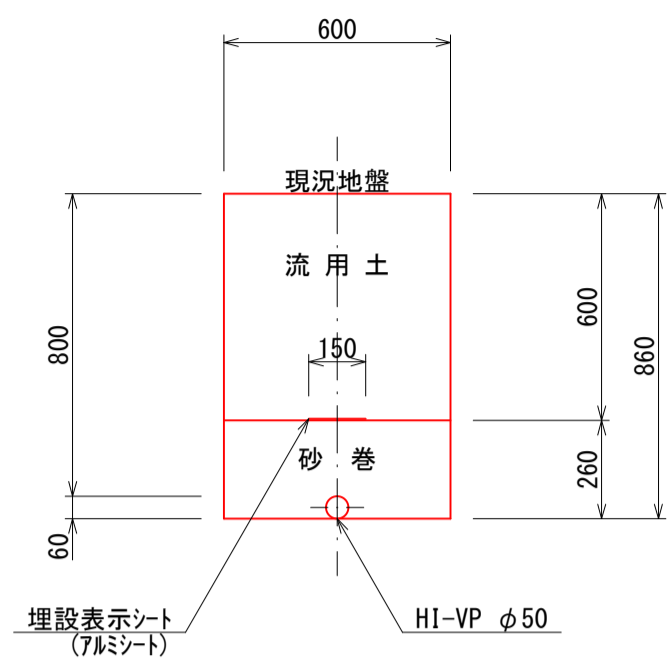
断面⑱  
市道車道  
不排水ストッパ設置



(1.0m当たり数量)

名称	形状寸法	単位	数量
舗装切断	AS・t=15cm以下	m	2.00
舗装掘削	AS・t=10cm以下	m <sup>2</sup>	1.40
掘削	土砂	m <sup>3</sup>	2.28
砂巻	粗目	m <sup>3</sup>	-
埋戻	流用土	m <sup>3</sup>	2.12
路盤	RM-30・t=11cm	m <sup>2</sup>	1.40
残土処理	土砂	m <sup>3</sup>	0.16
残材処理	A S 殻	m <sup>3</sup>	0.06
AS 復旧	再生密粒・t=3cm	m <sup>2</sup>	1.40

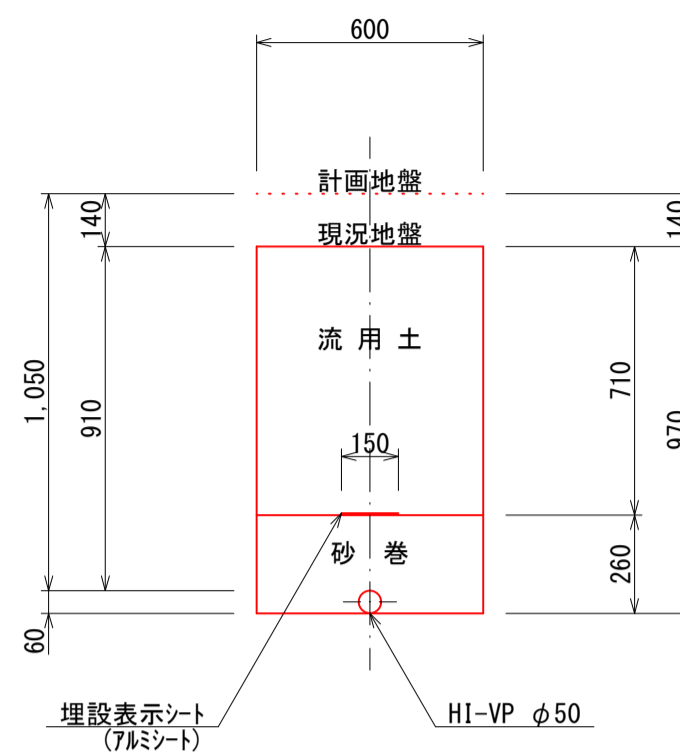
断面⑳  
県道歩道



(1.0m当たり数量)

名称	形状寸法	単位	数量
舗装切断	AS・t=15cm以下	m	-
舗装掘削	AS・t=10cm以下	m <sup>2</sup>	-
掘削	土砂	m <sup>3</sup>	0.52
砂巻	粗目	m <sup>3</sup>	0.16
埋戻	流用土	m <sup>3</sup>	0.36
路盤	RC-30・t=10cm	m <sup>2</sup>	-
残土処理	土砂	m <sup>3</sup>	0.16
残材処理	A S 殻	m <sup>3</sup>	-
AS 復旧	再生密粒・t=4cm	m <sup>2</sup>	-

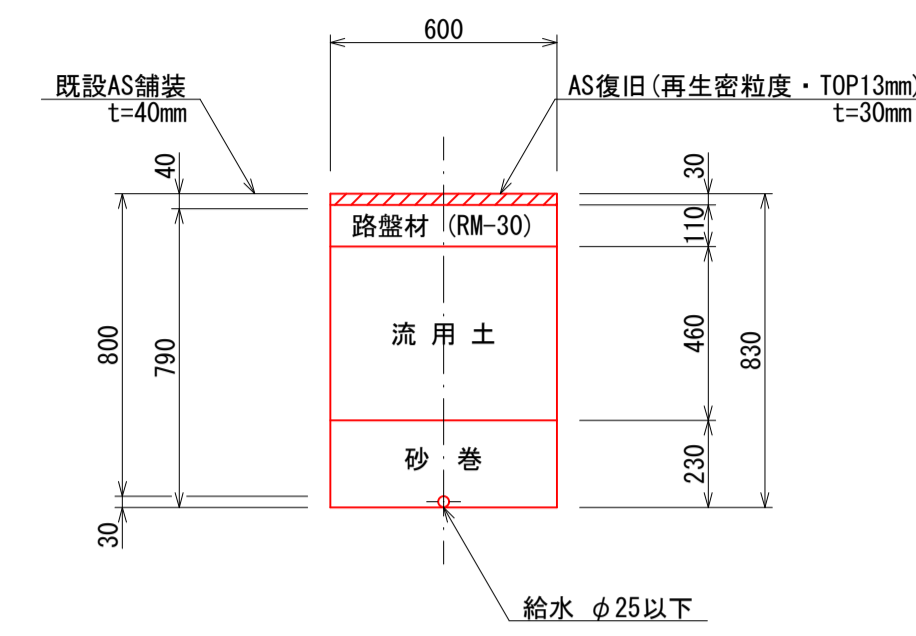
断面㉑  
県道歩道



(1.0m当たり数量)

名称	形状寸法	単位	数量
舗装切断	AS・t=15cm以下	m	-
舗装掘削	AS・t=10cm以下	m <sup>2</sup>	-
掘削	土砂	m <sup>3</sup>	0.58
砂巻	粗目	m <sup>3</sup>	0.16
埋戻	流用土	m <sup>3</sup>	0.43
路盤	RC-30・t=10cm	m <sup>2</sup>	-
残土処理	土砂	m <sup>3</sup>	0.15
残材処理	A S 殻	m <sup>3</sup>	-
AS 復旧	再生密粒・t=4cm	m <sup>2</sup>	-

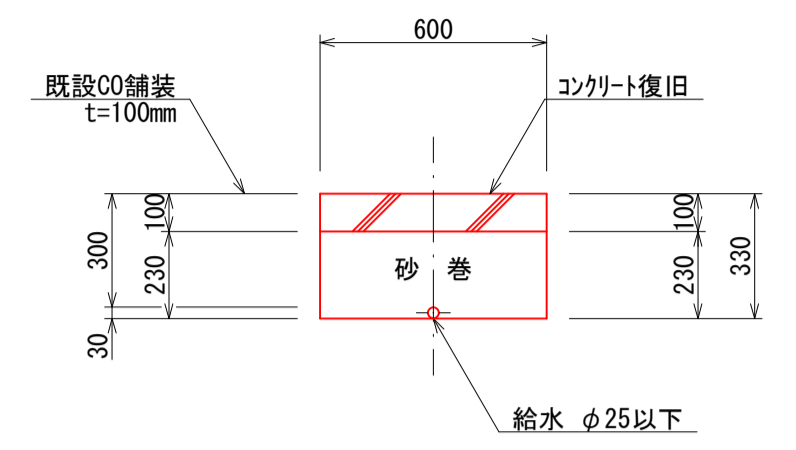
断面㉒  
市道車道



(1.0m当たり数量)

名称	形状寸法	単位	数量
舗装切断	AS・t=15cm以下	m	2.00
舗装掘削	AS・t=10cm以下	m <sup>2</sup>	0.60
掘削	土砂	m <sup>3</sup>	0.47
砂巻	粗目	m <sup>3</sup>	0.14
埋戻	流用土	m <sup>3</sup>	0.28
路盤	RM-30・t=11cm	m <sup>2</sup>	0.60
残土処理	土砂	m <sup>3</sup>	0.19
残材処理	A S 殻	m <sup>3</sup>	0.02
AS 復旧	再生密粒・t=3cm	m <sup>2</sup>	0.60

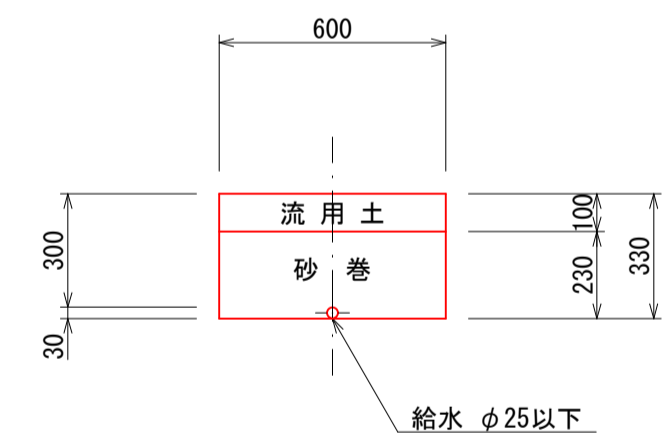
断面㉓  
宅内



(1.0m当たり数量)

名称	形状寸法	単位	数量
舗装切断	C0・t=15cm以下	m	2.00
舗装掘削	C0・t=10cm以下	m <sup>2</sup>	0.60
掘削	土砂	m <sup>3</sup>	0.14
砂巻	粗目	m <sup>3</sup>	0.14
埋戻	流用土	m <sup>3</sup>	-
路盤	RM-30・t=11cm	m <sup>2</sup>	-
残土処理	土砂	m <sup>3</sup>	0.14
残材処理	C 0 殻	m <sup>3</sup>	0.06
C0 復旧	t=10cm	m <sup>2</sup>	0.60

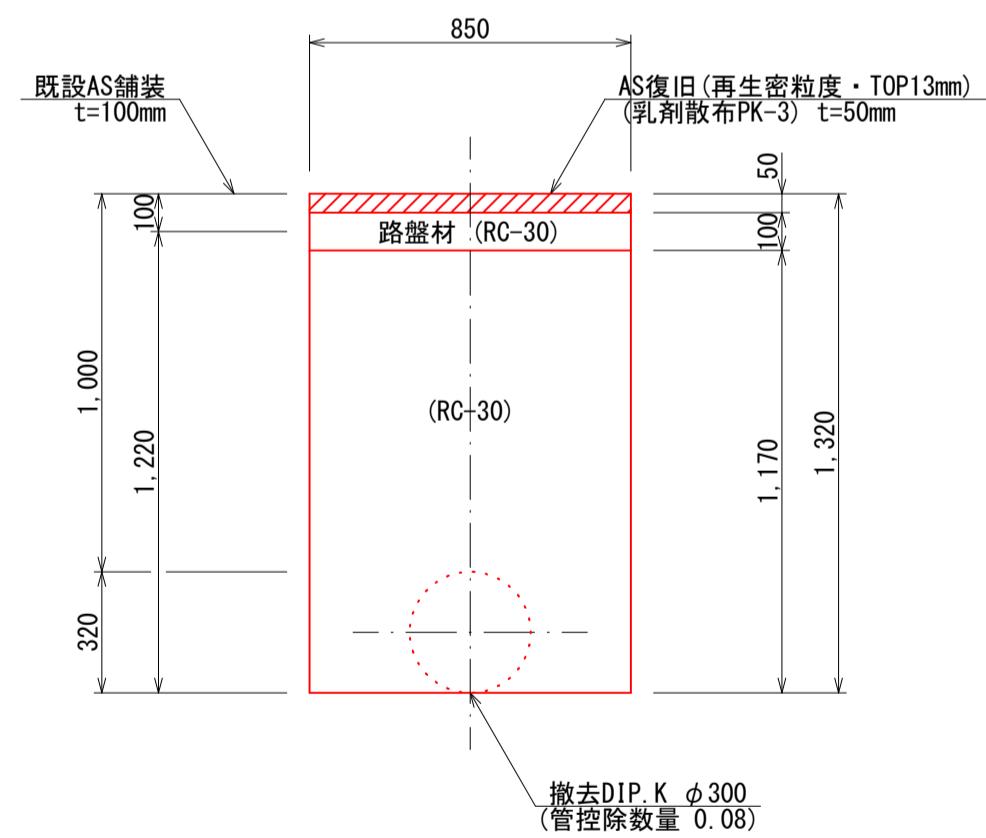
断面㉔  
宅内



(1.0m当たり数量)

名称	形状寸法	単位	数量
舗装切断	C0・t=15cm以下	m	-
舗装掘削	C0・t=10cm以下	m <sup>2</sup>	-
掘削	土砂	m <sup>3</sup>	0.20
砂巻	粗目	m <sup>3</sup>	0.14
埋戻	流用土	m <sup>3</sup>	-
路盤	RM-30・t=11cm	m <sup>2</sup>	-
残土処理	土砂	m <sup>3</sup>	0.06
残材処理	C 0 殻	m <sup>3</sup>	-
C0 復旧	t=10cm	m <sup>2</sup>	-

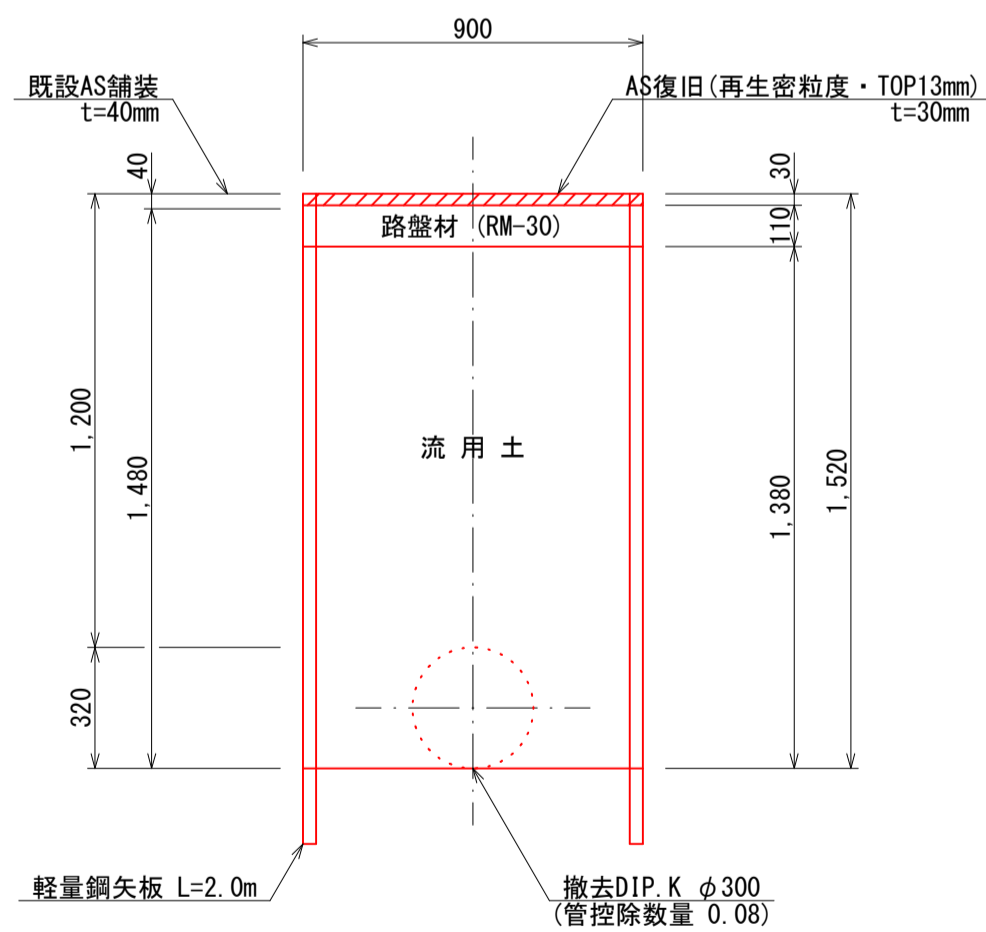
撤去断面①  
県道車道



(1.0m当たり数量)

名称	形状寸法	単位	数量
舗装切断	AS・t=15cm以下	m	2.00
舗装掘削	AS・t=10cm以下	m <sup>2</sup>	0.85
掘削	土砂	m <sup>3</sup>	0.96
砂巻	粗目	m <sup>3</sup>	-
埋戻	RC-30	m <sup>3</sup>	0.99
路盤	RC-30・t=10cm	m <sup>2</sup>	0.85
残土処理	土砂	m <sup>3</sup>	0.96
残材処理	A S 殻	m <sup>3</sup>	0.09
AS 復旧	再生密粒・t=5cm	m <sup>2</sup>	0.85

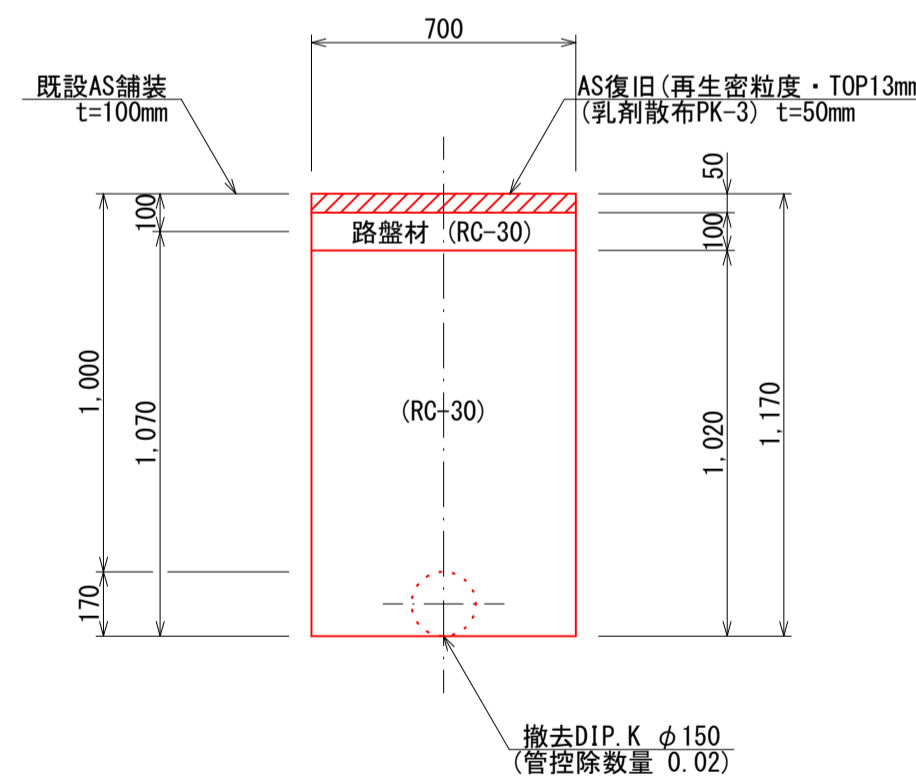
撤去断面②  
市道車道



(1.0m当たり数量)

名称	形状寸法	単位	数量
舗装切断	AS・t=15cm以下	m	2.00
舗装掘削	AS・t=10cm以下	m <sup>2</sup>	0.90
掘削	土砂	m <sup>3</sup>	1.25
砂巻	粗目	m <sup>3</sup>	-
埋戻	流用土	m <sup>3</sup>	1.24
路盤	RM-30・t=11cm	m <sup>2</sup>	0.90
残土処理	土砂	m <sup>3</sup>	0.01
残材処理	A S 殻	m <sup>3</sup>	0.04
AS 復旧	再生密粒・t=3cm	m <sup>2</sup>	0.90

撤去断面③  
県道車道



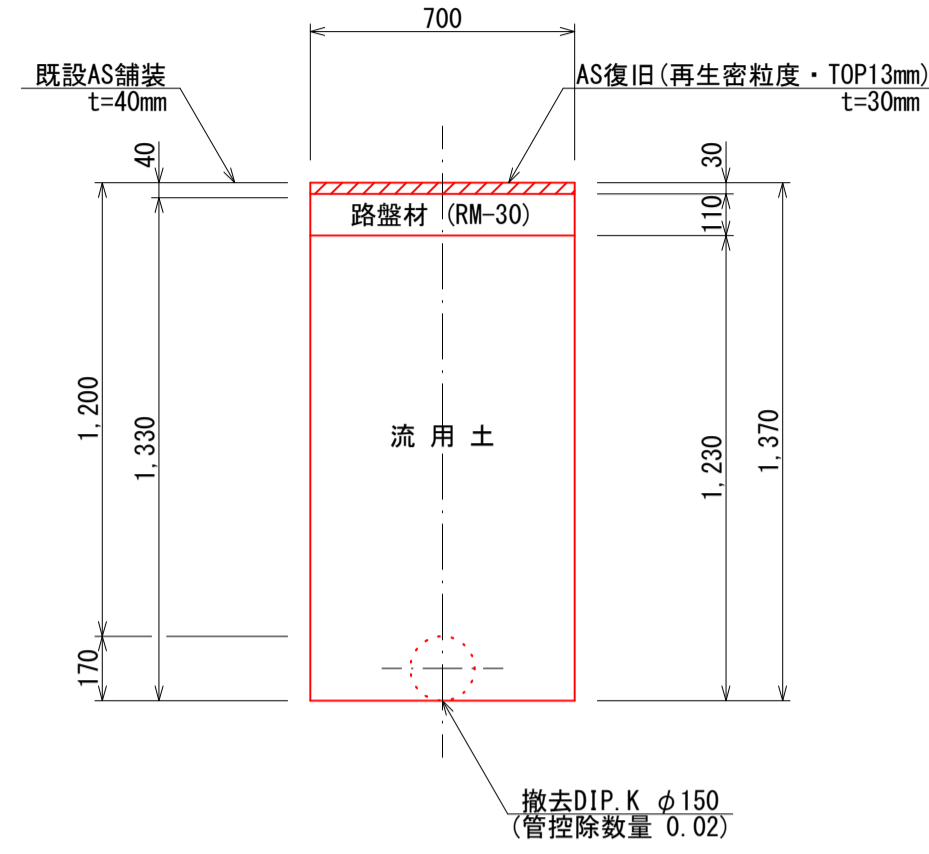
(1.0m当たり数量)

名称	形状寸法	単位	数量
舗装切断	AS・t=15cm以下	m	2.00
舗装掘削	AS・t=10cm以下	m <sup>2</sup>	0.70
掘削	土砂	m <sup>3</sup>	0.73
砂巻	粗目	m <sup>3</sup>	-
埋戻	RC-30	m <sup>3</sup>	0.71
路盤	RC-30・t=10cm	m <sup>2</sup>	0.70
残土処理	土砂	m <sup>3</sup>	0.73
残材処理	A S 殻	m <sup>3</sup>	0.07
AS 復旧	再生密粒・t=5cm	m <sup>2</sup>	0.70

## 1期工事

図面番号	第 5 号	図面総数	第 9 葉
工事名称	県道鳴門公園線配水管移設工事		
図名	標準掘削断面図3		
所属年月日	令和 4 年度	所属年度	令和 4 年度
係員	課長	副課長	係長
	設計	製図	照査
鳴門市企業局水道事業課			

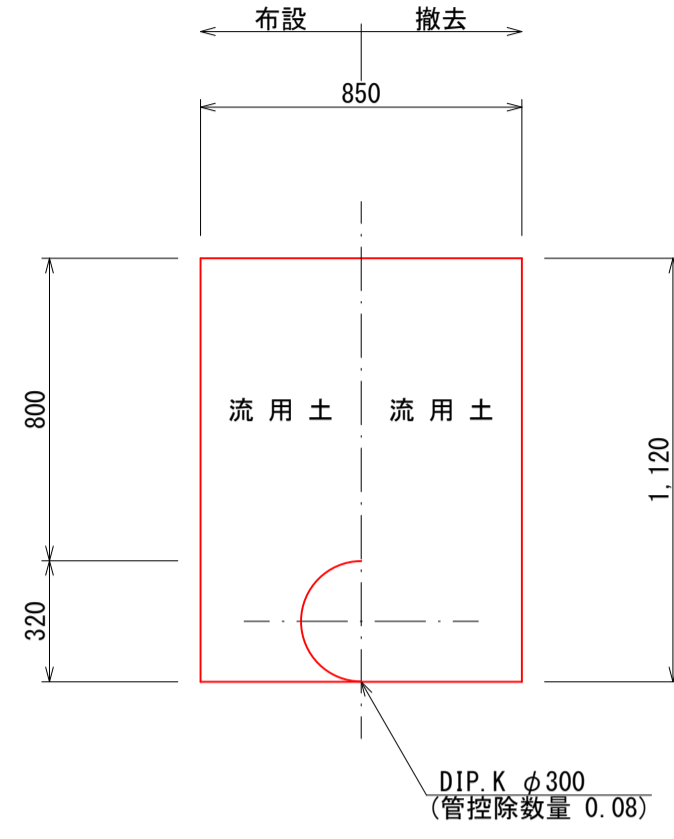
撤去断面④  
市道車道



(1.0m当たり数量)

名称	形状寸法	単位	数量
舗装切断	AS・t=15cm以下	m	2.00
舗装掘削	AS・t=10cm以下	m <sup>2</sup>	0.70
掘削	土砂	m <sup>3</sup>	0.91
砂巻	粗目	m <sup>3</sup>	—
埋戻	流用土	m <sup>3</sup>	0.86
路盤	RM-30・t=11cm	m <sup>2</sup>	0.70
残土処理	土砂	m <sup>3</sup>	0.05
残材処理	A S 殻	m <sup>3</sup>	0.03
AS 復旧	再生密粒・t=3cm	m <sup>2</sup>	0.70

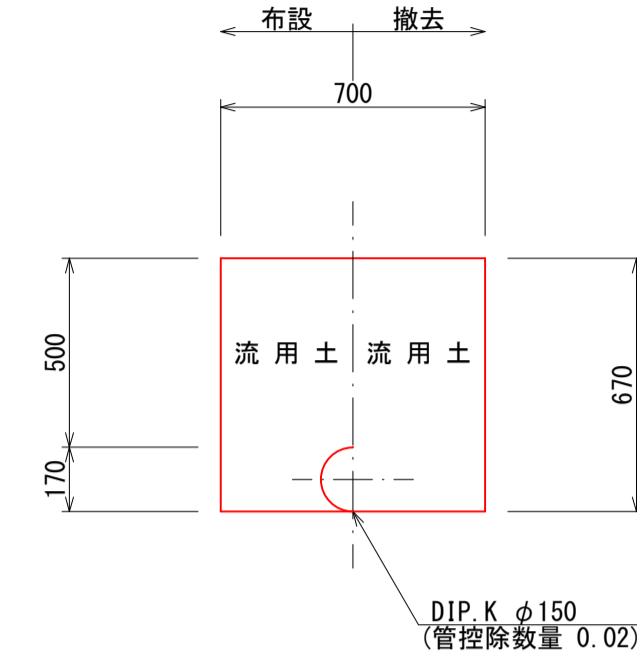
仮設断面①  
仮設道



(1.0m当たり数量)

名称	形状寸法	単位	数量(布設)	数量(撤去)
舗装切断	AS・t=15cm以下	m	—	—
舗装掘削	AS・t=10cm以下	m <sup>2</sup>	—	—
掘削	土砂	m <sup>3</sup>	0.95	0.87
砂巻	粗目	m <sup>3</sup>	—	—
埋戻	流用土	m <sup>3</sup>	0.87	0.95
路盤	RC-30・t=10cm	m <sup>2</sup>	—	—
残土処理	土砂	m <sup>3</sup>	0.08	△0.08
残材処理	A S 殻	m <sup>3</sup>	—	—
AS 復旧	再生密粒・t=4cm	m <sup>2</sup>	—	—

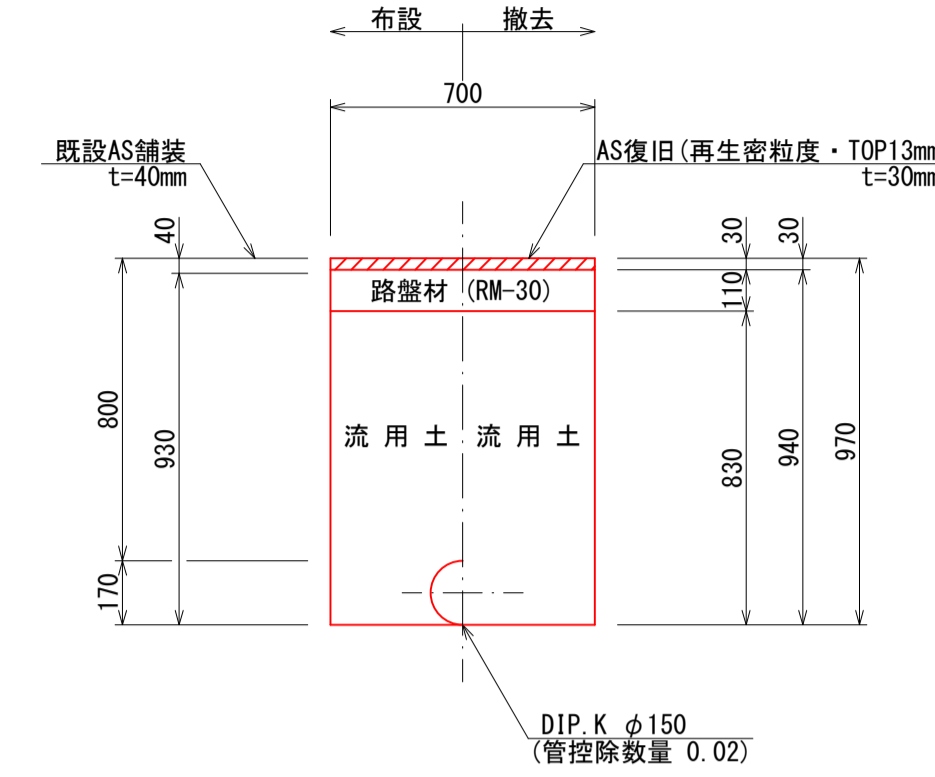
仮設断面②  
仮設道



(1.0m当たり数量)

名称	形状寸法	単位	数量(布設)	数量(撤去)
舗装切断	AS・t=15cm以下	m	—	—
舗装掘削	AS・t=10cm以下	m <sup>2</sup>	—	—
掘削	土砂	m <sup>3</sup>	0.47	0.45
砂巻	粗目	m <sup>3</sup>	—	—
埋戻	流用土	m <sup>3</sup>	0.45	0.47
路盤	RC-30・t=10cm	m <sup>2</sup>	—	—
残土処理	土砂	m <sup>3</sup>	0.02	△0.02
残材処理	A S 殻	m <sup>3</sup>	—	—
AS 復旧	再生密粒・t=4cm	m <sup>2</sup>	—	—

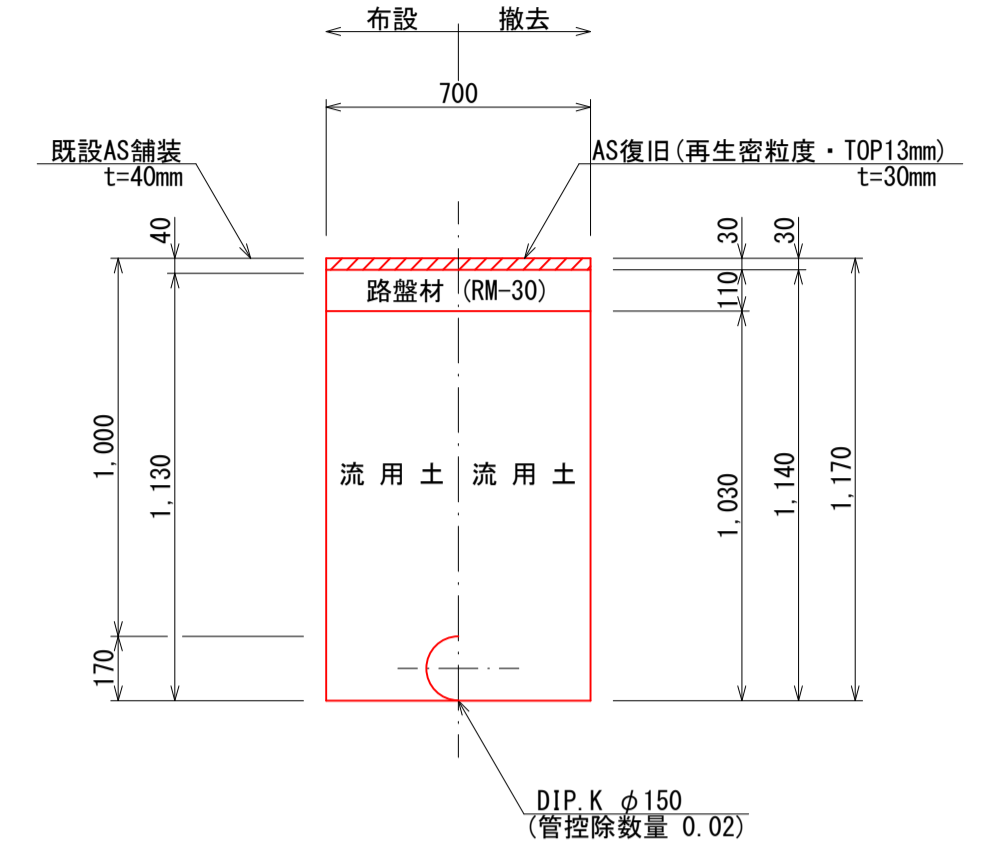
仮設断面③  
市道車道



(1.0m当たり数量)

名称	形状寸法	単位	数量(布設)	数量(撤去)
舗装切断	AS・t=15cm以下	m	2.00	—
舗装掘削	AS・t=10cm以下	m <sup>2</sup>	0.70	0.70
掘削	土砂	m <sup>3</sup>	0.65	0.64
砂巻	粗目	m <sup>3</sup>	—	—
埋戻	流用土	m <sup>3</sup>	0.56	0.58
路盤	RM-30・t=11cm	m <sup>2</sup>	0.70	0.70
残土処理	土砂	m <sup>3</sup>	0.09	0.06
残材処理	A S 殻	m <sup>3</sup>	0.03	0.02
AS 復旧	再生密粒・t=3cm	m <sup>2</sup>	0.70	0.70

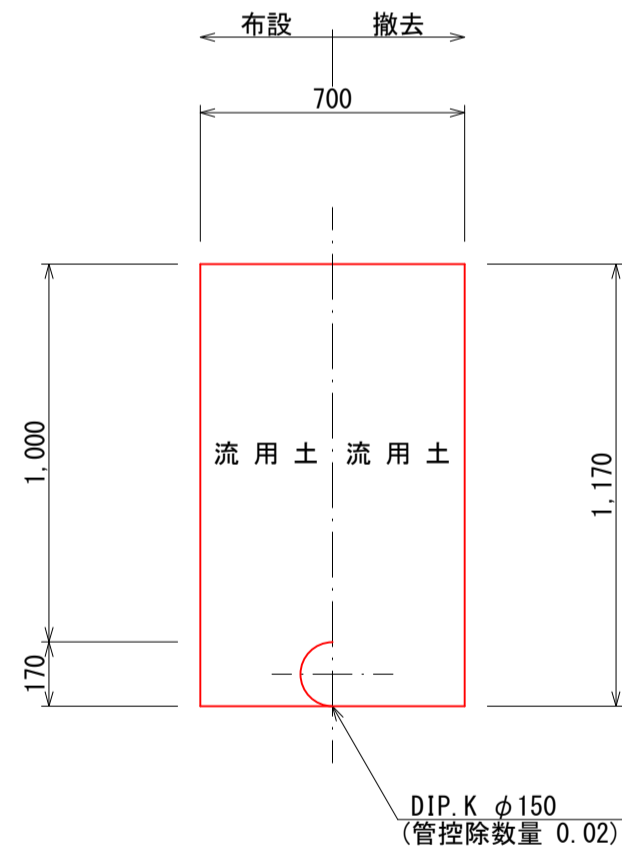
仮設断面④  
市道車道



(1.0m当たり数量)

名称	形状寸法	単位	数量(布設)	数量(撤去)
舗装切断	AS・t=15cm以下	m	2.00	—
舗装掘削	AS・t=10cm以下	m <sup>2</sup>	0.70	0.70
掘削	土砂	m <sup>3</sup>	0.79	0.78
砂巻	粗目	m <sup>3</sup>	—	—
埋戻	流用土	m <sup>3</sup>	0.70	0.72
路盤	RM-30・t=11cm	m <sup>2</sup>	0.70	0.70
残土処理	土砂	m <sup>3</sup>	0.09	0.06
残材処理	A S 殻	m <sup>3</sup>	0.03	0.02
AS 復旧	再生密粒・t=3cm	m <sup>2</sup>	0.70	0.70

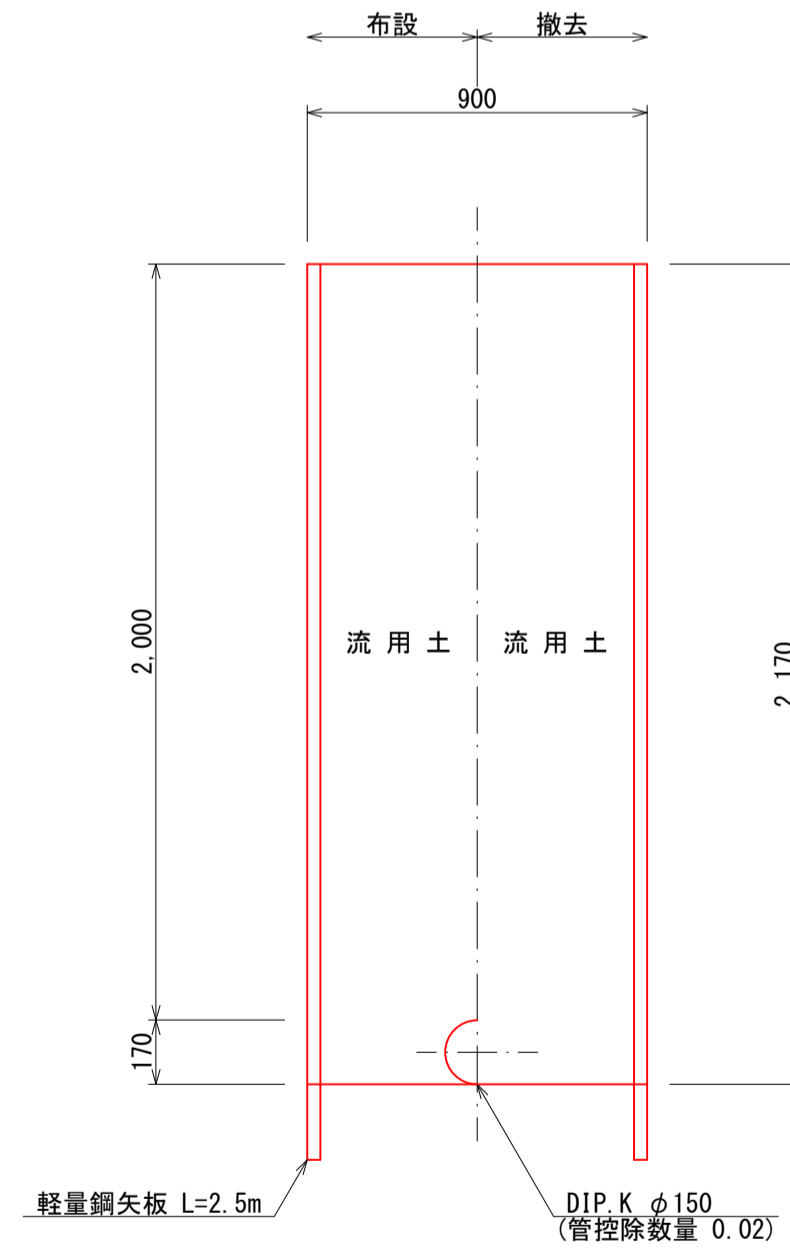
仮設断面⑤  
仮設道



(1.0m当たり数量)

名称	形状寸法	単位	数量(布設)	数量(撤去)
舗装切断	AS・t=15cm以下	m	—	—
舗装掘削	AS・t=10cm以下	m <sup>2</sup>	—	—
掘削	土砂	m <sup>3</sup>	0.82	0.80
砂巻	粗目	m <sup>3</sup>	—	—
埋戻	流用土	m <sup>3</sup>	0.80	0.82
路盤	RC-30・t=10cm	m <sup>2</sup>	—	—
残土処理	土砂	m <sup>3</sup>	0.02	△0.02
残材処理	A S 殻	m <sup>3</sup>	—	—
AS 復旧	再生密粒・t=4cm	m <sup>2</sup>	—	—

仮設断面⑥  
仮設道



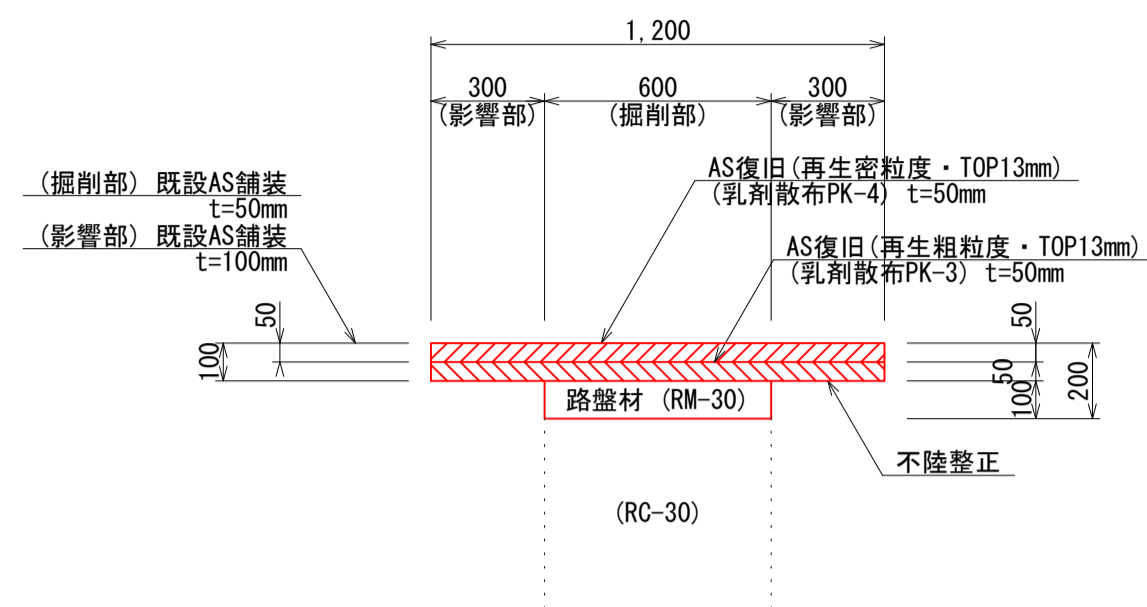
(1.0m当たり数量)

名称	形状寸法	単位	数量(布設)	数量(撤去)
舗装切断	AS・t=15cm以下	m	—	—
舗装掘削	AS・t=10cm以下	m <sup>2</sup>	—	—
掘削	土砂	m <sup>3</sup>	1.95	1.93
砂巻	粗目	m <sup>3</sup>	—	—
埋戻	流用土	m <sup>3</sup>	1.93	1.95
路盤	RC-30・t=10cm	m <sup>2</sup>	—	—
残土処理	土砂	m <sup>3</sup>	0.02	△0.02
残材処理	A S 殻	m <sup>3</sup>	—	—
AS 復旧	再生密粒・t=4cm	m <sup>2</sup>	—	—

## 1期工事

図面番号	第 6 号	図面総数	第 9 業
工事名称	県道鳴門公園線配水管移設工事		
図名	標準掘削断面図4		
所属年月日	令和 4 年度	所属年度	令和 4 年度
係員	課長	副課長	係長
	設計	製図	照査
鳴門市企業局水道事業課			

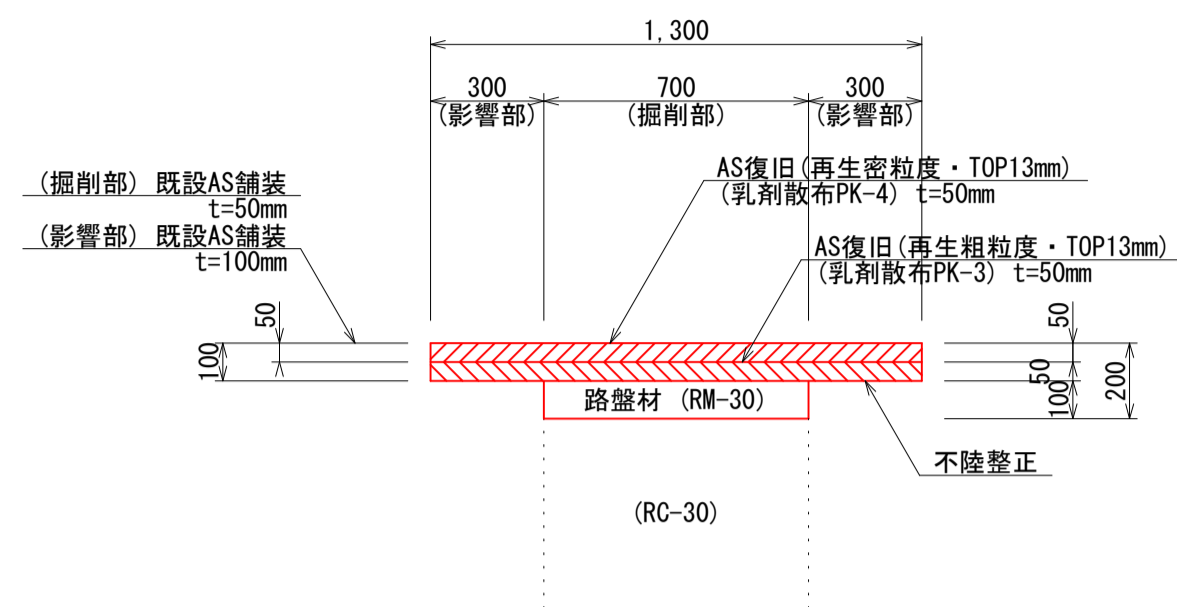
本復旧  
断面⑮  
県道車道



(1.0m当たり数量)

名称	形状寸法	単位	数量
舗装切断	AS・t=15cm以下	m	2.00
舗装掘削	AS・t=10cm以下	m <sup>2</sup>	1.20
掘削	土砂	m <sup>3</sup>	0.09
路盤	RM-30・t=10cm	m <sup>2</sup>	0.60
残土処理	土砂	m <sup>3</sup>	0.09
残材処理	A S 殻	m <sup>3</sup>	0.09
不陸整正	補足材なし	m <sup>2</sup>	0.60
AS 復旧	再生粗粒・t=5cm	m <sup>2</sup>	1.20
AS 復旧	再生密粒・t=5cm	m <sup>2</sup>	1.20

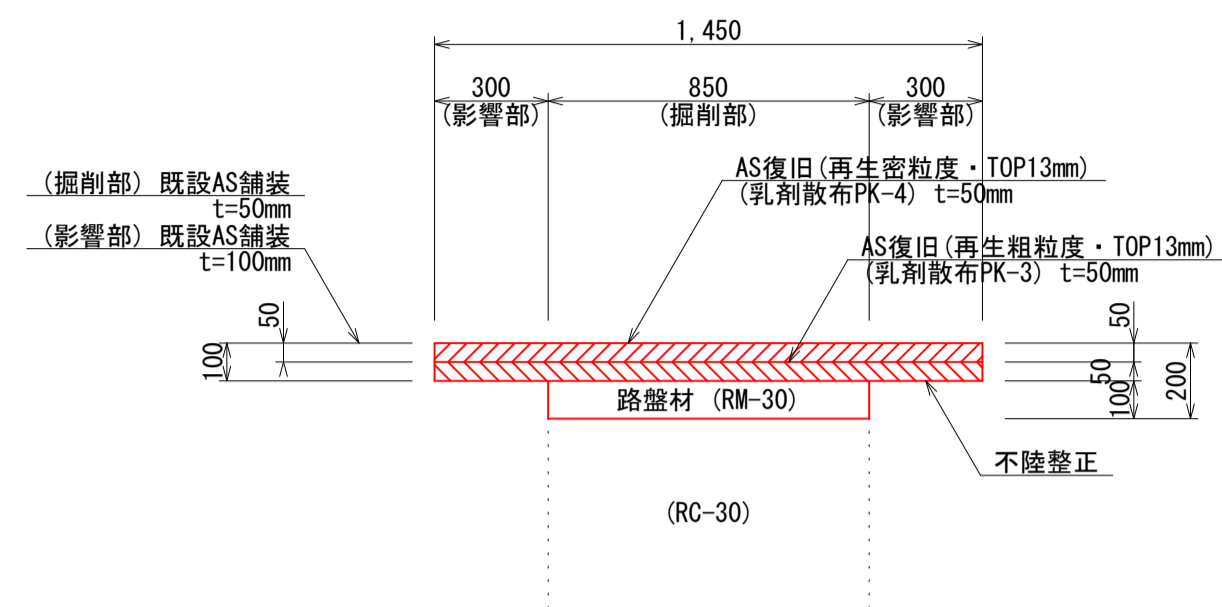
本復旧  
断面③  
撤去断面③  
県道車道



(1.0m当たり数量)

名称	形状寸法	単位	数量
舗装切断	AS・t=15cm以下	m	2.00
舗装掘削	AS・t=10cm以下	m <sup>2</sup>	1.30
掘削	土砂	m <sup>3</sup>	0.11
路盤	RM-30・t=10cm	m <sup>2</sup>	0.70
残土処理	土砂	m <sup>3</sup>	0.11
残材処理	A S 殻	m <sup>3</sup>	0.10
不陸整正	補足材なし	m <sup>2</sup>	0.60
AS 復旧	再生粗粒・t=5cm	m <sup>2</sup>	1.30
AS 復旧	再生密粒・t=5cm	m <sup>2</sup>	1.30

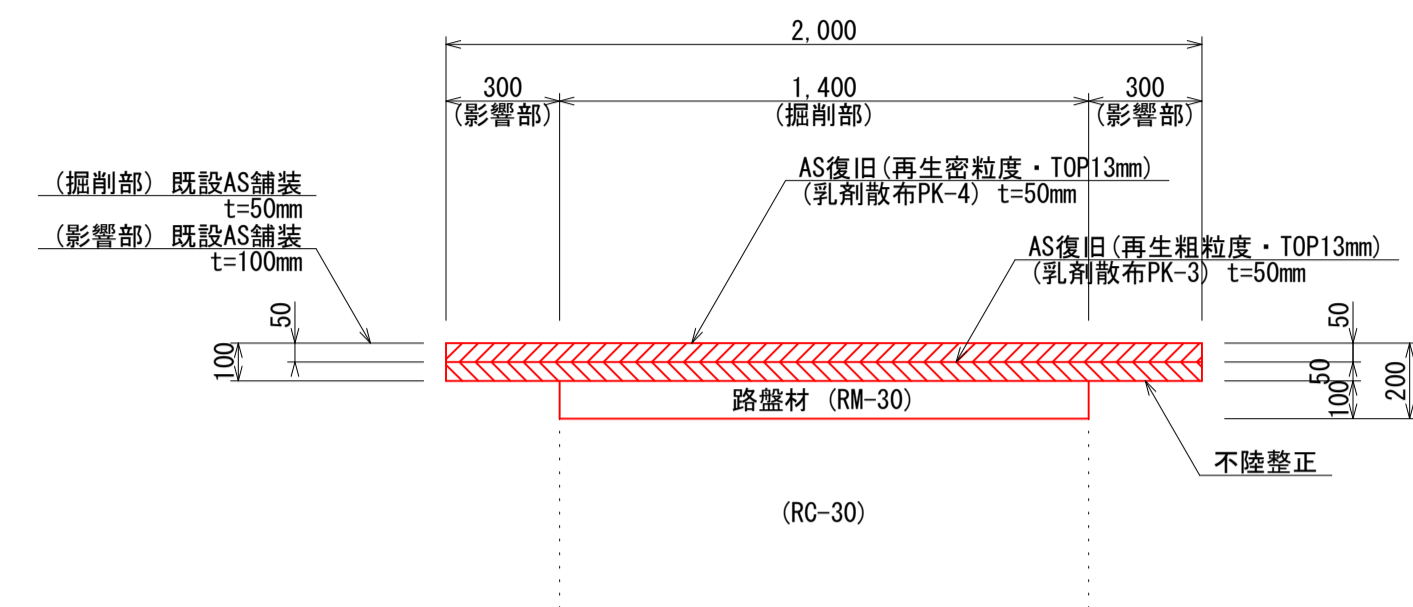
本復旧  
断面⑤  
撤去断面①  
県道車道



(1.0m当たり数量)

名称	形状寸法	単位	数量
舗装切断	AS・t=15cm以下	m	2.00
舗装掘削	AS・t=10cm以下	m <sup>2</sup>	1.45
掘削	土砂	m <sup>3</sup>	0.13
路盤	RM-30・t=10cm	m <sup>2</sup>	0.85
残土処理	土砂	m <sup>3</sup>	0.13
残材処理	A S 殻	m <sup>3</sup>	0.10
不陸整正	補足材なし	m <sup>2</sup>	0.60
AS 復旧	再生粗粒・t=5cm	m <sup>2</sup>	1.45
AS 復旧	再生密粒・t=5cm	m <sup>2</sup>	1.45

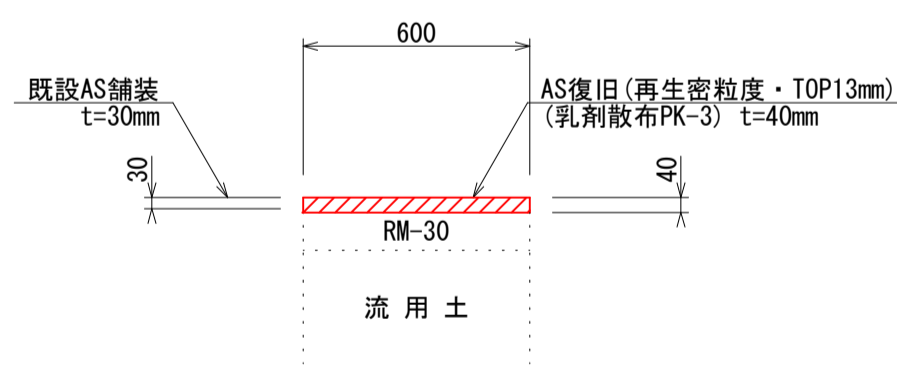
本復旧  
断面⑯  
断面⑰  
断面⑱  
県道車道



(1.0m当たり数量)

名称	形状寸法	単位	数量
舗装切断	AS・t=15cm以下	m	2.00
舗装掘削	AS・t=10cm以下	m <sup>2</sup>	2.00
掘削	土砂	m <sup>3</sup>	0.21
路盤	RM-30・t=10cm	m <sup>2</sup>	1.40
残土処理	土砂	m <sup>3</sup>	0.21
残材処理	A S 殻	m <sup>3</sup>	0.13
不陸整正	補足材なし	m <sup>2</sup>	0.60
AS 復旧	再生粗粒・t=5cm	m <sup>2</sup>	2.00
AS 復旧	再生密粒・t=5cm	m <sup>2</sup>	2.00

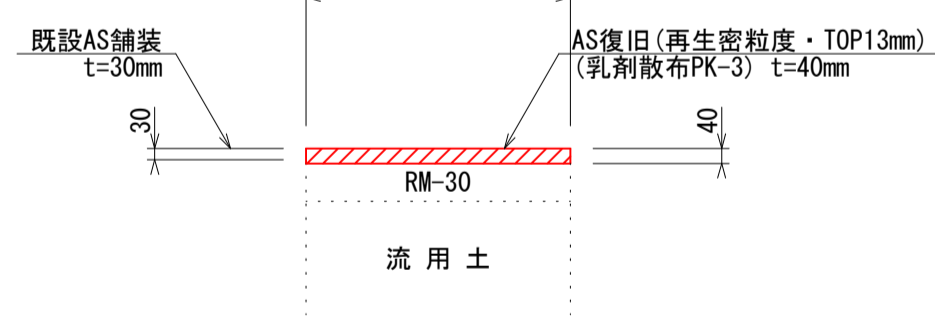
本復旧  
断面⑬  
断面⑰  
断面⑱  
断面⑳  
市道車道



(1.0m当たり数量)

名称	形状寸法	単位	数量
舗装切断	AS・t=15cm以下	m	—
舗装掘削	AS・t=10cm以下	m <sup>2</sup>	0.60
掘削	土砂	m <sup>3</sup>	0.01
路盤	RM-30・t=10cm	m <sup>2</sup>	—
残土処理	土砂	m <sup>3</sup>	0.01
残材処理	A S 殻	m <sup>3</sup>	0.02
不陸整正	補足材なし	m <sup>2</sup>	—
AS 復旧	再生密粒・t=4cm	m <sup>2</sup>	0.60

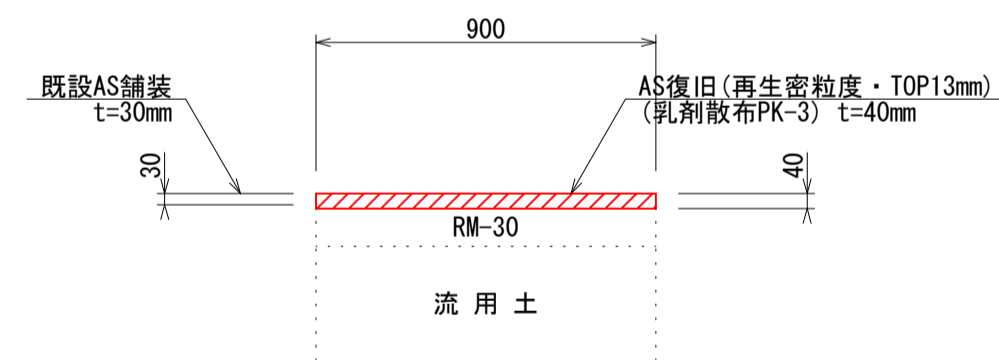
本復旧  
断面①  
撤去断面④  
仮設断面③  
仮設断面④  
市道車道



(1.0m当たり数量)

名称	形状寸法	単位	数量
舗装切断	AS・t=15cm以下	m	—
舗装掘削	AS・t=10cm以下	m <sup>2</sup>	0.70
掘削	土砂	m <sup>3</sup>	0.01
路盤	RM-30・t=10cm	m <sup>2</sup>	—
残土処理	土砂	m <sup>3</sup>	0.01
残材処理	A S 殻	m <sup>3</sup>	0.02
不陸整正	補足材なし	m <sup>2</sup>	—
AS 復旧	再生密粒・t=4cm	m <sup>2</sup>	0.70

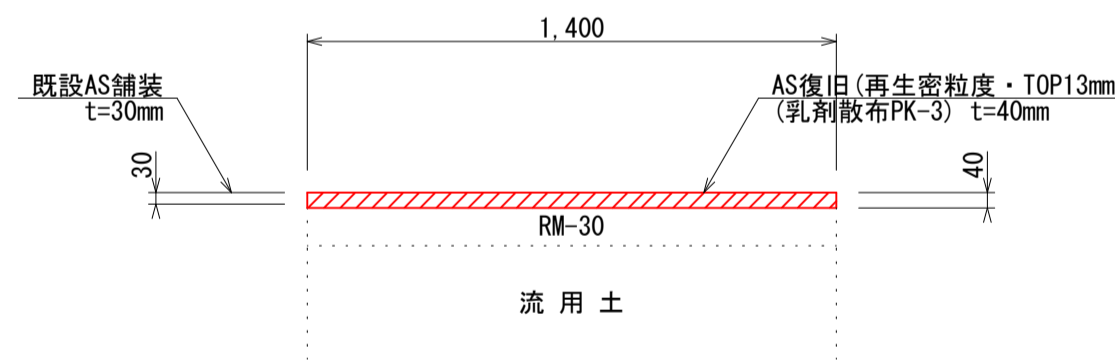
本復旧  
断面⑦  
断面⑨  
撤去断面②  
市道車道



(1.0m当たり数量)

名称	形状寸法	単位	数量
舗装切断	AS・t=15cm以下	m	—
舗装掘削	AS・t=10cm以下	m <sup>2</sup>	0.90
掘削	土砂	m <sup>3</sup>	0.01
路盤	RM-30・t=10cm	m <sup>2</sup>	—
残土処理	土砂	m <sup>3</sup>	0.01
残材処理	A S 殻	m <sup>3</sup>	0.03
不陸整正	補足材なし	m <sup>2</sup>	—
AS 復旧	再生密粒・t=4cm	m <sup>2</sup>	0.90

本復旧  
断面⑧  
断面⑱  
市道車道



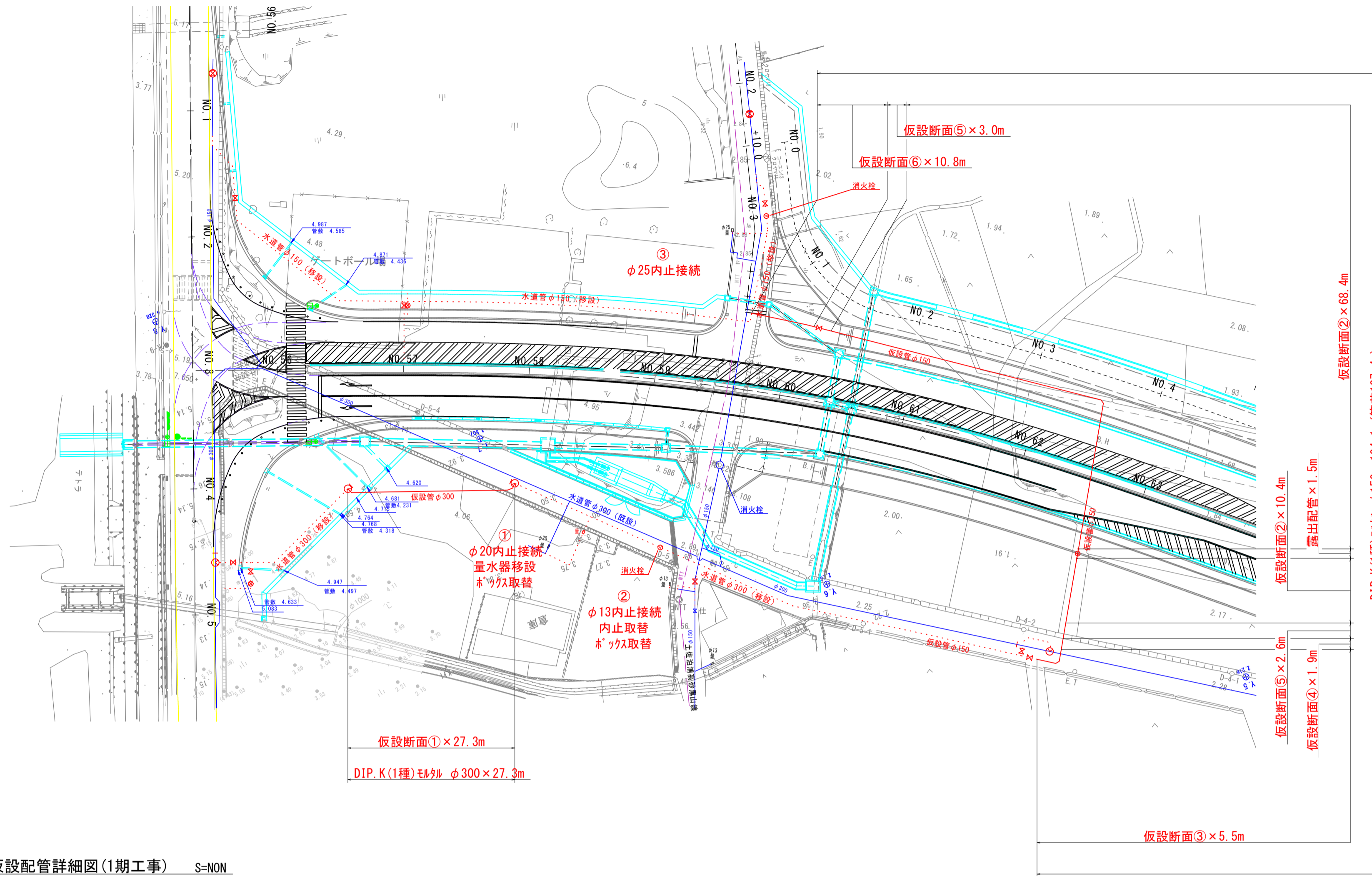
(1.0m当たり数量)

名称	形状寸法	単位	数量
舗装切断	AS・t=15cm以下	m	—
舗装掘削	AS・t=10cm以下	m <sup>2</sup>	1.40
掘削	土砂	m <sup>3</sup>	0.01
路盤	RM-30・t=10cm	m <sup>2</sup>	—
残土処理	土砂	m <sup>3</sup>	0.01
残材処理	A S 殻	m <sup>3</sup>	0.04
不陸整正	補足材なし	m <sup>2</sup>	—
AS 復旧	再生密粒・t=4cm	m <sup>2</sup>	1.40

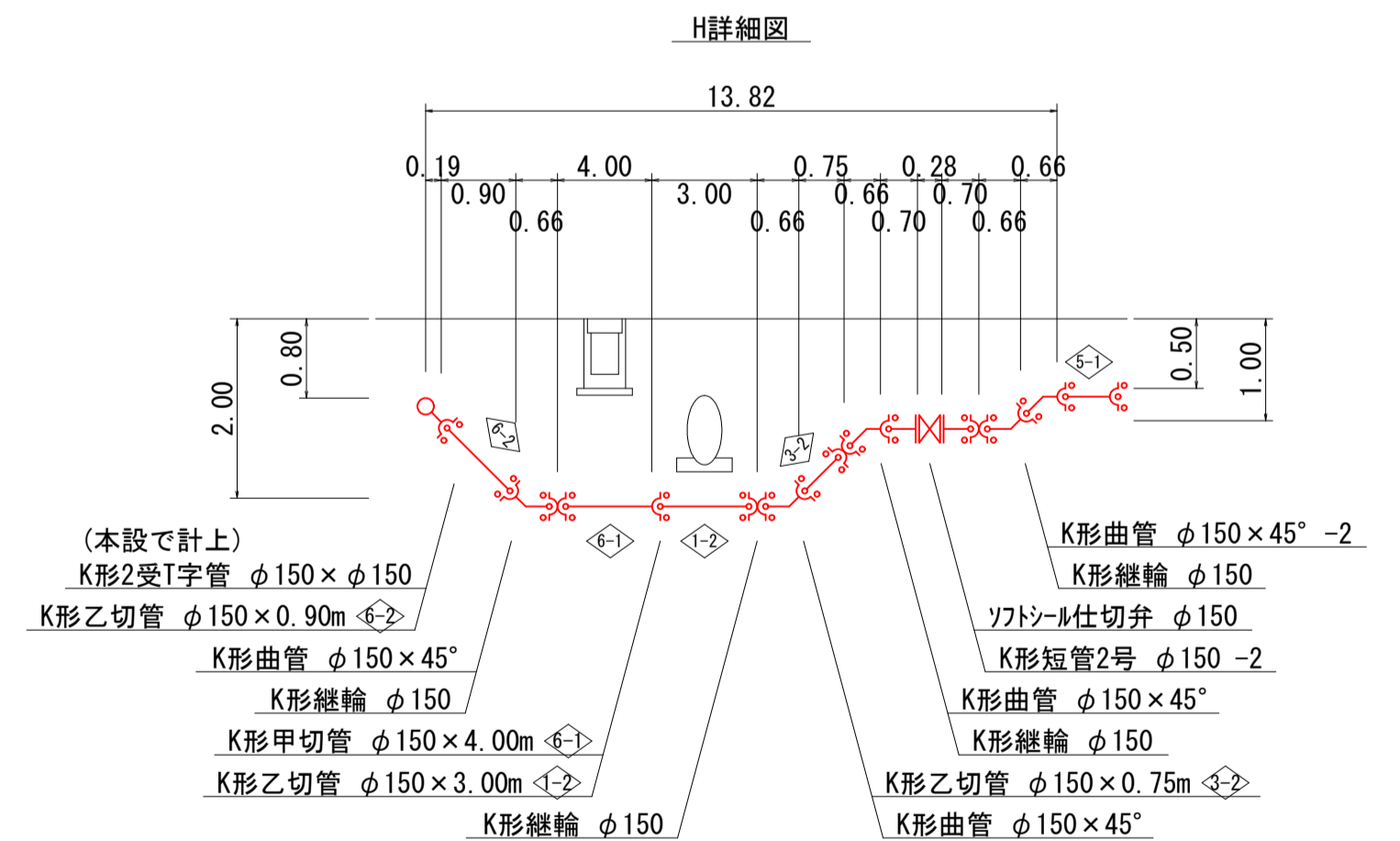
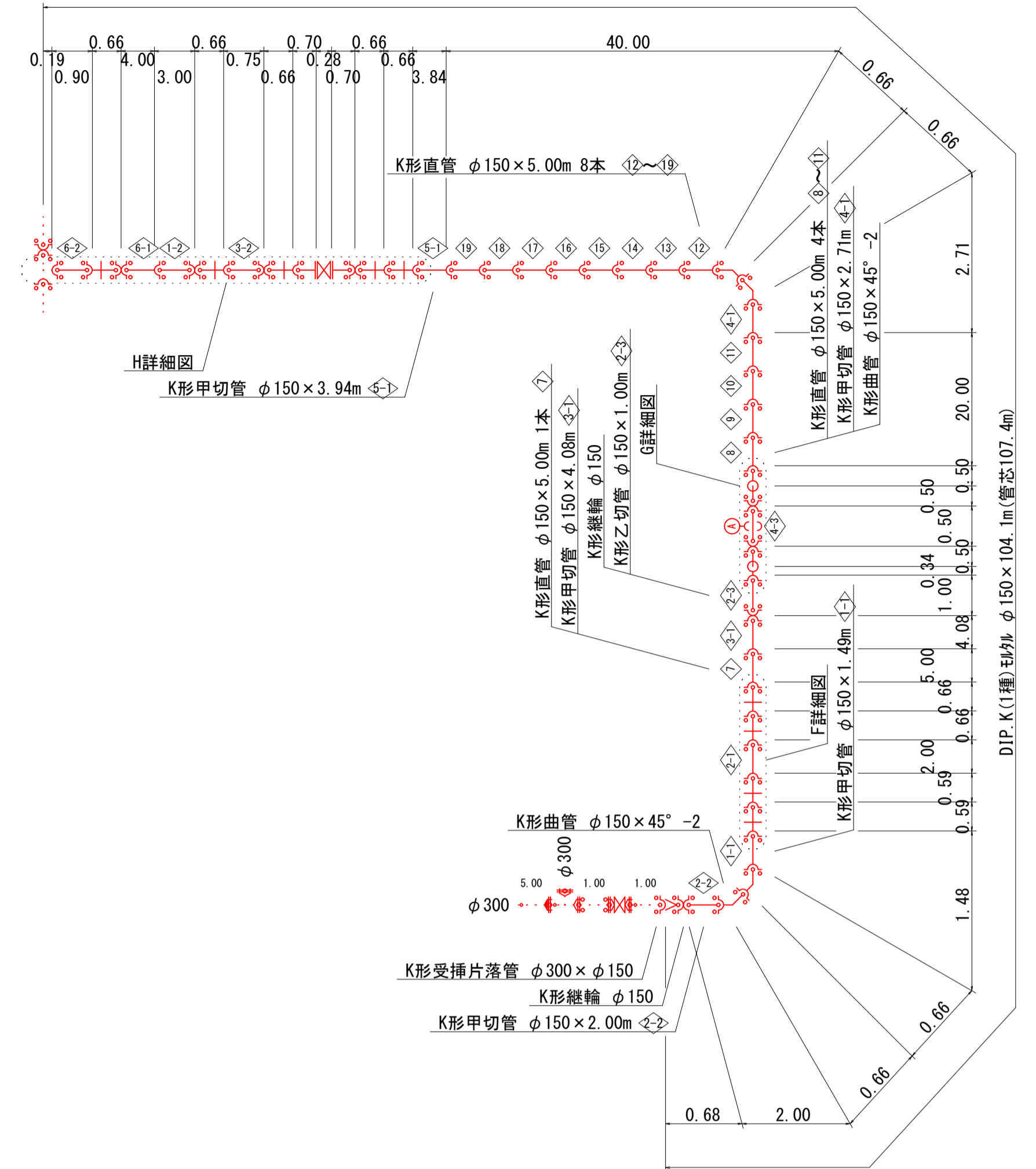
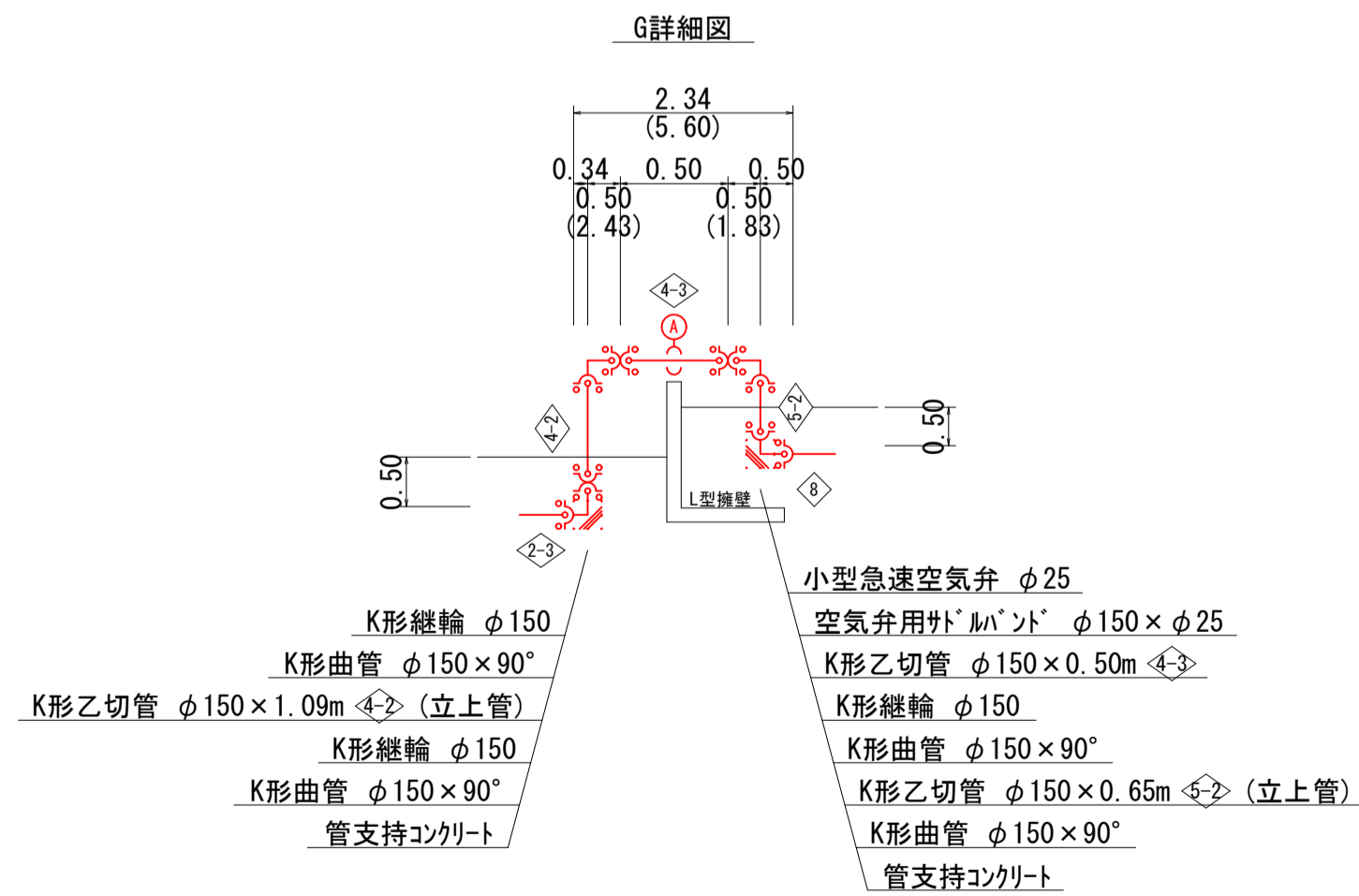
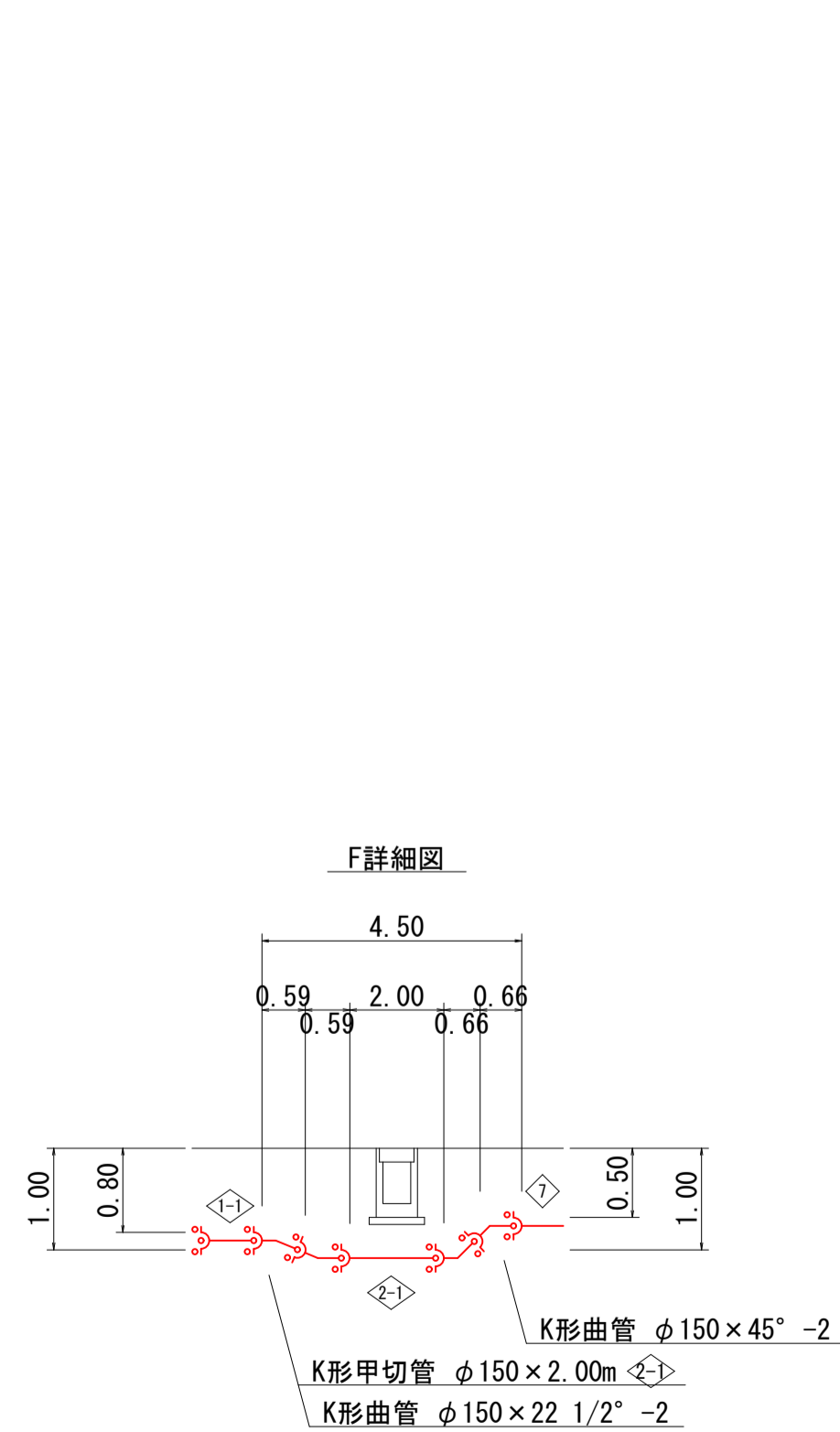
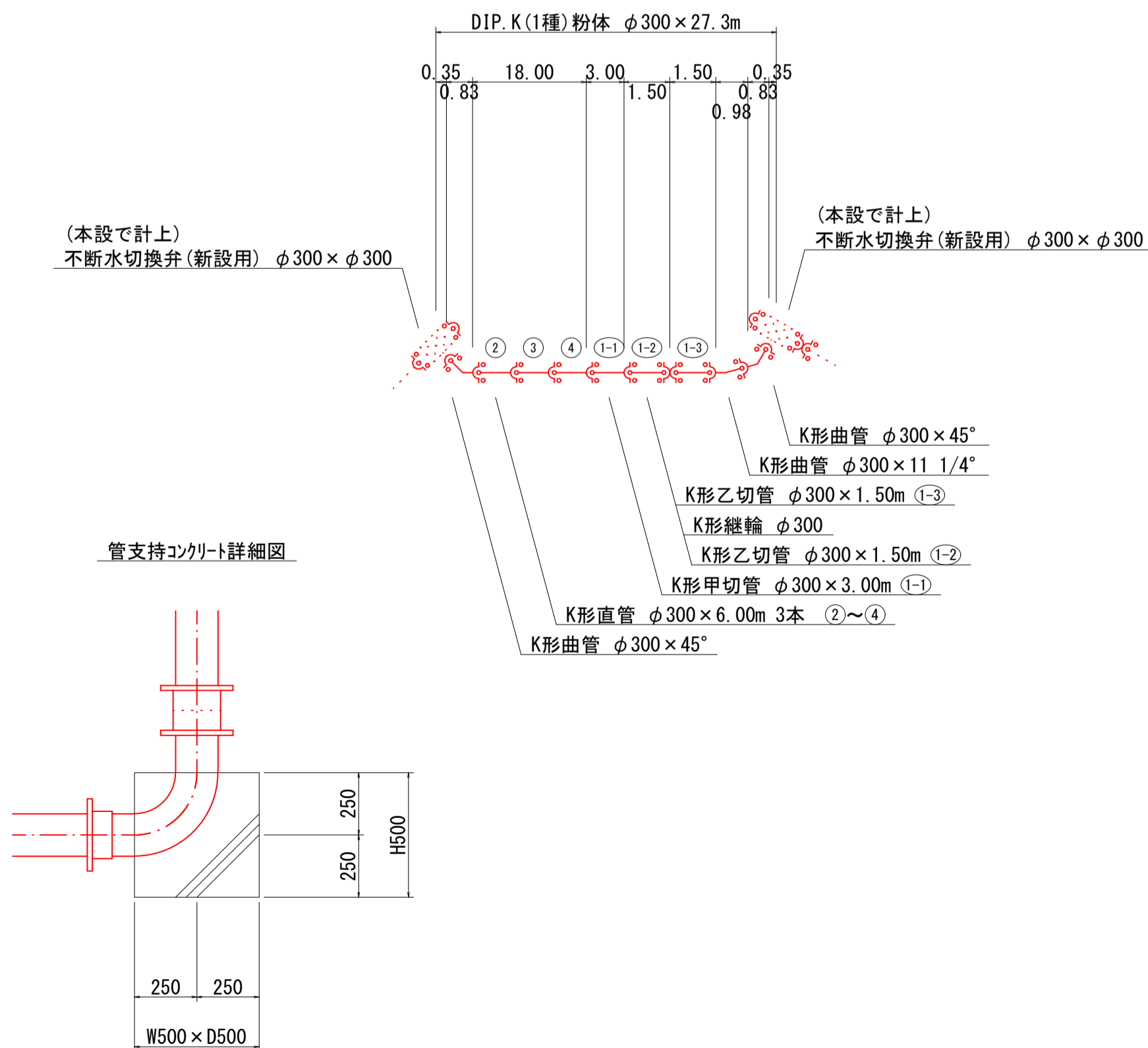
1期工事

図面番号	第 7 号	図面総数	第 9 業
工事名称	県道鳴門公園線配水管移設工事		
図名	標準掘削断面図5		
所属年月日	令和 4 年度	所属年度	令和 4 年度
係員	課長	副課長	係長 設計 製図 照査
鳴門市企業局水道事業課			

仮設配管平面図(1期工事) S=1:500



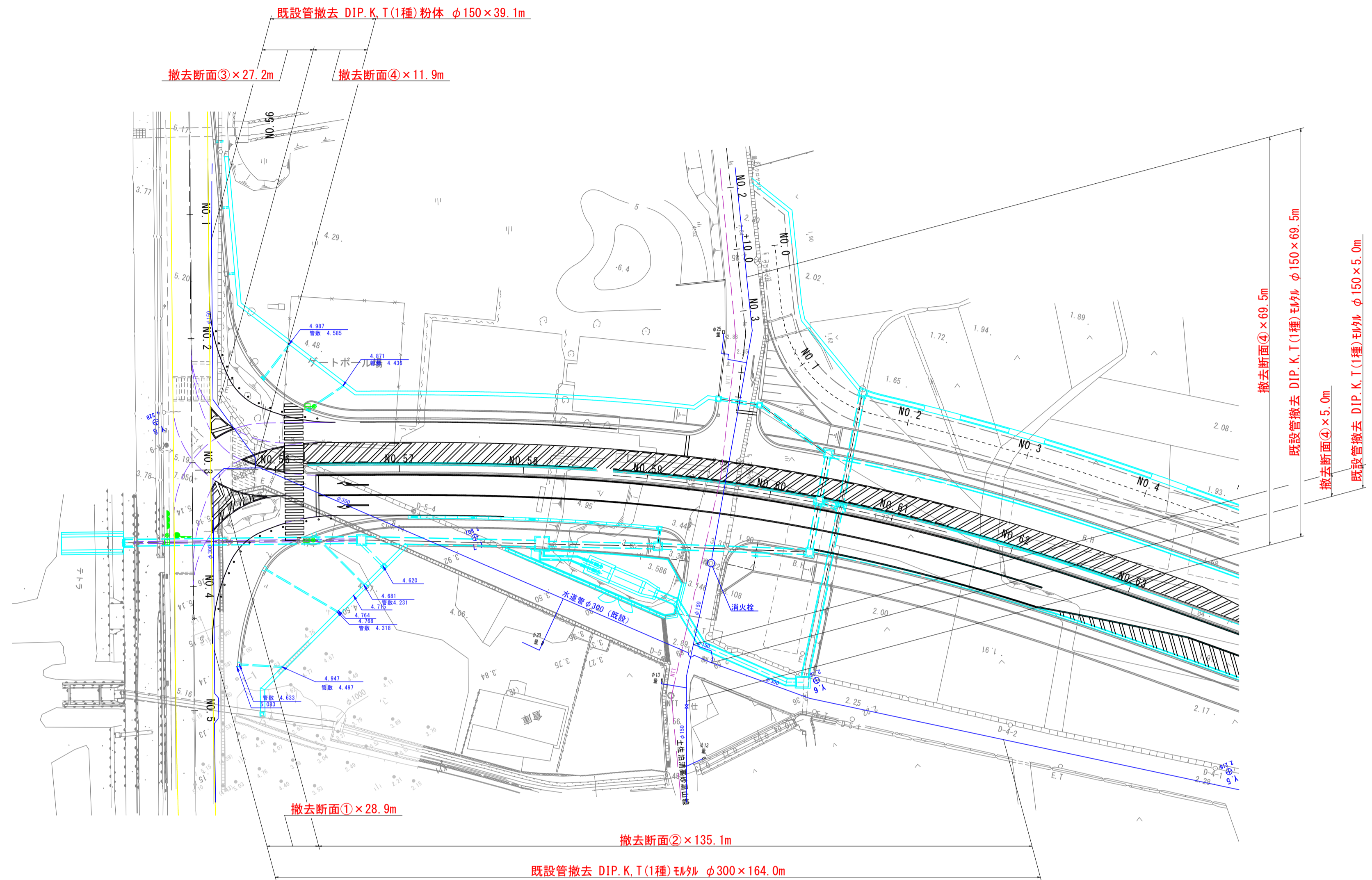
仮設配管詳細図(1期工事) S=NON



1期工事

図面番号	第 8 号	図面総数	第 9 業
工事名称	県道鳴門公園緑配水管移設工事		
図名	仮設配管平面図・仮設配管詳細図		縮尺 図示
所属年月日	令和 4 年度	所属年度	令和 4 年度
係員	課長	副課長	係長
			設計
			製図
			照査
鳴門市企業局水道事業課			





図面番号	第 9 号	図面総数	第 9 業
工事名称	県道鳴門公園線配水管移設工事		
図名	既設管撤去図		
所属年月日	令和 4 年度	所属年度	令和 4 年度
係員	課長	副課長	係長
	設計	製図	照査
鳴門市企業局水道事業課			