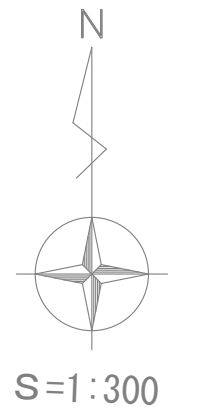


補修計画図 (1)

斎田浜端北5号線



施工延長
管渠工
廃管グラウト充填工
L=67.8m
L=65.8m
V=13.6m³

図面番号	第 1 号	図面総数	全 2 葉
工事名称	斎田浜端北5号線道路整備工事		
図名	補修計画図 (1)		縮尺：図示
製作年月	令和4年11月	所属年度	令和4年度
係員	課長	副課長	係長
	係員	設計・製図	照査

鳴門市 都市建設部 土木課

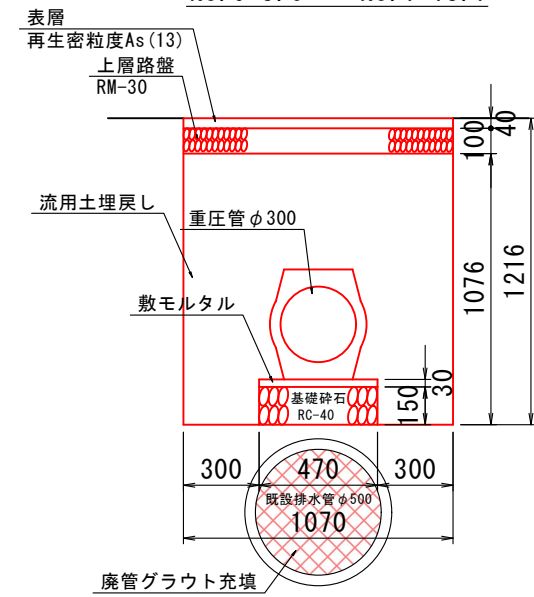
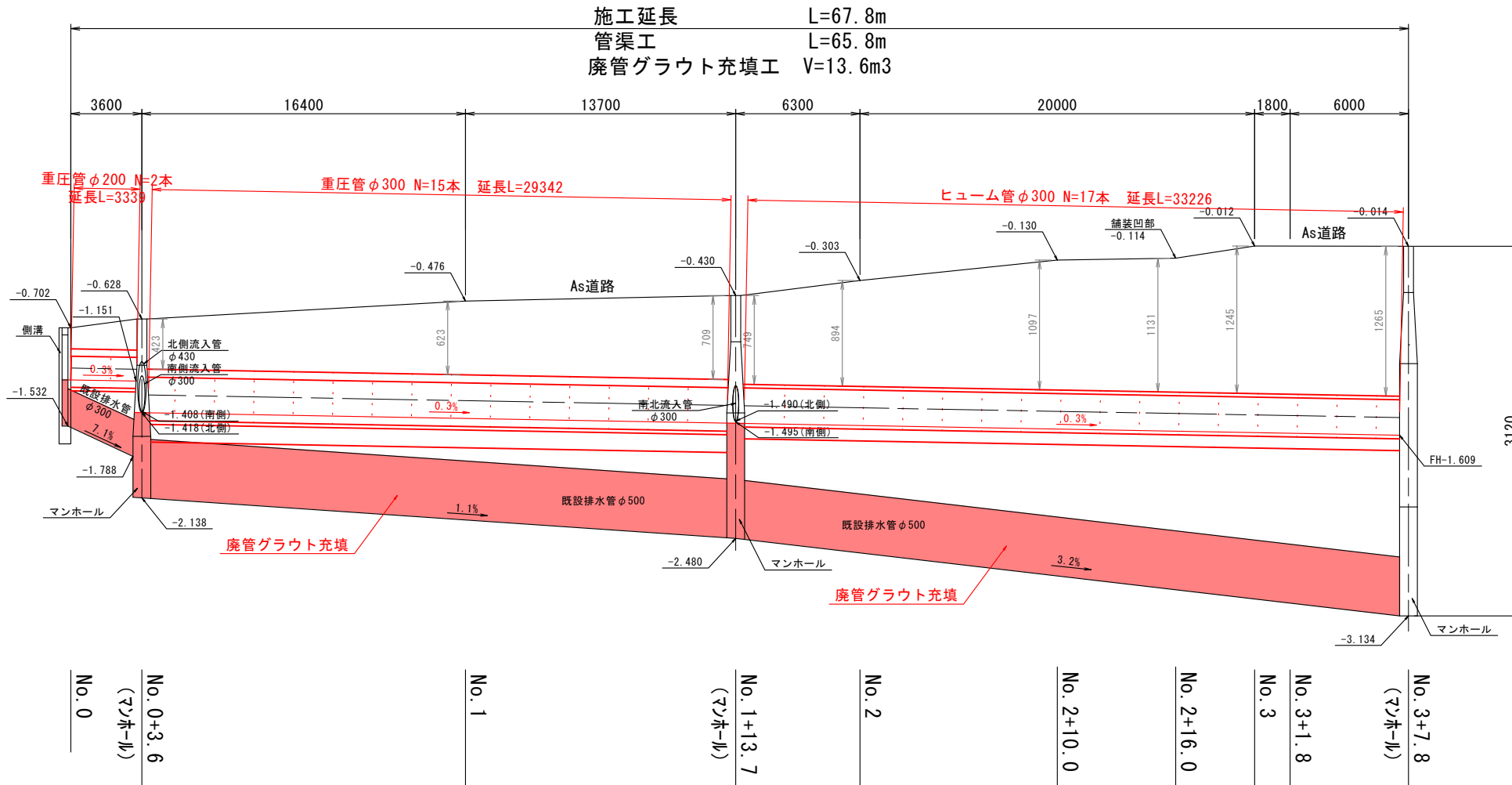
縦断図 V=1/50
H=1/300

補修計画図 (2)

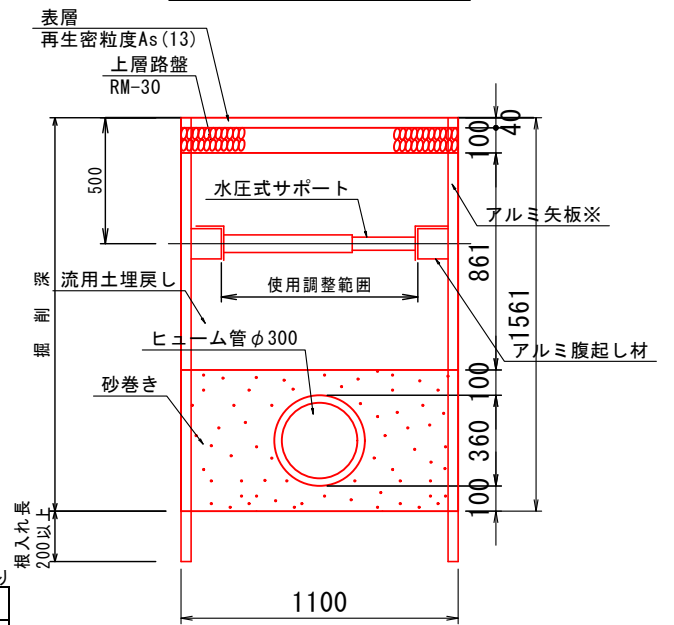
齋田浜端北5号線

標準断面図 S=1/30

No. 0+3.6 ~ No. 1+13.7

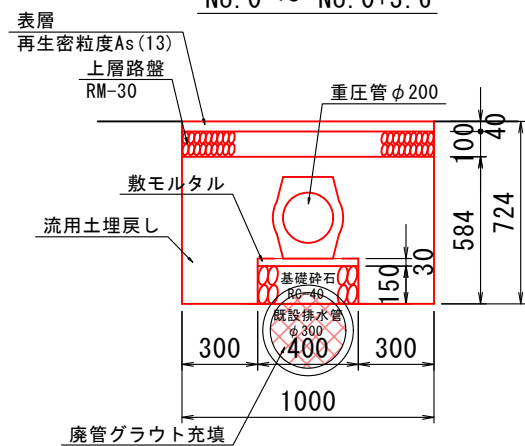


No. 1+13.7 ~ No. 3+7.8



標準断面図 S=1/30

No. 0 ~ No. 0+3.6



数量計算書 (埋設管: 重圧管φ200) 10.0m当り

名称	規格	単位	数量
舗装版切断		m	20.0
舗装版破砕		m ²	10.0
As殻処分		m ³	0.4
床掘		m ³	6.8
埋戻	流用土	m ³	4.3
残土処分		m ³	2.5
基礎碎石	RC-40	m ²	4.0
敷モルタル		m ³	0.12
重圧管	φ200	m	10.0
上層路盤	RM-30	m ²	10.0
表層	再生密粒度As13	m ²	10.0

数量計算書 (埋設管: 重圧管φ300) 10.0m当り

名称	規格	単位	数量
舗装版切断		m	20.0
舗装版破砕		m ²	10.7
As殻処分		m ³	0.4
床掘		m ³	12.6
埋戻	流用土	m ³	9.2
残土処分		m ³	3.4
基礎碎石	RC-40	m ²	4.7
敷モルタル		m ³	0.14
重圧管	φ300	m	10.0
上層路盤	RM-30	m ²	10.7
表層	再生密粒度As13	m ²	10.7

数量計算書 (埋設管: ヒューム管φ300) 10.0m当り

名称	規格	単位	数量
舗装版切断		m	20.0
舗装版破砕		m ²	11.0
As殻処分		m ³	0.4
床掘		m ³	16.7
埋戻1	流用土	m ³	9.5
埋戻2	砂巻き	m ³	5.1
残土処分		m ³	2.1
ヒューム管	φ300	m	10.0
上層路盤	RM-30	m ²	11.0
表層	再生密粒度As13	m ²	11.0

数量計算書

名称	規格	単位	数量
廃管グラウト充填工	樹部+管渠部	m ³	13.6

※掘削深さH=1.5mを超える区間 (No. 2+10.0~No. 3+7.8) については、アルミ矢板による土留め工を想定。

図面番号	第 2 号	図面総数	全 2 葉
工事名称	齋田浜端北5号線道路整備工事		
図名	補修計画図 (2)	縮尺	図示
製作年月	令和4年11月	所属年度	令和4年度
係員	課長	副課長	係長 係員 設計・製図 照査

鳴門市 都市建設部 土木課