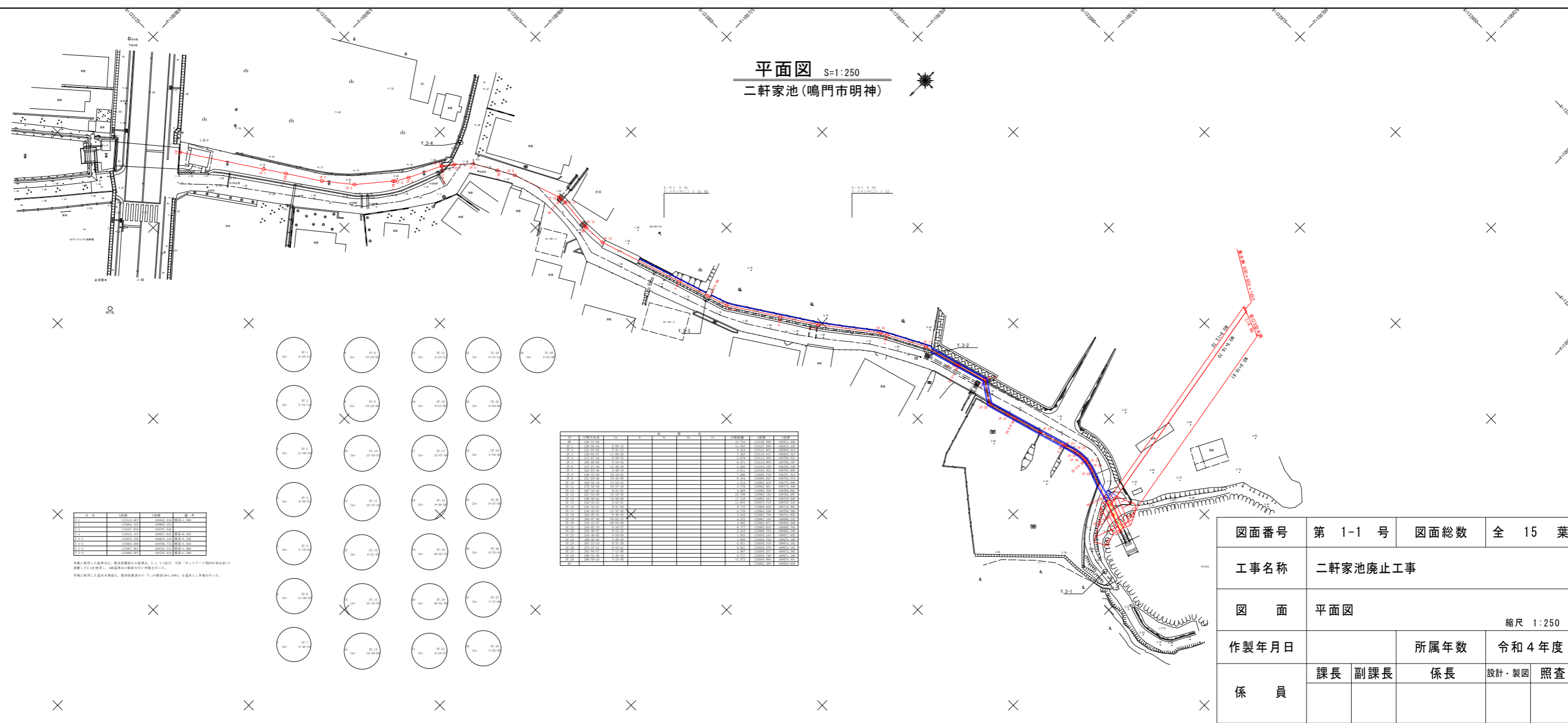


平面図 S=1:250  
二軒家池(鳴門市明神)



点号	1座標	2座標	座標
1-1	131015.000	100000.000	座標41.000
1-2	131015.000	100000.000	座標41.000
1-3	131015.000	100000.000	座標41.000
1-4	131015.000	100000.000	座標41.000
1-5	131015.000	100000.000	座標41.000
1-6	131015.000	100000.000	座標41.000
1-7	131015.000	100000.000	座標41.000
1-8	131015.000	100000.000	座標41.000
1-9	131015.000	100000.000	座標41.000
1-10	131015.000	100000.000	座標41.000

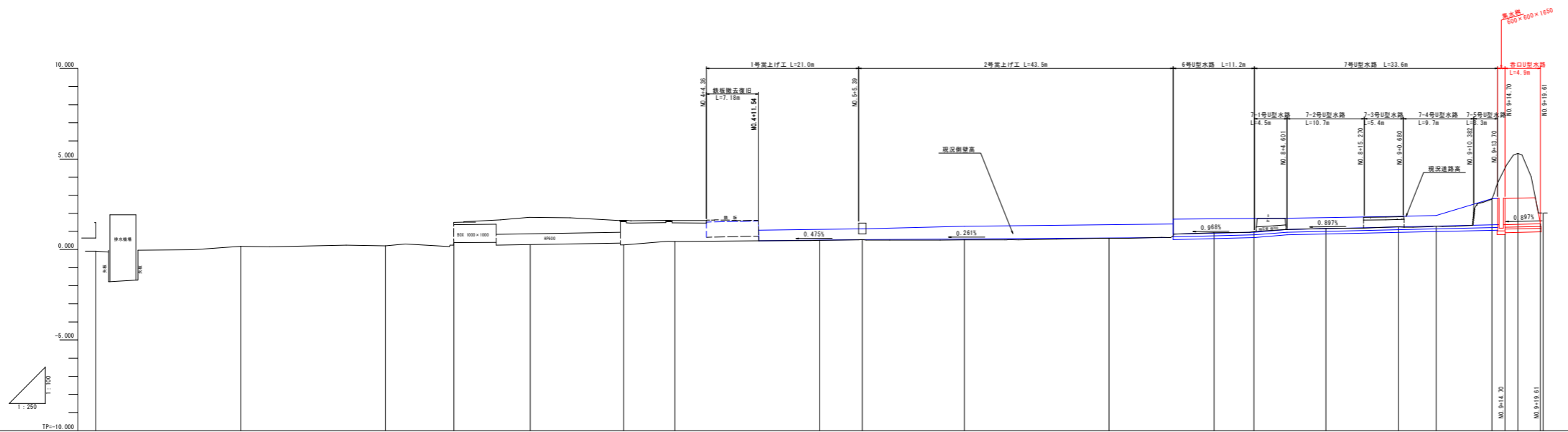
座標に使用した座標系は、国土地理院の定める、N-TL、N-TL25、4桁「ネ」の形式で表示された座標系である。4桁座標点の形式は、4桁座標点の形式で行った。座標に使用した座標系は、国土地理院の定める、N-TL、N-TL25、4桁「ネ」の形式で表示された座標系である。

点号	1座標	2座標	座標
2-1	131015.000	100000.000	座標41.000
2-2	131015.000	100000.000	座標41.000
2-3	131015.000	100000.000	座標41.000
2-4	131015.000	100000.000	座標41.000
2-5	131015.000	100000.000	座標41.000
2-6	131015.000	100000.000	座標41.000
2-7	131015.000	100000.000	座標41.000
2-8	131015.000	100000.000	座標41.000
2-9	131015.000	100000.000	座標41.000
2-10	131015.000	100000.000	座標41.000

図面番号	第 1-1 号	図面総数	全 15 葉
工事名称	二軒家池廃止工事		
図面	平面図		
作製年月日		所属年数	令和 4 年度
係員	課長	副課長	係長
	設計・製図	照査	

鳴門市産業振興部農林水産課

縦断図 H=1:250 V=1:100  
二軒家池(鳴門市明神)



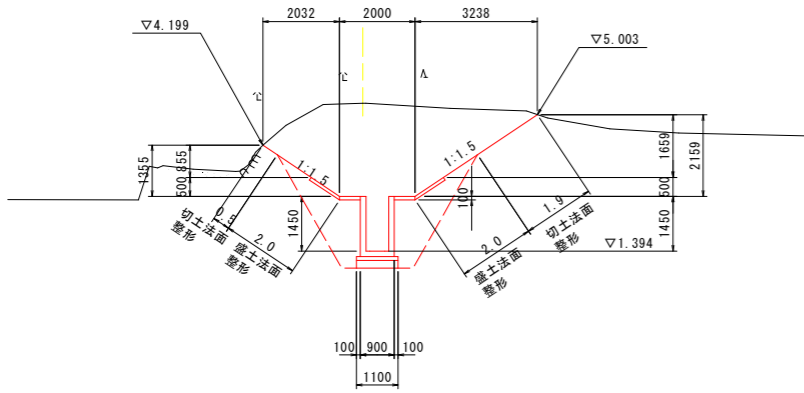
勾配																			
計画高																			
地盤高	-0.00	0.177	0.200	0.375	0.270	0.250	0.444	0.517	0.547	0.530	0.621	0.620	0.888	1.160	1.250	1.290	2.770	5.200	2.017
切土高																			
盛土高																			
追加距離	0.000	20.000	40.000	49.450	60.000	71.900	80.000	100.000	105.900	120.000	140.000	154.000	160.000	169.900	180.000	185.200	192.900	195.000	199.999
単距離	0.000	20.000	20.000	9.550	10.550	12.900	7.100	20.000	5.900	14.100	20.000	14.000	5.000	9.900	10.000	5.200	7.700	3.000	3.499
測点番号	SP	NO.1	NO.2	NO.2+9.45	NO.3	NO.3+12.90	NO.4	NO.5	NO.5+5.90	NO.6	NO.7	NO.7+14.00	NO.8	NO.8+9.90	NO.9	NO.9+2.00	NO.9+12.90	NO.9+15.00	EP
平面線形																			
片勾け																			
幅																			

図面番号	第 1-2 号	図面総数	全 15 葉
工事名称	二軒家池廃止工事		
図面	縦断図 縮尺 1:250		
作製年月日		所属年数	令和 4 年度
係員	課長	副課長	係長
	設計・製図	照査	
鳴門市産業振興部農林水産課			

# 横断図 S=1:100

NO. 9+16.50

GM=5.307  
FH=

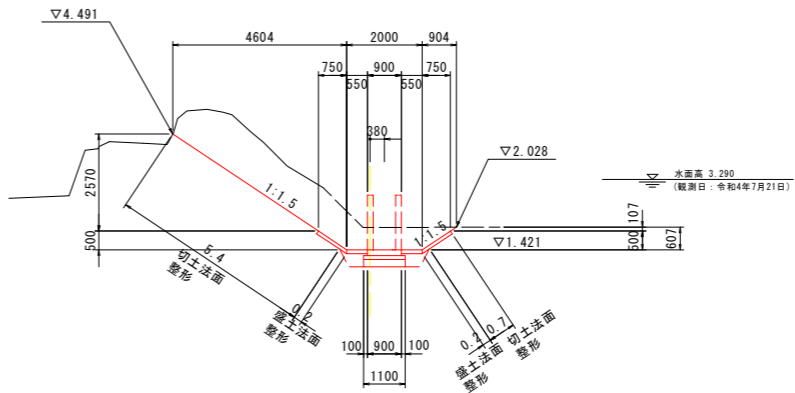


TP=-5.000

EP

GM=

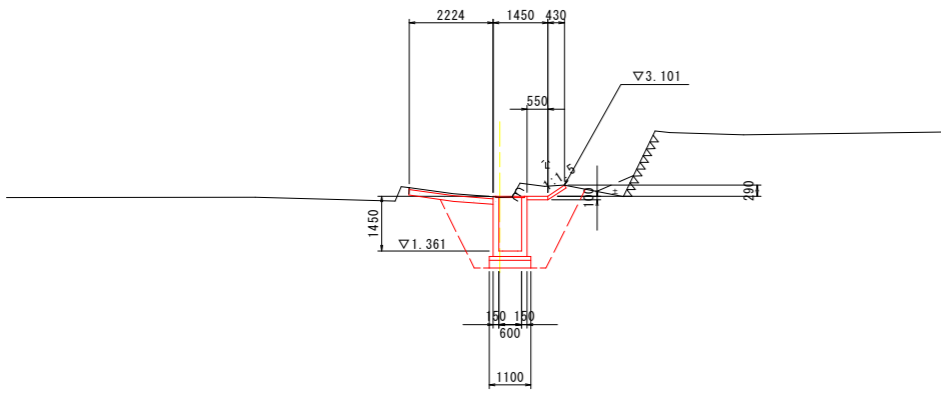
FH=



TP=-5.000

NO. 9+12.90

GM=2.779  
FH=

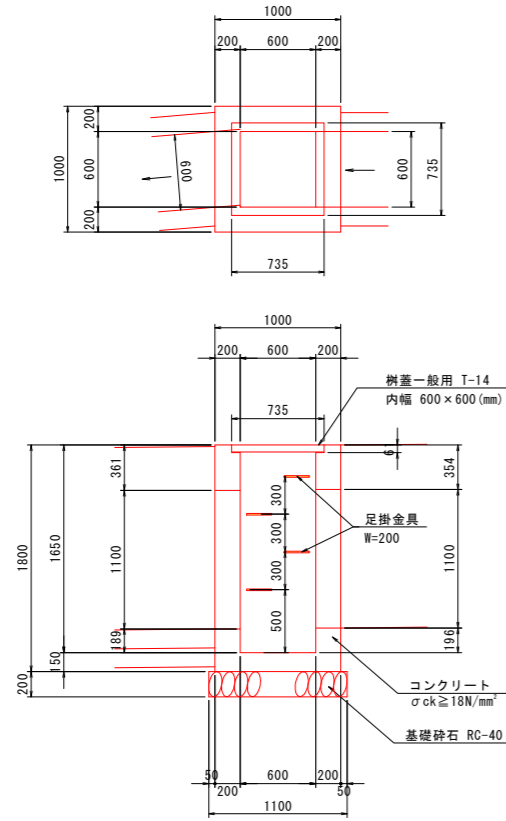


TP=-5.000

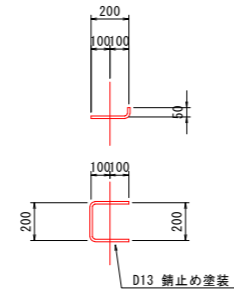
図面番号	第 1-3 号	図面総数	全 15 葉		
工事名称	二軒家池廃止工事				
図 面	横断図 縮尺 1:100				
作製年月日		所属年数	令和 4 年度		
係 員	課長	副課長	係長	設計・製図	照査
鳴門市産業振興部農林水産課					

# 構造図

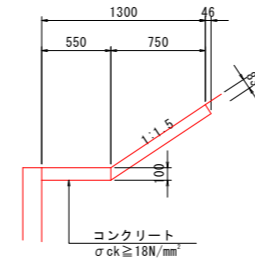
集水桝 S=1:30



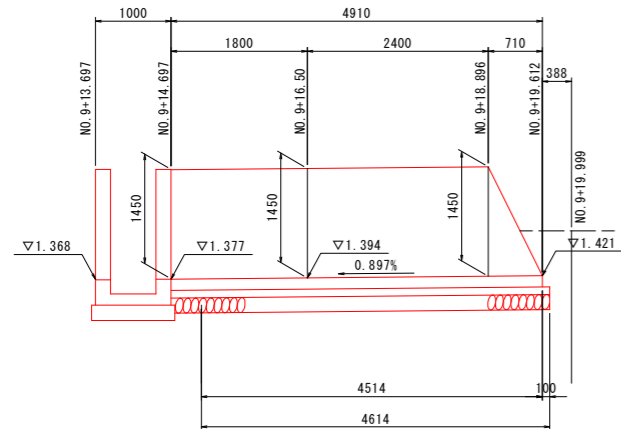
足掛金具詳細図 S=1:20



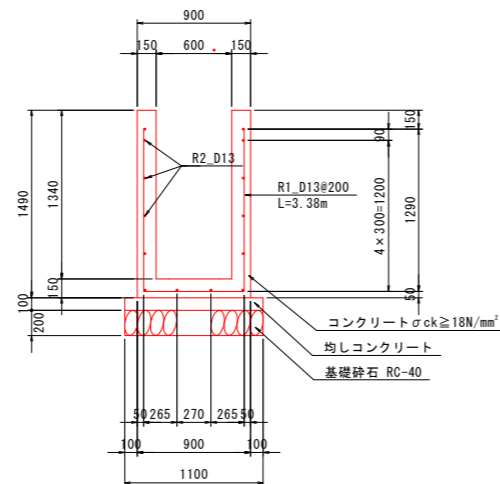
張コンクリート S=1:30



呑口U型水路側面図 S=1:50



呑口U型水路 S=1:30



鉄筋質量表 (10.0m当り) 呑口U型水路

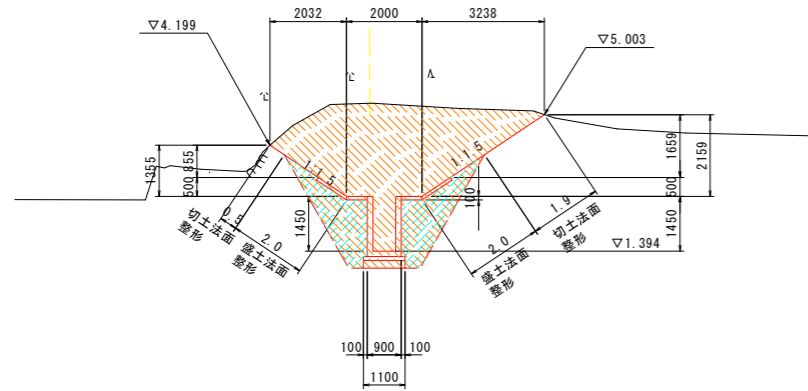
種別	径	長さ	本数	単位質量	一本当り質量	質量	摘要
R1	D13	3380	50	0.995	3.363	168.2	└ (平均長)
R2	D13	10000	14	0.995	9.950	139.3	└ (平均長)
						307.5	
合計 D13					307.5 kg		
総質量					307.5 kg		

図面番号	第 1-4 号	図面総数	全 15 葉
工事名称	二軒家池廃止工事		
図面	構造図 <span style="float: right;">縮尺 図示</span>		
作製年月日		所属年数	令和 4 年度
係員	課長	副課長	係長
			設計・製図 照査
鳴門市産業振興部農林水産課			

# 土工横断図 S=1:100

NO. 9+16.50

GM=5.307  
FH=



NO. 9+16.50				
細別	規格	単位	左側	右側
法面整形	切土法面整形	m <sup>2</sup>	0.5	1.9
	盛土法面整形	m <sup>2</sup>	2.0	2.0

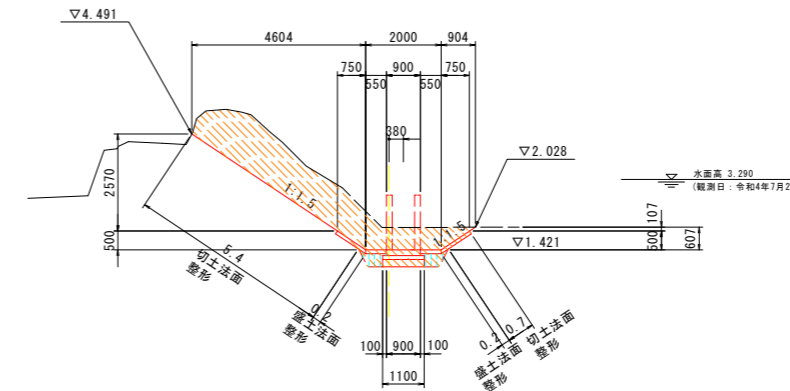
水路工：作業土工

床掘り	土砂	18.4	
埋戻し	最大埋戻幅1m未満	-	
	最大埋戻幅1m以上2.5m未満	4.8	
基面修正		1.1	

TP=-5.000

EP

GM=



NO. 9+19.61				
細別	規格	単位	左側	右側
法面整形	切土法面整形	m <sup>2</sup>	5.4	0.7
	盛土法面整形	m <sup>2</sup>	0.2	0.2

水路工：作業土工

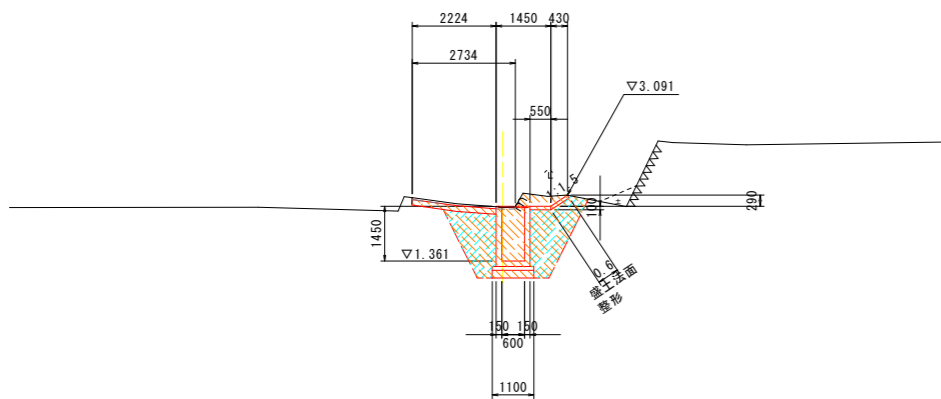
床掘り	土砂	8.2	
埋戻し	最大埋戻幅1m未満	0.4	
	最大埋戻幅1m以上2.5m未満	-	
基面修正		1.1	

水断面 3.290  
(観測日：令和4年7月21日)

TP=-5.000

NO. 9+12.90

GM=2.779  
FH=



NO. 9+13.70				
細別	規格	単位	左側	右側
法面整形	切土法面整形	m <sup>2</sup>	-	-
	盛土法面整形	m <sup>2</sup>	-	0.6

水路工：作業土工

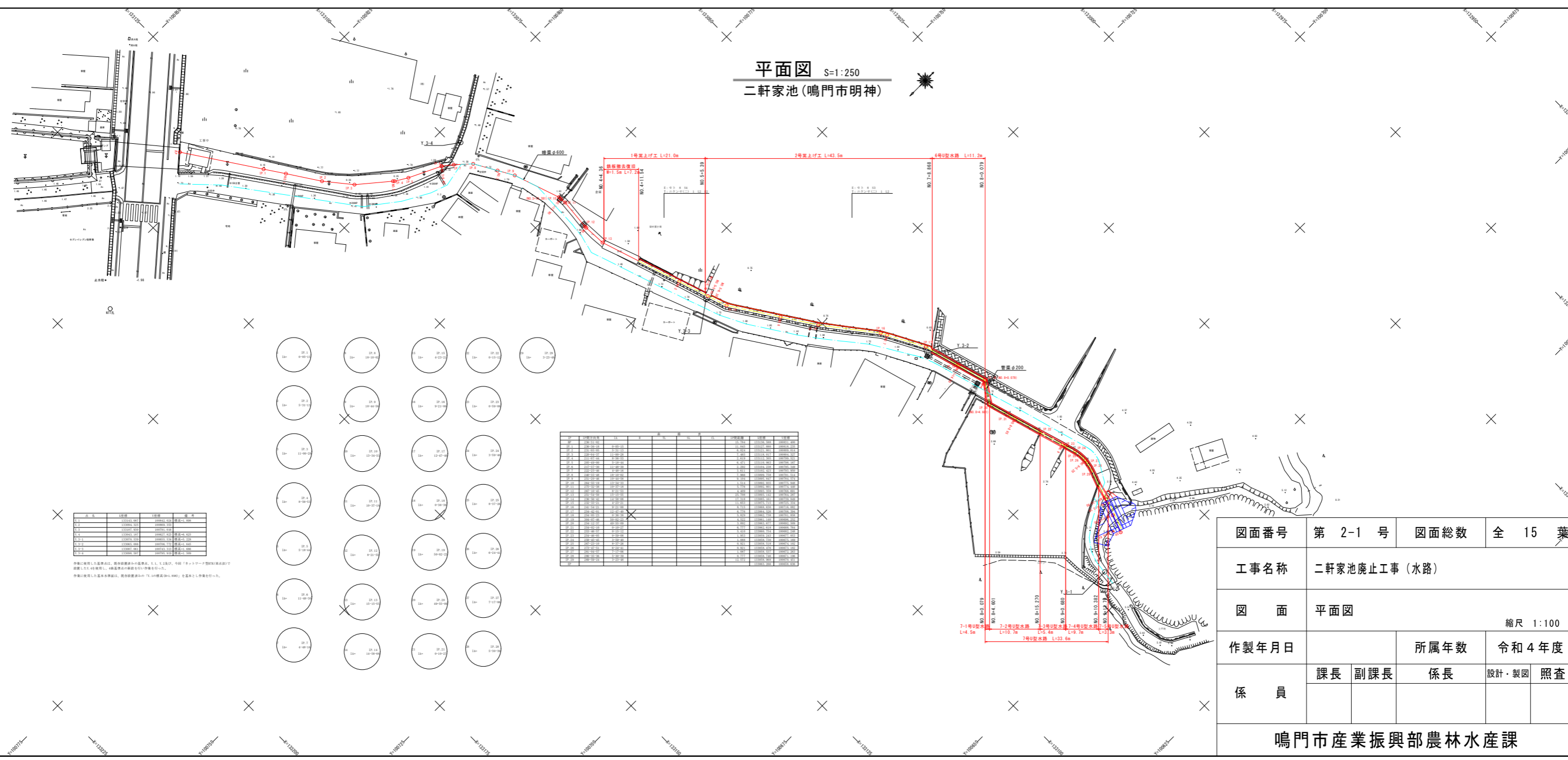
床掘り	土砂	6.0	
埋戻し	最大埋戻幅1m未満	-	
	最大埋戻幅1m以上2.5m未満	3.5	
基面修正		1.1	

TP=-5.000

図面番号	第 1-5 号	図面総数	全 15 葉		
工事名称	二軒家池廃止工事				
図面	土工横断図 縮尺 1:100				
作製年月日		所属年数	令和 4 年度		
係員	課長	副課長	係長	設計・製図	照査

鳴門市産業振興部農林水産課

平面図 S=1:250  
二軒家池(鳴門市明神)



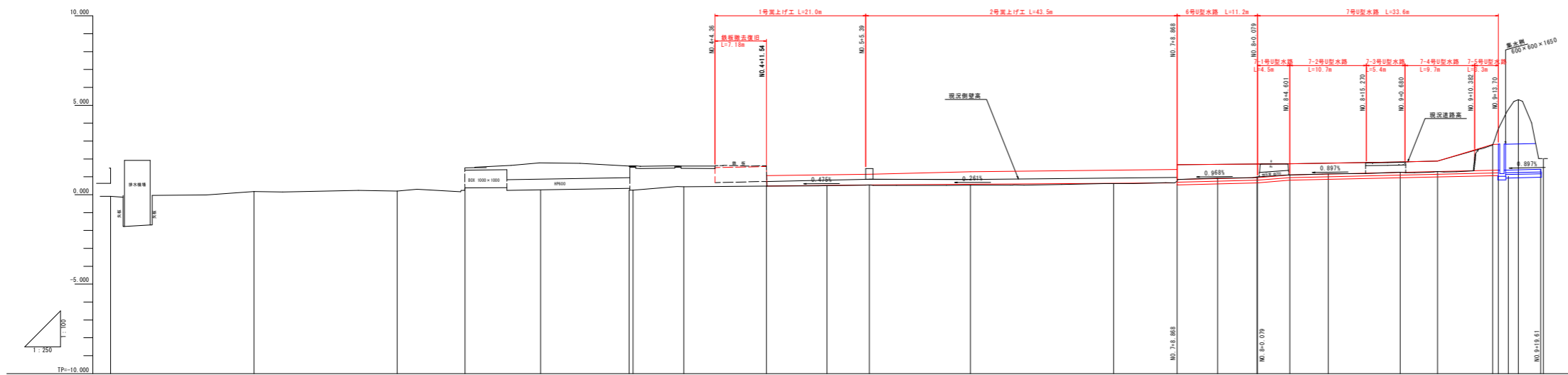
区	区名	区長	区幅	区深	区底
1	1号渠上付工	21.0	1.5	0.5	0.0
2	2号渠上付工	43.5	1.5	0.5	0.0
3	3号渠上付工	10.0	1.5	0.5	0.0
4	4号渠上付工	10.0	1.5	0.5	0.0
5	5号渠上付工	10.0	1.5	0.5	0.0
6	6号引排水路	11.2	1.5	0.5	0.0
7	7号引排水路	10.7	1.5	0.5	0.0
8	8号引排水路	10.7	1.5	0.5	0.0
9	9号引排水路	10.7	1.5	0.5	0.0
10	10号引排水路	10.7	1.5	0.5	0.0
11	11号引排水路	10.7	1.5	0.5	0.0
12	12号引排水路	10.7	1.5	0.5	0.0
13	13号引排水路	10.7	1.5	0.5	0.0
14	14号引排水路	10.7	1.5	0.5	0.0

区	区名	区長	区幅	区深	区底
1	1号渠上付工	21.0	1.5	0.5	0.0
2	2号渠上付工	43.5	1.5	0.5	0.0
3	3号渠上付工	10.0	1.5	0.5	0.0
4	4号渠上付工	10.0	1.5	0.5	0.0
5	5号渠上付工	10.0	1.5	0.5	0.0
6	6号引排水路	11.2	1.5	0.5	0.0
7	7号引排水路	10.7	1.5	0.5	0.0
8	8号引排水路	10.7	1.5	0.5	0.0
9	9号引排水路	10.7	1.5	0.5	0.0
10	10号引排水路	10.7	1.5	0.5	0.0
11	11号引排水路	10.7	1.5	0.5	0.0
12	12号引排水路	10.7	1.5	0.5	0.0
13	13号引排水路	10.7	1.5	0.5	0.0
14	14号引排水路	10.7	1.5	0.5	0.0

図面番号	第 2-1 号	図面総数	全 15 葉
工事名称	二軒家池廃止工事(水路)		
図面	平面図		
作製年月日		所属年数	令和 4 年度
係員	課長	副課長	係長
	設計・製図	照査	

鳴門市産業振興部農林水産課

縦断面図 S=1:250  
二軒家池(鳴門市明神)

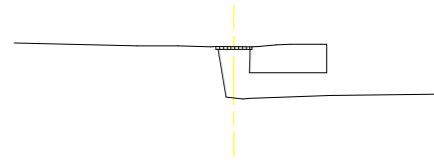


勾配																			
計画高			0.171	0.271		0.171													
地盤高	-0.000	0.177	0.200	0.375	0.270	0.150	0.444	0.517	0.547	0.500	0.621	0.925	0.968	1.165	1.250	1.290	2.770	5.200	2.017
切土高			0.300									0.010	0.030	0.010	0.010		1.410		
盛土高				0.000												0.000			
追加距離	0.000	20.000	40.000	49.450	60.000	71.900	80.000	100.000	105.900	120.000	140.000	154.000	160.000	169.900	180.000	185.200	192.900	195.000	199.999
単距離	0.000	20.000	20.000	9.450	10.550	12.900	7.100	20.000	5.900	14.100	20.000	14.000	5.900	9.900	10.000	5.200	7.700	3.600	3.499
測点番号	SP	NO.1	NO.2	NO.2+0.45	NO.3	NO.3+12.90	NO.4	NO.5	NO.5+5.90	NO.6	NO.7	NO.7+14.00	NO.8	NO.8+9.90	NO.9	NO.9+5.20	NO.9+12.90	NO.9+16.50	EP
平面線形																			
片勾け																			
拡幅																			

図面番号	第 2-2 号	図面総数	全 15 葉
工事名称	二軒家池廃止工事(水路)		
図面	縦断面図 縮尺 1:100		
作製年月日		所属年数	令和 4 年度
係員	課長	副課長	係長
	設計・製図	照査	
鳴門市産業振興部農林水産課			

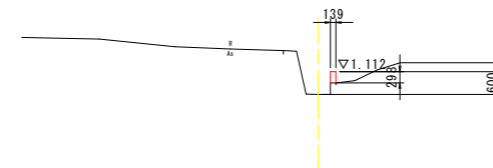
# 横断図(1) S=1:100

NO. 3+12.90  
GM=0.255  
FM=



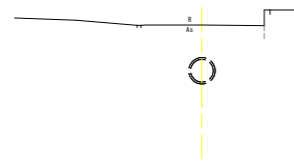
TP=-5.000

NO. 5  
GM=0.512  
FM=



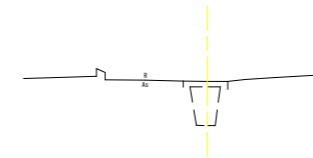
TP=-5.000

NO. 3  
GM=0.244  
FM=



TP=-5.000

NO. 4  
GM=0.444  
FM=



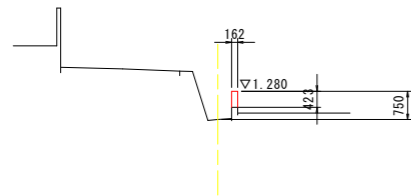
TP=-5.000

図面番号	第 2-3 号	図面総数	全 15 葉		
工事名称	二軒家池廃止工事 (水路)				
図 面	横断図(1)				縮尺 1:100
作製年月日		所属年数	令和 4 年度		
係 員	課長	副課長	係長	設計・製図	照査
鳴門市産業振興部農林水産課					



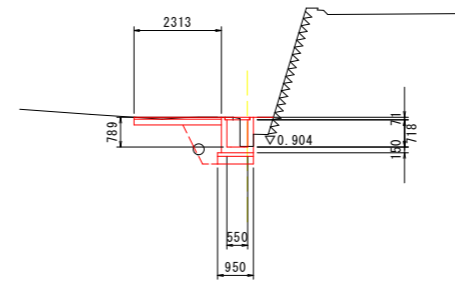
# 横断図(2) S=1:100

NO. 6  
GH=0.530  
FH=



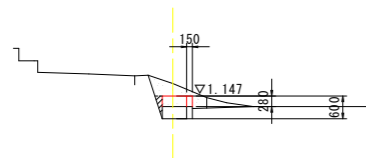
TP=-5.000

NO. 7+14.50  
GH=0.923  
FH=



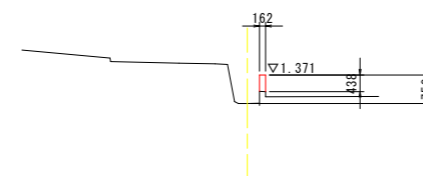
TP=-5.000

NO. 5+5.90  
GH=0.547  
FH=



TP=-5.000

NO. 7  
GH=0.621  
FH=

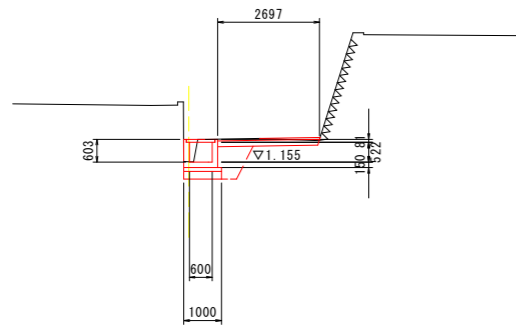


TP=-5.000

図面番号	第 2-4 号	図面総数	全 15 葉		
工事名称	二軒家池廃止工事(水路)				
図 面	横断図(2) <span style="float: right;">縮尺 1:100</span>				
作製年月日		所属年数	令和 4 年度		
係 員	課長	副課長	係長	設計・製図	照査
鳴門市産業振興部農林水産課					

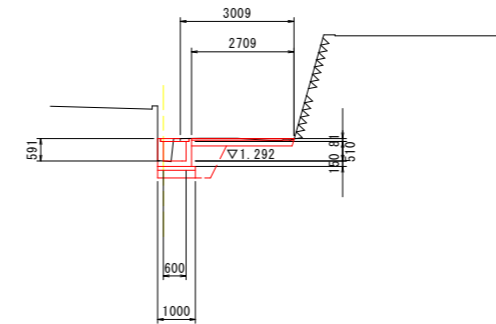
# 横断図(3) S=1:100

NO. 8+9.95  
GM=1.185  
FH=



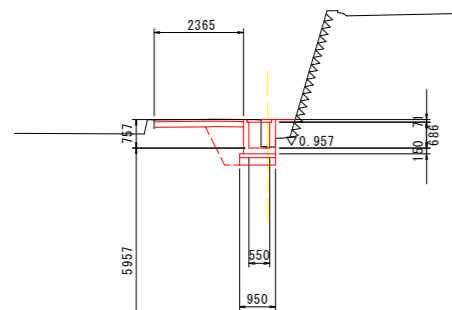
TP=-5.000

NO. 9+5.20  
GM=1.290  
FH=



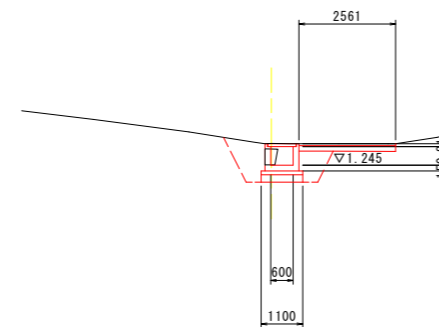
TP=-5.000

NO. 8  
GM=0.988  
FH=



TP=-5.000

NO. 9  
GM=1.256  
FH=



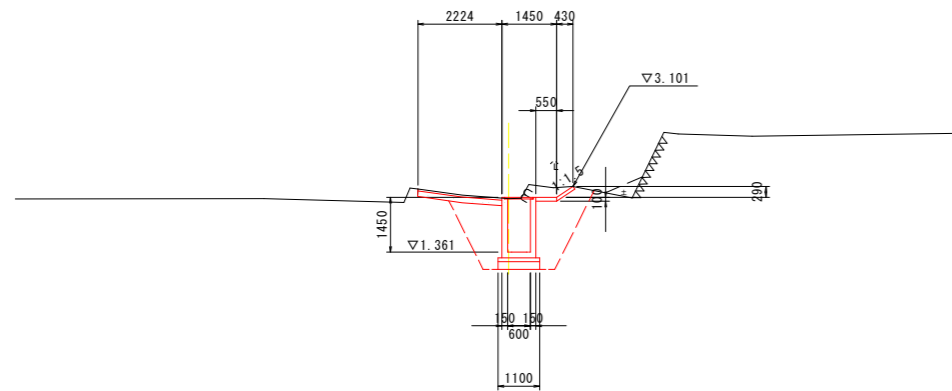
TP=-5.000

図面番号	第 2-5 号	図面総数	全 15 葉		
工事名称	二軒家池廃止工事(水路)				
図 面	横断図(3)				縮尺 1:100
作製年月日		所属年数	令和 4 年度		
係 員	課長	副課長	係長	設計・製図	照査
鳴門市産業振興部農林水産課					

# 横断図(4) S=1:100

NO. 9+12.90

GH=2.779  
FH=



TP=5.000

図面番号	第 2-6 号	図面総数	全 15 葉		
工事名称	二軒家池廃止工事 (水路)				
図 面	横断図(4)				縮尺 1:100
作製年月日		所属年数	令和 4 年度		
係 員	課長	副課長	係長	設計・製図	照査
鳴門市産業振興部農林水産課					

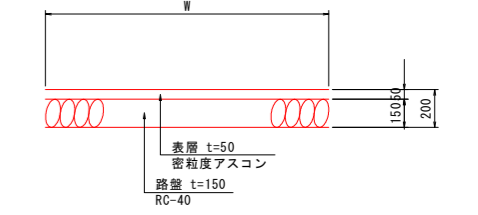
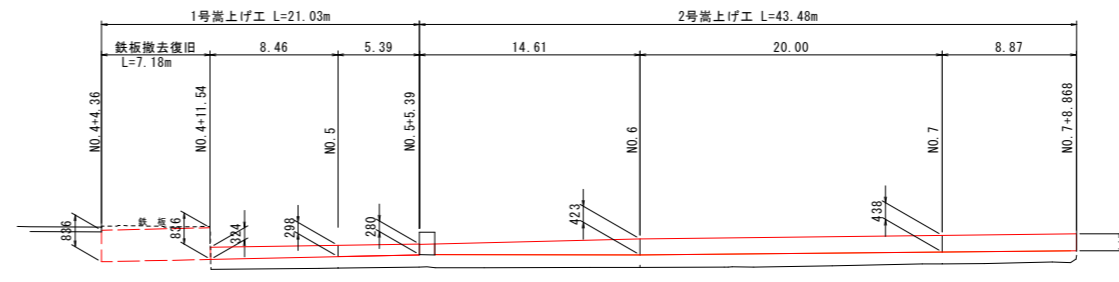
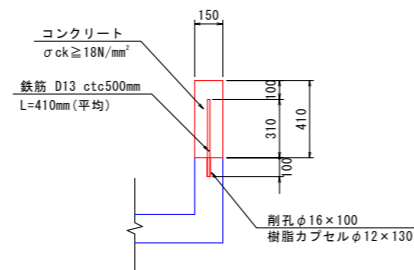
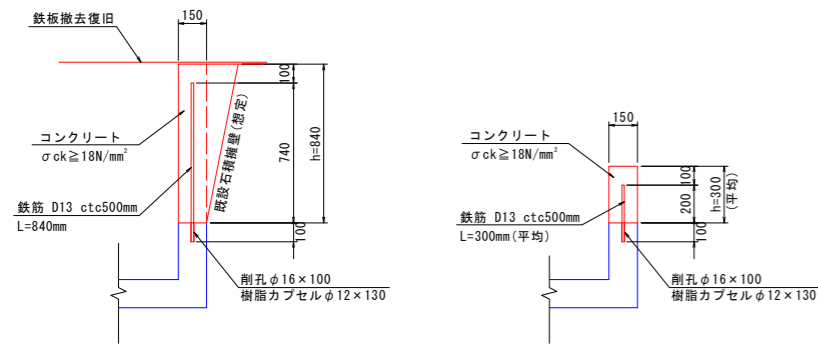
# 構造図(1)

1号嵩上工 S=1:20

2号嵩上工 S=1:20

嵩上げ工展開図 H=1:250 V=1:100

アスファルト舗装復旧 S=1:20



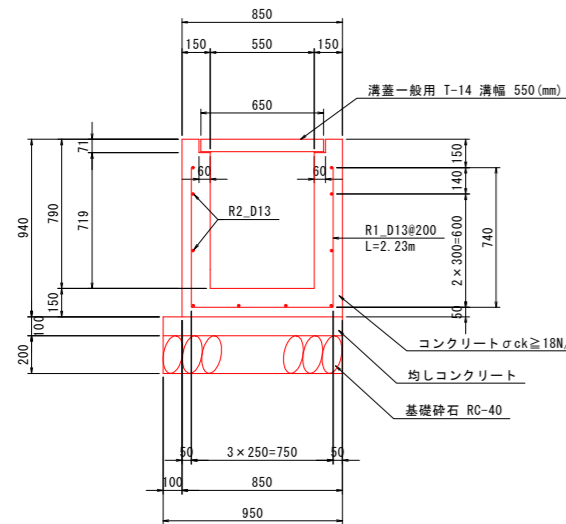
NO. 4+4.36~NO. 4+11.54 L=7.18m

NO. 4+11.54~NO. 5+5.39 L=13.85m

6号U型水路 S=1:20

7号U型水路 S=1:20

張コンクリート

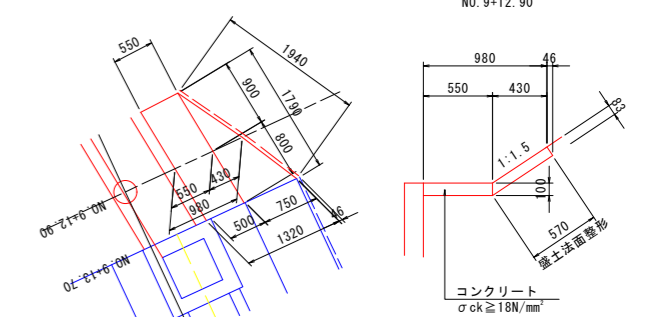
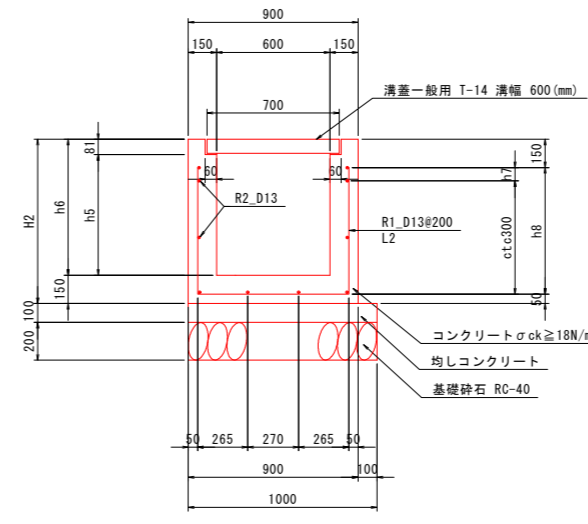
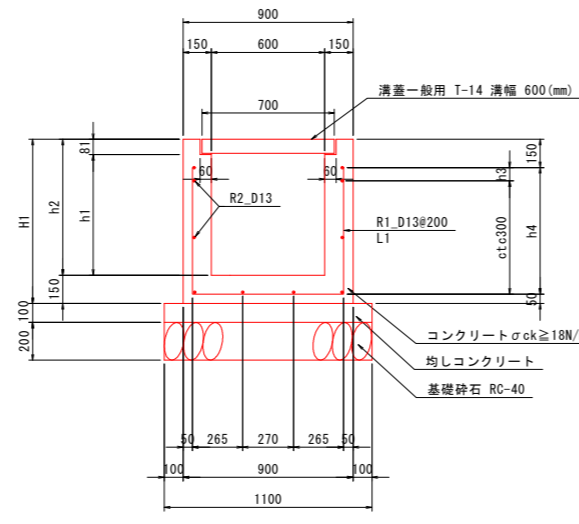


7-1・3・5号U型水路

7-2・4号U型水路

平面図 S=1:50

断面図 S=1:30



鉄筋質量表 (10.0m当り) 6号U型水路

種別	径	長さ	本数	単位質量	一本当り質量	質量	摘要
R1	D13	2230	50	0.995	2.219	110.9	└ (平均長)
R2	D13	10000	10	0.995	9.950	99.5	—
合計 D13						210.4 kg	

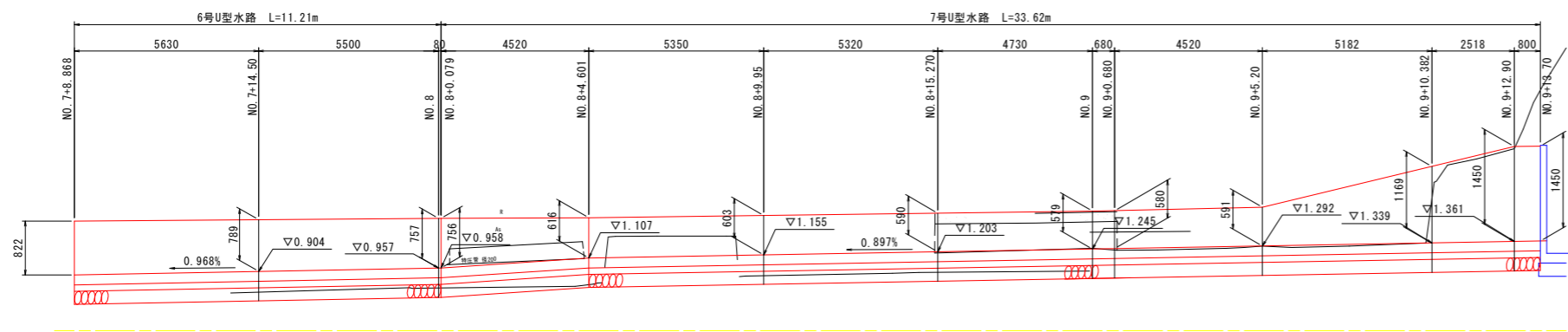
7-1・3・5号U型水路

	7-1	7-3	7-5
H1 (mm)	840	740	1460
h1 (mm)	609	509	1229
h2 (mm)	690	590	1310
h3 (mm)	40	240	60
h4 (mm)	640	540	1260
L1 (m)	2080	1880	3320

7-2・4号U型水路

	7-2	7-4
H2 (mm)	750	890
h5 (mm)	519	659
h6 (mm)	600	740
h7 (mm)	250	90
h8 (mm)	550	690
L2 (m)	1900	2180

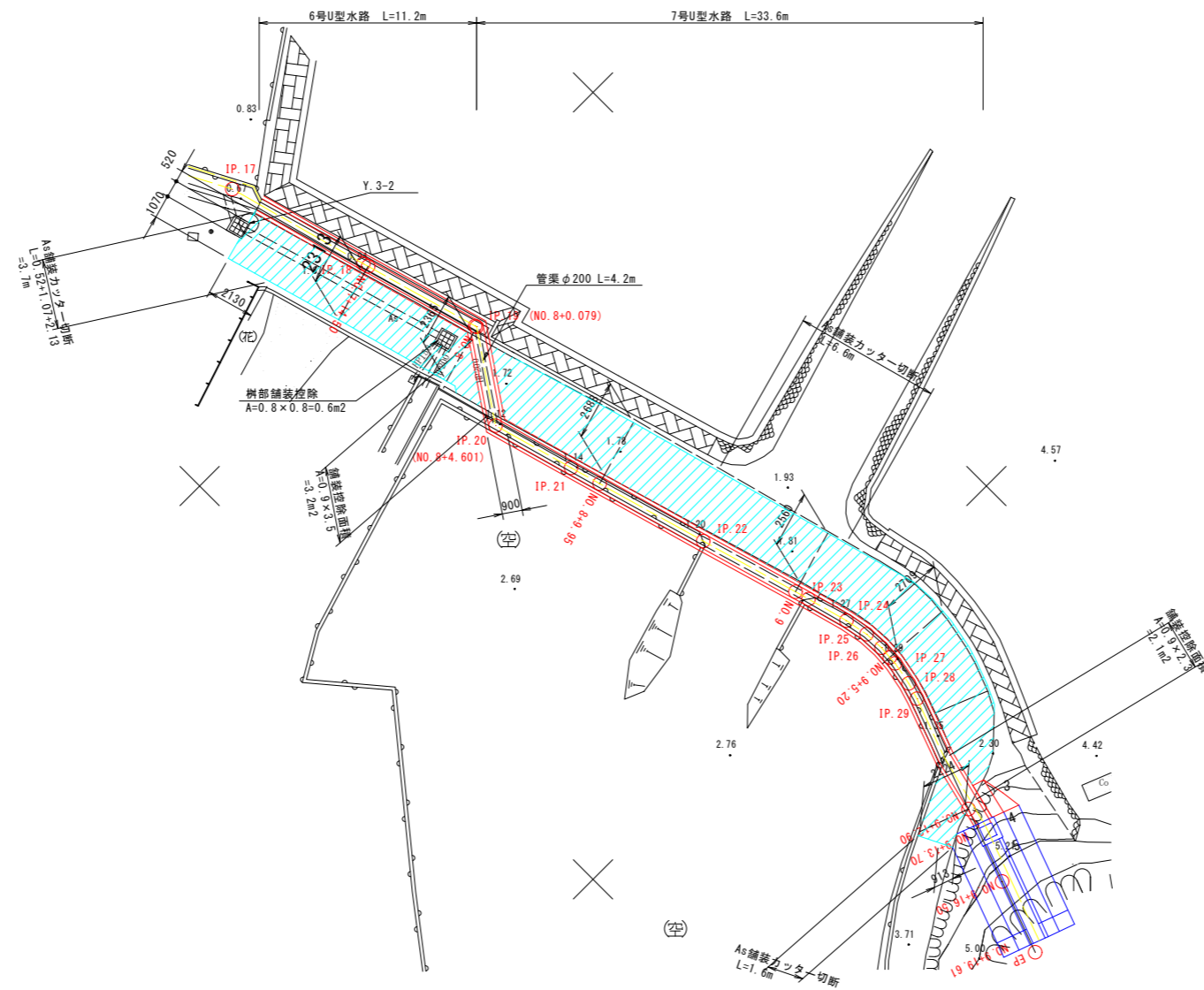
U型水路展開図 H=1:100 V=1:50



図面番号	第 2-7 号	図面総数	全 15 葉
工事名称	二軒家池廃止工事 (水路)		
図面	構造図(1) <span style="float: right;">縮尺 図示</span>		
製作年月日		所属年数	令和 4 年度
係員	課長	副課長	係長
			設計・製図 照査
鳴門市産業振興部農林水産課			

# 構造図(2)

撤去工平面図 S=1:150

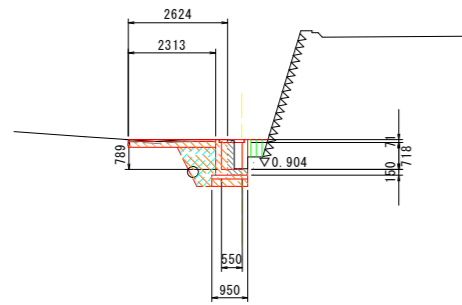


図面番号	第 2-8 号	図面総数	全 15 葉		
工事名称	二軒家池廃止工事 (水路)				
図 面	構造図(2) <span style="float: right;">縮尺 図示</span>				
作製年月日		所属年数	令和 4 年度		
係 員	課長	副課長	係長	設計・製図	照査
鳴門市産業振興部農林水産課					

# 土工横断図(1) S=1:100

NO. 7+14.50

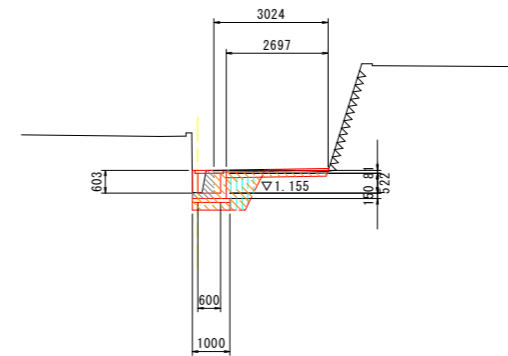
GH=0.923  
FH=



TP=-5.000

NO. 8+9.95

GH=1.165  
FH=



TP=-5.000

NO. 7+14.50

種別	細別・規格	数量
盛土	W<1.0m	0.2

水路工：作業土工		
床掘り	土砂	1.6
埋戻し	最大埋戻し1m未満	-
	最大埋戻し1m以上2.5m未満	0.7
基面整正		1.0

撤去工		
	無筋コンクリート	0.2
	アスファルト舗装 t=40	2.6

舗装復旧		
表層 t=50	密粒度アスコン	2.3
路盤 t=150	RC-40	2.3

NO. 8+9.95

種別	細別・規格	数量
盛土	W<1.0m	-

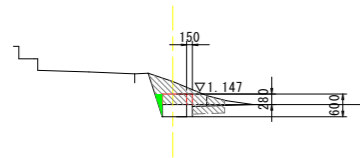
水路工：作業土工		
床掘り	土砂	1.5
埋戻し	最大埋戻し1m未満	0.6
	最大埋戻し1m以上2.5m未満	-
基面整正		1.0

撤去工		
	無筋コンクリート	0.2
	アスファルト舗装 t=50	3.0

舗装復旧		
表層 t=50	密粒度アスコン	2.7
路盤 t=150	RC-40	2.7

NO. 5+5.90

GH=0.547  
FH=



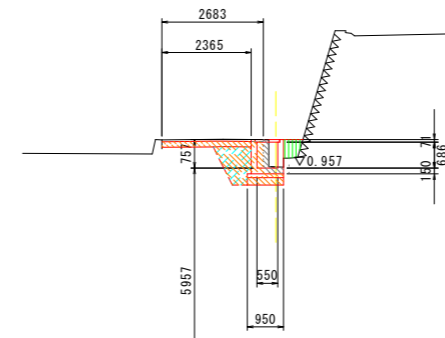
TP=-5.000

NO. 5+5.90

撤去工		
	無筋コンクリート	1.0

NO. 8

GH=0.988  
FH=



TP=-5.000

NO. 8

種別	細別・規格	数量
盛土	W<1.0m	0.2

水路工：作業土工		
床掘り	土砂	1.7
埋戻し	最大埋戻し1m未満	-
	最大埋戻し1m以上2.5m未満	0.7
基面整正		1.0

撤去工		
	無筋コンクリート	0.2
	アスファルト舗装 t=50	2.7

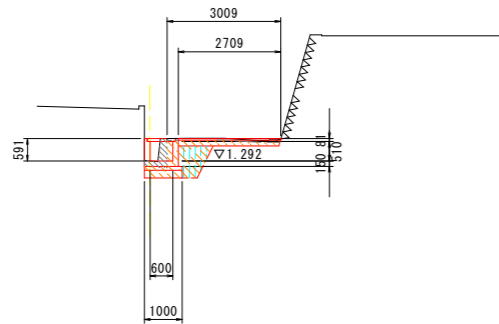
舗装復旧		
表層 t=50	密粒度アスコン	2.4
路盤 t=150	RC-40	2.4

図面番号	第 2-9 号	図面総数	全 15 葉
工事名称	二軒家池廃止工事(水路)		
図面	土工横断図(1) <span style="float:right">縮尺 1:100</span>		
製作年月日		所属年数	令和4年度
係員	課長	副課長	係長
			設計・製図 照査
鳴門市産業振興部農林水産課			

# 土工横断図(2) S=1:100

NO. 9+5.20

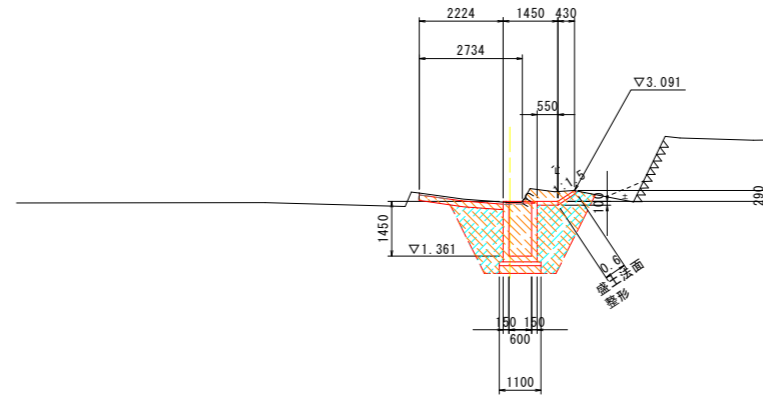
GM=1.290  
FH=



TP=-5.000

NO. 9+12.90

GM=2.779  
FH=



TP=-5.000

NO. 9+5.20

種別	細別・規格	数量
盛土	W<1.0m	-

水路工：作業土工		
床掘り	土砂	1.4
埋戻し	最大埋戻幅1m未満	0.6
	最大埋戻幅1m以上2.5m未満	-
基面整正		1.0

撤去工		
	無筋コンクリート	0.2
	アスファルト舗装 t=50	3.0

舗装復旧		
表層 t=50	密粒度アスコン	2.7
路盤 t=150	RC-40	2.7

NO. 9+12.90

種別	細別・規格	数量
盛土	W<1.0m	-

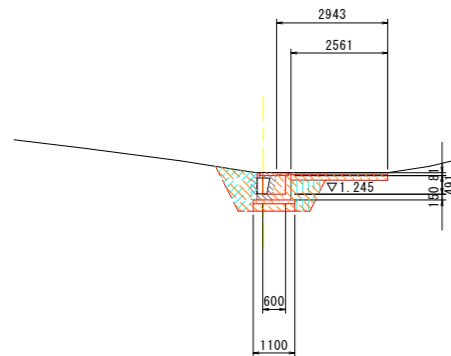
水路工：作業土工		
床掘り	土砂	6.0
埋戻し	最大埋戻幅1m未満	-
	最大埋戻幅1m以上2.5m未満	3.5
基面整正		1.1

撤去工		
	無筋コンクリート	-
	アスファルト舗装 t=50	2.7

舗装復旧		
表層 t=50	密粒度アスコン	2.2
路盤 t=150	RC-40	2.2

NO. 9

GM=1.256  
FH=



TP=-5.000

NO. 9

種別	細別・規格	数量
盛土	W<1.0m	-

水路工：作業土工		
床掘り	土砂	2.3
埋戻し	最大埋戻幅1m未満	0.5
	最大埋戻幅1m以上2.5m未満	0.8
基面整正		1.1

撤去工		
	無筋コンクリート	0.3
	アスファルト舗装 t=50	2.9

舗装復旧		
表層 t=50	密粒度アスコン	2.6
路盤 t=150	RC-40	2.6

図面番号	第 2-10 号	図面総数	全 15 葉
工事名称	二軒家池廃止工事(水路)		
図面	土工横断図(2) <span style="float: right;">縮尺 1:100</span>		
作製年月日		所属年数	令和 4 年度
係員	課長	副課長	係長
			設計・製図 照査

鳴門市産業振興部農林水産課