

A B C D E F G H

左側面図

正面図

右側面図

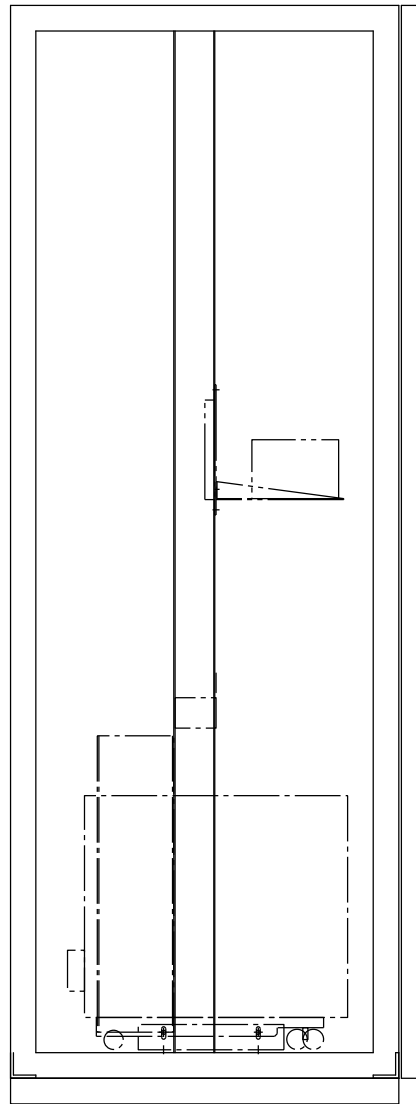
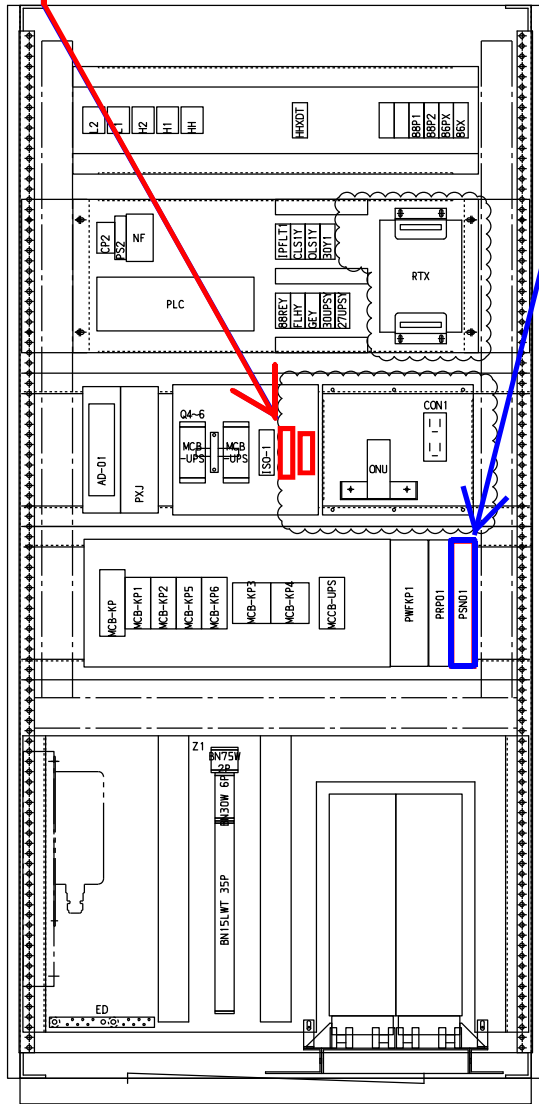
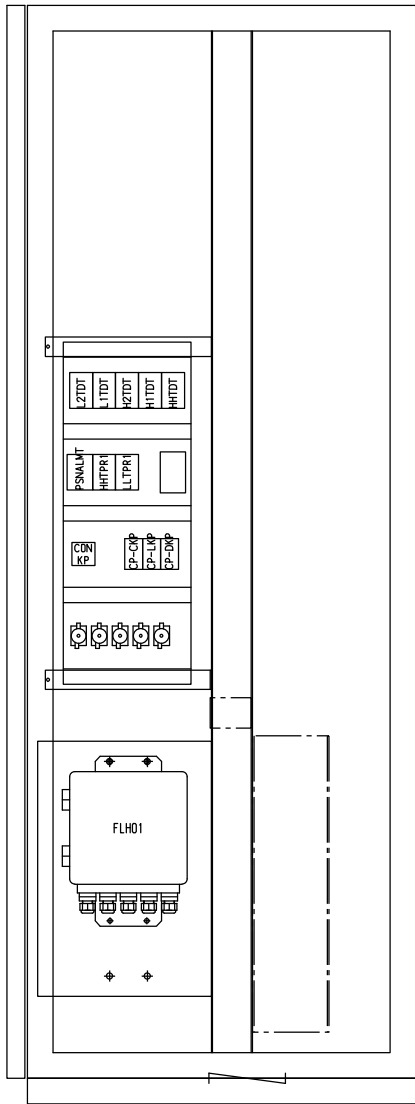
交換対象機器

ディストリビュータ  
信号用アレスタ  
設置予定箇所

既設  
光水位計変換器  
(撤去)

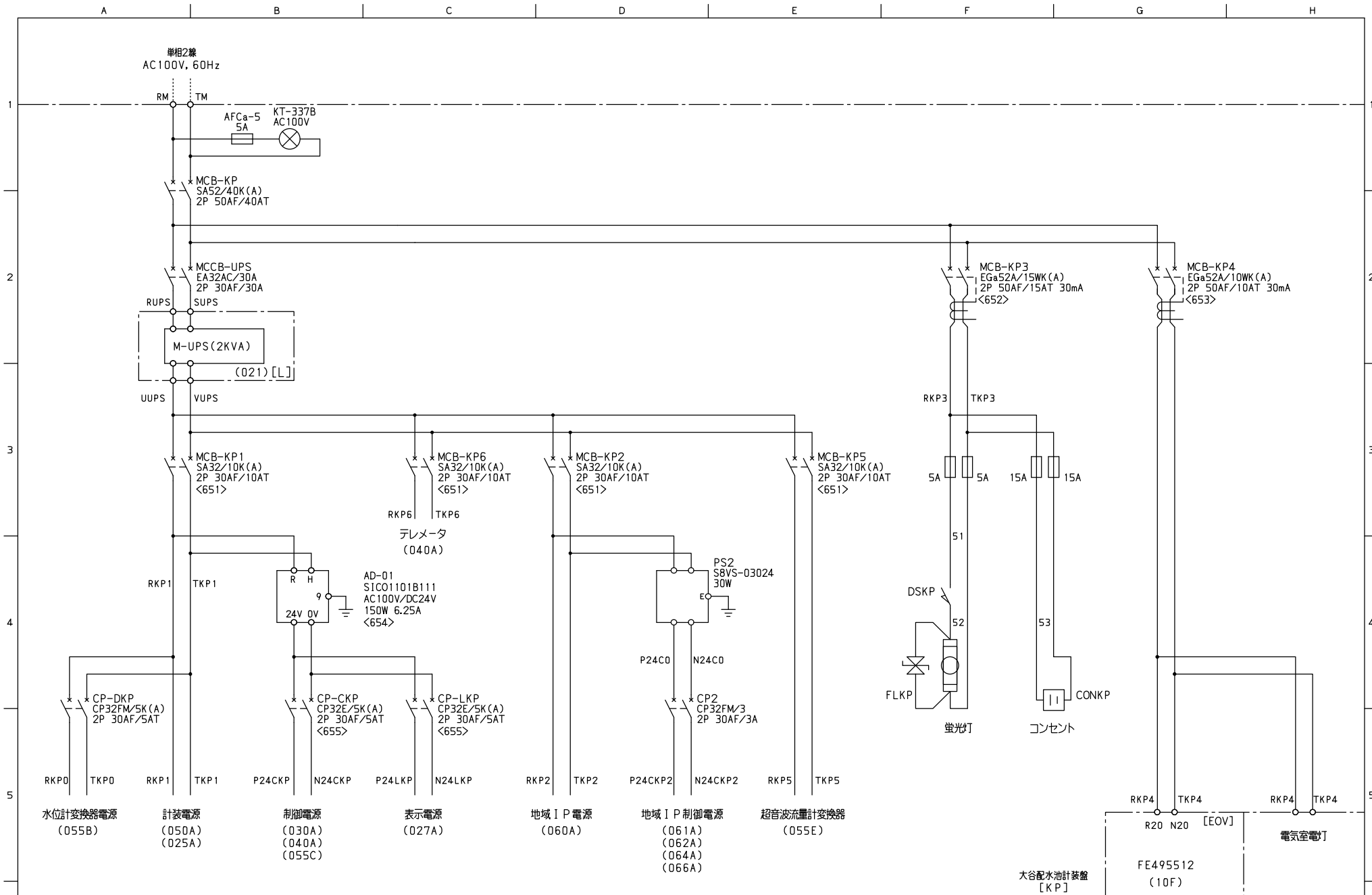
1  
2  
3  
4  
5

1  
2  
3  
4  
5

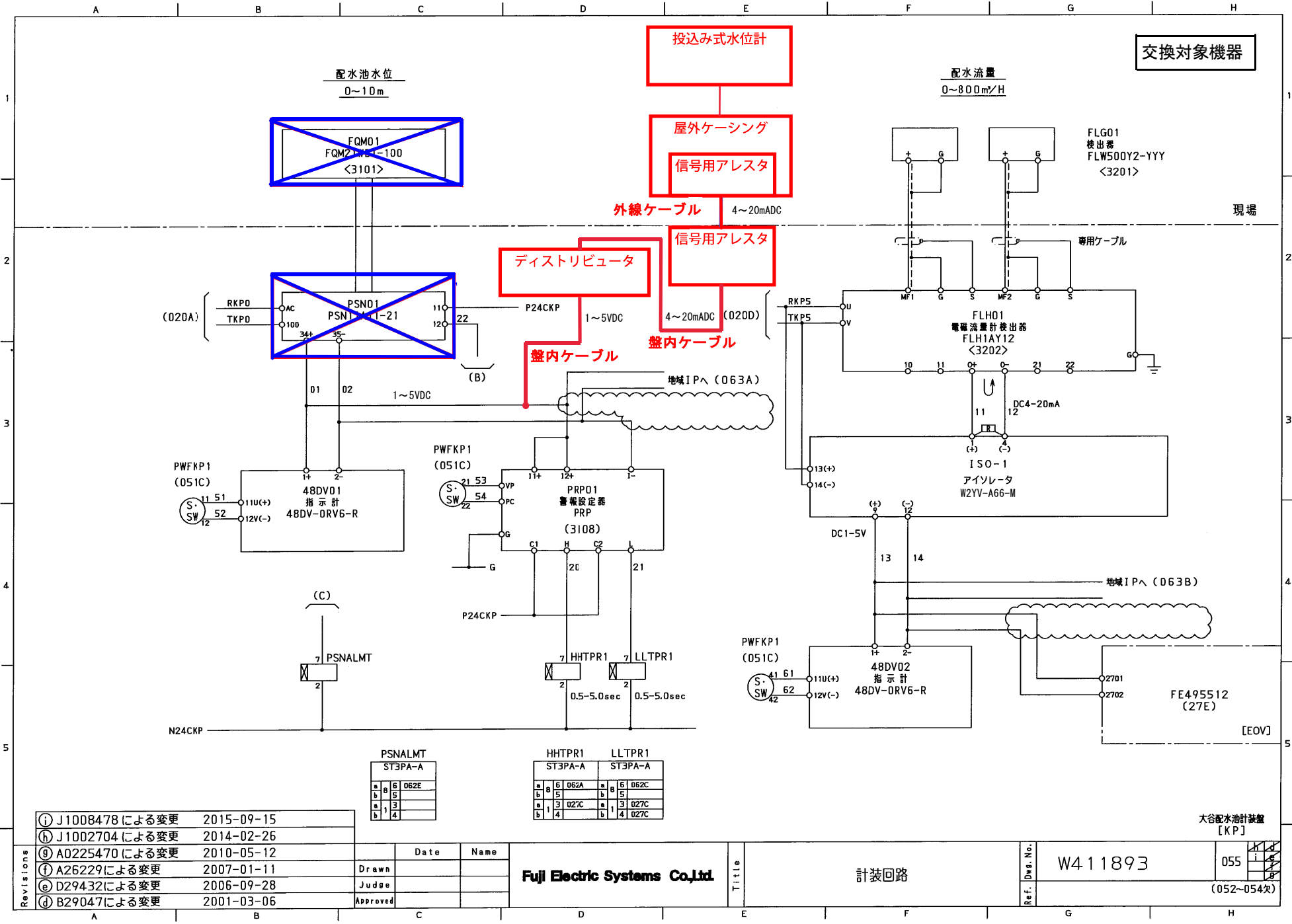


Revisions	○		Date	Name	Fuji Electric Co., Ltd.	Title	計装盤 外形図	Ref. Drs.No.	MWN40868	1/2	a
	○		Drawn								b
	⑥	J1037170による変更	2019-02-04	Checked							
	⑧	J1027085による変更	2017-08-31	Approved							

A B C D E F G H



Revisions	Date	Name	Fuji Electric Systems Co.,Ltd.		Title	Ref. Dwg. No.	W411893		020
○			Drawn		制御電源系統図	W411893	020	9	009~019次
◎	A0225470による変更	2010-05-12	Judge						
Ⓕ	A26229による変更	2007-01-11	Approved						
Ⓖ	D29432による変更	2006-09-28							



①	J1008478 による変更	2015-09-15		
②	J1002704 による変更	2014-02-26		
③	A0225470 による変更	2010-05-12	Drawn	
④	A26229 による変更	2007-01-11	Judge	
⑤	D29432 による変更	2006-09-28	Approved	
⑥	B29047 による変更	2001-03-06		

PSNALMT		ST3PA-A	
a	6	6	D62E
b	5		
a	3		
b	4		

HHTPR1		LLTPR1	
a	6	6	D62A
b	5	b	5
a	3	a	3
b	4	b	4

**Fuji Electric Systems Co., Ltd.**

計装回路

W411893

055

(052-054次)

大谷配水池計装盤 [KP]