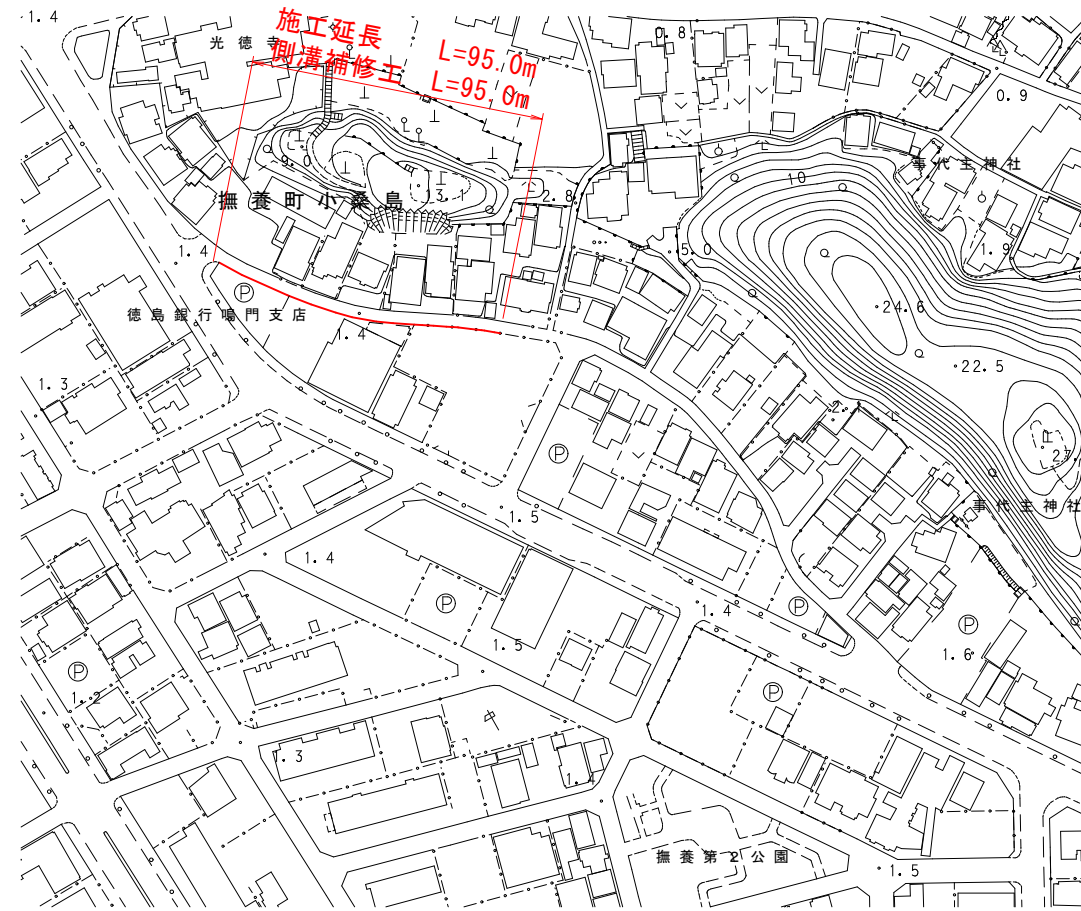
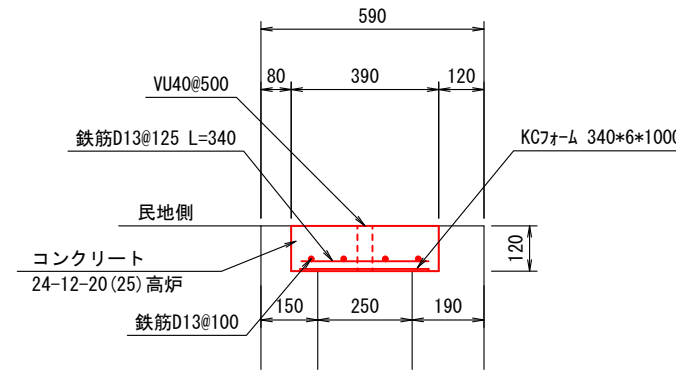


# 標準断面図

平面図 縮尺任意

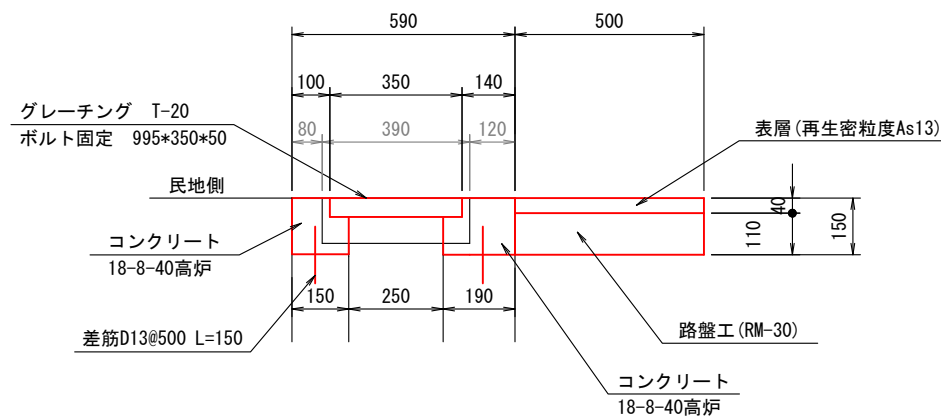


床版部 S=1/20



| 名称          | 規格             | 単位             | 数量    |
|-------------|----------------|----------------|-------|
| コンクリート      | 24-12-20(25)高炉 | m <sup>3</sup> | 0.5   |
| 鉄筋          | SD345 D13      | t              | 0.067 |
| 水抜きパイプ      | VU40           | m              | 2.4   |
| 側溝用埋設型枠     | 250用           | 枚              | 10.0  |
| コンクリート取壊・処分 |                | m <sup>3</sup> | 0.5   |

グレーチング部 S=1/20



| 名称          | 規格               | 単位             | 数量    |
|-------------|------------------|----------------|-------|
| コンクリート      | 18-8-40高炉        | m <sup>3</sup> | 0.5   |
| 鉄筋          | SD345 D13        | t              | 0.006 |
| 型枠          |                  | m <sup>2</sup> | 3.5   |
| グレーチング      | 995×350×50(T-20) | 組              | 10    |
| コンクリート取壊・処分 |                  | m <sup>3</sup> | 0.8   |

| 名称       | 規格    | 単位             | 数量   |
|----------|-------|----------------|------|
| 床掘       |       | m <sup>3</sup> | 0.6  |
| 路盤工      | RM-30 | m <sup>2</sup> | 5.0  |
| 舗装切替     |       | m              | 10.0 |
| 舗装版取壊・処分 |       | m <sup>3</sup> | 0.2  |
| 舗装復旧     | t=4cm | m <sup>2</sup> | 5.0  |

注記) ・無筋コンクリートは W/C≦60% とする。  
 ・鉄筋コンクリートは W/C≦55% とする。

|                  |                  |      |               |
|------------------|------------------|------|---------------|
| 図面番号             | 第 1 号            | 図面総数 | 第 1 葉         |
| 工事名称             | ひかり乳児保育所北線側溝補修工事 |      |               |
| 図名               | 平面図 他            |      | 縮尺: 図示        |
| 製作年月             | 令和4年9月           | 所属年度 | 令和4年度         |
| 係員               | 技監               | 副技監  | 係長 係員 設計製図 照査 |
|                  |                  |      |               |
| 鳴門市企業局 ポートレース事業課 |                  |      |               |