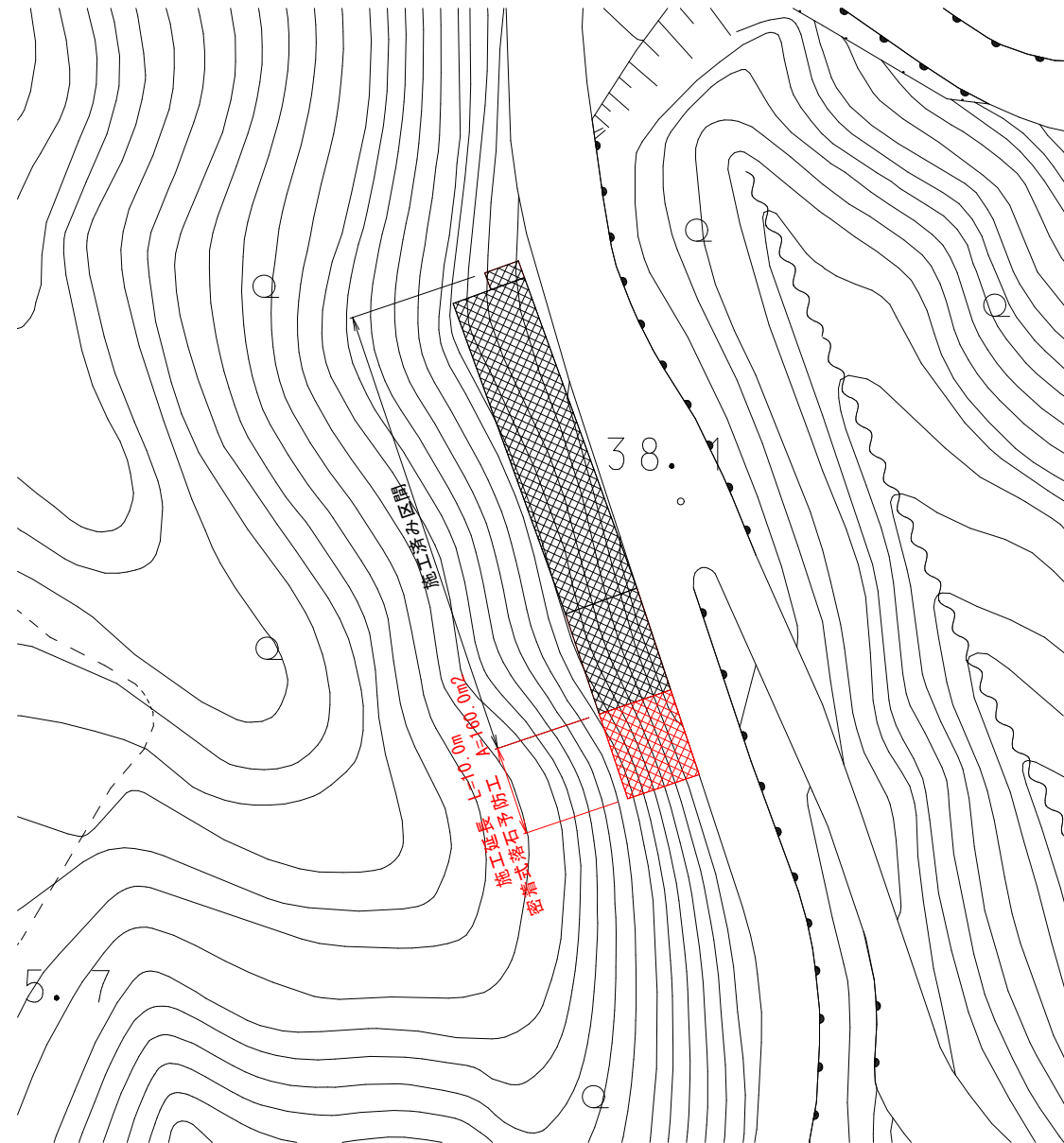


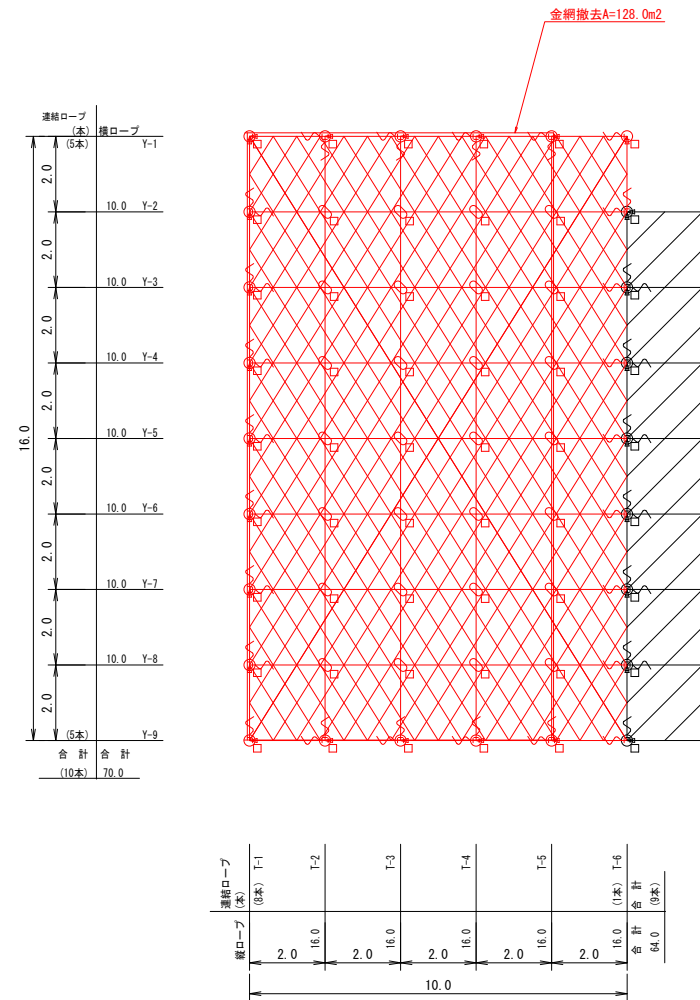
平面図

S-1:400



密着式落石予防工展開図

S-1:100



記号	品名	規格	施工数量	使用数量	単重量	重量
	施工面積	MFN-12型-ZA	160.0	m ²		
→	連結ロープ	φ12 3×7 ZA/O L=2.0m 片端トヨロック加工	19	本	1.4	26.6
┆	縦ロープ	φ12 3×7 ZA/O	64.0	m	0.5	70.4
	横ロープ		70.0	m		
□	岩用(F) セメントアンカー	D22 (M20) × 1500	18	本	7.0	126.0
	岩用(X) セメントアンカー		28	本	7.0	196.0
○	岩用連結板	12t × 150φ	18	枚	1.5	27.0
⊕	十字アンカーグリップ	12φ用 50×95	28	個	0.7	19.6
∩	巻付グリップ	12φ用-800	40	本	0.6	24.0
┆	シャックル	SC-呼12	60	個	0.3	18.0
▨	厚ネット	3.2φ × 42 × 30	160.0	m ²	3.7	769.6
	結合コイル	3.2φ × 50 × 300	354	個	0.1	37.2
	十手形ピンアンカー	13φ × 300	49	本	0.3	19.2
	十手形ピンアンカー	13φ × 500	295	本	0.5	192.0
	十手形ピンアンカー	13φ × 700	148	本	0.8	153.6
						1679.2

縦連結ロープ	1本/2個	9本	18個
縦ロープ	1m/1個	64.0m	64個
横連結ロープ	1本/4個	10本	40個
横ロープ	1m/2個	70.0m	140個
厚ネットジョイント	1m/2個	46.0m	92個
合計			354個

縦連結ロープ	1本/2本	9本	18本
縦ロープ	1m/1本	64.0m	64本
横連結ロープ	1本/2本	10本	20本
横ロープ	1m/1本	70.0m	70本
厚ネット面積	1m/2本	160.0m ²	320本
合計			492本

13φ × 300	10%
13φ × 500	60%
13φ × 700	30%

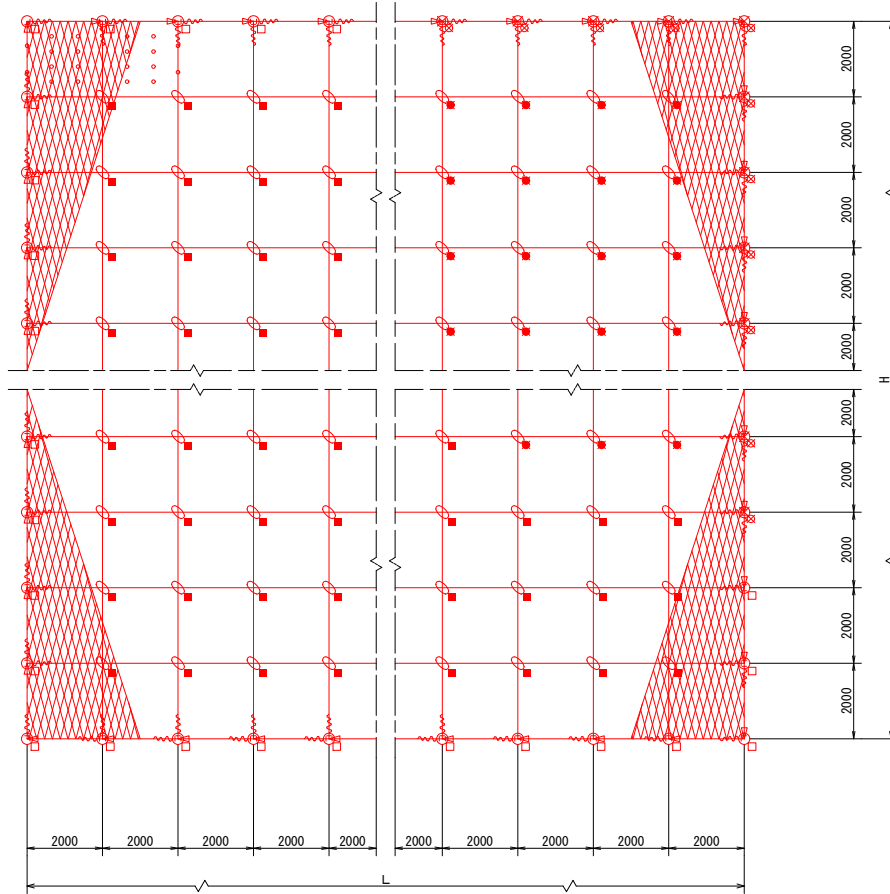
(備考) 密着式ロープ工の場合
 1、ロープ使用数量(連結ロープ長を除く)にはロス率(+5)を含む。(施工数量×1.05)
 厚ネット使用数量にはロス率(+30)を含む。(施工数量×1.30)
 十手形ピンアンカー使用数量にはロス率(+30)を含む。(施工数量×1.30)
 結合コイル使用数量にはロス率(+5)を含む。(施工数量×1.05)
 2、連結板は○、アンカーは□で統一していますので、施工時の
 割り付けに応じ数量及び記号を変更して下さい。

図面番号	第 1 号	図面総数	全 4 葉
工事名称	北泊北山手線落石対策工事		
図名	密着式落石予防工 平面図・展開図		
作成年月日	令和4年9月	所属年度	令和4年度
係員	課長	副課長	係長
	課員	設計製図	照査
鳴門市都市建設部土木課			

密着式落石予防工 構造図 (1/3)

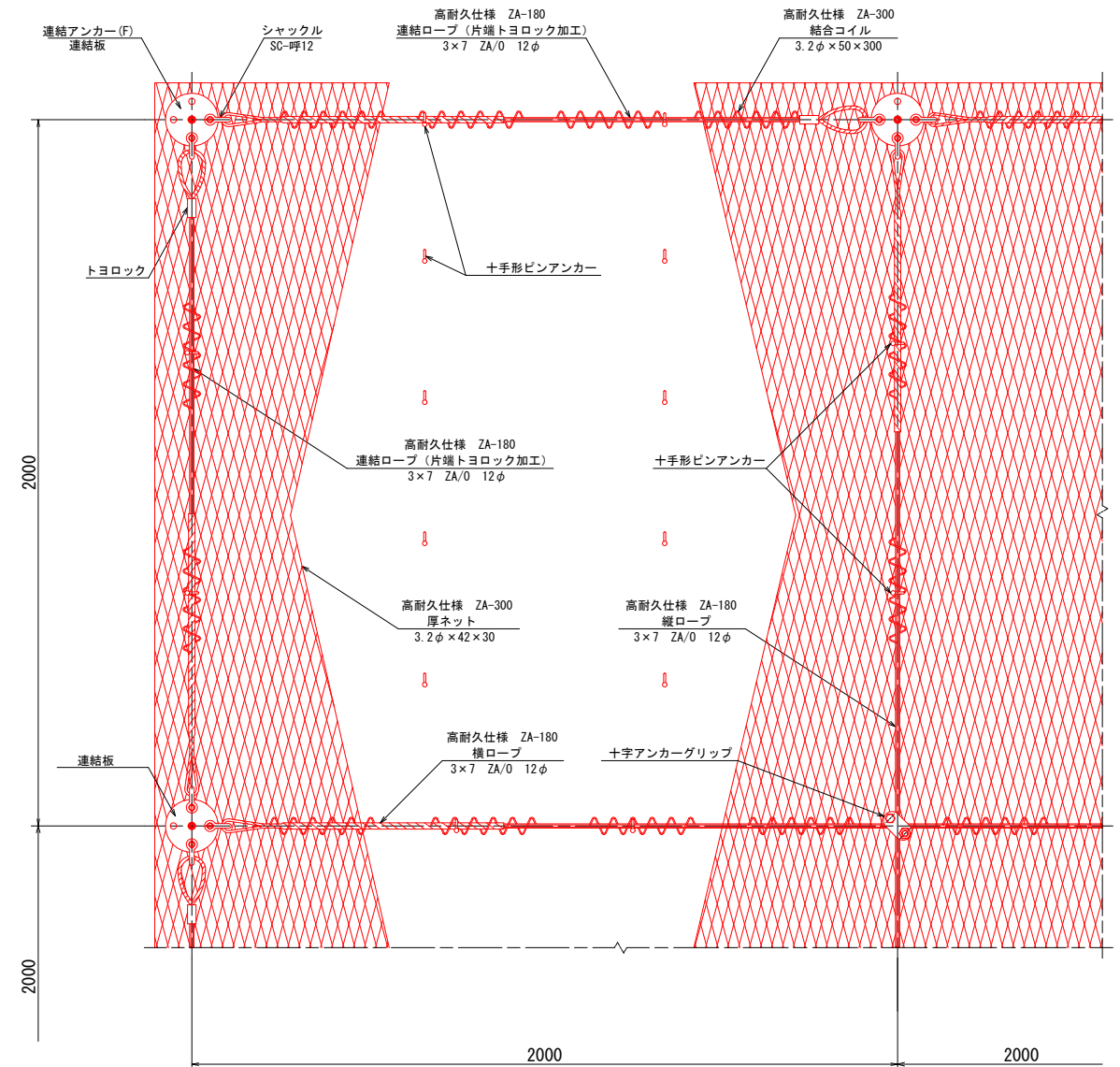
標準展開図

S=1/200



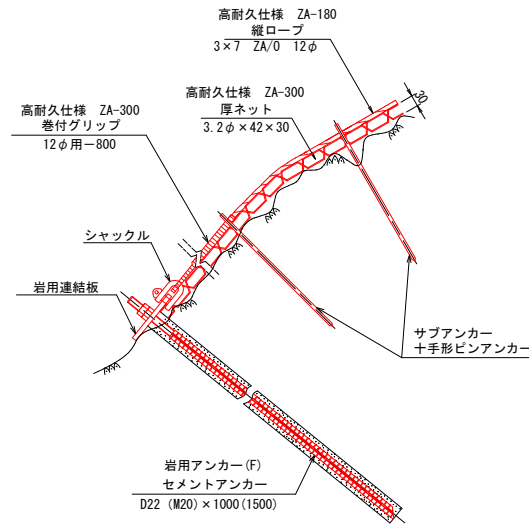
構造詳細図

S=1/20



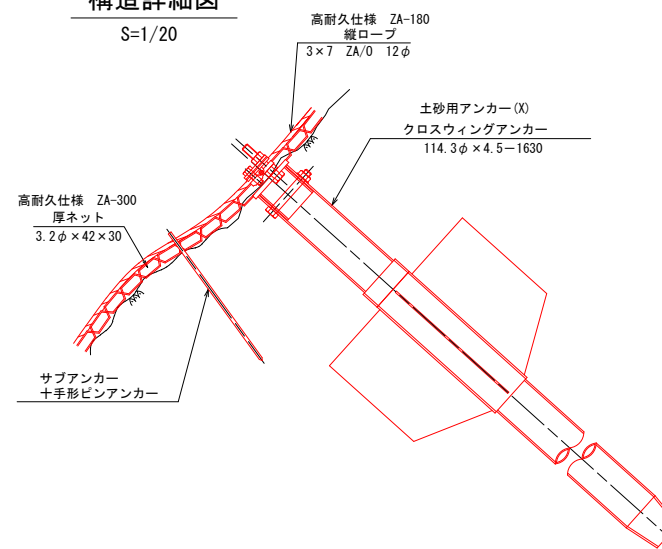
構造詳細図

S=1/20



構造詳細図

S=1/20



部品明細表

名称	仕様・寸法	記号
連結ロープ	3×7 ZA/0 12φ (ZA-180) L=2.0m (2.5m) 片端トヨロック加工	→
縦ロープ	3×7 ZA/0 12φ (ZA-180)	—
横ロープ	3×7 ZA/0 12φ (ZA-180)	—
巻付グリッ	12φ用-800 (ZA-300)	〰
岩用アンカー(F) セメントアンカー	アンカーボルト D22 (M20) ×1000	□
岩用アンカー(X) セメントアンカー	アンカーボルト D22 (M20) ×1000	■
岩用アンカー(F) セメントアンカー	アンカーボルト D22 (M20) ×1500	□
岩用アンカー(X) セメントアンカー	アンカーボルト D22 (M20) ×1500	■
土砂用アンカー(F) クロスウイングアンカー	胴付パイプアンカー 114.3φ×4.5-1630	⊗
土砂用アンカー(X) クロスウイングアンカー	胴付パイプアンカー 114.3φ×4.5-1630	⊗
土砂用アンカー(F) クロスウイング円板	円板 6t×540φ, 4PL-3.2t×245×400	⊙
土砂用アンカー(X) クロスウイング円板	円板 6t×540φ, 4PL-3.2t×245×400	⊙
組立アンカー	丸つばアンカー 4-25φ×1000、ガイドパイプ50.8φ×10×20	⊕
土砂用アンカー(F) クロスウイング円板	円板 6t×540φ, 4PL-3.2t×245×400	⊙
土砂用アンカー(X) クロスウイング円板	円板 6t×540φ, 4PL-3.2t×245×400	⊙
組立アンカー	丸つばアンカー 4-25φ×1000、ガイドパイプ50.8φ×10×20	⊕
岩用連結板	12t×150φ	○
土砂用連結板	12t×220φ	⊗
シャックル	SC-呼12	⌋
十字アンカーグリッ	12φ用 50×95	⊕
厚ネット	3.2φ×42×30 (ZA-300)	▨
結合コイル	3.2φ×50×300 (ZA-300)	⊖
十手形ピンアンカー	9φ×200	○
	13φ×300	
	13φ×500	
	13φ×700	

※ 表記なき部材は全て垂鉛めつき仕様とする。

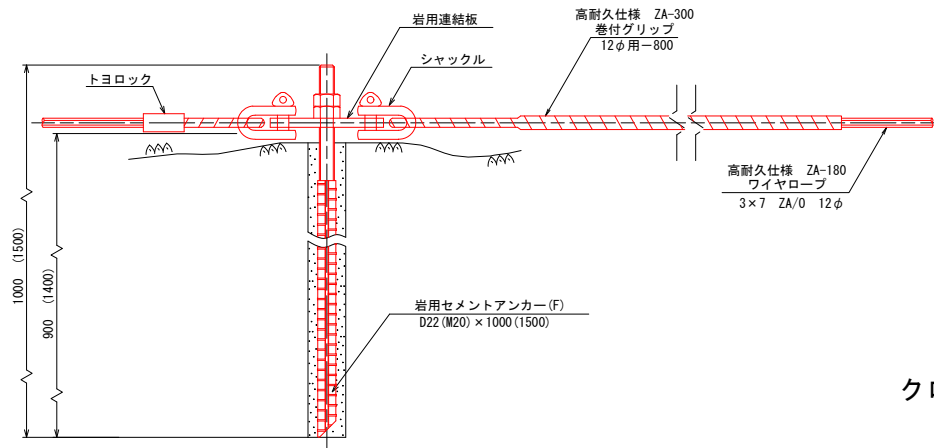
※) 図示した工法については参考図とし、採用工法について同等品以上の強度を有するものを使用することとする。

ロープ、巻付グリッは、高耐久仕様として、亜鉛-10%アルミ合金めつきとしています。ただし、アンカー、クリップ類（めつき付重量350g/m²）は、溶融亜鉛めつきとしています。※ 表記なき部材は全て垂鉛めつき仕様とする。

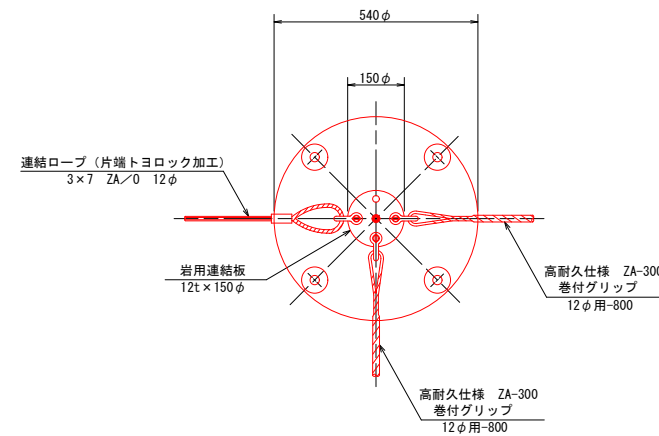
図面番号	第 2 号	図面総数	全 4 葉
工事名称	北 北山手線落石対策工事		
図 名	密着式落石予防工 構造図 (1/3)		
作成年月日	令和 4 年 9 月	所属年度	令和 4 年度
係 員	課 長	副課長	係 長
	課 員	設計製図	照 査
鳴門市都市建設部土木課			

密着式落石予防工 構造図 (2/3)

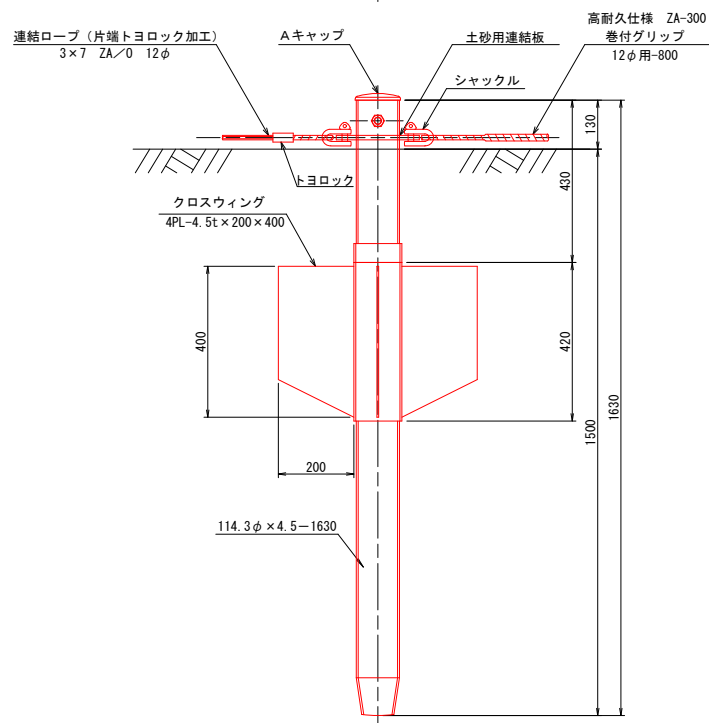
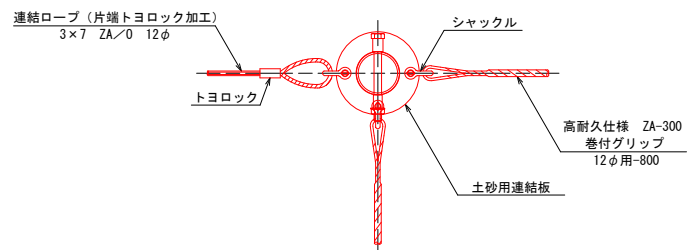
岩用アンカー (F)
セメントアンカー
S=1/10



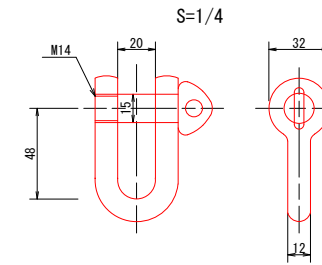
土被り用アンカー (F)
クロスウィング円板組立アンカー
S=1/20



土砂用アンカー (F)
クロスウィングアンカー
S=1/20



シャックル (SC-呼12)



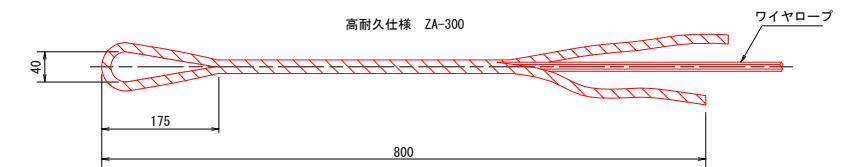
連結ロープ
S=1/20

高耐久仕様 ZA-180
3×7 ZA/0 12φ



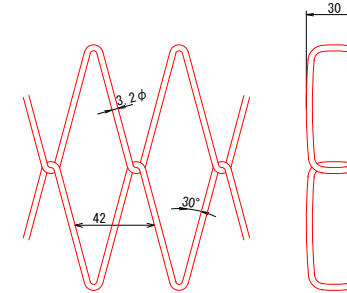
巻付グリップ
S=1/10

高耐久仕様 ZA-300



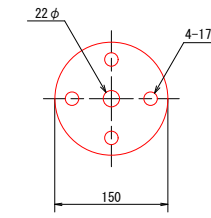
厚ネット
S=1/4

高耐久仕様 ZA-300
3.2φ×42×30



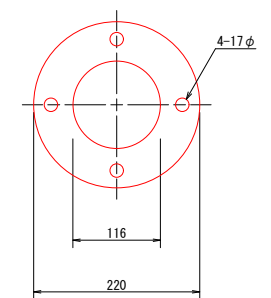
岩用連結板

S=1/10
(12 t × 150 φ)



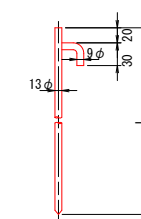
土砂用連結板

S=1/10
(12 t × 220 φ)



サブアンカー
十手形ピンアンカー

S=1/10



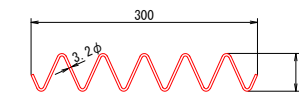
d φ (mm)	L (mm)
9	200
13	300
13	500
13	700

十手形ピンアンカー使用数量	
緑端縦ロープ	m当り1本
緑端横ロープ	m当り1本
縦ロープ	m当り1本
横ロープ	m当り1本
厚ネット	m2当り2本

結合コイル

S=1/10

高耐久仕様 ZA-300
3.2φ×50×300



十手形ピンアンカー使用数量	
緑端縦ロープ	m当り1個
緑端横ロープ	m当り2個
縦ロープ	m当り1個
横ロープ	m当り2個
厚ネットジョイント(J)	m当り2個

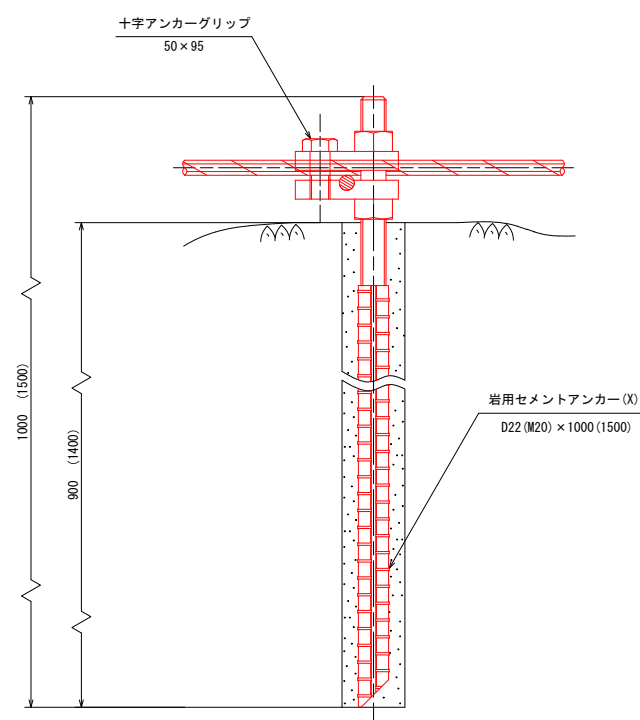
※) 図示した工法については参考図とし、採用工法について同等品以上の強度を有するものを使用することとする。

ロープ、巻付グリップは、高耐久仕様として、亜鉛-10%アルミ合金めっきとしています。ただし、アンカー、クリップ類 (めっき付着量 350g/m²) は、溶融亜鉛めっきとしています。
※ 表記なき部材は全て亜鉛めっき仕様とする。

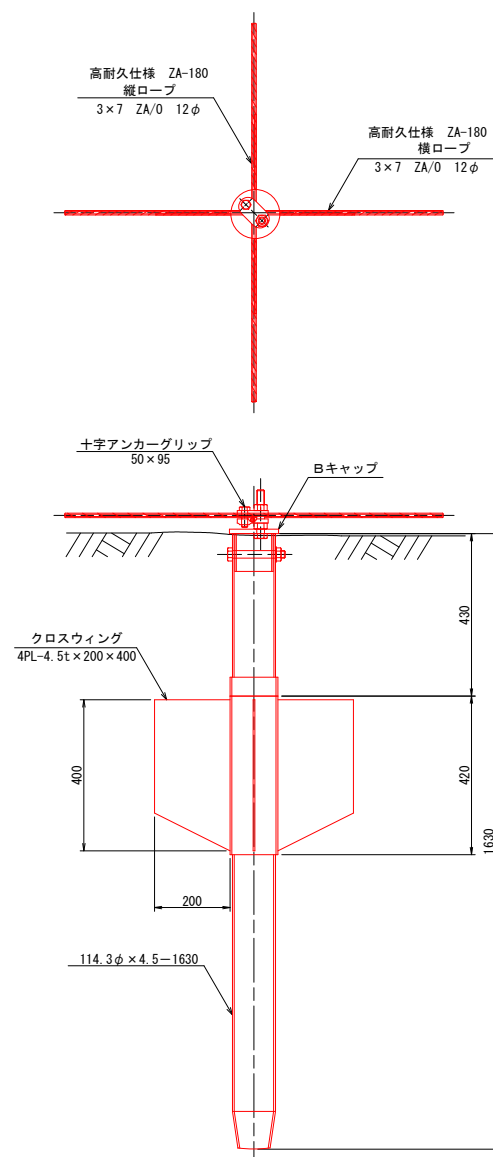
図面番号	第 3 号	図面総数	全 4 葉
工事名称	北泊北山手線落石対策工事		
図名	密着式落石予防工 構造図 (2/3)		
作成年月日	令和4年9月	所属年度	令和4年度
係員	課長	副課長	係長
	課員	設計製図	照査
鳴門市都市建設部土木課			

密着式落石予防工 構造図 (3/3)

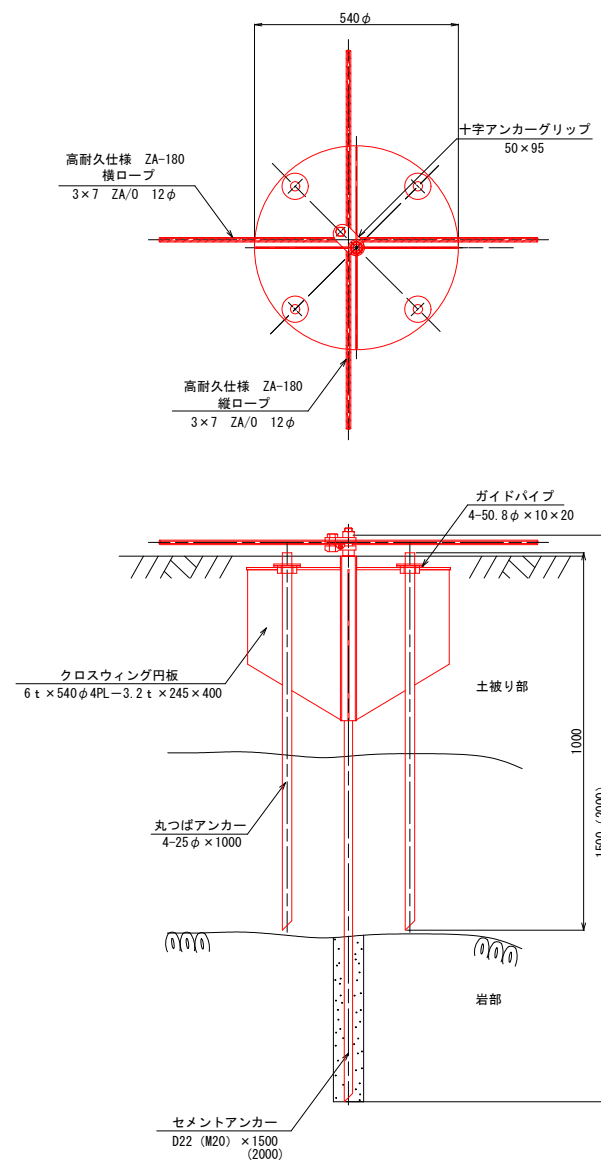
岩用アンカー(X)
セメントアンカー
S=1/6



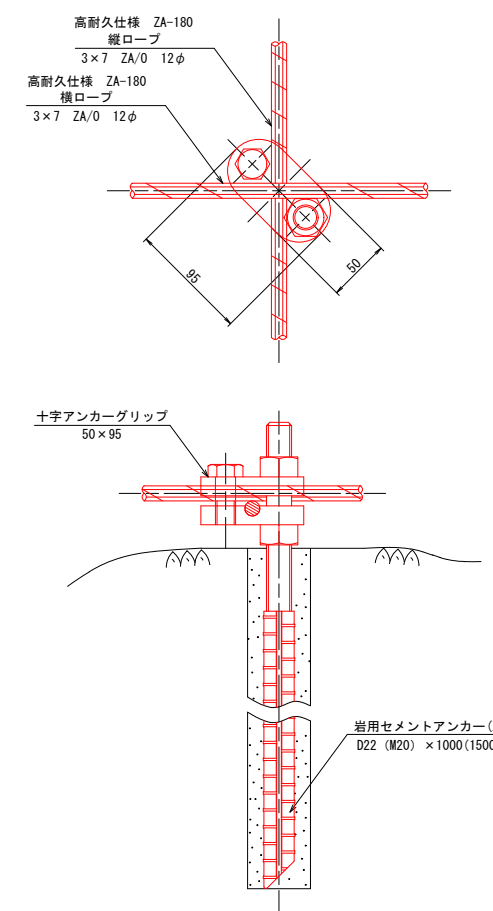
土砂用アンカー(X)
クロスウィングアンカー
S=1/20



土被り用アンカー(X)
クロスウィング円板組立アンカー
S=1/20



十字アンカーグリップ
S=1/6



※) 図示した工法については参考図とし、採用工法について同等品以上の強度を有するものを使用することとする。

ロープ、巻付グリップは、高耐久仕様として、亜鉛-10%アルミ合金めっきとしています。
ただし、アンカー、クリップ類（めっき付着量350g/m²）は、溶融亜鉛めっきとしています。
※ 表記なき部材は全て亜鉛めっき仕様とする。

図面番号	第 4 号	図面総数	全 4 葉
工事名称	北泊北山手線落石対策工事		
図名	密着式落石予防工 構造図 (3/3)		
作成年月日	令和4年9月	所属年度	令和4年度
係員	課長	副課長	係長
	課員	設計製図	照査
鳴門市都市建設部土木課			