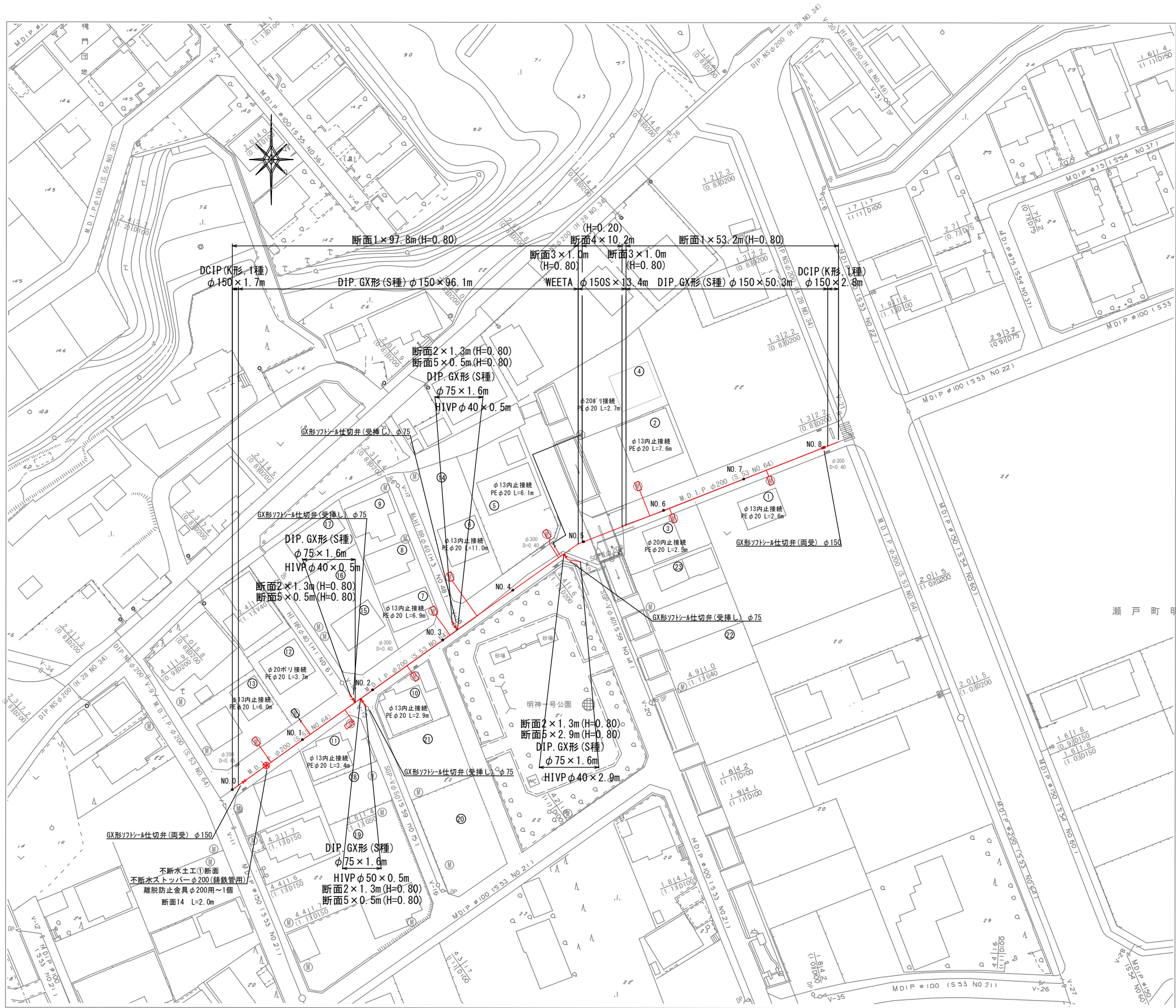
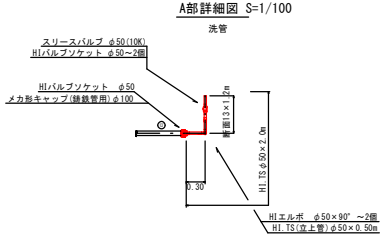
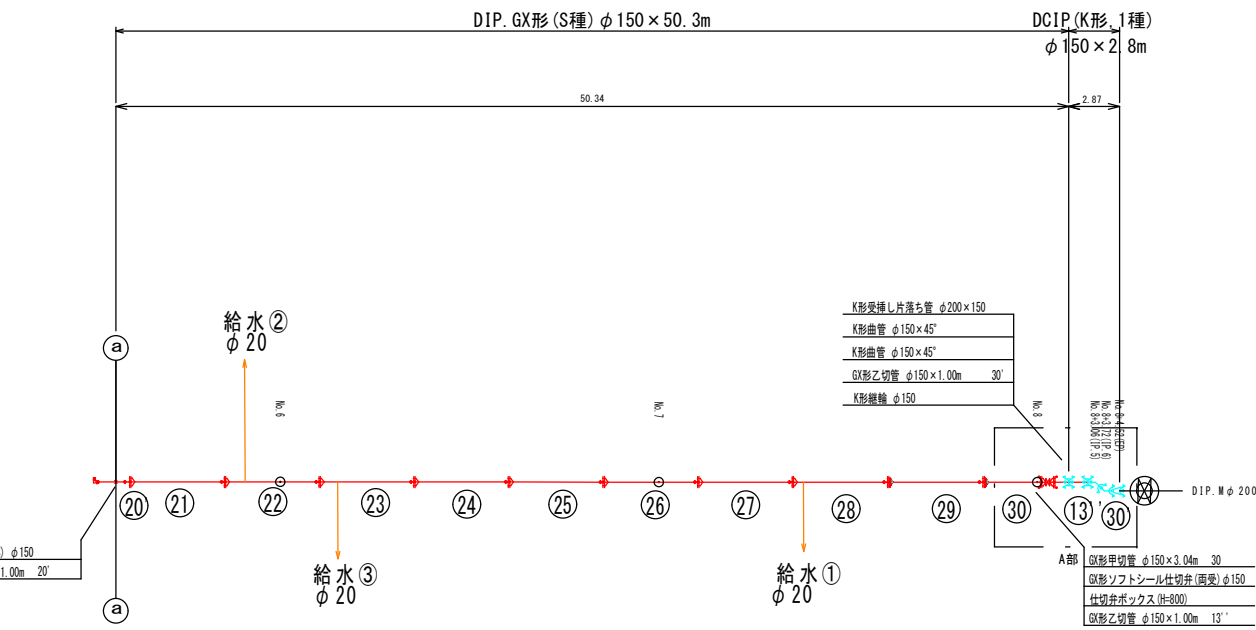
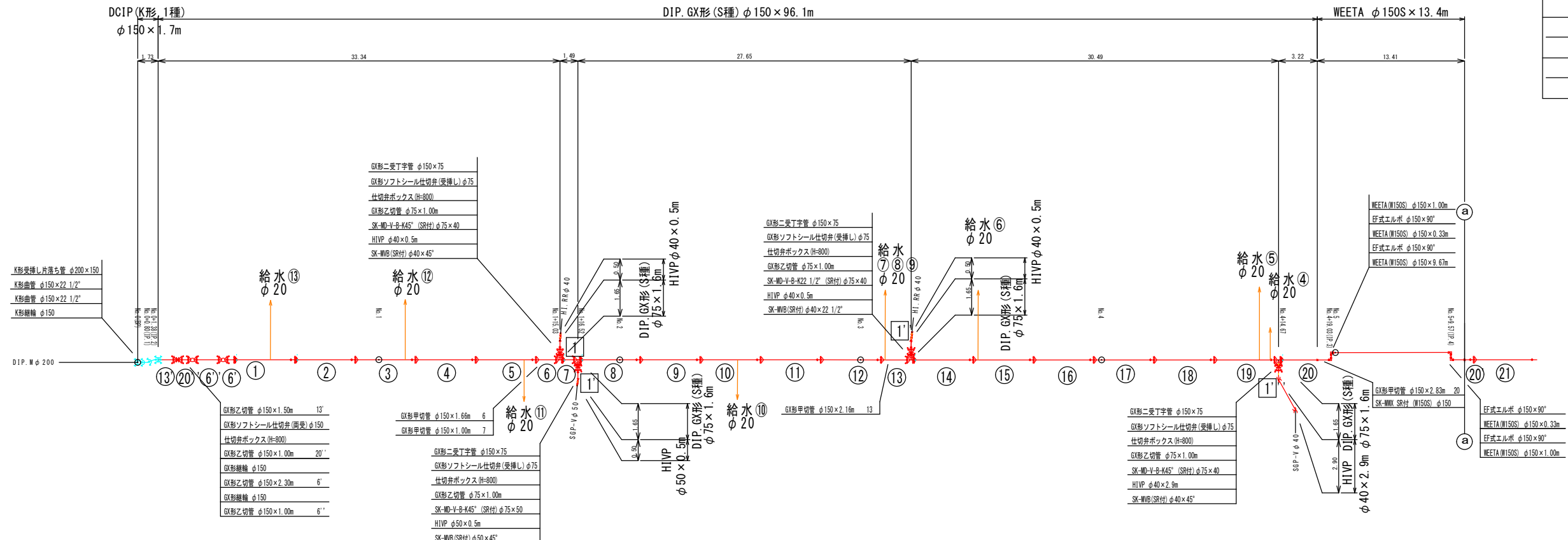


本設配管平面図 S=1:500



本設管割図 S=1/200

凡 例	
	GX継手(直管) ※挿入管に挿入有り
	GX継手(直管) (ライナ使用) ※挿入管に挿入有り
	G-Link継手(異形管) (G-Link使用) ※挿入管に挿入無し
	GX継手(異形管) (接合材料使用) ※挿入管に挿入有り



- ※ 施工前に現場の測量及び調査を行うこと。  
 ※ 埋設部の新設管及び取合の既設管には、必ず「フレンドリー」を被覆すること。  
 (給水管接続上の留意点)
1. 給水管の接続で、内止接続以外の場合において、ポリエチレン樹脂管及び鉛管の場合は取替えを行うこと。
  2. 給水管接続の際、メーター内の2次側管理を確認し、鉛管の場合は取替えを行う事。
  3. 既設給水管がポリ二層管の場合は公道内で接続すること。
  4. サドル切込み時の切り筋は、公称時に磁石等で除去しておくこと。

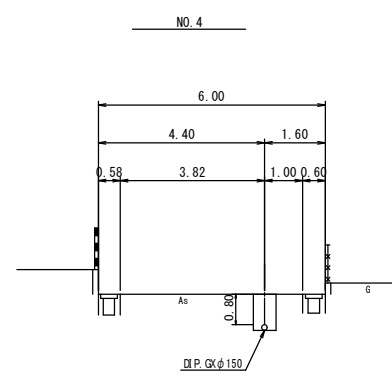
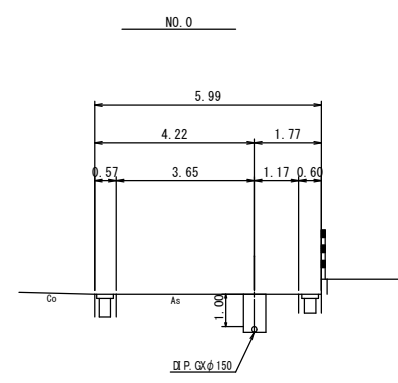
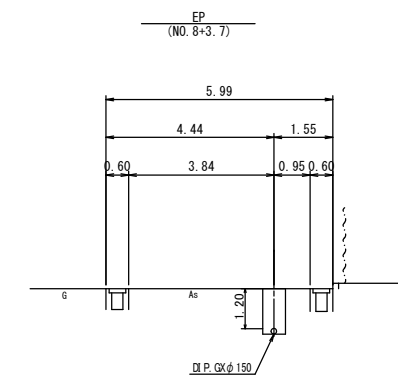
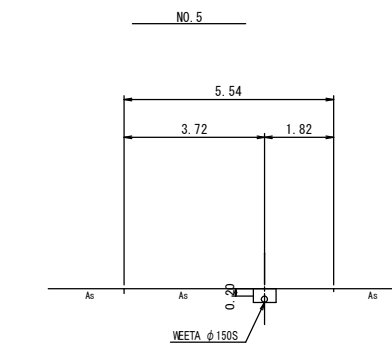
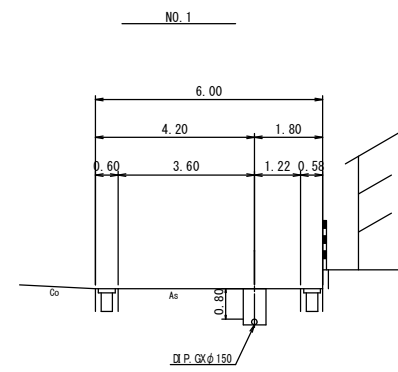
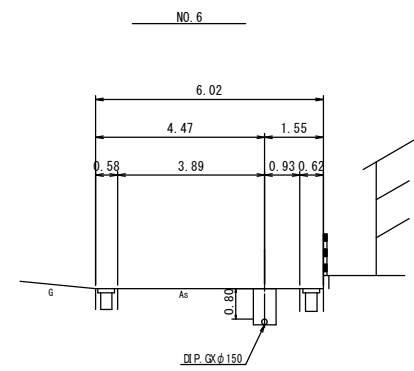
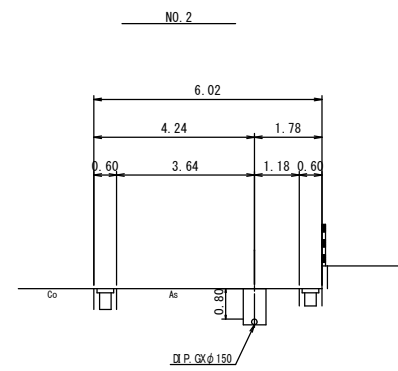
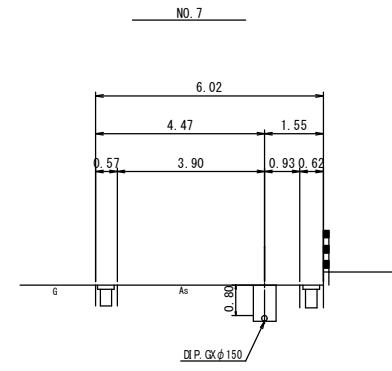
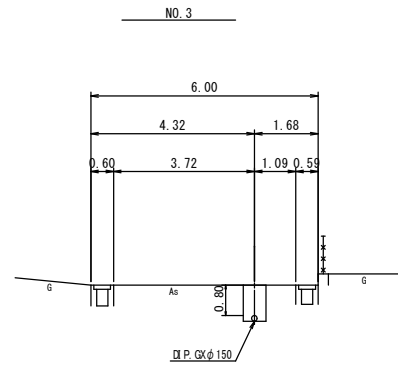
名称	管径・(設置高)	φ200 (H=800)	φ150 (H=800)	φ75 (H=800)
鉄蓋	150H (CVOS-216-15L)	1	1	1
上部壁	150A (NVK-25-150AN)	1	1	1
中部壁	150B (NHVO-25-150B)			
下部壁	200C (NHVO-25-200C)	1		
下部壁	300C (NHVO-25-300C)		1	1
底版	60S (NHVO-25-60S)	1	1	1

名称(工種)	φ200・(H=800)	φ150・(H=800)	φ100・(H=800)	φ75・(H=800)
水平曲管 45°以下	1.0m	1.0m	1.0m	1.0m
水平曲管 45°～90°以下	4.0m	4.0m	1.0m	1.0m
水平丁字 (三方向共通)	1.0m	1.0m	1.0m	1.0m
管端・仕切弁部	9.0m(12.0m)	7.0m(9.5m)	5.5m(7.0m)	4.5m(5.5m)

注1. 一覧表の数値は単曲管の場合の必要一体化長さであり、複曲管や、他異形管と連続設置する場合の必要一体化長さは異なる。  
 注2. 表中に必要一体化長さが記されている場合は図中の値を参照する。  
 注3. 必要一体化長さには異形管の長さも含めない。  
 注4. 単曲管部では曲管の両側に一体化長さを確保すること。

図面番号	第 2 号	図面総数	第 6 葉
工事名称	明神上本城西2号線配水管布設替工事		
図名	本設管割図		
作成年度	令和 4 年度	所属年度	令和 4 年度
係員	課長	副課長	係長
			設計
			製図
			照査
鳴門市企業局水道事業課			

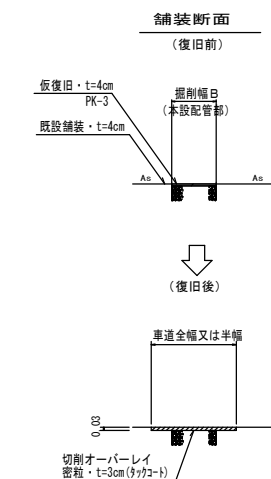
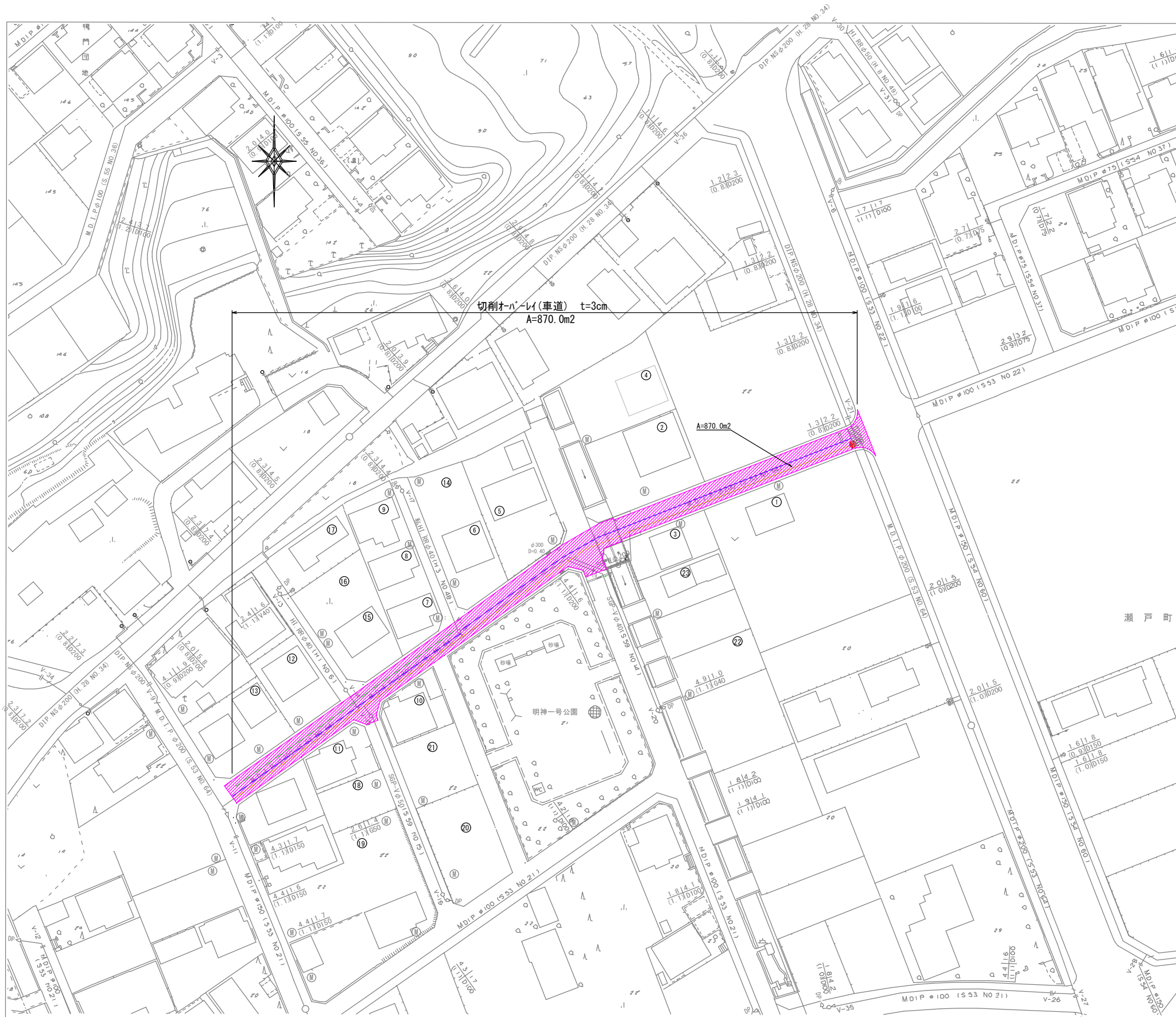
横断面図 S=1/100



図面番号	第 3 号	図面総数	第 6 葉
工事名称	明神上本城西2号線配水管布設替工事		
図名	横断面図 <span style="float: right;">縮尺 100分の1</span>		
作成年度	令和 4 年度	所属年度	令和 4 年度
係員	課長	副課長	係長
	設計	製図	照査
鳴門市企業局水道事業課			



# 舗装復旧平面図 S=1:500

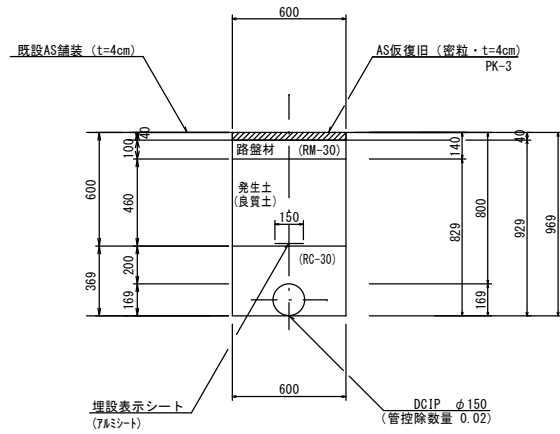


凡例	名称
	切削、オーバーレイ t=3cm

図面番号	第 4 号	図面総数	第 6 葉
工事名称	明神上本城西2号線配水管布設替工事		
図名	舗装復旧平面図		縮尺 図示
作成年度	令和 4 年度	所属年度	令和 4 年度
係員	課長	副課長	係長
			設計
			製図
			照査
鳴門市企業局水道事業課			

# 掘削標準断面図(1/2) S=1/20

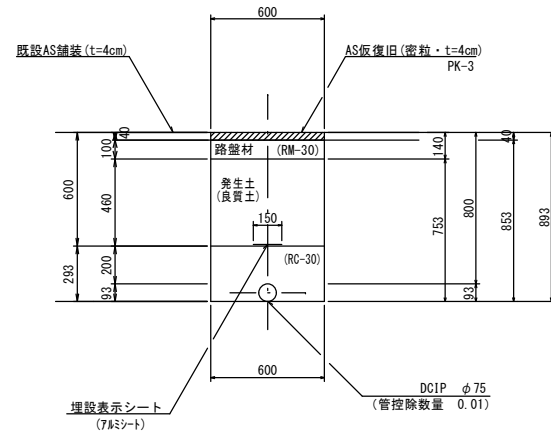
断面1  
(市道車道部)



(1.0m当たり数量)

名称	形状寸法	単位	数量
舗装切断	AS・t=4cm	m	1.00
舗装掘削	AS	m <sup>2</sup>	0.60
掘削土砂		m <sup>3</sup>	0.56
埋戻	RC-30	m <sup>3</sup>	0.20
埋戻	発生土(良質土)	m <sup>3</sup>	0.28
路盤	RM-30 t=100	m <sup>2</sup>	0.60
残土処理土砂		m <sup>3</sup>	0.28
残土処理	A S 殻	m <sup>3</sup>	0.02
A S 仮復旧	密粒 t=4cm	m <sup>2</sup>	0.60

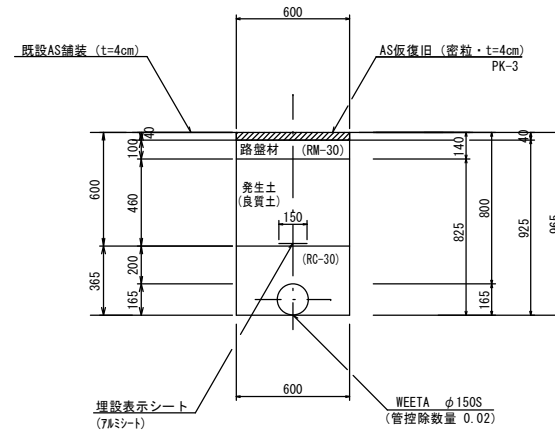
断面2  
(市道車道部)



(1.0m当たり数量)

名称	形状寸法	単位	数量
舗装切断	AS・t=4cm	m	2.00
舗装掘削	AS	m <sup>2</sup>	0.60
掘削土砂		m <sup>3</sup>	0.51
埋戻	RC-30	m <sup>3</sup>	0.17
埋戻	発生土(良質土)	m <sup>3</sup>	0.28
路盤	RM-30 t=100	m <sup>2</sup>	0.60
残土処理土砂		m <sup>3</sup>	0.23
残土処理	A S 殻	m <sup>3</sup>	0.02
A S 仮復旧	密粒 t=4cm	m <sup>2</sup>	0.60

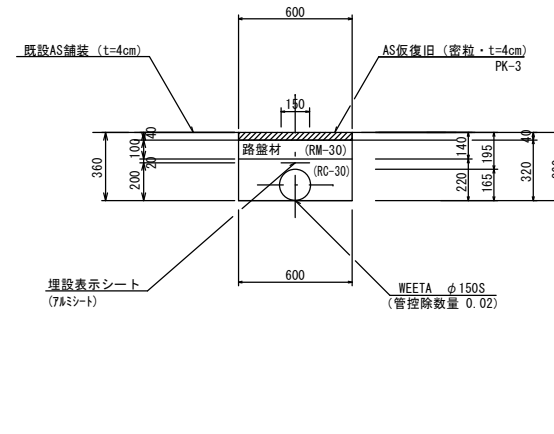
断面3  
(市道車道部)



(1.0m当たり数量)

名称	形状寸法	単位	数量
舗装切断	AS・t=4cm	m	1.00
舗装掘削	AS	m <sup>2</sup>	0.60
掘削土砂		m <sup>3</sup>	0.56
埋戻	RC-30	m <sup>3</sup>	0.20
埋戻	発生土(良質土)	m <sup>3</sup>	0.28
路盤	RM-30 t=100	m <sup>2</sup>	0.60
残土処理土砂		m <sup>3</sup>	0.28
残土処理	A S 殻	m <sup>3</sup>	0.02
A S 仮復旧	密粒 t=4cm	m <sup>2</sup>	0.60

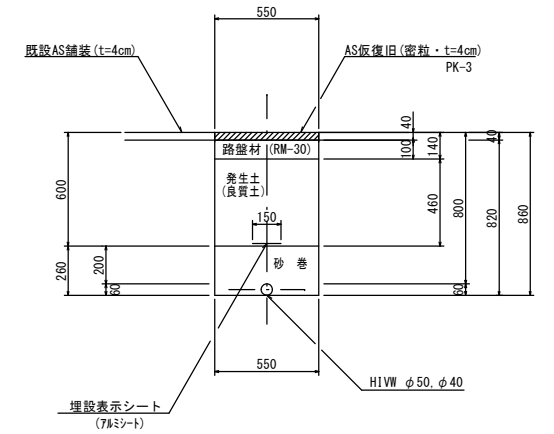
断面4  
(市道車道部)



(1.0m当たり数量)

名称	形状寸法	単位	数量
舗装切断	AS・t=4cm	m	1.00
舗装掘削	AS	m <sup>2</sup>	0.60
掘削土砂		m <sup>3</sup>	0.19
埋戻	RC-30	m <sup>3</sup>	0.11
埋戻	発生土(良質土)	m <sup>3</sup>	-
路盤	RM-30 t=100	m <sup>2</sup>	0.60
残土処理土砂		m <sup>3</sup>	0.19
残土処理	A S 殻	m <sup>3</sup>	0.02
A S 仮復旧	密粒 t=4cm	m <sup>2</sup>	0.60

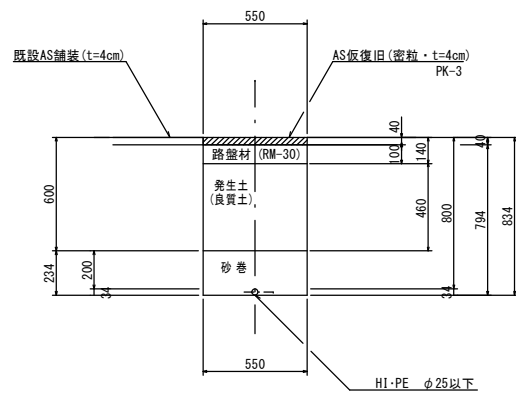
断面5  
(市道車道部)



(1.0m当たり数量)

名称	形状寸法	単位	数量
舗装切断	AS・t=4cm	m	2.00
舗装掘削	AS	m <sup>2</sup>	0.55
掘削土砂		m <sup>3</sup>	0.45
砂巻粗目		m <sup>3</sup>	0.14
埋戻	発生土(良質土)	m <sup>3</sup>	0.25
路盤	RM-30 t=100	m <sup>2</sup>	0.55
残土処理土砂		m <sup>3</sup>	0.20
残土処理	A S 殻	m <sup>3</sup>	0.02
A S 仮復旧	密粒 t=4cm	m <sup>2</sup>	0.55

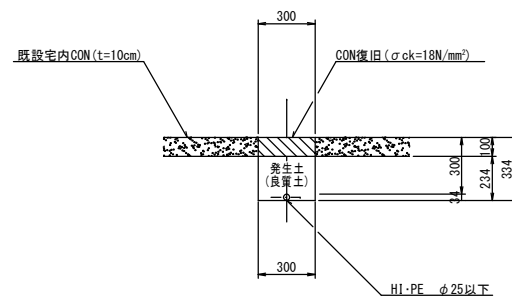
断面6  
(市道車道部)



(1.0m当たり数量)

名称	形状寸法	単位	数量
舗装切断	AS・t=4cm	m	2.00
舗装掘削	AS	m <sup>2</sup>	0.55
掘削土砂		m <sup>3</sup>	0.44
砂巻粗目		m <sup>3</sup>	0.13
埋戻	発生土(良質土)	m <sup>3</sup>	0.25
路盤	RM-30 t=100	m <sup>2</sup>	0.55
残土処理土砂		m <sup>3</sup>	0.19
残土処理	A S 殻	m <sup>3</sup>	0.02
A S 仮復旧	密粒 t=4cm	m <sup>2</sup>	0.55

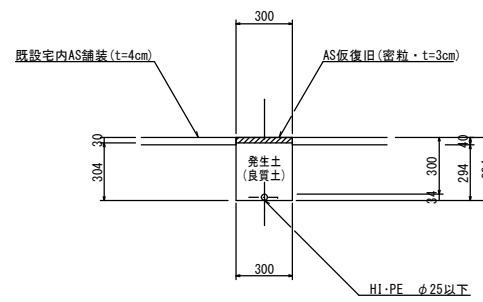
断面7



(1.0m当たり数量)

名称	形状寸法	単位	数量
コンクリート取壊し		m <sup>3</sup>	0.03
人力掘削土砂		m <sup>3</sup>	0.07
人力埋戻	発生土(良質土)	m <sup>3</sup>	0.07
残材処理	CON 殻	m <sup>3</sup>	0.03
CON復旧	σ <sub>ck</sub> =18N/mm <sup>2</sup>	m <sup>2</sup>	0.03

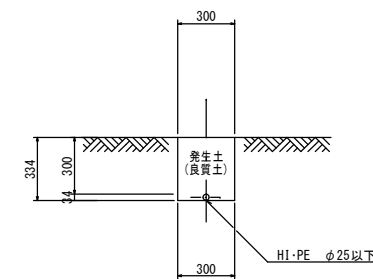
断面8



(1.0m当たり数量)

名称	形状寸法	単位	数量
舗装切断	AS・t=4cm	m	2.00
舗装掘削	AS	m <sup>2</sup>	0.30
人力掘削土砂		m <sup>3</sup>	0.09
人力埋戻	発生土(良質土)	m <sup>3</sup>	0.09
残土処理	A S 殻	m <sup>3</sup>	0.01
A S 仮復旧	密粒 t=3cm	m <sup>2</sup>	0.30

断面9



(1.0m当たり数量)

名称	形状寸法	単位	数量
人力掘削土砂		m <sup>3</sup>	0.10
人力埋戻	発生土(良質土)	m <sup>3</sup>	0.10

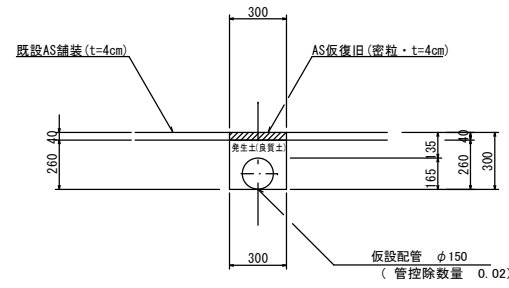
※仮設配管撤去後は、乳剤を散布すること。

※埋設シートは、管頂から200離れた箇所に布設する。

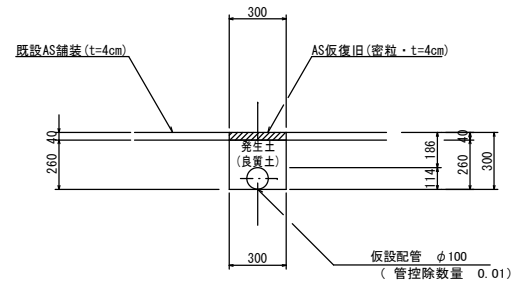
図面番号	第 5 号	図面総数	第 6 業
工事名称	明神上本城西2号線配水管布設替工事		
図名	掘削標準断面図(1/2)		縮尺 1/20
作成年度	令和 4 年度	所属年度	令和 4 年度
係員	課長	副課長	係長 設計 製図 照査
鳴門市企業局水道事業課			

# 掘削標準断面図(2/2) S=1/20

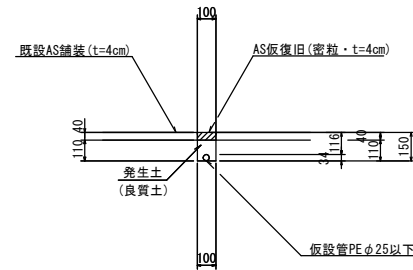
断面 1 0



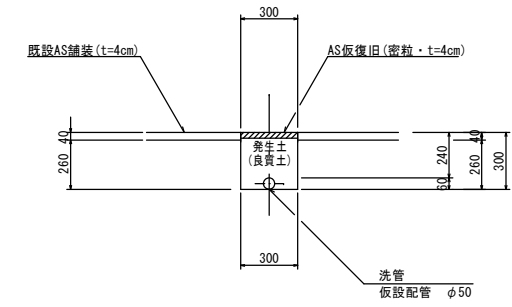
断面 1 1



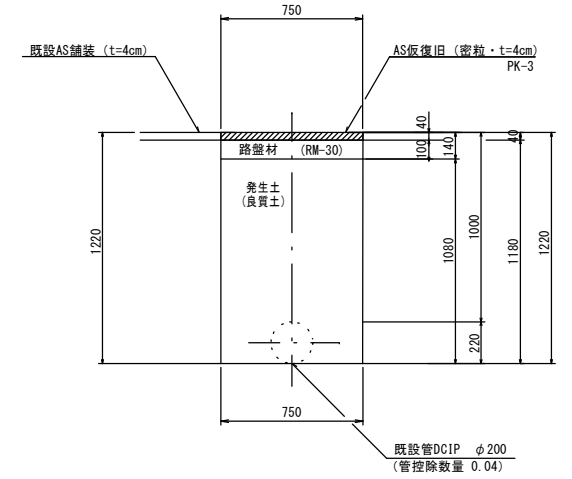
断面 1 2



断面 1 3



断面 1 4



(1.0m当たり数量)

名称	形状寸法	単位	数量
舗装切断	AS・t=4cm	m	1.00
舗装掘削	AS	m <sup>2</sup>	0.30
掘削	土砂	m <sup>3</sup>	0.08
埋戻	発生土(良質土)	m <sup>3</sup>	0.06
残土処理	土砂	m <sup>3</sup>	0.02
残土処理	A S 殻	m <sup>3</sup>	0.01
A S 仮復旧	密粒 t=4cm	m <sup>2</sup>	0.30

(1.0m当たり数量)

名称	形状寸法	単位	数量
舗装切断	AS・t=4cm	m	1.00
舗装掘削	AS	m <sup>2</sup>	0.30
掘削	土砂	m <sup>3</sup>	0.08
埋戻	発生土(良質土)	m <sup>3</sup>	0.07
残土処理	土砂	m <sup>3</sup>	0.01
残土処理	A S 殻	m <sup>3</sup>	0.01
A S 仮復旧	密粒 t=4cm	m <sup>2</sup>	0.30

(1.0m当たり数量)

名称	形状寸法	単位	数量
舗装切断	AS・t=4cm	m	2.00
舗装掘削	AS	m <sup>2</sup>	0.10
掘削	土砂	m <sup>3</sup>	0.01
埋戻	発生土(良質土)	m <sup>3</sup>	0.01
残土処理	土砂	m <sup>3</sup>	0
残土処理	A S 殻	m <sup>3</sup>	0.004
A S 仮復旧	密粒 t=4cm	m <sup>2</sup>	0.10

(1.0m当たり数量)

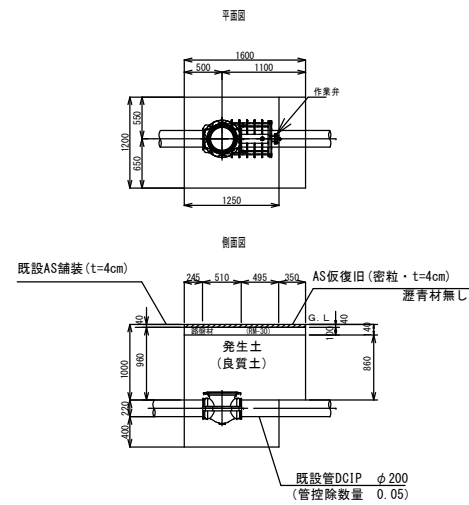
名称	形状寸法	単位	数量
舗装切断	AS・t=4cm	m	2.00
舗装掘削	AS	m <sup>2</sup>	0.30
掘削	土砂	m <sup>3</sup>	0.08
埋戻	発生土(良質土)	m <sup>3</sup>	0.08
残土処理	土砂	m <sup>3</sup>	0
残土処理	A S 殻	m <sup>3</sup>	0.01
A S 仮復旧	密粒 t=4cm	m <sup>2</sup>	0.30

(1.0m当たり数量)

名称	形状寸法	単位	数量
舗装切断	AS・t=4cm	m	2.00
舗装掘削	AS	m <sup>2</sup>	0.75
掘削	土砂	m <sup>3</sup>	0.92
埋戻	発生土(良質土)	m <sup>3</sup>	0.85
路盤	FM-30 t=110	m <sup>2</sup>	0.75
残土処理	土砂	m <sup>3</sup>	0.07
残土処理	A S 殻	m <sup>3</sup>	0.03
A S 仮復旧	密粒 t=3cm	m <sup>2</sup>	0.75

不断水ストッパ<sup>®</sup> - φ200土工図① S=1:50

不断水仕切弁 φ200(H=1000)



(1.0箇所当たり数量)

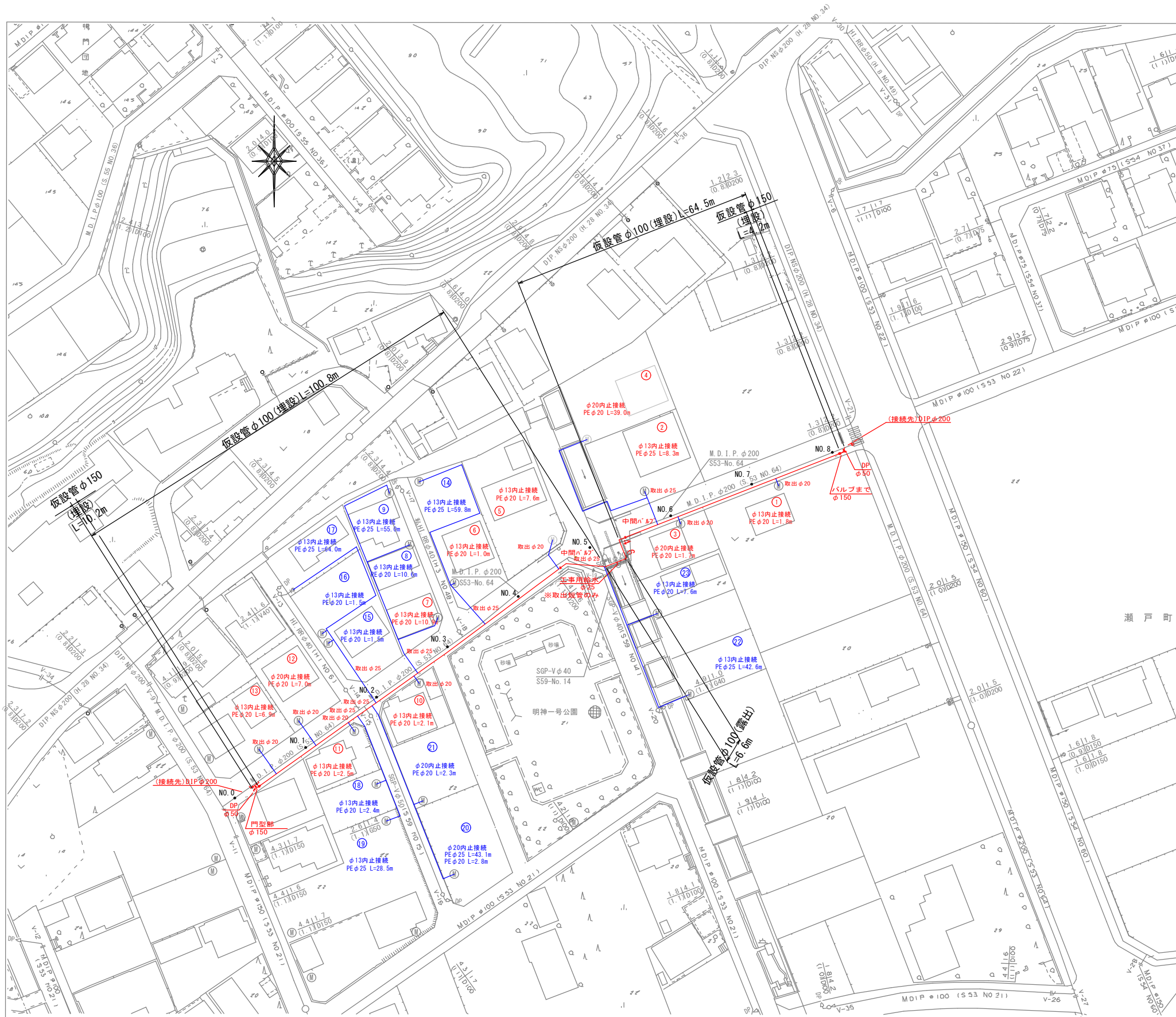
名称	形状寸法	単位	数量
舗装切断	AS・t=10cm以下	m	5.60
舗装掘削	AS	m <sup>2</sup>	1.92
機械掘削	土砂	m <sup>3</sup>	2.72
埋戻	発生土(良質土)	m <sup>3</sup>	2.53
路盤	FM-30・t=10cm	m <sup>2</sup>	1.92
残土処理	土砂	m <sup>3</sup>	0.20
残材処理	A S 殻	m <sup>3</sup>	0.08
A S 仮復旧(車道)	密粒 t=4cm	m <sup>2</sup>	1.92

※仮設配管撤去後は、乳剤を散布すること。

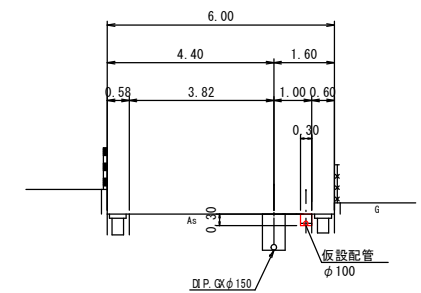
※埋設シートは、管頂から200離れた箇所に布設する。

図面番号	第 6 号	図面総数	第 6 業
工事名称	明神上本城西2号線配水管布設替工事		
図名	掘削標準断面図(2/2)		縮尺 図示
作成年度	令和 4 年度	所属年度	令和 4 年度
係員	課長	副課長	係長 設計 製図 照査
鳴門市企業局水道事業課			

仮設配管平面・横断図 S=1:500



NO. 4付近

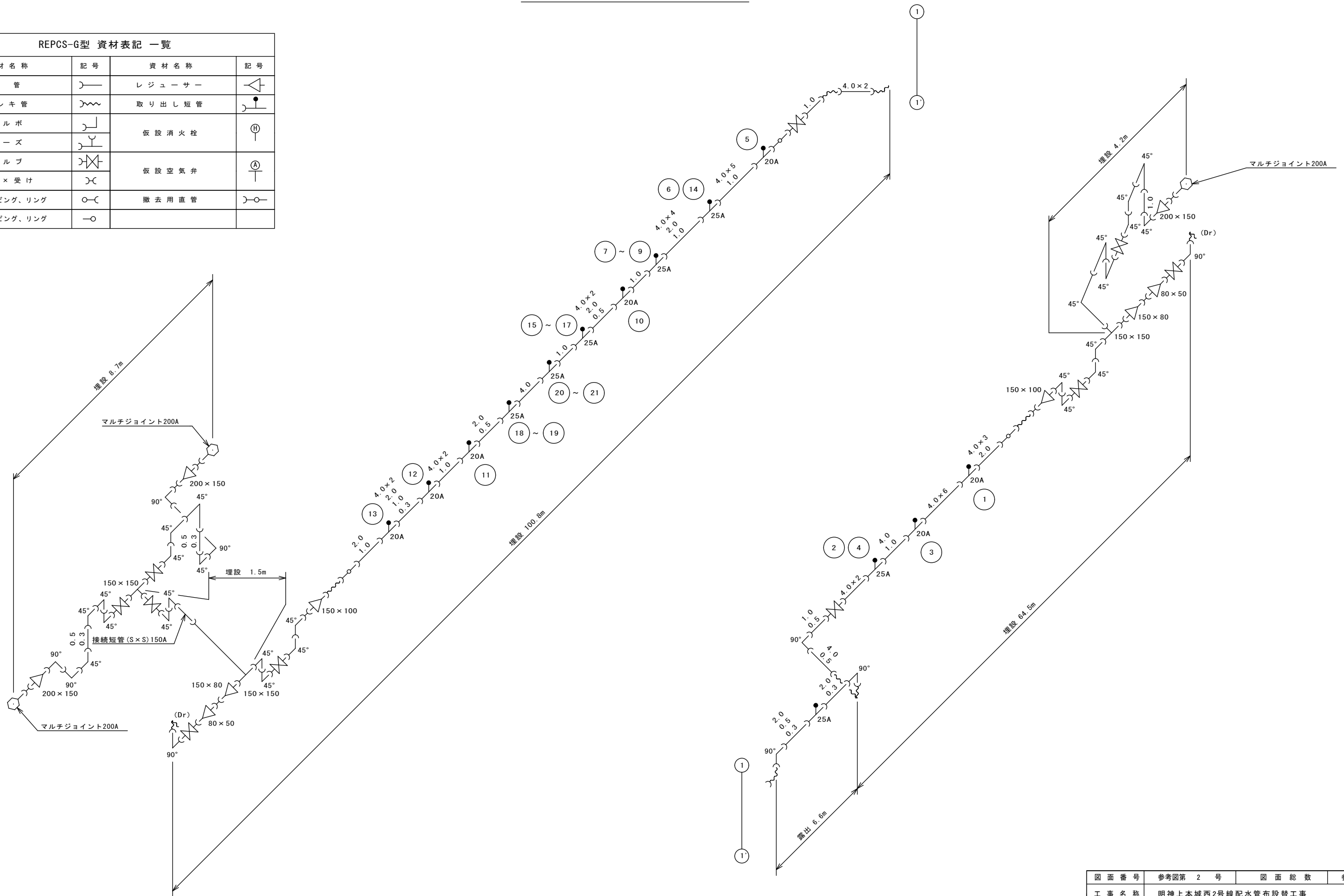


図面番号	参考図第 1 号	図面総数	参考図全 3 葉
工事名称	明神上本城西2号線配水管布設替工事		
図名	仮設配管平面・横断図		縮尺 図示
作成年度	令和 4 年度	所属年度	令和 4 年度
係員	課長	副課長	係長
			設計
			製図
			照査
鳴門市企業局水道事業課			



# 仮設配管図

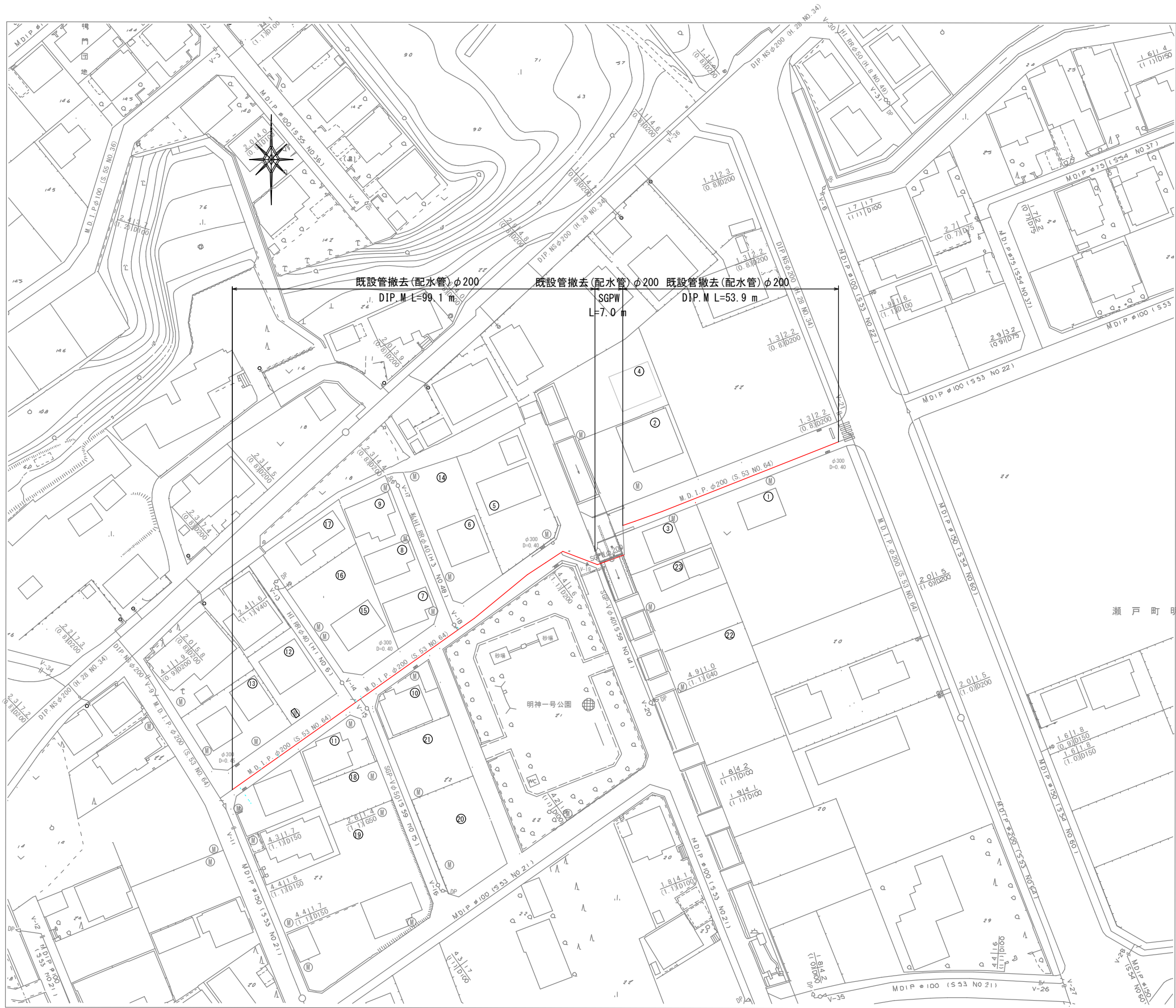
資材名称	記号	資材名称	記号
直管	—	レジューサー	△
フレキ管	〰	取り出し短管	⌋
エルボ	└	仮設消火栓	⊕
チーズ	⌋	仮設空気弁	⊕
バルブ	⌋	撤去用直管	—○—
受け×受け	⌋		
受け×グルーピング、リング	○		
挿し×グルーピング、リング	○		



図面番号	参考図第 2 号	図面総数	参考図全 3 葉
工事名称	明神上本城西2号線配水管布設替工事		
図名	仮設配管図		縮尺 図示
作成年度	令和 4 年度	所属年度	令和 4 年度
係員	課長	副課長	係長
	設計	製図	照査
鳴門市企業局水道事業課			



既設管撤去平面図 S=1:500



図面番号	参考図第 3 号	図面総数	参考図全 3 葉
工事名称	明神上本城西2号線配水管布設替工事		
図名	既設管撤去平面図		縮尺 図示
作成年度	令和 4 年度	所属年度	令和 4 年度
係員	課長	副課長	係長 設計 製図 照査
鳴門市企業局水道事業課			