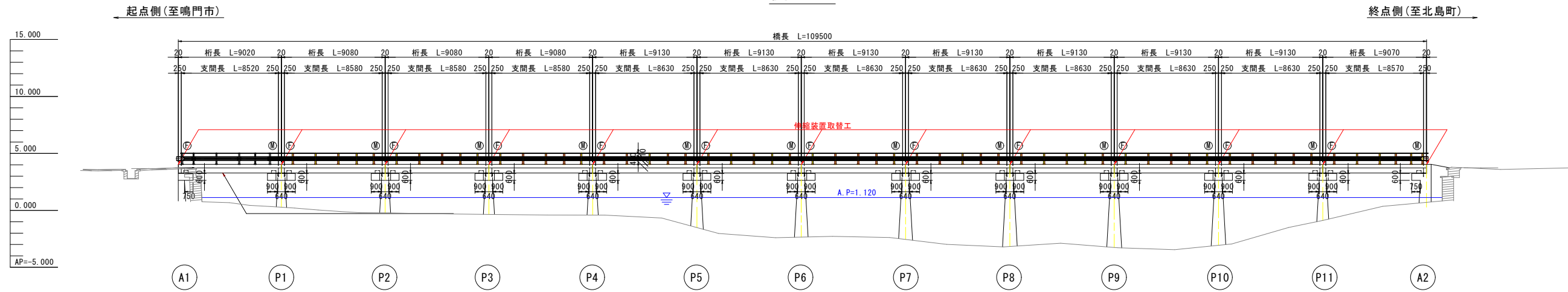


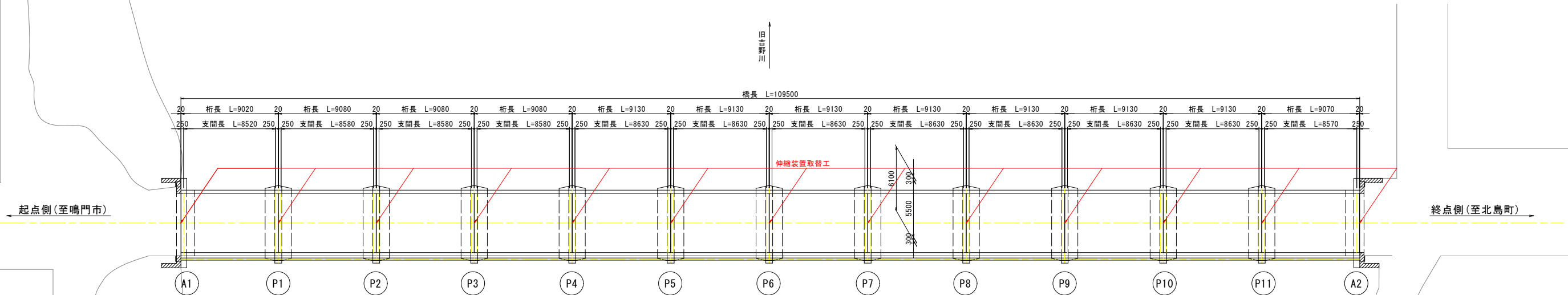
補修一般図 S=1:200

牛屋島橋

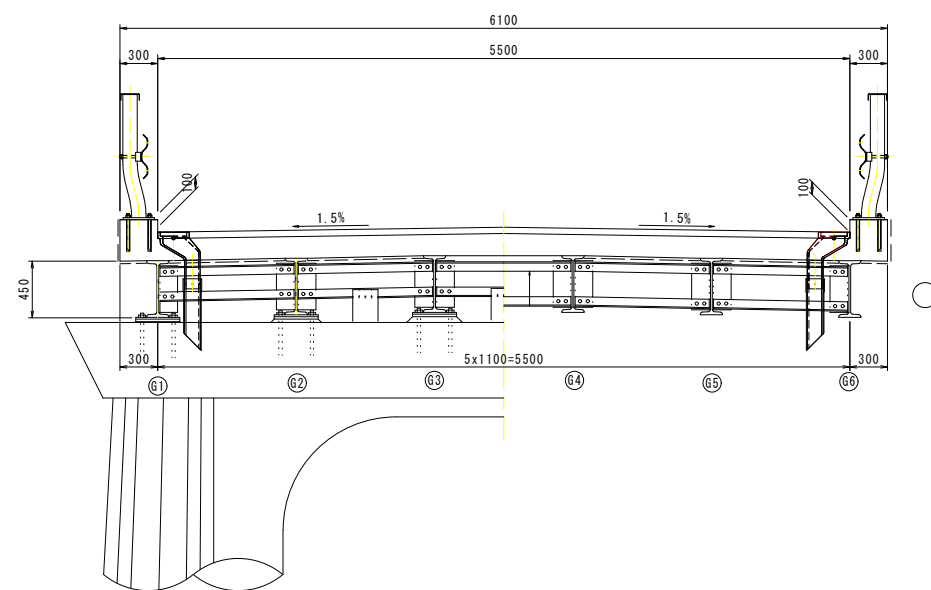
側面図



平面図



断面図 S=1:30



橋梁諸元

橋梁名称	牛屋島橋
所在地	徳島県鳴門市大麻町牛屋島中項
路線名	牛屋島北島線
管轄	徳島県鳴門市
橋長	109.50m
桁長	109.28m
総幅員	6.10m
有効幅員	5.50m
上部工形式	鋼溶接橋1桁(非合成)
下部工形式	逆T式橋台壁式橋脚(RC)
基礎工形式	杭基礎
設計荷重	不明
斜角	90° 00' 00"
適用示方書	不明
架設年度	1929年
交差物件	1級河川旧吉野川
添架物	水道管
補修履歴	2012年：定期点検 2014年：定期点検

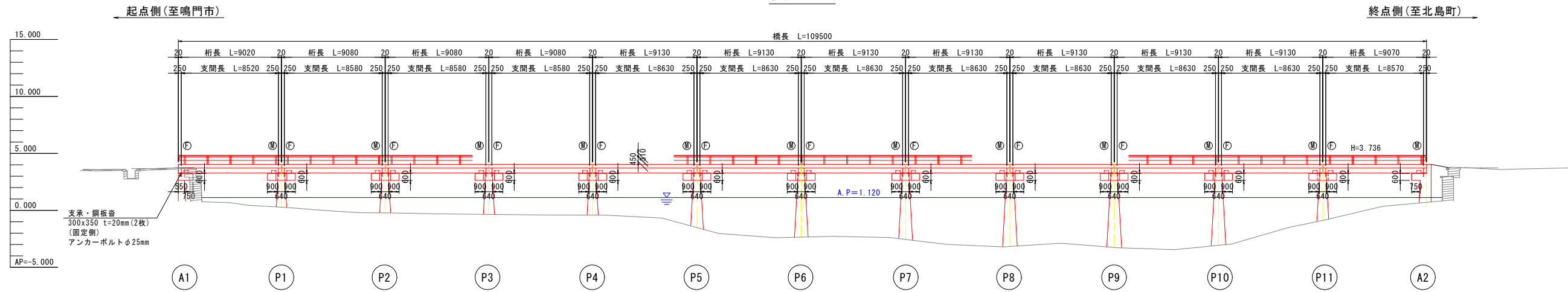
図面番号	第 1 号	図面総数	第 3 葉
工事名称	牛屋島橋橋梁補修工事		
図名	補修一般図	縮尺(A1)	S=図示
製作年月	令和4年8月	所属年度	令和4年度
係員	課長	副課長	係長
	係員	設計・製図	照査
鳴門市 都市建設部 土木課			

現況構造一般図

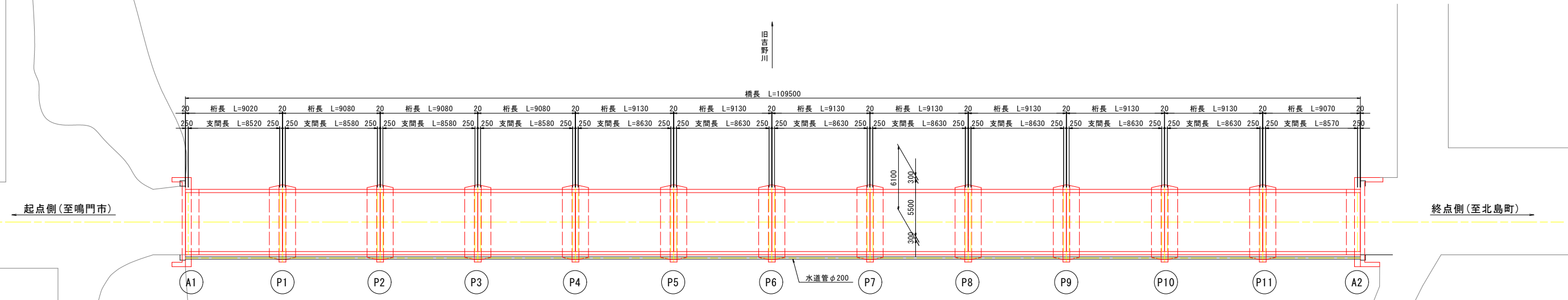
S=1:200

牛屋島橋

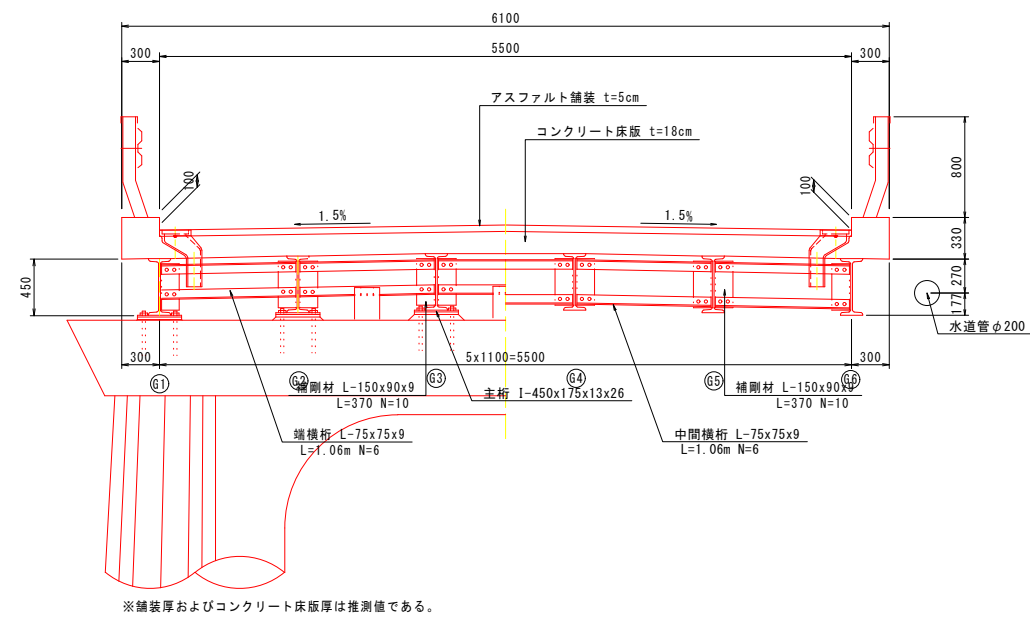
側面図



平面図



断面図 S=1:30



橋梁諸元

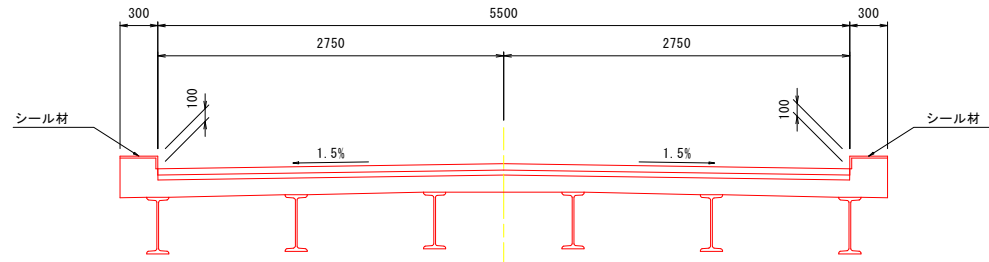
橋梁名称	牛屋島橋
所在地	徳島県鳴門市大麻町牛屋島中項
路線名	牛屋島北島線
管轄	徳島県鳴門市
橋長	109.50m
桁長	109.28m
総幅員	6.10m
有効幅員	5.50m
上部工形式	鋼溶接橋1桁(非合成)
下部工形式	逆T式橋台壁式橋脚(RC)
基礎工形式	杭基礎
設計荷重	不明
斜角	90° 00' 00"
適用示方書	不明
架設年度	1929年
交差物件	1級河川旧吉野川
添架物	水道管
補修履歴	2012年：定期点検 2014年：定期点検

図面番号	第 2 号	図面総数	第 3 葉
工事名称	牛屋島橋橋梁補修工事		
図名	現況構造一般図	縮尺(A1)	S=図示
製作年月	令和4年8月	所属年度	令和4年度
係員	課長	副課長	係長
	係員	設計・製図	照査
鳴門市 都市建設部 土木課			

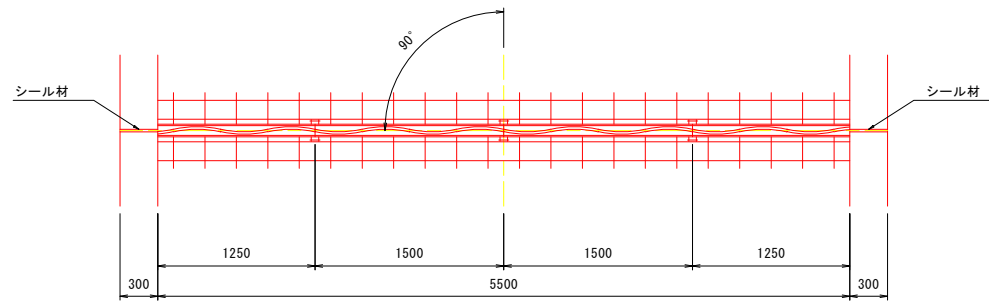
伸縮継手詳細図 S=1:30

伸縮装置取替工

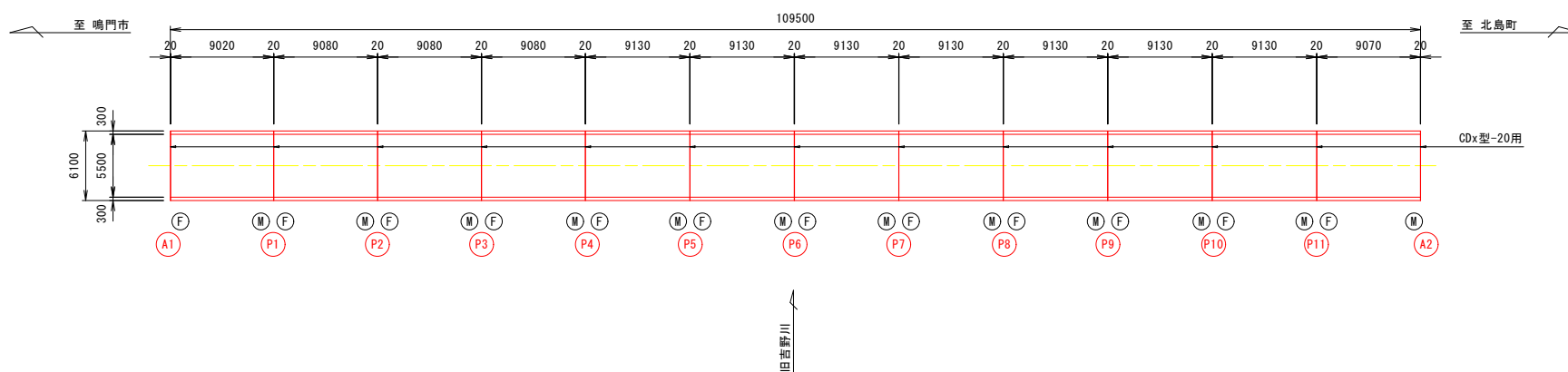
断面図



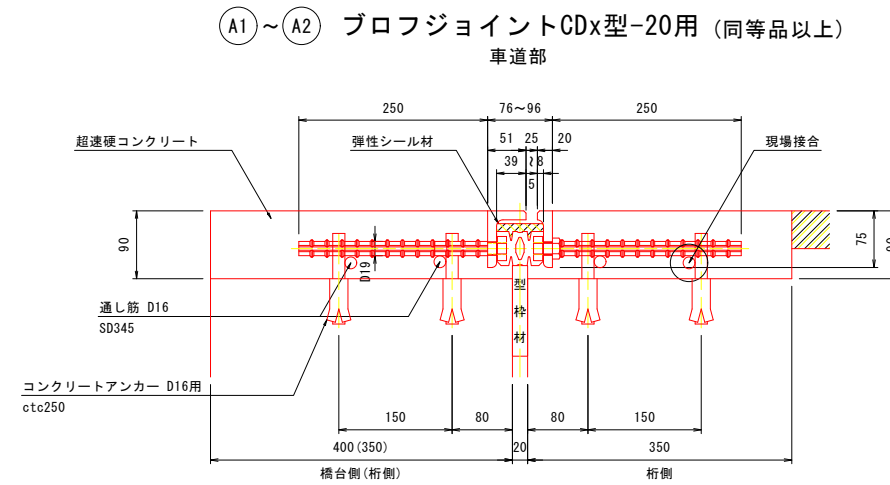
平面図



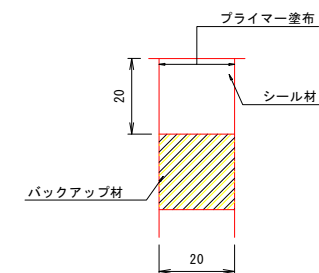
配置図



伸縮継手断面図 S=1:5



シール材充填図 S=1:1



設計条件			
施工位置	A1	P1~P11	A2
上部工形式	単純鋼非合成版桁橋		
温度範囲	-10℃~+40℃		
支承条件	Fix	Mov/Fix	Mov
設計伸縮量	14.5mm	15.9mm	15.9mm

伸縮継手材料表

名称	材質	単位	A1	P1~P11(計)	A2	合計	備考
プロフジョイントCDx型-20用(同等品以上)	SS400 合成ゴム SD345 弾性シール材	m	5.500	5.500(60.500)	5.500	71.500	車道用、通し筋を含む
シール材	シリコン系	リッター	0.32	0.32(3.52)	0.32	4.16	地覆部
超速硬コンクリート		m3	0.371	0.347(3.817)	0.371	4.559	
通し筋	SD345	m	22	22(242)	22	286	D16×5500
コンクリートアンカー D16用		本	88	88(968)	88	1144	

注) 伸縮継手長を含む各寸法および数量は現地測量後決定する事。
注) 既設伸縮継手の後打ちコンクリートは、撤去する事。

図面番号	第 3 号	図面総数	第 3 葉
工事名称	牛屋島橋橋梁補修工事		
図名	伸縮継手詳細図	縮尺(A1)	S=図示
製作年月	令和4年8月	所属年度	令和4年度
係員	課長	副課長	係長
	係員	設計・製図	照査
鳴門市 都市建設部 土木課			