

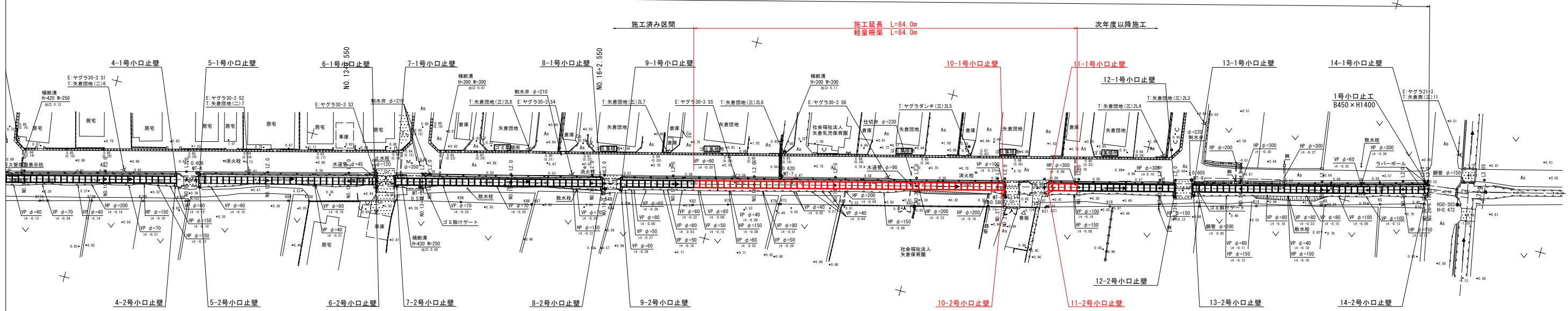
# 平面図 S=1:500

座標一般表

点名	X座標	Y座標	Z座標
B30-301	128955.676	100188.011	0.628
B30-302	128901.696	100308.197	0.568
B30-303	128422.510	100308.075	0.472
MT-1	128969.820	100209.594	0.454
MT-2	128836.951	100209.191	0.628
MT-3	128774.509	100220.434	0.642
MT-4	128724.971	100233.220	0.696
MT-5	128671.017	100244.133	0.518
MT-6	128626.915	100255.463	0.548
MT-7	128585.633	100269.747	0.620
MT-8	128536.947	100279.089	0.580
MT-9	128487.654	100294.978	0.605

IP	IP部方向角	LA	R	曲	TL	SL	表	CL	IP距離	X座標	Y座標
NO.0+0.362	165-20-10								22.651	128940.289	100115.105
IP1	165-20-10	0-09-08							309.247	128724.872	100211.471
IP2	165-31-10	0-01-52							79.668	128522.201	100283.903
IP3	164-05-00	1-25-30							14.983	128445.164	100303.524
NO.29+6.192									128430.755	100307.930	

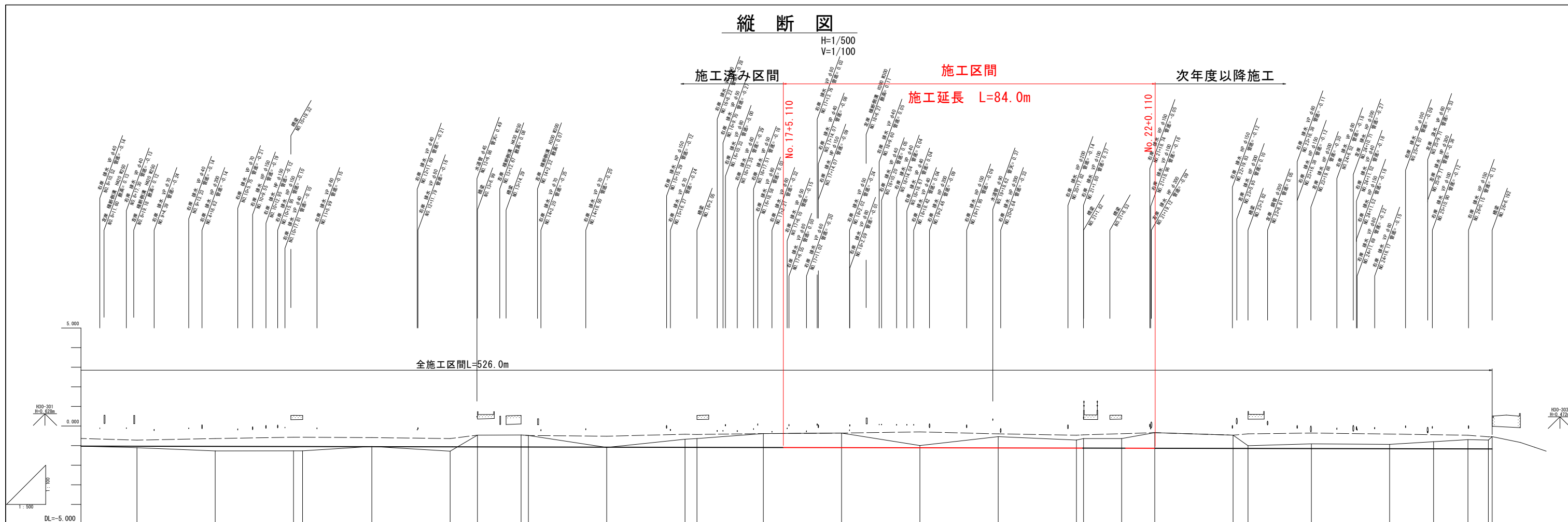
水路計画延長 L=493.0m(総延長L=526.0m)



図面番号	第 1 号	図面総数	第 9 集
図面名称	矢倉地区用排水路改良工事		
図名	平面図		
作成年月日	令和4年8月	所属年度	令和4年度
係員	課長	副課長	係長
	設計	製図	照査
鳴門市 産業振興部 農林水産課			

# 縦断図

H=1/500  
V=1/100



勾配	L=526.197m i=1/2,500																									
盛土	0.073	0.230	0.212	0.211	0.219	0.015	0.415	0.451	0.709	0.745	0.118	0.579	0.413	0.488	0.492	0.796	0.679	0.142	0.243	0.223	0.364	0.474	0.455	0.629	-1.170	
切土					0.013	0.602	0.614	0.590																		
計画高	-1.032	-1.040	-1.046	-1.049	-1.056	-1.064	-1.071	-1.072	-1.080	-1.104	-1.112	-1.120	-1.128	-1.129	-1.132	-1.136	-1.144	-1.146	-1.152	-1.160	-1.164	-1.168	-1.170	-1.170	-1.170	
地盤高	-1.105	-1.270	(-1.260) 0.546	(-1.260) 0.538	-1.043	-1.282	-0.457	-0.482	-1.095	-0.359	-0.994	-0.541	-0.715	-0.641	-0.640	-0.340	-0.465	-1.004	-0.909	-0.937	-0.800	-0.694	-0.715	-0.541	-1.283	
追加距離	180.000	200.000	220.000	222.289	240.000	260.000	278.132	280.000	300.000	340.000	360.000	400.000	420.000	421.821	431.546	440.000	460.000	463.821	480.000	500.000	511.214	520.000	525.216	526.197		
点間距離	20.000	20.000	20.000	2.289	17.701	20.000	6.988	11.144	20.000	16.947	20.000	20.000	20.000	1.821	9.725	8.454	20.000	3.821	16.179	20.000	11.214	8.786	5.216	0.981		
測点	NO.9	NO.10	NO.11 IP1		NO.12	NO.13	+6.988	+18.132 NO.14	NO.15	NO.16 +3.053	NO.17	NO.18	NO.19	NO.20	NO.21 +1.821	IP2	NO.22	NO.23 +3.821	NO.24	NO.25	IP3	NO.26	+5.216 +6.182	NO.27		
曲線	<div style="display: flex; justify-content: space-between; align-items: center;"> <div style="text-align: center;">                     IP 1 IA=0-09-08                 </div> <div style="text-align: center;">                     IP 2 IA=0-01-52                 </div> <div style="text-align: center;">                     IP 3 IA=1-25-30                 </div> </div>																									

図面番号	第 2 号	図面総数	第 9 葉
図面名称	矢倉地区用排水路改良工事		
図名	縦断図		
作成年月日	令和4年8月	所属年度	令和4年度
係員	課長	副課長	係長
	設計	製図	照査
鳴門市 産業振興部 農林水産課			

標準断面図 (U型柵渠B1.6×H1.3)

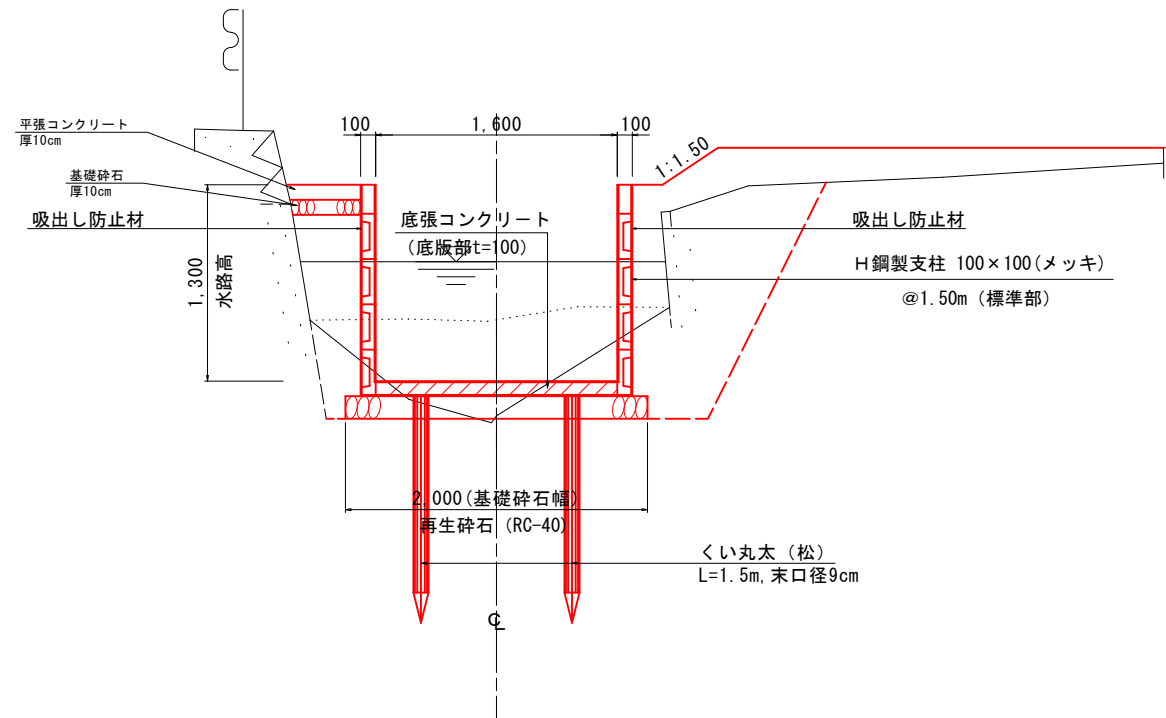
S=1/25

NO. 10付近【計画断面図】

U型柵渠 (底張あり)  
B1.6×H1.3

東側  
※左岸側

西側  
※右岸側

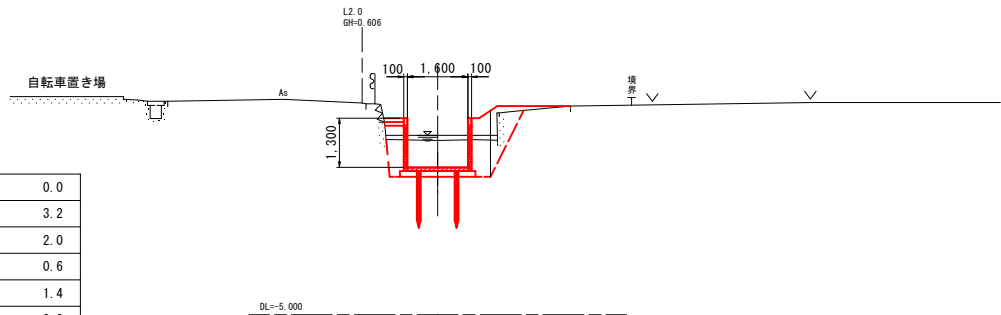


【備考】

- ・盛土・埋戻しには、出来るだけ堆積土を使用しない事。
- ・掘削底が軟弱で施工不良となる場合は、監督員と協議後砕石等による入替を検討する事。

図面番号	第 3 号	図面総数	第 9 葉
図面名称	矢倉地区用排水路改良工事		
図名	標準断面図 縮尺 25 分の 1		
作成年月日	令和4年8月	所属年度	令和4年度
係員	課長	副課長	係長
	設計	製図	照査
鳴門市 産業振興部 農林水産課			

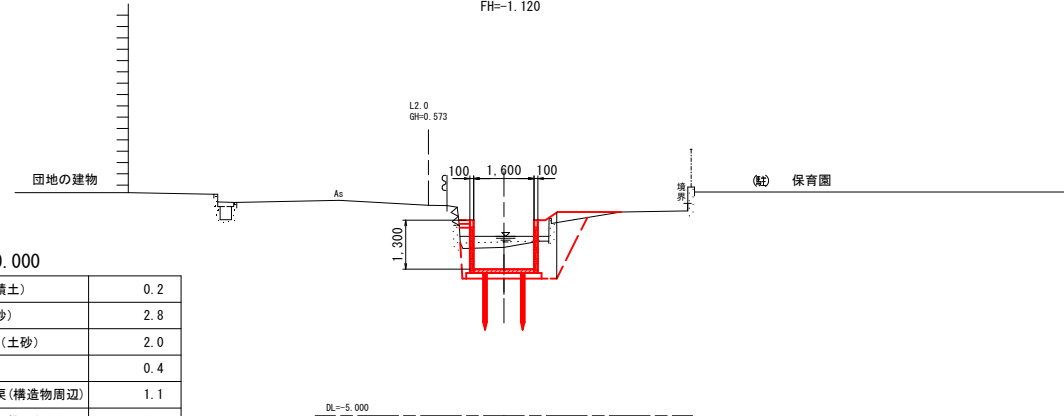
NO. 17  
GH=-0.387  
FH=-1.096



NO. 17+0.00

掘削 (堆積土)	0.0
掘削 (土砂)	3.2
基面整正 (土砂)	2.0
法面仕上	0.6
盛土・埋戻 (構造物周辺)	1.4
盛土 (2.5≦B<4.0m)	0.0
盛土 (1.0≦B<2.5m)	0.3
盛土 (B<1.0m)	0.0
埋戻 (B<1.0m)	0.6

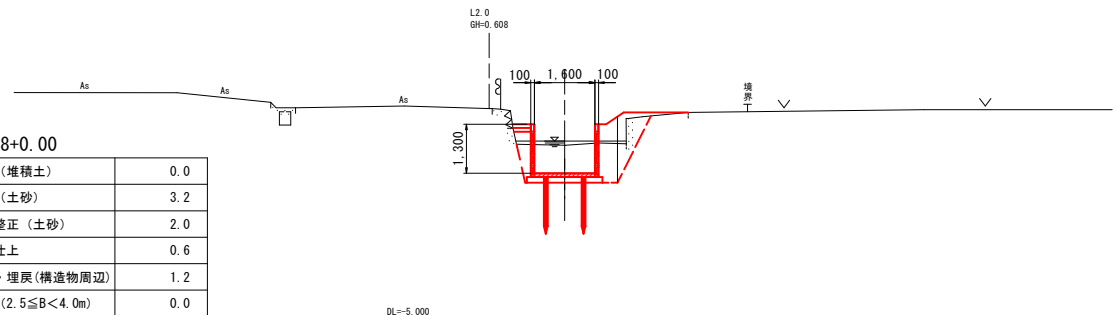
NO. 20  
GH=-0.541  
FH=-1.120



NO. 20+0.000

掘削 (堆積土)	0.2
掘削 (土砂)	2.8
基面整正 (土砂)	2.0
法面仕上	0.4
盛土・埋戻 (構造物周辺)	1.1
盛土 (2.5≦B<4.0m)	0.0
盛土 (1.0≦B<2.5m)	0.2
盛土 (B<1.0m)	0.0
埋戻 (B<1.0m)	0.6

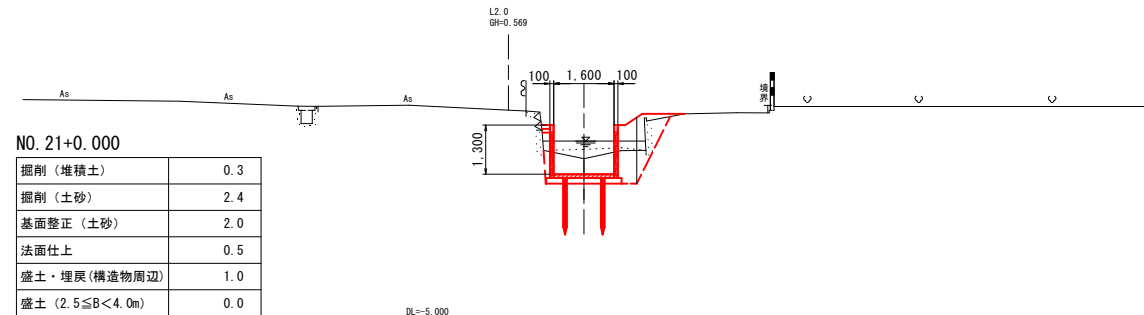
NO. 18  
GH=-0.359  
FH=-1.104



NO. 18+0.00

掘削 (堆積土)	0.0
掘削 (土砂)	3.2
基面整正 (土砂)	2.0
法面仕上	0.6
盛土・埋戻 (構造物周辺)	1.2
盛土 (2.5≦B<4.0m)	0.0
盛土 (1.0≦B<2.5m)	0.3
盛土 (B<1.0m)	0.0
埋戻 (B<1.0m)	0.6

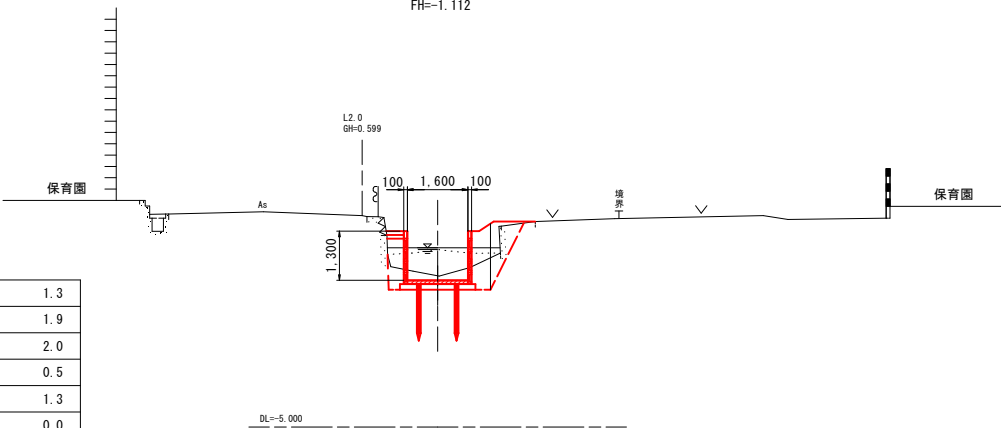
NO. 21  
GH=-0.715  
FH=-1.128



NO. 21+0.000

掘削 (堆積土)	0.3
掘削 (土砂)	2.4
基面整正 (土砂)	2.0
法面仕上	0.5
盛土・埋戻 (構造物周辺)	1.0
盛土 (2.5≦B<4.0m)	0.0
盛土 (1.0≦B<2.5m)	0.3
盛土 (B<1.0m)	0.0
埋戻 (B<1.0m)	0.6

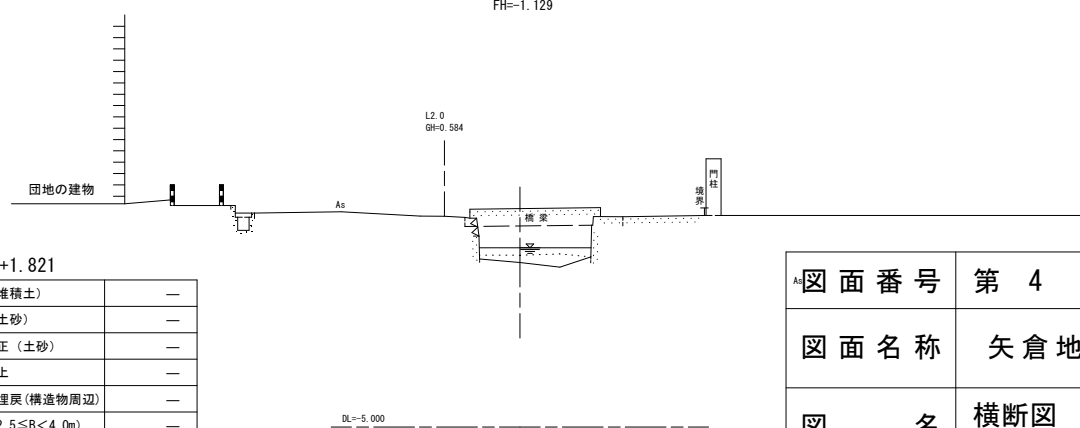
NO. 19  
GH=-0.994  
FH=-1.112



NO. 19+0.00

掘削 (堆積土)	1.3
掘削 (土砂)	1.9
基面整正 (土砂)	2.0
法面仕上	0.5
盛土・埋戻 (構造物周辺)	1.3
盛土 (2.5≦B<4.0m)	0.0
盛土 (1.0≦B<2.5m)	0.3
盛土 (B<1.0m)	0.0
埋戻 (B<1.0m)	0.6

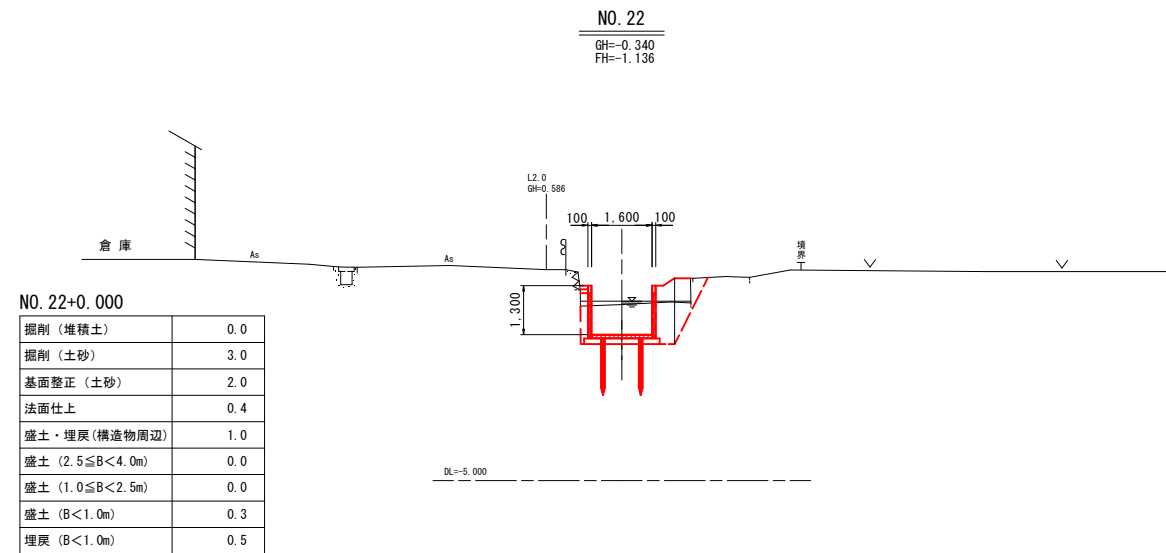
NO. 21+1.821  
GH=-0.641 (0.791)  
FH=-1.129



NO. 21+1.821

掘削 (堆積土)	—
掘削 (土砂)	—
基面整正 (土砂)	—
法面仕上	—
盛土・埋戻 (構造物周辺)	—
盛土 (2.5≦B<4.0m)	—
盛土 (1.0≦B<2.5m)	—
盛土 (B<1.0m)	—
埋戻 (B<1.0m)	—

図面番号	第 4 号	図面総数	第 9 葉
図面名称	矢倉地区用排水路改良工事		
図名	横断面 縮尺 100 分の 1		
作成年月日	令和 4 年 8 月	所属年度	令和 4 年度
係員	課長	副課長	係長
	設計	製図	照査
鳴門市 産業振興部 農林水産課			



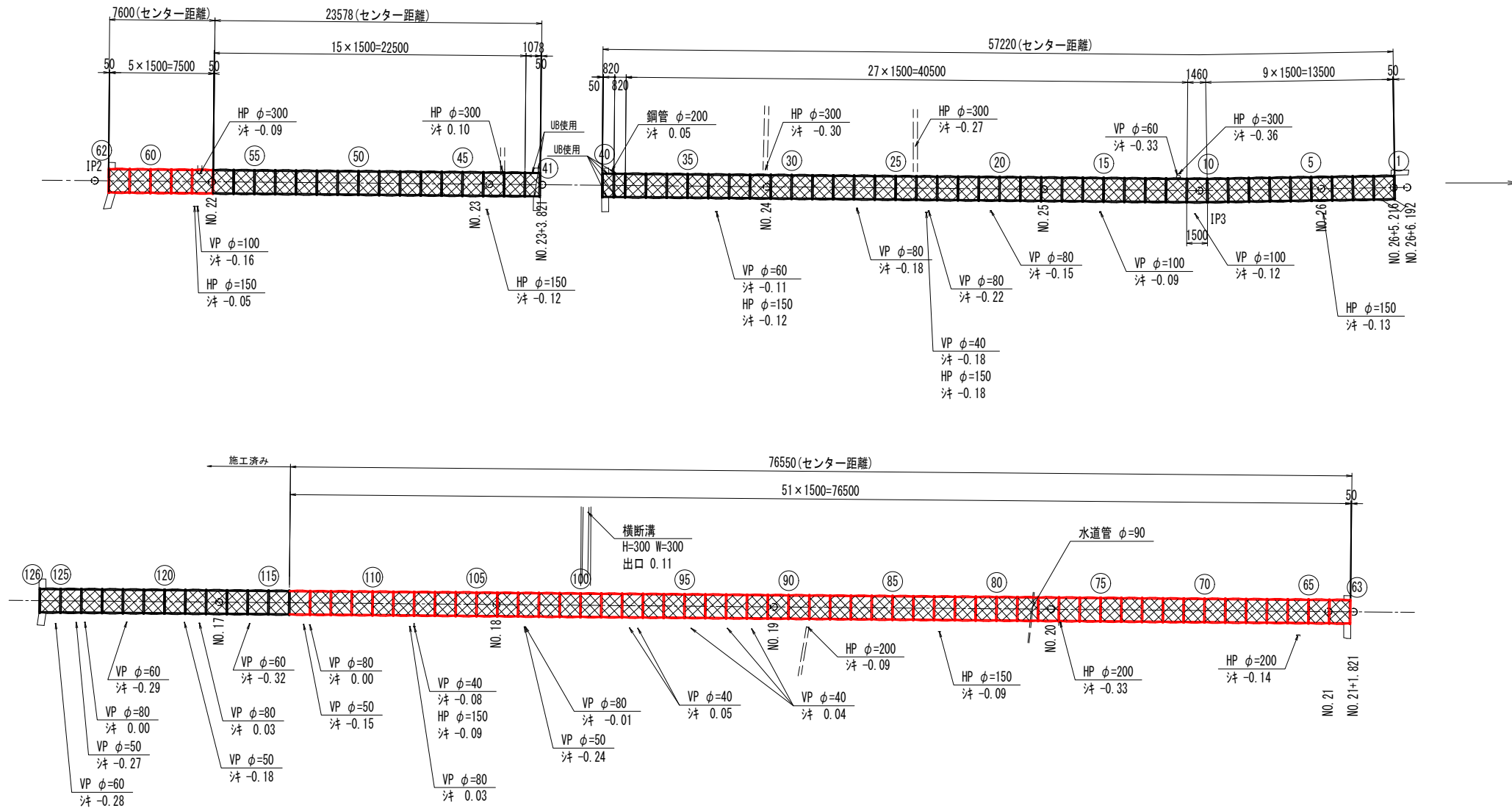
NO. 22+0.000

掘削 (堆積土)	0.0
掘削 (土砂)	3.0
基面整正 (土砂)	2.0
法面仕上	0.4
盛土・埋戻 (構造物周辺)	1.0
盛土 (2.5 ≤ B < 4.0m)	0.0
盛土 (1.0 ≤ B < 2.5m)	0.0
盛土 (B < 1.0m)	0.3
埋戻 (B < 1.0m)	0.5

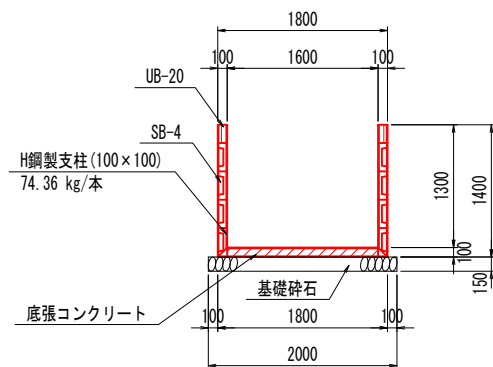
図面番号	第 5 号	図面総数	第 9 葉
図面名称	矢倉地区用排水路改良工事		
図名	横断面 縮尺 100 分の 1		
作成年月日	令和 4 年 8 月	所属年度	令和 4 年度
係員	課長	副課長	係長
	設計	製図	照査
鳴門市 産業振興部 農林水産課			

# 軽量柵渠割付図

平面図 S=1:200



標準断面図 S=1:40

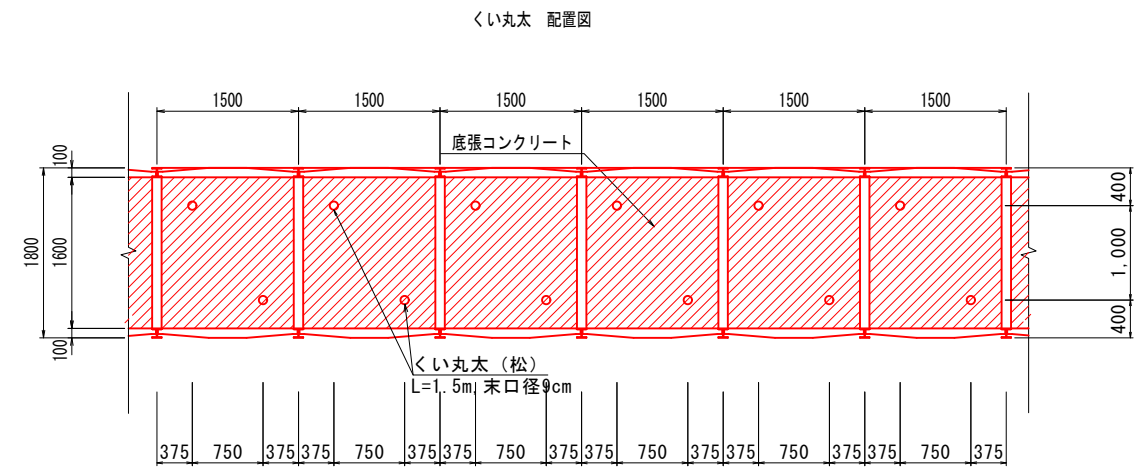
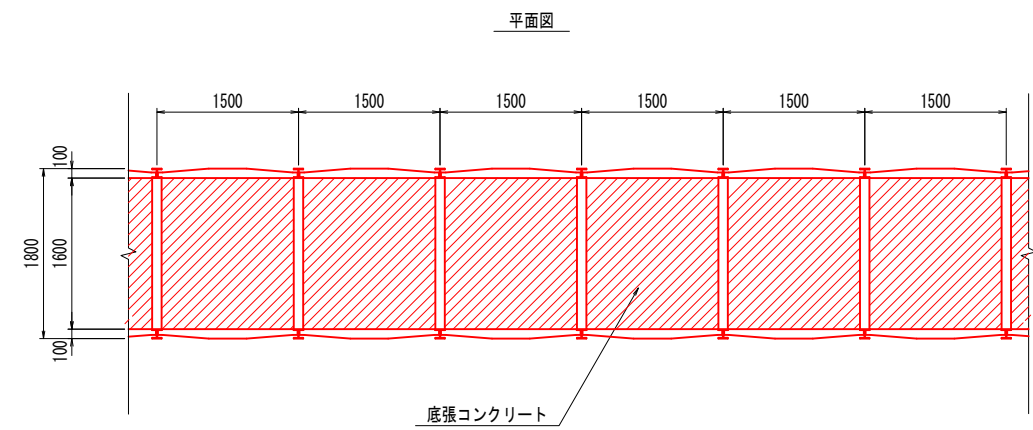
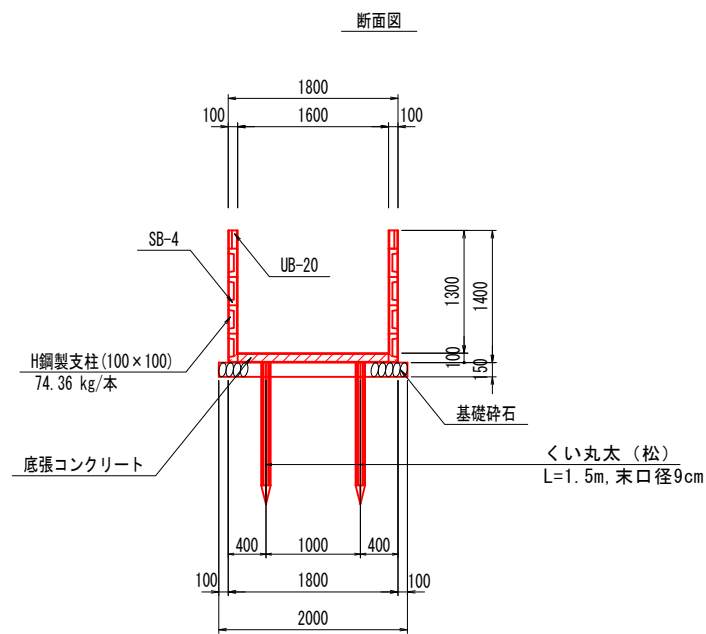
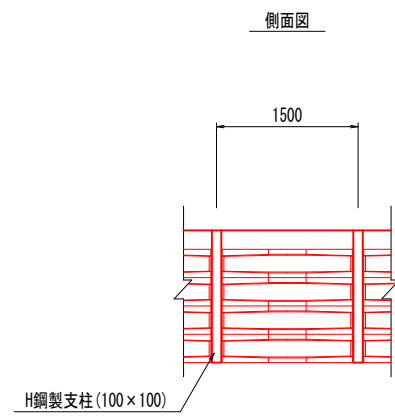


図面番号	第 6 号	図面総数	第 9 葉
図面名称	矢倉地区用排水路改良工事		
図名	軽量柵渠割付図 縮尺 200 分の 1		
作成年月日	令和 4 年 8 月	所属年度	令和 4 年度
係員	課長	副課長	係長
	設計	製図	照査
鳴門市 産業振興部 農林水産課			

# 構造図(1)

軽量柵渠構造図 S=1:40

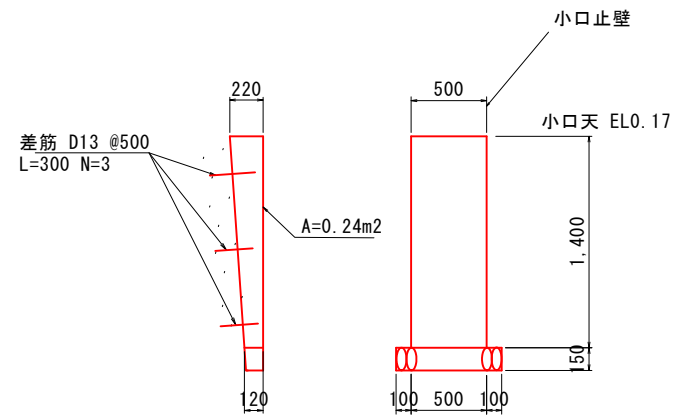
H1300×B1600



図面番号	第 7 号	図面総数	第 9 葉
図面名称	矢倉地区用排水路改良工事		
図名	構造図(1)		
作成年月日	令和4年8月	所属年度	令和4年度
係員	課長	副課長	係長
	設計	製図	照査
鳴門市 産業振興部 農林水産課			

## 構造図 (2)

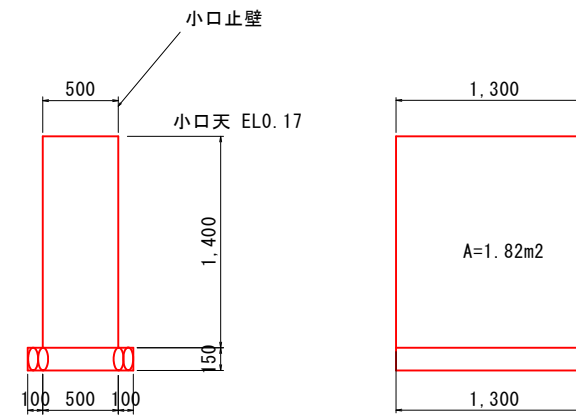
No. 21+1.6付近  
10-1号小口止壁標準図 (左側)  
S=1:25



10-1号小口止壁工数量表 1箇所当たり

名称	規格	単位	算式	数量
基礎材 t=150	RC-40	m <sup>2</sup>	$B0.12m \times L0.7m$ (平均長)	0.08
小口コンクリート	18N/mm <sup>2</sup>	m <sup>3</sup>	$A=0.24m^2 \times t0.50m$	0.12
同上型枠	小型	m <sup>2</sup>	$0.50 \times H1.40 + A=0.24m^2 \times 2ヶ所$	1.18
差筋 D13	SD345	Kg	$0.3m \times 3本 \times 0.995kg$	0.90
削孔	径23mm 深さ150mm	ヶ所	3孔	3.00
樹脂注入	1200kg/m <sup>3</sup>	Kg	$[(0.0115^2 \times \pi - 0.0065^2 \times \pi) \times 0.15m \times 3ヶ所] \times 1200$	0.15

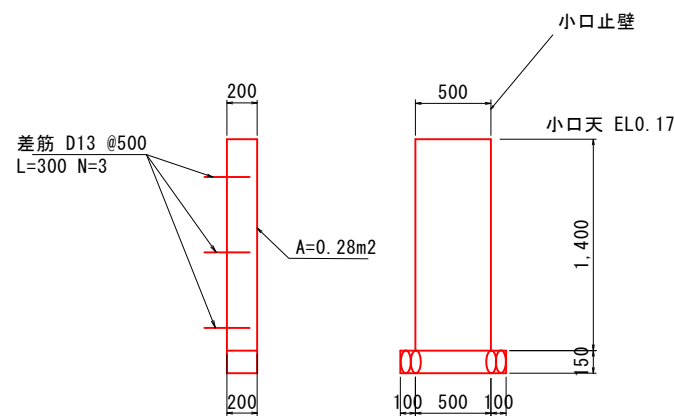
No. 21+1.6付近  
10-2号小口止壁標準図 (右側)  
S=1:25



10-2号小口止壁工数量表 1箇所当たり

名称	規格	単位	算式	数量
基礎材 t=150	RC-40	m <sup>2</sup>	$B1.30m \times L0.7m$ (平均長)	0.91
小口コンクリート	18N/mm <sup>2</sup>	m <sup>3</sup>	$A=1.82m^2 \times t0.50m$	0.91
同上型枠	小型	m <sup>2</sup>	$0.50 \times H1.40 + A=1.82m^2 \times 2ヶ所$	4.34

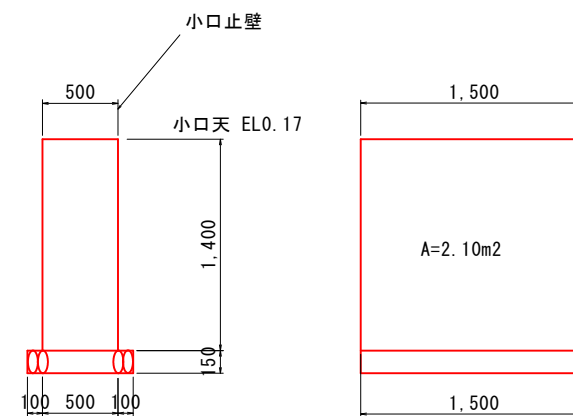
No. 21+12.5付近  
11-1号小口止壁標準図 (左側)  
S=1:25



11-1号小口止壁工数量表 1箇所当たり

名称	規格	単位	算式	数量
基礎材 t=150	RC-40	m <sup>2</sup>	$B0.20m \times L0.7m$ (平均長)	0.14
小口コンクリート	18N/mm <sup>2</sup>	m <sup>3</sup>	$A=0.28m^2 \times t0.50m$	0.14
同上型枠	小型	m <sup>2</sup>	$0.50 \times H1.40 + A=0.28m^2 \times 2ヶ所$	1.26
差筋 D13	SD345	Kg	$0.3m \times 3本 \times 0.995kg$	0.90
削孔	径23mm 深さ150mm	ヶ所	3孔	3.00
樹脂注入	1200kg/m <sup>3</sup>	Kg	$[(0.0115^2 \times \pi - 0.0065^2 \times \pi) \times 0.15m \times 3ヶ所] \times 1200$	0.15

No. 21+12.5付近  
11-2号小口止壁標準図 (右側)  
S=1:25



11-2号小口止壁工数量表 1箇所当たり

名称	規格	単位	算式	数量
基礎材 t=150	RC-40	m <sup>2</sup>	$B1.50m \times L0.7m$ (平均長)	1.05
小口コンクリート	18N/mm <sup>2</sup>	m <sup>3</sup>	$A=2.10m^2 \times t0.50m$	1.05
同上型枠	小型	m <sup>2</sup>	$0.50 \times H1.40 + A=2.10m^2 \times 2ヶ所$	4.90

図面番号	第 8 号	図面総数	第 9 葉
図面名称	矢倉地区用排水路改良工事		
図名	構造図(2)		
作成年月日	令和4年8月	所属年度	令和4年度
係員	課長	副課長	係長
	設計	製図	照査
鳴門市 産業振興部 農林水産課			



# 仮設計画平面図 S=1:500

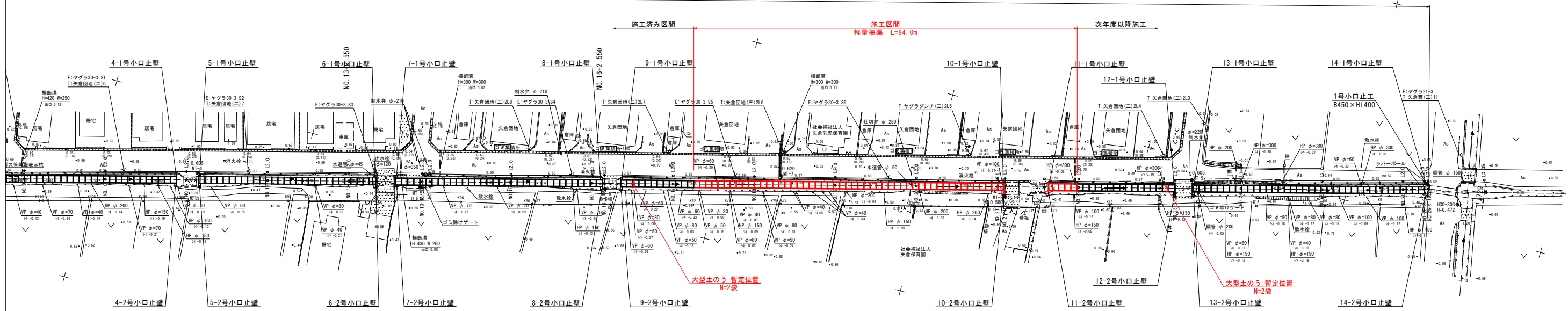
座標一般表

点名	X座標	Y座標	Z座標
B30-301	128955.676	100188.011	0.628
B30-302	128901.696	100308.197	0.568
B30-303	128422.510	100308.075	0.472
MT-1	128969.820	100189.594	0.484
MT-2	128836.951	100200.191	0.628
MT-3	128774.509	100220.434	0.642
MT-4	128724.971	100233.220	0.696
MT-5	128671.017	100244.133	0.518
MT-6	128626.915	100255.463	0.548
MT-7	128585.633	100269.747	0.620
MT-8	128530.947	100279.089	0.580
MT-9	128487.654	100294.978	0.605

曲線表

区間	起点	終点	半径	中心角	切点	Y座標	Z座標
NO.0+0.362	165-20-10	0-09-08			22.651	128940.280	100115.105
IP1	165-20-18	0-01-52			209.247	128724.872	100211.471
IP2	165-31-10	0-01-52			79.668	128522.301	100283.903
IP3	164-05-00	1-25-30			14.983	128445.164	100303.524
NO.2+0.132						128430.755	100307.930

水路計画延長 L=493.0m(総延長L=526.0m)



図面番号	第 9 号	図面総数	第 9 集
図面名称	矢倉地区用排水路改良工事		
図名	仮設計画平面図 縮尺 500分の1		
作成年月日	令和4年8月	所属年度	令和4年度
係員	課長	副課長	係長 設計 製図 照査
鳴門市 産業振興部 農林水産課			