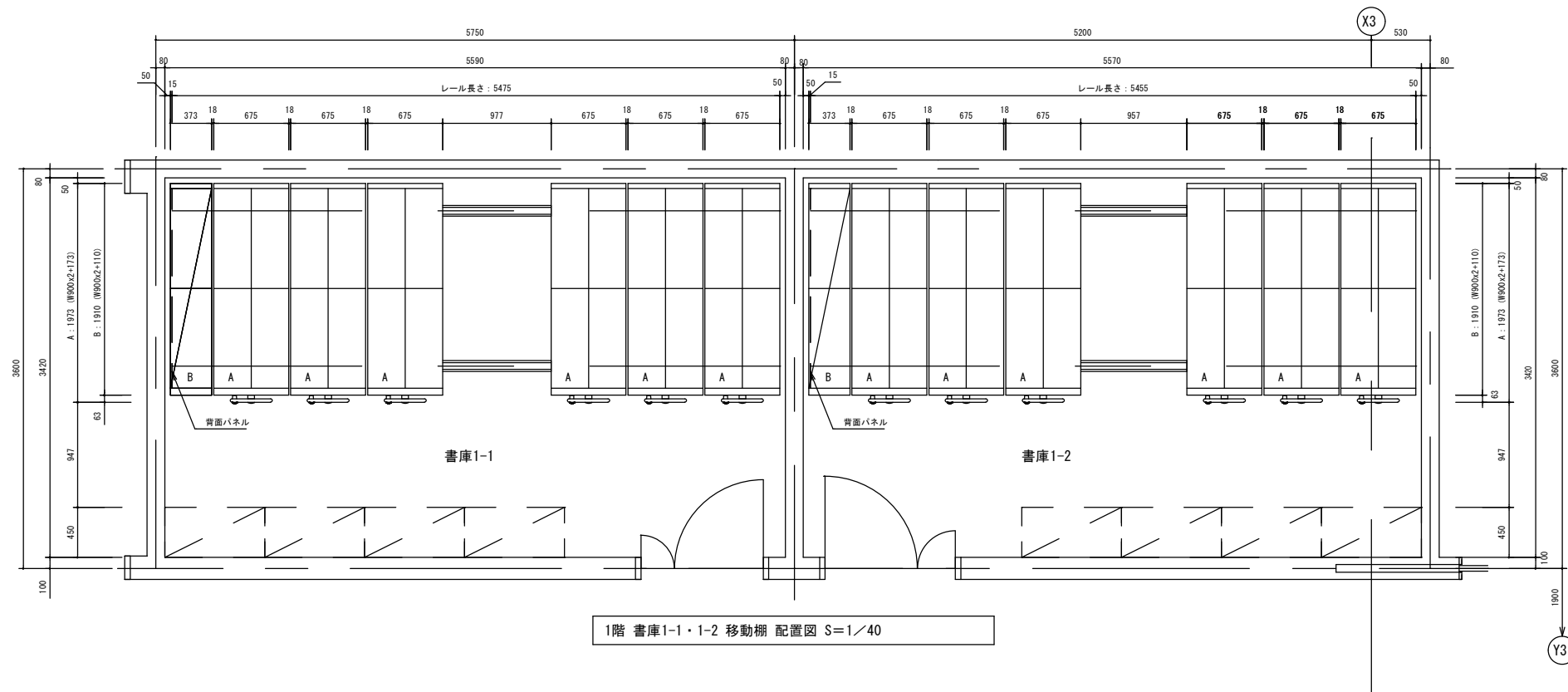


参考図 2



1階 書庫 1-1 数量表

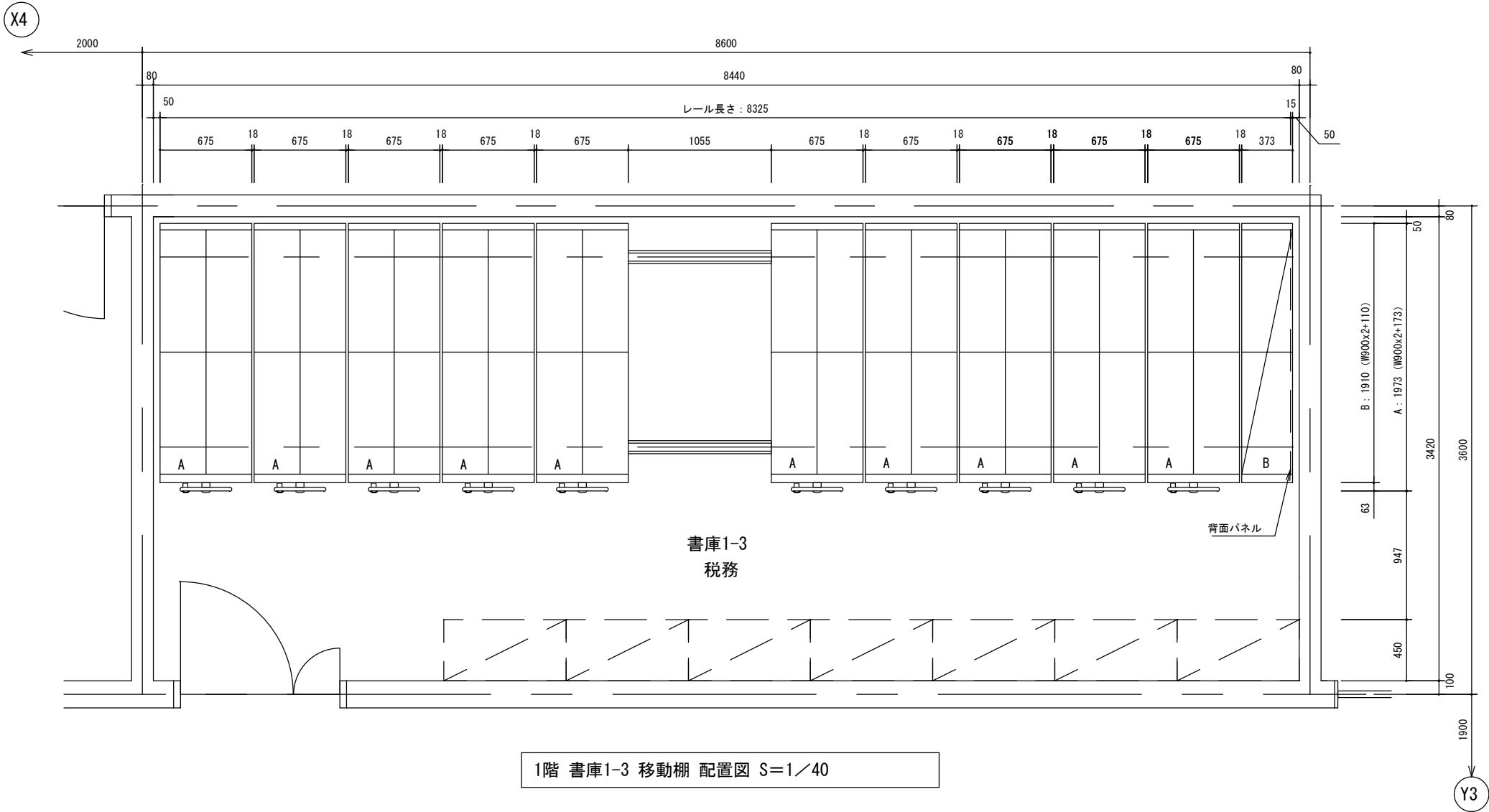
記号	型式	台数	延連数	延段数	収容箱数
A	可動 複式2連 有効6段	6	24	144	288
B	固定 単式2連 有効6段	1	2	12	24
合計		7	26	156	312

収容箱数： 2箱/段

1階 書庫 1-2 数量表

記号	型式	台数	延連数	延段数	収容箱数
A	可動 複式2連 有効6段	6	24	144	288
B	固定 単式2連 有効6段	1	2	12	24
合計		7	26	156	312

収容箱数： 2箱/段

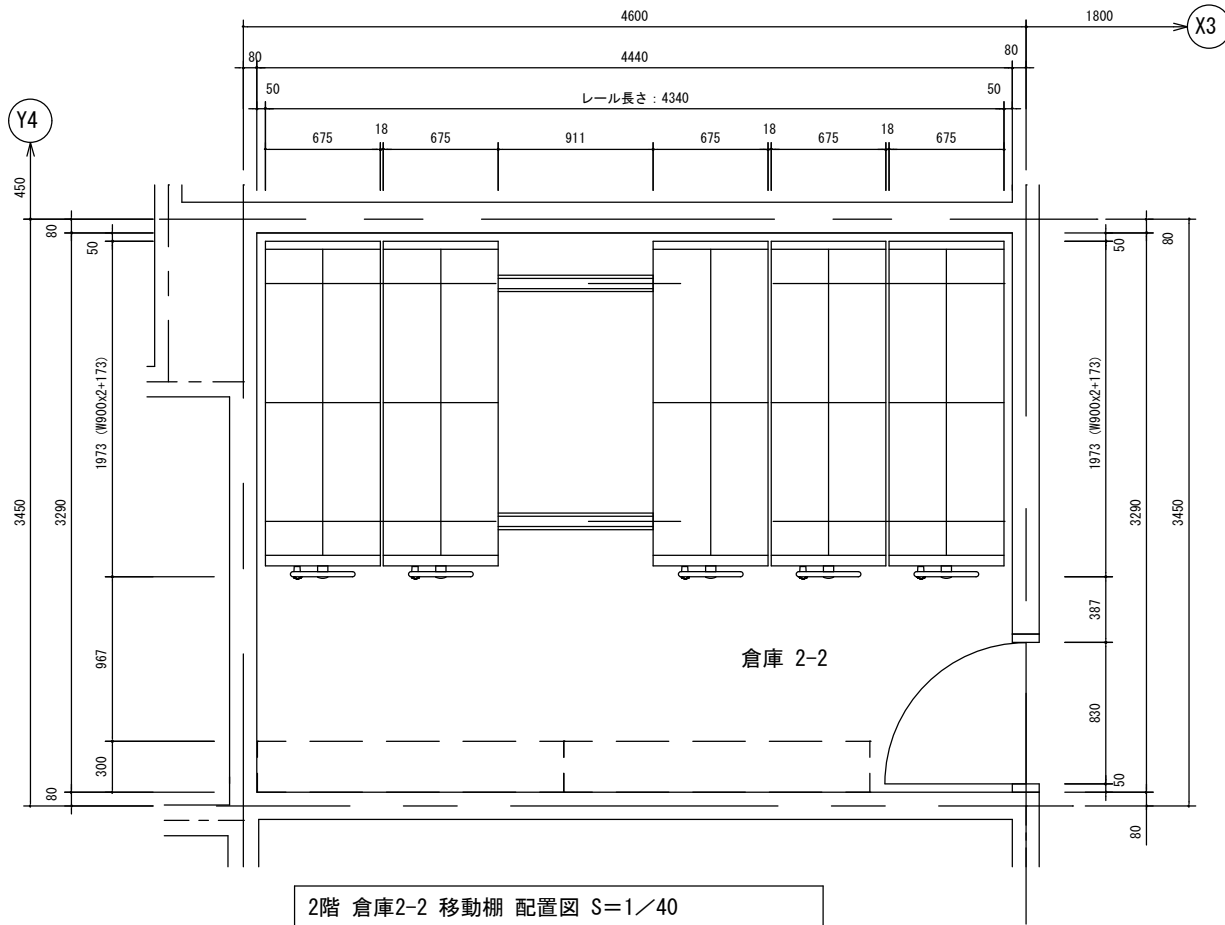


1階 書庫1-3 移動棚 配置図 S=1/40

1階 書庫 1-3 数量表

記号	型式	台数	延連数	延段数	収容箱数
A	可動複式 2連 有効6段	10	40	240	480
B	固定単式 2連 有効6段	1	2	12	24
合計		11	42	252	504

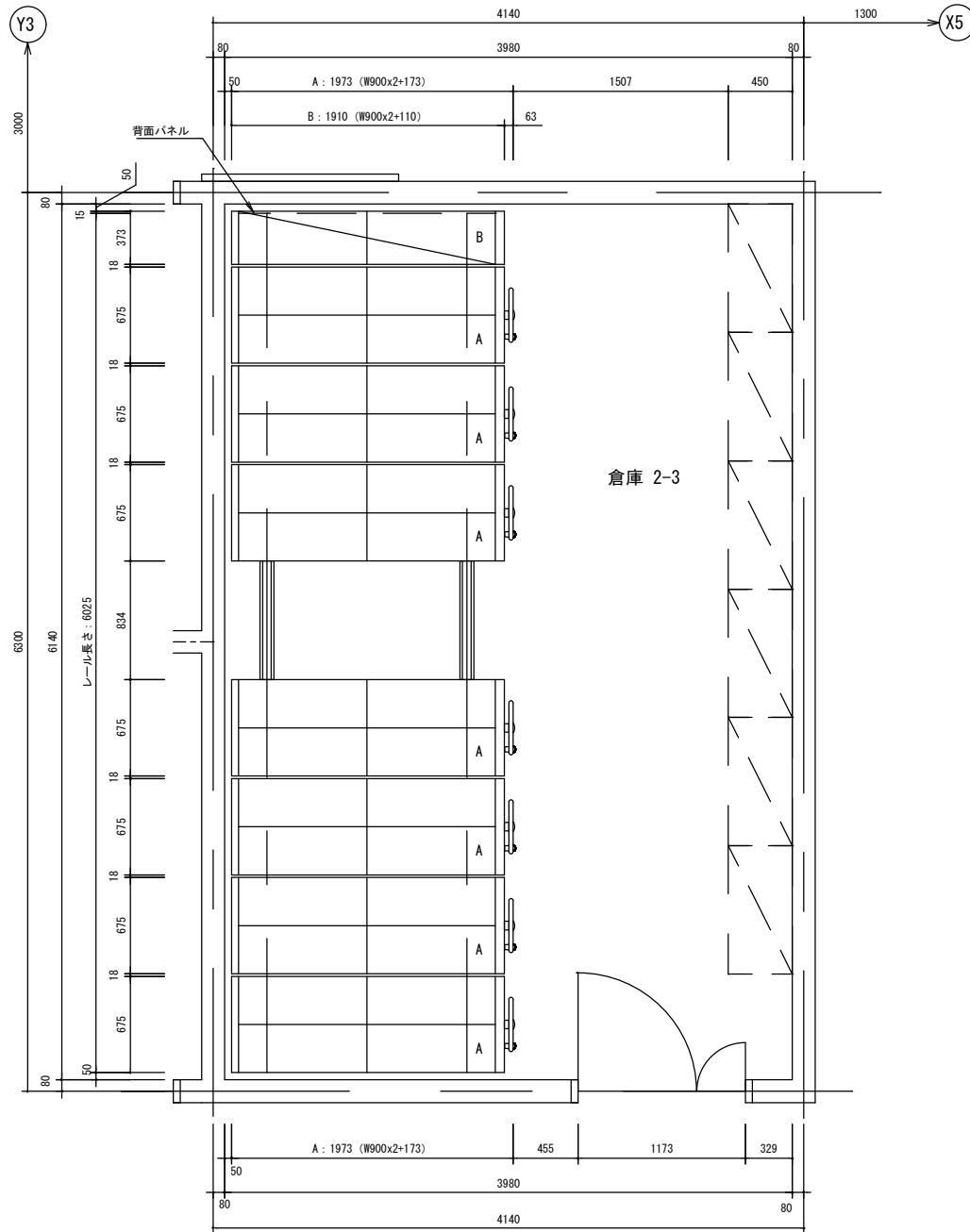
収容箱数 : 2箱/段



2階 倉庫 2-2 数量表

型 式	台 数	延連数	延段数	収容箱数
可動複式 2連 有効6段	5	20	120	240

収容箱数： 2箱/段

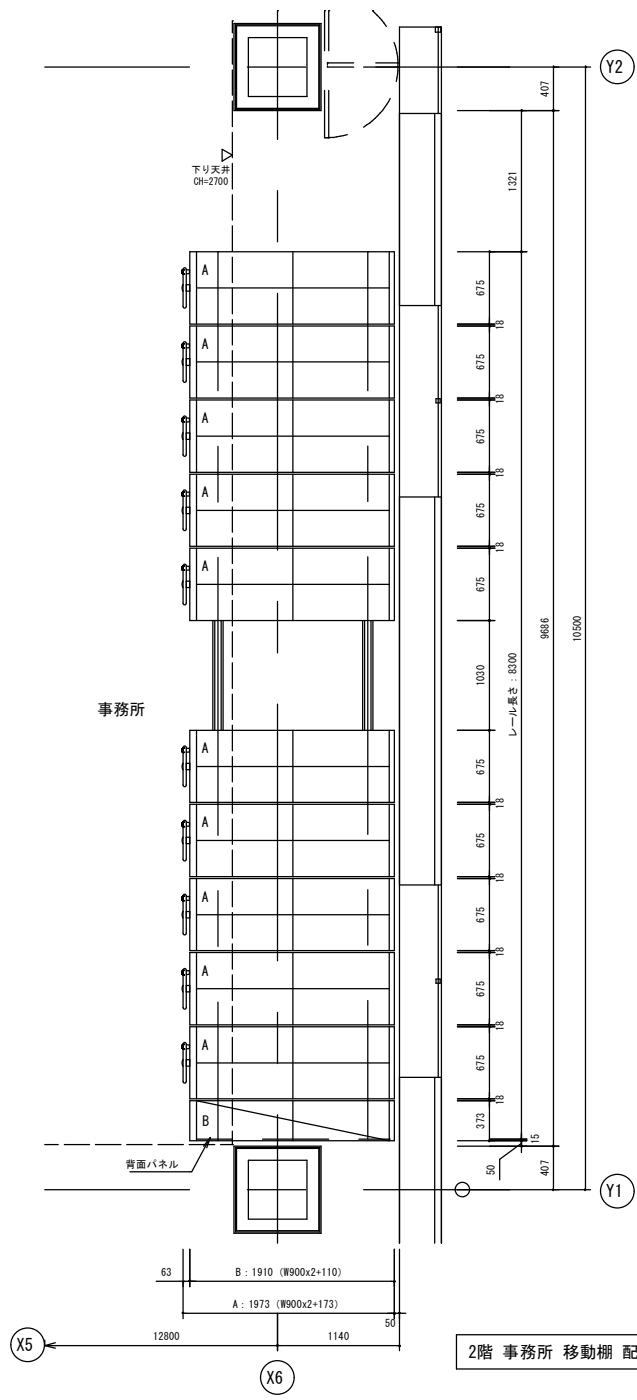


2階 倉庫 2-3 数量表

記号	型式	台数	延連数	延段数	収容箱数
A	可動複式 2連 有効6段	7	28	168	336
B	固定単式 2連 有効6段	1	2	12	24
合計		8	30	180	360

収容箱数： 2箱/段

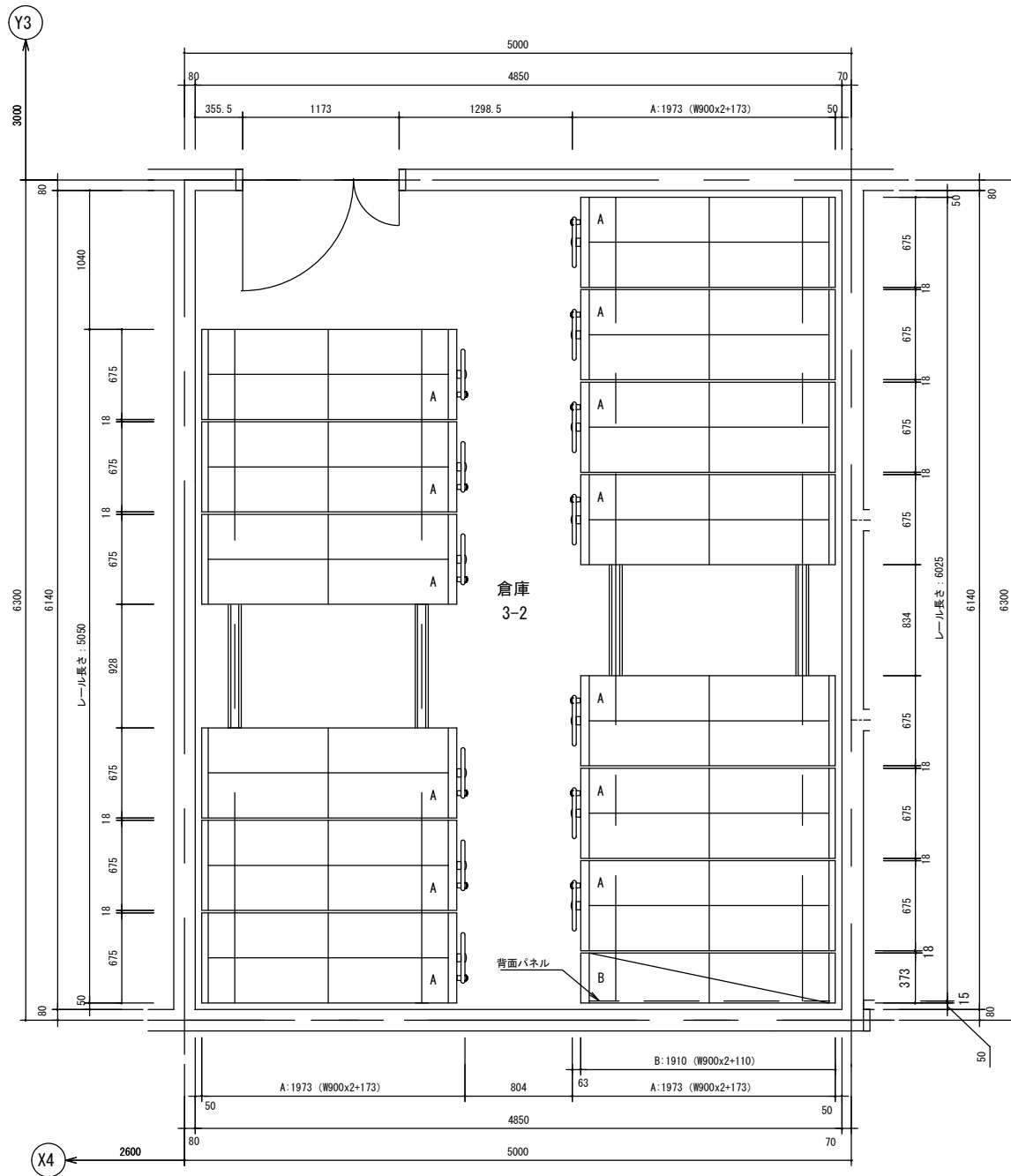
2階 書庫2-3 移動棚 配置図 S=1/40



2階 事務所 数量表

記号	型式	台数	延床数	延段数	収容箱数
A	可動複式 2連 有効6段	10	40	240	480
B	固定単式 2連 有効6段	1	2	12	24
合計		11	42	252	504

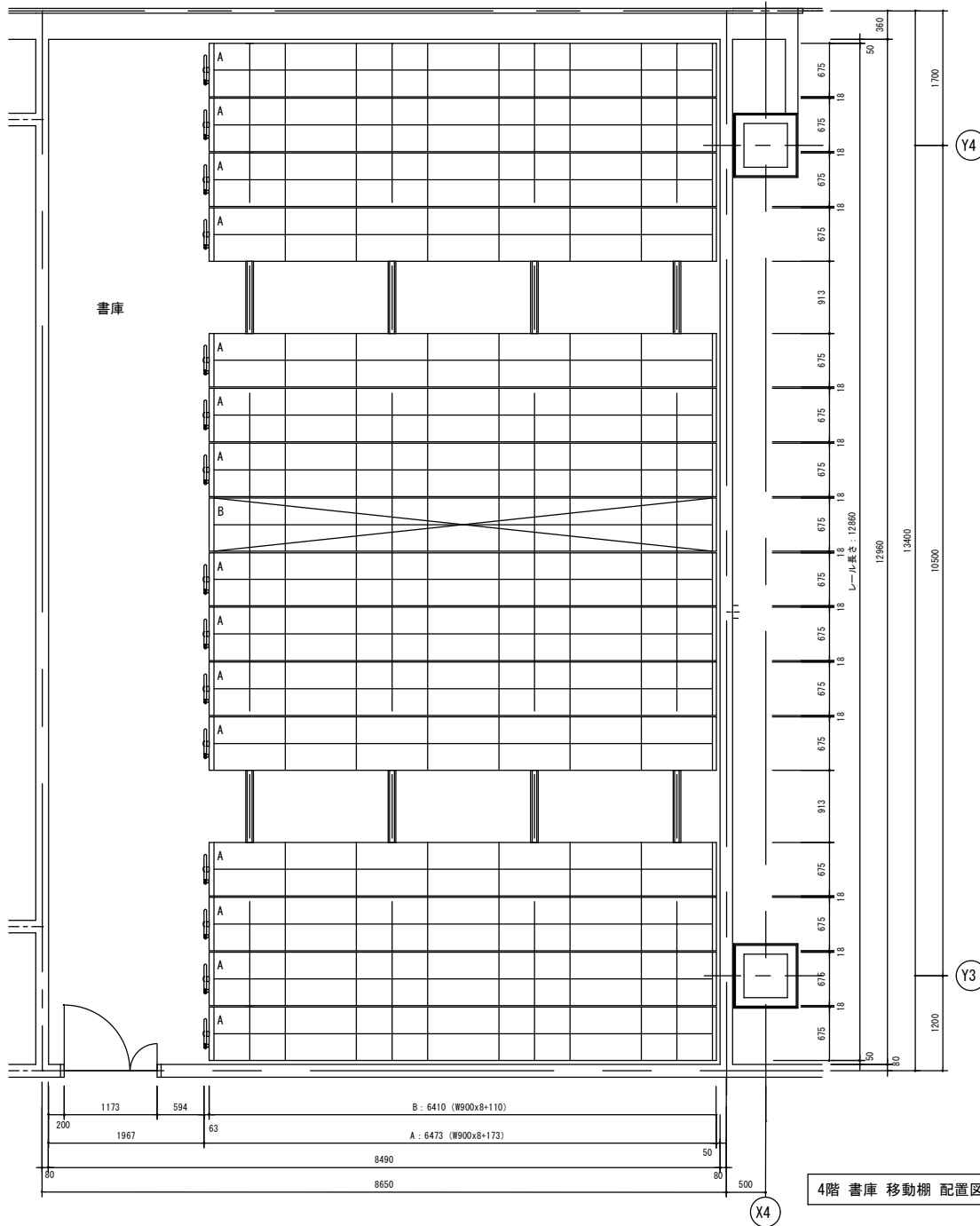
収容箱数: 2箱/段



3階 倉庫 3-2 数量表

記号	型式	台数	延連数	延段数	収容箱数
A	可動複式 2連 有効6段	13	52	312	624
B	固定単式 2連 有効6段	1	2	12	24
合計		14	54	324	648

収容箱数： 2箱/段

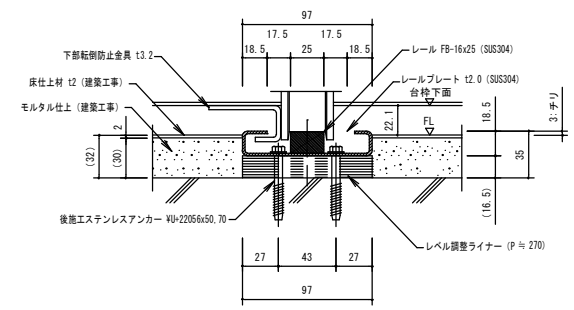
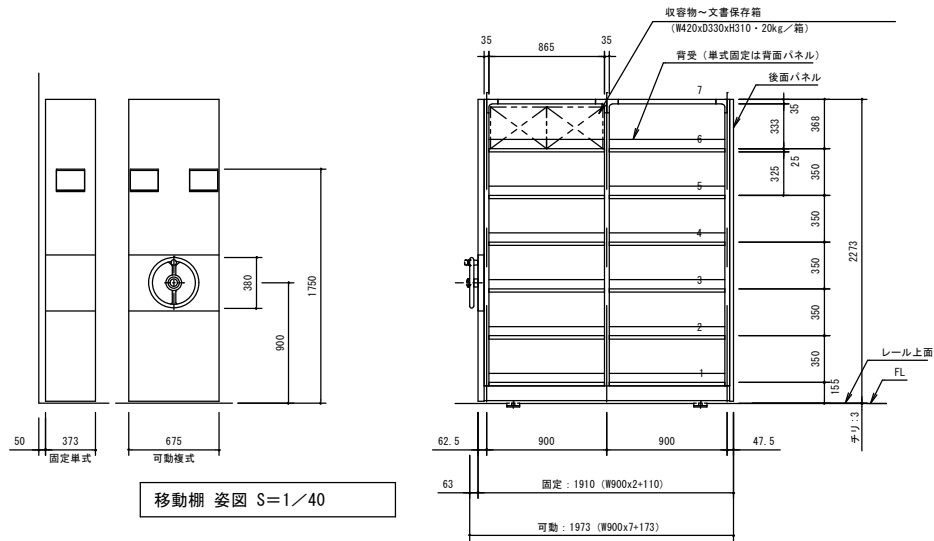


4階 書庫 数量表

記号	型式	台数	延連数	延段数	収容箱数
A	可動複式 7連 有効6段	15	210	1260	2520
B	固定複式 7連 有効6段	1	14	84	168
合計		16	224	1344	2688

収容箱数： 2箱/段

4階 書庫 移動棚 配置図 S=1/60



埋込レール詳細図 S=1/4

レール間床仕上は図面寸法より高くないよう打設願います。

* (台枠下面とのクリアランス保持のため)

