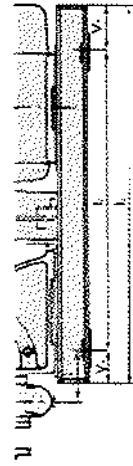
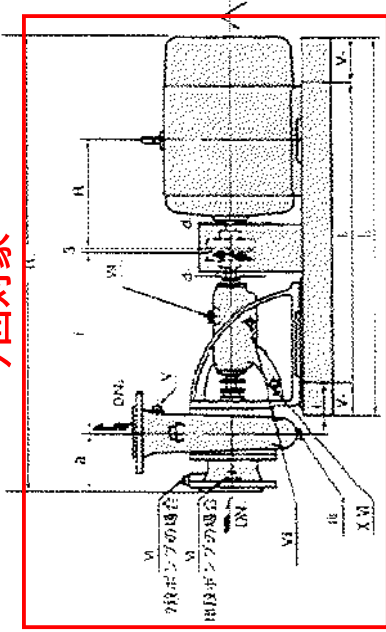


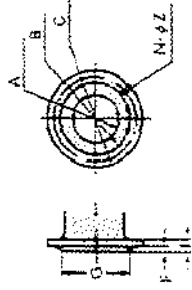
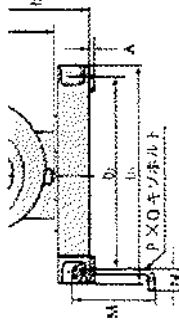
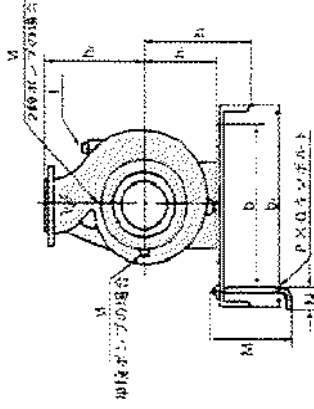
外形寸法図

スタンド
L52, L62, L80

今回対象



スタンドには図々まで寸法が示されています。



◀モータ枠番200Lからは
ベット形状は左記のよう
になります。

単位：mm

スタンド ポンプ 形番	ポンプ寸法					モータ寸法				ベット寸法					基礎寸法																																																																																																																																																																																														
	DN ₁	DN ₂	a	d ₁	d ₂	f	h ₁	h ₂	h ₃	h ₄	h ₅	h ₆	h ₇	h ₈	h ₉	h ₁₀	h ₁₁	h ₁₂	h ₁₃	h ₁₄	h ₁₅	h ₁₆	h ₁₇	h ₁₈	h ₁₉	h ₂₀	h ₂₁	h ₂₂	h ₂₃	h ₂₄	h ₂₅	h ₂₆	h ₂₇	h ₂₈	h ₂₉	h ₃₀	h ₃₁	h ₃₂	h ₃₃	h ₃₄	h ₃₅	h ₃₆	h ₃₇	h ₃₈	h ₃₉	h ₄₀	h ₄₁	h ₄₂	h ₄₃	h ₄₄	h ₄₅	h ₄₆	h ₄₇	h ₄₈	h ₄₉	h ₅₀	h ₅₁	h ₅₂	h ₅₃	h ₅₄	h ₅₅	h ₅₆	h ₅₇	h ₅₈	h ₅₉	h ₆₀	h ₆₁	h ₆₂	h ₆₃	h ₆₄	h ₆₅	h ₆₆	h ₆₇	h ₆₈	h ₆₉	h ₇₀	h ₇₁	h ₇₂	h ₇₃	h ₇₄	h ₇₅	h ₇₆	h ₇₇	h ₇₈	h ₇₉	h ₈₀	h ₈₁	h ₈₂	h ₈₃	h ₈₄	h ₈₅	h ₈₆	h ₈₇	h ₈₈	h ₈₉	h ₉₀	h ₉₁	h ₉₂	h ₉₃	h ₉₄	h ₉₅	h ₉₆	h ₉₇	h ₉₈	h ₉₉	h ₁₀₀	h ₁₀₁	h ₁₀₂	h ₁₀₃	h ₁₀₄	h ₁₀₅	h ₁₀₆	h ₁₀₇	h ₁₀₈	h ₁₀₉	h ₁₁₀	h ₁₁₁	h ₁₁₂	h ₁₁₃	h ₁₁₄	h ₁₁₅	h ₁₁₆	h ₁₁₇	h ₁₁₈	h ₁₁₉	h ₁₂₀	h ₁₂₁	h ₁₂₂	h ₁₂₃	h ₁₂₄	h ₁₂₅	h ₁₂₆	h ₁₂₇	h ₁₂₈	h ₁₂₉	h ₁₃₀	h ₁₃₁	h ₁₃₂	h ₁₃₃	h ₁₃₄	h ₁₃₅	h ₁₃₆	h ₁₃₇	h ₁₃₈	h ₁₃₉	h ₁₄₀	h ₁₄₁	h ₁₄₂	h ₁₄₃	h ₁₄₄	h ₁₄₅	h ₁₄₆	h ₁₄₇	h ₁₄₈	h ₁₄₉	h ₁₅₀	h ₁₅₁	h ₁₅₂	h ₁₅₃	h ₁₅₄	h ₁₅₅	h ₁₅₆	h ₁₅₇	h ₁₅₈	h ₁₅₉	h ₁₆₀	h ₁₆₁	h ₁₆₂	h ₁₆₃	h ₁₆₄	h ₁₆₅	h ₁₆₆	h ₁₆₇	h ₁₆₈	h ₁₆₉	h ₁₇₀	h ₁₇₁	h ₁₇₂	h ₁₇₃	h ₁₇₄	h ₁₇₅	h ₁₇₆	h ₁₇₇	h ₁₇₈	h ₁₇₉	h ₁₈₀	h ₁₈₁	h ₁₈₂	h ₁₈₃	h ₁₈₄	h ₁₈₅	h ₁₈₆	h ₁₈₇	h ₁₈₈	h ₁₈₉	h ₁₉₀	h ₁₉₁	h ₁₉₂	h ₁₉₃	h ₁₉₄	h ₁₉₅	h ₁₉₆	h ₁₉₇	h ₁₉₈	h ₁₉₉
Qr-20	20	05	125	24	455	100	225	50	160	105	15	246	42	138	360	950	52	260	88	03	200	000	25	315	50	1	M12	1267																																																																																																																																																																																	