

第三者行為による傷病届

項 目	内 容				
届出者・届出先	被保険者証記号番号 / 保険者名	被保険者証記号番号 鳴門▲▲▲▲▲▲▲▲▲▲	保険者名 鳴門市		
	保険者の住所(届出先)	〒			
	被保険者氏名 ※国民健康保険の場合は世帯主氏名	ふりがな 氏名	こくほ いちろう 国保 一郎	(国保) 印	
(被害者)	氏名 / 性別 / 年齢	ふりがな 氏名	こくほ いちろう 国保 一郎	(男性) / 女性	×× 歳
	続柄 / 生年月日	届出者との関係 本人	昭和××年 ×月 ××日		
	住所 / 電話	〒 ×××-×××× 〇〇市〇〇町▲▲▲-▲▲	TEL ▲▲▲(▲▲▲)▲▲▲▲▲		
	備考				
(加害者)	氏名 / 性別 / 年齢	ふりがな 氏名	かがい はなこ 加害 花子	男性 / (女性)	×× 歳
	住所 / 電話	〒 ×××-×××× 〇〇市〇〇町▲▲▲-▲▲	TEL ▲▲▲(▲▲▲)▲▲▲▲▲		
事故発生	事故発生日時	令和××年 ×月 ××日 (午前) / 午後 〇時 〇分頃			
	事故発生場所	〇〇市〇〇町▲番地 先100m			
自賠責保険(加害者)	保険会社名	〇〇海上火災			
	保険契約者名	ふりがな 氏名	かがい はなこ 加害 花子		
	登録番号	〇〇-▲▲▲▲▲▲▲▲▲▲			
	車台番号	□□-◆◆◆◆◆◆◆◆◆◆			
	保険期間 / 自賠責番号	保険期間 令和〇年 〇月 〇日 ~ 令和〇年 〇月 〇日	自賠責番号 ◆◆◆×××××		
任意保険(加害者)	保険会社名	〇〇損害保険			
	取扱店所在地 / 電話	〒 ×××-×××× 〇〇市〇〇町▲▲▲-▲▲	TEL ▲▲▲(▲▲▲)▲▲▲▲▲		
	担当者名 / E-mail	ふりがな 氏名	〇〇		E-mail
	保険契約者名	ふりがな 氏名	かがい はなこ 加害 花子		
	住 所	〒 ×××-×××× 〇〇市〇〇町▲▲▲-▲▲			
	保険期間 / 契約番号	保険期間 令和〇年 〇月 〇日 ~ 令和〇年 〇月 〇日	契約番号 AB1234567		
	任意対人一括の有無	(有) / 無			
被害者加入の保険会社関与の有無(注)		有 / 無	保険会社名・担当者名	TEL ()	
治療状況	診療機関名 / 治療開始日 / 電話	診療機関名 〇〇病院	治療開始日 令和××年 ××月 ××日	TEL ▲▲▲(▲▲▲)▲▲▲▲▲	
	所在地	〒 〇〇市〇〇町××-×	入院の有無	(有) / 無	
	診療機関名 / 治療開始日 / 電話	診療機関名	治療開始日 年 月 日	TEL ()	
	所在地	〒	入院の有無	有 / 無	

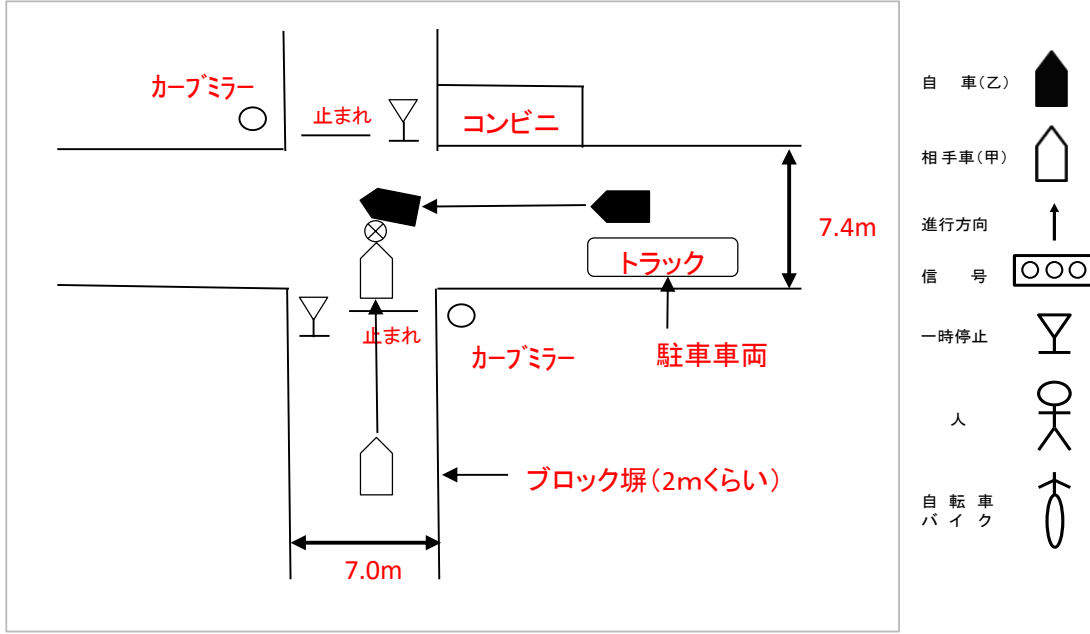
本件は、労災保険の給付対象となる業務上又は通勤による交通事故ではありません。
 (注) 保険会社の関与が「有」の場合には、有無の欄の右の欄に当該保険会社名、電話番号、担当者名を記入して下さい。
 (自賠責共済、任意共済の場合には、自賠責保険、任意保険の各欄に「保険」を「共済」と読み替えてその内容を記載して下さい。)

事故発生状況報告書(被保険者用)

事故証明書番号	第 ABCD12345 号	当事者	甲(加害者)	氏名	加害 花子					
自動車の番号	徳島500 あ 1234		乙(被害者)	氏名	国保 一郎	運転 歩行・その他				
天候	晴・曇・雨・雪・霧・()	交通状況	混雑	普通	閑散	明暗	昼間	夜間	明け方	夕方
道路状況	舗装 (してある・してない) ・ 歩道 (ある・ない) ・ 道路の見通し (良い・悪い) 中央車線 (ある・ない) ・ 道路の状態 (直線・カーブ・平坦・坂・積雪路・凍結路)									
信号又は標識	信号 (ある・ない) ・ 自転車側信号 (青・赤・黄) ・ 相手方信号 (青・赤・黄) 駐停車禁止 (されている・されていない) ・ その他標識 ()									
速度	甲車両 25 Km/h(制限速度 30 Km/h) ・ 乙車両 不明 Km/h(制限速度 30 Km/h)									

(右の記号を使って乙の立場で記入して下さい。また、車線数も正確に記入し、道路幅はmで記入して下さい。)

事故現場状況図



事故発生状況(経緯)

国保一郎(乙)が、ほぼ同幅員の交差点を進行中、一時停止標識のある左方(南側)の道路から交差点へ進入してきた加害花子(甲)に、自車の左側中央部へ側面衝突された。
信号機はなし。加害花子側に一時停止標識あり。

被害者の負傷状況

日	<input type="checkbox"/> 出勤日 <input checked="" type="checkbox"/> 休日(定休日・休暇含む) <input type="checkbox"/> その他()
時間帯	<input type="checkbox"/> 勤務時間中 <input type="checkbox"/> 通勤途上 <input type="checkbox"/> 出張中 <input checked="" type="checkbox"/> 私用 <input type="checkbox"/> その他() <small>(パート・アルバイト含む)</small>
場所	<input type="checkbox"/> 会社内 <input checked="" type="checkbox"/> 道路上 <input type="checkbox"/> 自宅 <input type="checkbox"/> その他()
労災特別加入※	(被害者が代表取締役等役員の場合のみ記入) <input type="checkbox"/> 加入有 <input type="checkbox"/> 加入無

上記内容に間違いありません。
令和××年××月××日
届出者(被保険者): 国保 一郎 (国保)印

(注)本書面に代わる同等の内容の書面がある場合には、その書面の提出をもって本書面の代わりとすることも可能です。ただし、その場合には、当該書面の余白部分に「上記内容に間違いありません」と記入した上、届出者に署名または記名押印をして貰って下さい。※社長、役員等の経営者が加入する労災保険

鳴門市長 殿

同意書

私が加害者（加害花子）に対して有する損害賠償請求権は、法令（注1）により、保険者が保険給付の限度において取得することになります。

つきましては、保険者（注2）が損害賠償額の支払の請求を加害者の加入する損害保険会社等に行う際、請求書一式に当該保険給付に係る診療報酬明細書の写しを添付することに同意します。

なお、私が損害保険会社等へ自動車損害賠償責任保険等への請求をし、保険金等を受領したときは、保険者は受領金額並びにその内訳等の各種情報について照会を行い、損害保険会社等からその照会内容について情報提供を受けること、保険者が医療機関に対して事故による診療に関する内容の照会を行い、医療機関から情報提供を受けることに同意します。

あわせて、次の事項を守ることを誓約します。

- 1 加害者（保険会社・共済団体）と示談を行おうとする場合は必ず事前にその内容を申し出ること。
- 2 加害者（保険会社・共済団体）に白紙委任状を渡さないこと。
- 3 加害者（保険会社・共済団体）から金品を受けたときは、受領日、内容、金額をもれなく、すみやかに届出ること。
- 4 治療が完了した場合には、治療完了日を報告すること。

令和 ×× 年 ×× 月 ×× 日

届出者（被保険者）

住所 ○○市○○町▲▲-▲

氏名 国保 一郎

国保

(印)

(注1) 各保険における根拠法令は次のとおりです。

健康保険：健康保険法第57条、船員保険：船員保険法第45条、国民健康保険：国民健康保険法第64条1項、後期高齢者医療：高齢者の医療の確保に関する法律第58条1項

(注2) 国民健康保険および後期高齢者医療については、国民健康保険法第64条3項または高齢者の医療の確保に関する法律第58条3項の規定に基づき、損害賠償金の徴収または収納の事務を委託されている国民健康保険団体連合会を含みます。