

様式第1号 (第5条関係)

公共汚水ます等私費工事承認申請書

年 月 日

鳴門市長 様

住 所  
氏 名  
連絡先  
印

下水道法第16条の規定により、下記のとおり公共汚水ます等の工事について承認を受けたいので申請します。

工事の目的	公共汚水ます及び取付け管の私費施工			
工事の場所	所在地	鳴門市		
	土地所有者			
	路線名		<input type="checkbox"/> 車道 <input type="checkbox"/> 歩道 <input type="checkbox"/> その他	
工事の期間	承認日から	平成 年 月	日まで	
工事施工者	所在地：			
	社 名：		印	
	代 表 者：			
	連 絡 先：			
	責 任 技 術 者：		印	
	鳴門市下水道排水設備指定工事店 第 号			
添付書類	<input type="checkbox"/> 位置図	<input type="checkbox"/> 平面図	<input type="checkbox"/> 縦断図	<input type="checkbox"/> 標準断面図
	<input type="checkbox"/> 構造図	<input type="checkbox"/> 現況写真	<input type="checkbox"/> 公図写し	<input type="checkbox"/> 承諾書
	<input type="checkbox"/> その他 ( )			
工事概要				
(公共汚水ますの材質や内径等、取付け管の材質や管径、延長等、道路の復旧状況等を記載)				

太枠内をご記入下さい。また、該当する□にレを記入してください。

承 諾 書

年 月 日

鳴門市長 様

申請者	住 所	
	氏 名	印
	電話番号	
同意者	住 所	
土地所有者	氏 名	印
	電話番号	

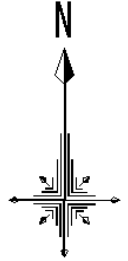
鳴門市 番地内の下水を鳴門市公共下水道に流入させるための接続工事を行うにあたり、下記事項について厳守することを承諾します。

記

- (1) 工事施工は全額自費をもって行う。
- (2) 工事の施工により、公共施設及び他人の施設等に損害を与えた場合は、自己の費用により原形に復し、補償する。
- (3) 工事施工にあたっては、市の指導監督を受け、それに従い施工する。
- (4) 工事施工にあたって申請事項に変更が生じた場合は、一時施工を中断し市の指導監督を受け、それに従い施工する。
- (5) 工事完了後、速やかに工事完了届を市に提出し、検査を受ける。なお、検査において手直し等を指摘された場合は、市の指導監督を受け、それに従い再施工する。
- (6) 工事完了検査後、当該施設は公共下水道施設として無償で市に帰属する。
- (7) 瑕疵担保期間は、市に帰属後1年間とする。
- (8) 公共下水道を維持管理するため、下水道法第32条の規定により、市の立ち入りを認める。
- (9) 公共汚水ます等の設置部分の土地使用期間は、公共汚水ます等の廃止までとし、使用料については無償とする。
- (10) 公共汚水ます等設置の土地に、維持管理に支障となる工作物等は設置しない。また、使用者は公共汚水ます等の清掃を行い、公共汚水ます等を清潔に維持するように努める。
- (11) 公共汚水ます等の設置場所は、原則として、変更しない。
- (12) 土地の所有権を第三者に譲渡し、または、土地に制限物件その他の権利を設定し、もしくはこれらの権利を譲渡する場合は、譲受人その他新たに権利を取得する者に対し、公共汚水ます等にかかわる市の使用权の承継を確認させること。
- (13) その他疑義を生じた事項については、市と協議すること。

# 位置図 (公共污水ます私費工事)

申請者氏名	
施工業者	
担当者氏名	

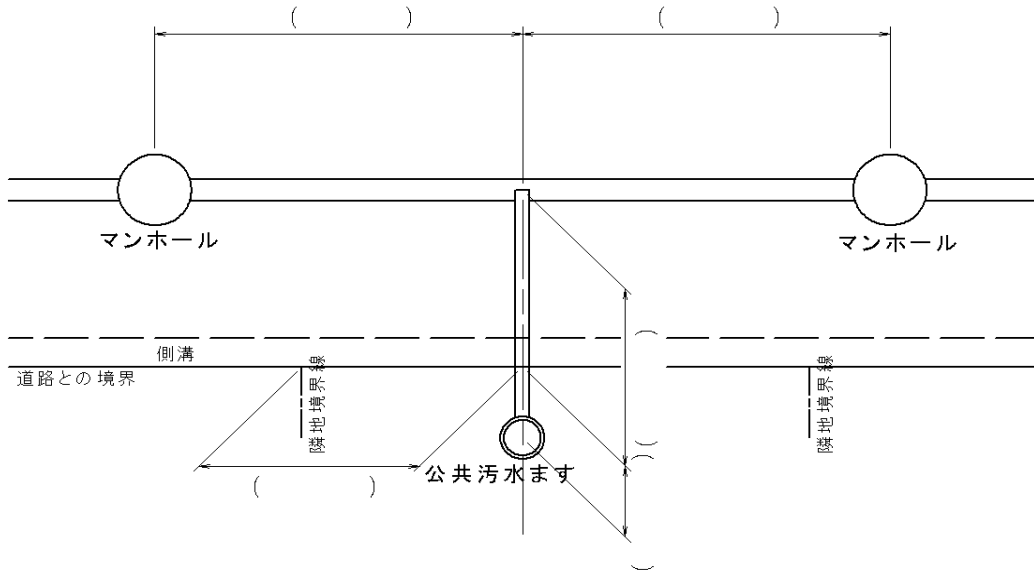


# 平面図および断面図 (公共汚水ます私費工事)

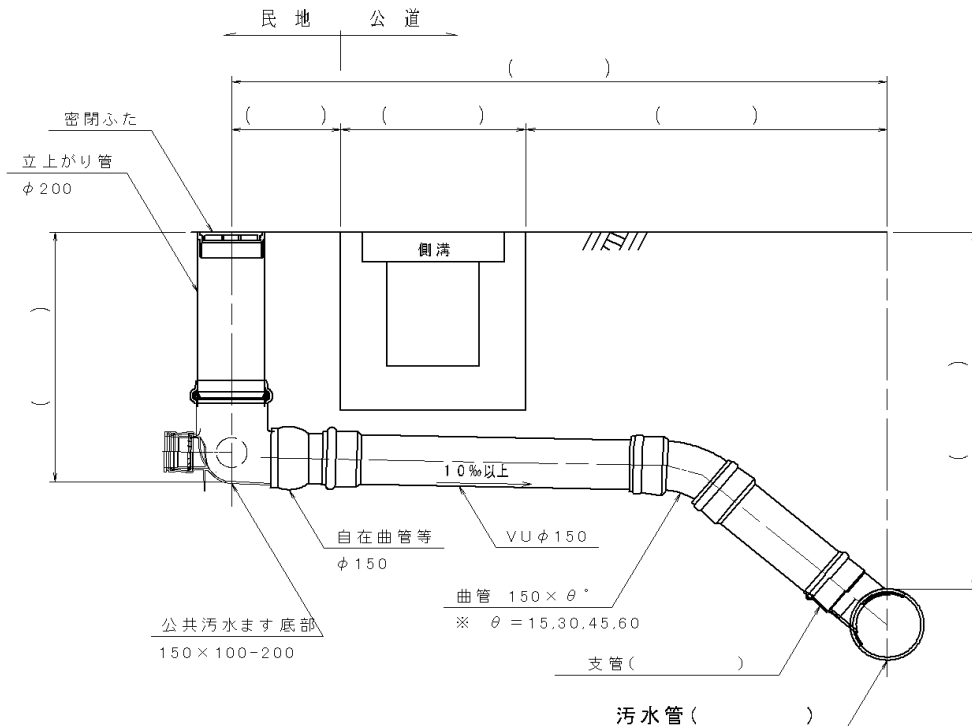
(民地内に設置する場合)

申請者氏名	
施工業者	
担当者氏名	

## 平面図



## 断面図



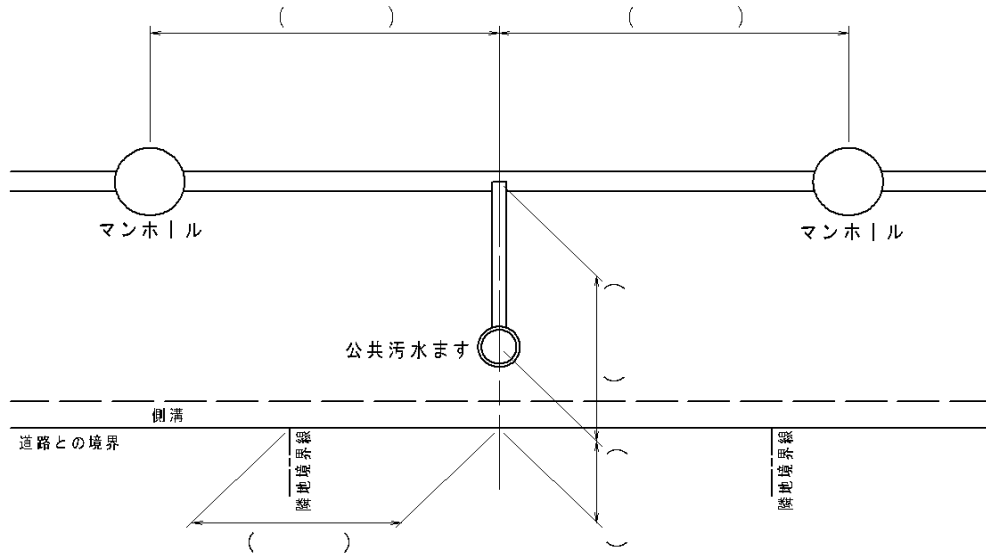
※ ( ) 内に設計値を記入して下さい。  
 ( ) の下に出来形値を朱書きにて記入して下さい。

# 平面図および断面図 (公共汚水ます私費工事)

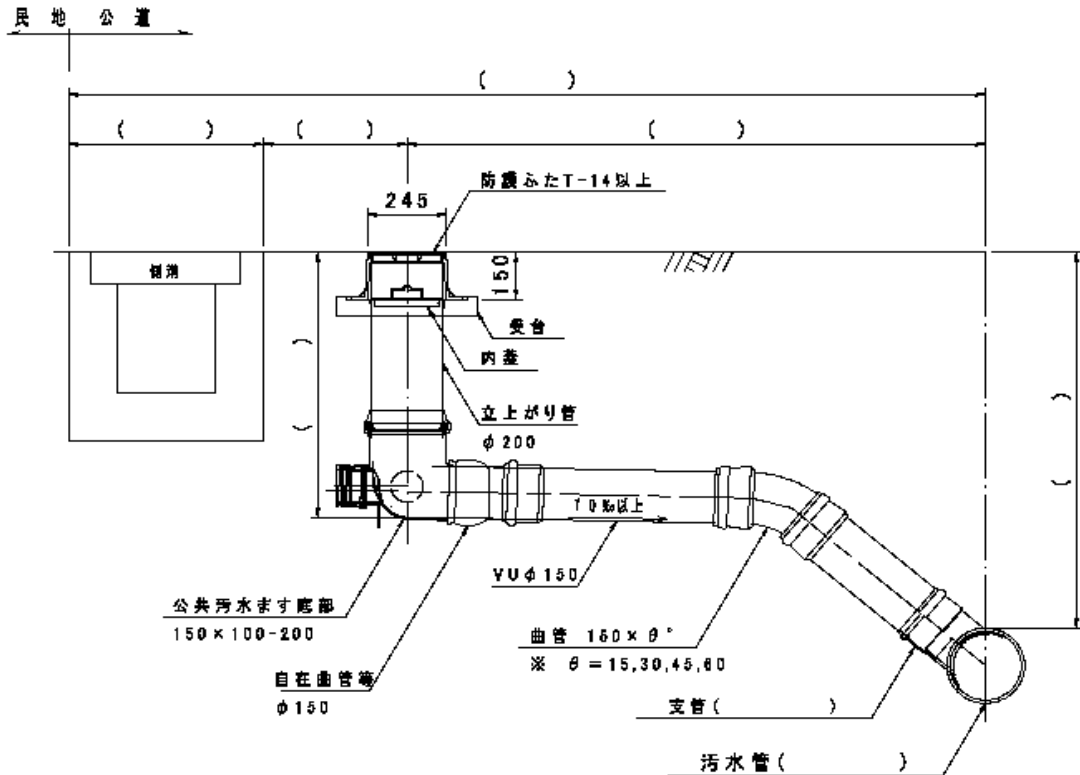
(道路に設置する場合)

申請者氏名	
施工業者	
担当者氏名	

## 平面図



## 断面図



※ ( ) 内に設計値を記入して下さい。

( ) の下に出来形値を朱書きにて記入して下さい。