

本設配管平面図 S=1:500



消火栓・仕切弁集計表

名称	形状寸法	単位	数量
消火栓	φ75	基	1.0
GXワットシール仕切弁(両受)	φ200	基	1.0
GXワットシール仕切弁(両受)	φ200	基	1.0
GXワットシール仕切弁(受挿シ)	φ150	基	1.0
GXワットシール仕切弁(受挿シ)	φ100	基	1.0
GXワットシール仕切弁(受挿シ)	φ75	基	8.0

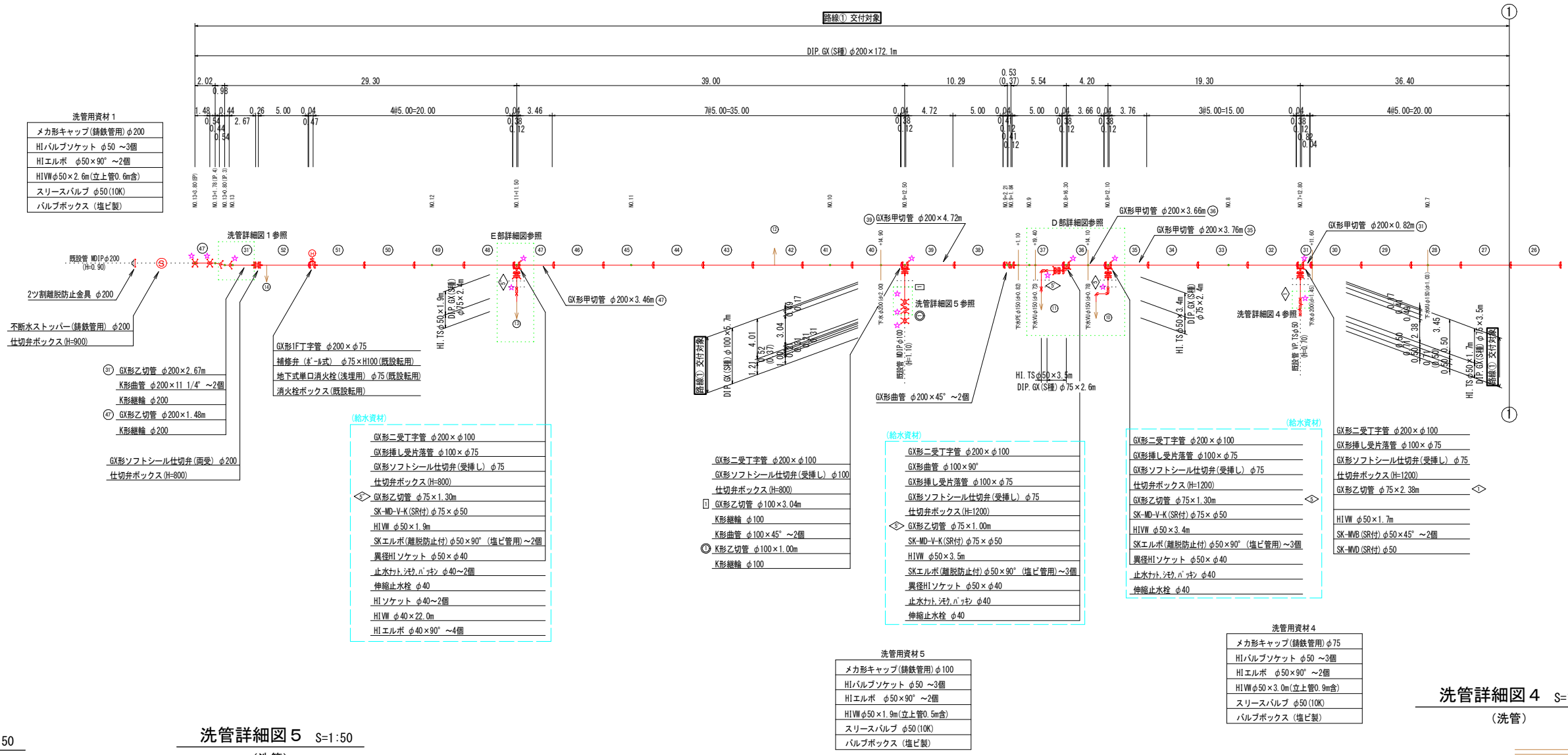
(給水管接続上の留意点)

1. 給水管の接続で、内止接続以外の場合において、ホリエレンス層管及び鉛管の場合は取替えを行う事。
2. 給水管接続の際、メーター内の2次側管種を確認し、給管の場合は取替えを行う事。
3. サドル切込み時の切り粉は、公接時に磁石等で除去しておくこと。

※埋設部の誘鉄管には、ホリエレンスリブ被覆を施工すること。



凡 例	
	GX形継手(直管) ※挿入管に挿入有り
	GX形継手(直管) (ライナ使用) ※挿入管に挿入有り
	G-Link継手(異形管) (G-Link使用) ※挿入管に挿入無し
	GX形継手(異形管) (接合材料使用) ※挿入管に挿入有り
	铸铁管切断



洗管用資材 1

メカ形キャップ(铸铁管用) φ200
HIバルブソケット φ50 ~3個
HIエルボ φ50×90° ~2個
HIWφ50×2.6m(立上管0.6m含)
スリースバルブ φ50(10K)
バルブボックス (塩ビ製)

(給水資材)

GX形二受丁字管 φ200×φ100
GX形種し受片落管 φ100×φ75
GX形ソフトシール仕切弁(受挿し) φ75
仕切弁ボックス(H=800)
GX形乙切管 φ75×1.30m
SK-MD-V-K(SR付) φ75×φ50
HIW φ50×1.9m
SKエルボ(離脱防止付) φ50×90° (塩ビ管用) ~2個
異径HIソケット φ50×φ40
止水ナット・ワッパ φ40 ~2個
伸縮止水栓 φ40
HIソケット φ40 ~2個
HIW φ40×22.0m
HIエルボ φ40×90° ~4個

(給水資材)

GX形二受丁字管 φ200×φ100
GX形ソフトシール仕切弁(受挿し) φ100
仕切弁ボックス(H=800)
GX形乙切管 φ100×3.04m
K形継輪 φ100
K形曲管 φ100×45° ~2個
K形乙切管 φ100×1.00m
K形継輪 φ100

(給水資材)

GX形二受丁字管 φ200×φ100
GX形曲管 φ100×90°
GX形種し受片落管 φ100×φ75
GX形ソフトシール仕切弁(受挿し) φ75
仕切弁ボックス(H=1200)
GX形乙切管 φ75×1.30m
SK-MD-V-K(SR付) φ75×φ50
HIW φ50×3.4m
SKエルボ(離脱防止付) φ50×90° (塩ビ管用) ~3個
異径HIソケット φ50×φ40
止水ナット・ワッパ φ40
伸縮止水栓 φ40

(給水資材)

GX形二受丁字管 φ200×φ100
GX形種し受片落管 φ100×φ75
GX形ソフトシール仕切弁(受挿し) φ75
仕切弁ボックス(H=1200)
GX形乙切管 φ75×1.30m
SK-MD-V-K(SR付) φ75×φ50
HIW φ50×1.7m
SK-MVB(SR付) φ50×45° ~2個
SK-MVW(SR付) φ50

洗管用資材 4

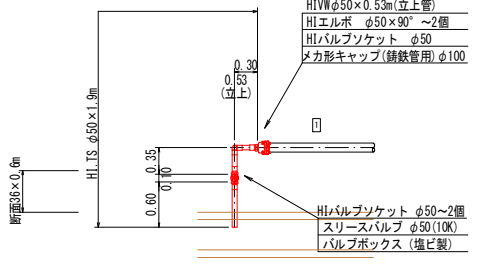
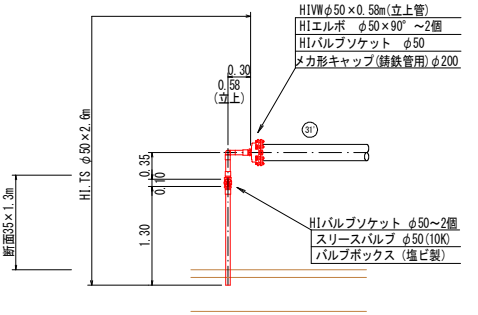
メカ形キャップ(铸铁管用) φ75
HIバルブソケット φ50 ~3個
HIエルボ φ50×90° ~2個
HIWφ50×3.0m(立上管0.9m含)
スリースバルブ φ50(10K)
バルブボックス (塩ビ製)

洗管用資材 5

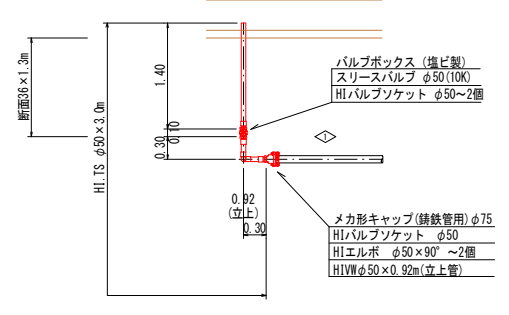
メカ形キャップ(铸铁管用) φ100
HIバルブソケット φ50 ~3個
HIエルボ φ50×90° ~2個
HIWφ50×1.9m(立上管0.5m含)
スリースバルブ φ50(10K)
バルブボックス (塩ビ製)

洗管詳細図 1 S=1:50 (洗管)

洗管詳細図 5 S=1:50 (洗管)



洗管詳細図 4 S=1:50 (洗管)



仕切弁ボックス組合せ表 (φ250タイプ)

名称	管径・(設置高)	φ200・φ100 (H=800)	φ75 (H=800)	φ200・φ150 (H=1200)	φ75 (H=1200)	不連続水タンク φ200 (H=900)	不連続水タンク φ75 (H=900)	不連続水タンク φ150 (H=1100)
鉄蓋 150H (CVOS-216-15L)		1	1	1	1	1	1	1
上部壁 150A (NVK-25-150A NPL)		1	1	1	1	1	1	1
中部壁 100B (NWO-25-100B)					1			
中部壁 150B (NWO-25-150B)			1					
中部壁 300B (NWO-25-300B)				1	1			
下部壁 200C (NWO-25-200C)			1					
下部壁 300C (NWO-25-300C)		1		1	1	1	1	1
上下部壁 300CA (NWO-25-300CA)						1		
底板 60S (NWO-25-60S)		1	1	1	1	1	1	1

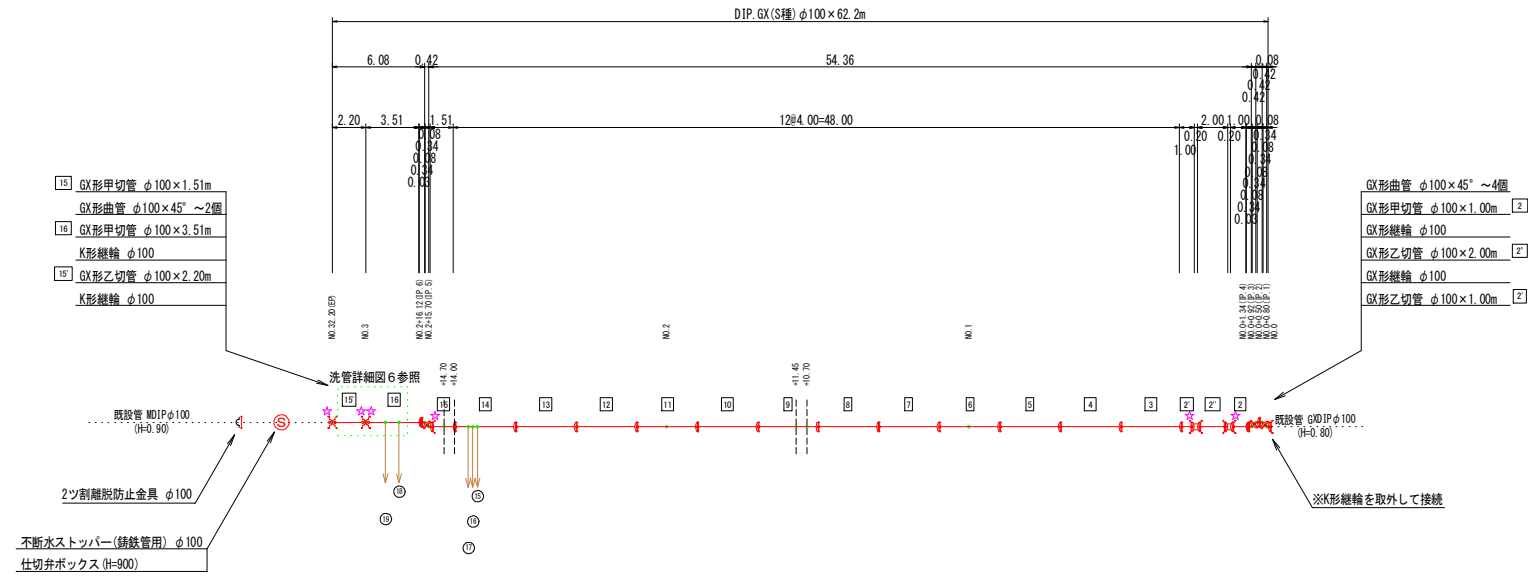
必要一体化長さ一覧表 (0.75MPa)

名称	管径・(設置高)	φ200・(H=800)	φ200・(H=1,200)
水平曲管 45°以下		1.0m	1.0m
水平曲管 45° ~ 90°以下		4.0m	4.0m
水平丁字 (三方向共通)		1.0m	1.0m
管端・仕切弁部		9.0m (12.0m)	6.5m (8.5m)

注1. 一覧表の数値は単独管の場合の必要一体化長さであり、複合管や、他異形管と連続設置する場合の必要一体化長さは異なる。
 2. 箇中に必要一体化長さが記されている場合は箇中の値を参照する。
 3. 必要一体化長さには継ぎ手の長さも含む。
 4. 単独管部では管の両側に一体化長さを確保すること。
 5. ()内の数値はポリエチレンスリーブ有り (μ=0.3)の場合の一体化長さ。

図面番号	第 3 号	図面総数	第 15 葉
工事名称	新庁舎周辺配水管布設替工事		
図名	管割図 (2/3) 縮尺 250 分の 1		
作成年度	令和 6 年度	所属年度	令和 6 年度
係員	課長	副課長	係長
			設計 製図 照査
鳴門市企業局水道事業課			

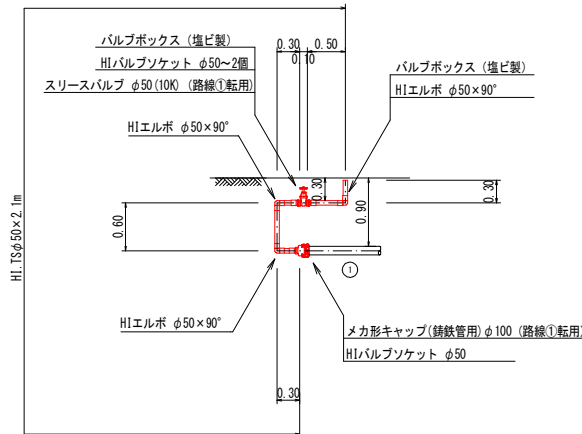
凡 例	
	GX形継手(直管) ※挿入管に挿口有り
	GX形継手(直管) (G-Link使用) ※挿入管に挿口有り
	G-Link継手(異形管) (G-Link使用) ※挿入管に挿口無し
	GX形継手(異形管) (接合材料使用) ※挿入管に挿口有り
	鑄鉄管切断



洗管用資材 6

メカ形キャップ(鑄鉄管用) φ100
HIバルブソケット φ50 ~3個
HIエルボ φ50×90° ~3個
HIW φ50×2.0m(立上管0.6m倉)
スリースバルブ φ50(100)
バルブボックス(塩ビ製) ~2個

洗管詳細図 6 S=1:50
(洗管)



仕切弁ボックス組合せ表 (φ250タイプ)

名称	管径・(設置高)	不断水ストッパー φ100 (H=900)
鉄蓋	150H (OVS-210-15L)	1
上部壁	150A (NK-25-150AN)	1
中部壁	100B (NWO-25-100B)	1
下部壁	300C (NWO-25-300C)	1
底版	60S (NWO-25-60S)	1

必要一体化長さ一覧表 (0.75MPa)

名称	管径(土練り)	φ100 (H=0.80)
水平曲管	45° 以下	1.0m
水平曲管	45° ~ 90° 以下	1.0m
水平丁字 (三方向共通)		1.0m
管端・仕切弁部		7.0m

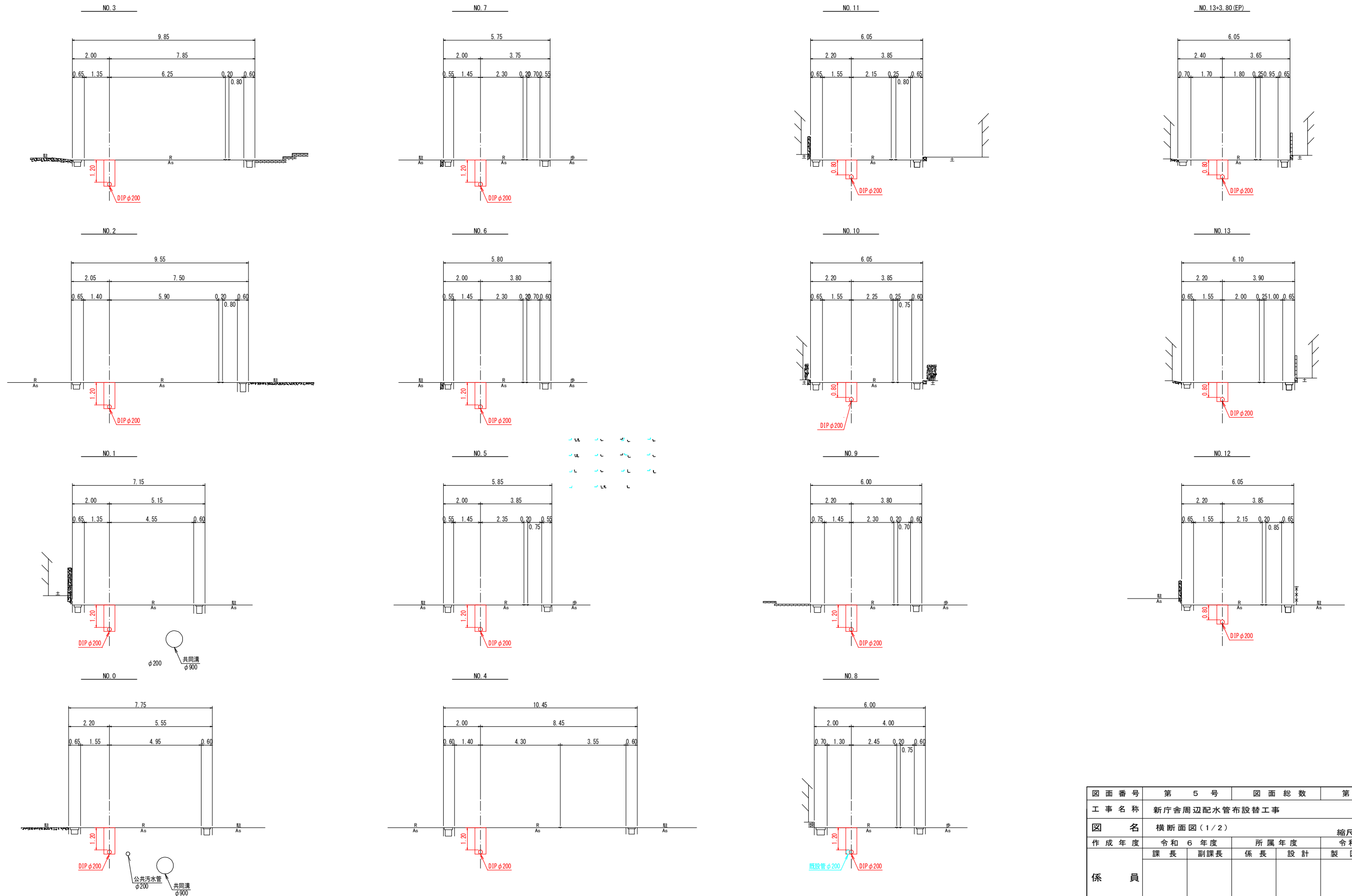
注: 1. 一覧表の数値は単独曲管の場合の必要一体化長さであり、複合曲管や、他異形管と連続設置する場合は必要一体化長さは異なる。
2. 図中に必要一体化長さが記されている場合は図中の値を参照する。
3. 必要一体化長さには異形管の長さは含まない。
4. 単独曲管部では曲管の両側に一体化長さを確保すること。

路線 ②

図面番号	第 4 号	図面総数	第 15 葉
工事名称	新庁舎周辺配水管布設替工事		
図名	管割図(3/3) 縮尺 250 分の 1		
作成年度	令和 6 年度	所属年度	令和 6 年度
係員	課長	副課長	係長 設計 製図 照査
	鳴門市企業局水道事業課		

横断面図 (1/2) S=1:100

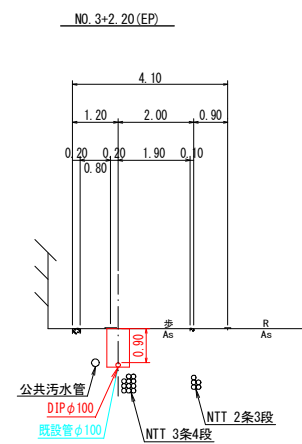
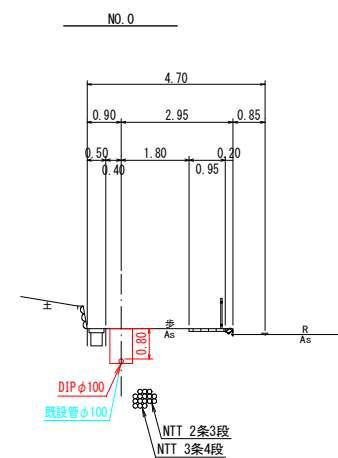
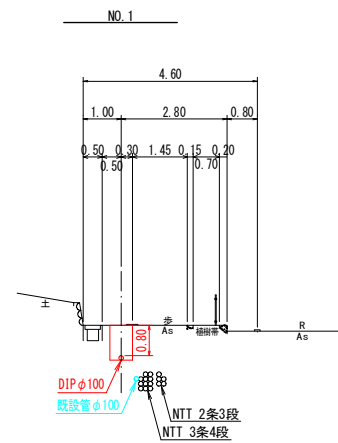
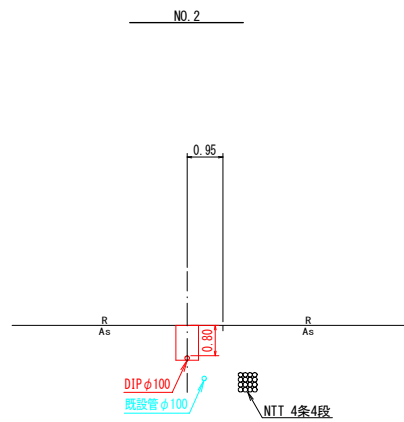
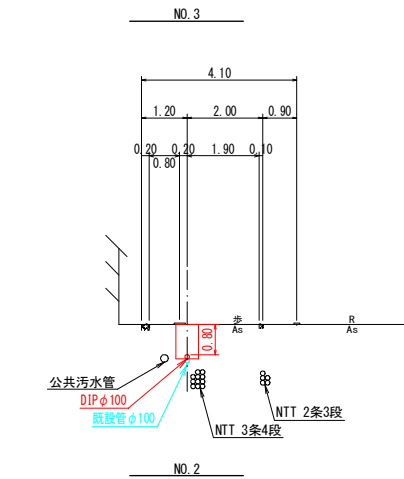
路線①



路線①				
図面番号	第 5 号	図面総数	第 15 業	
工事名称	新庁舎周辺配水管布設替工事			
図名	横断面図 (1/2)		縮尺 100 分の 1	
作成年度	令和 6 年度	所属年度	令和 6 年度	
係員	課長	副課長	係長	設計
				製図 照査
鳴門市企業局水道事業課				

横断面図 (2 / 2) S=1:100

路線②



図面番号	第 6 号	図面総数	第 15 葉		
工事名称	新庁舎周辺配水管布設替工事				
図名	横断面図 (2 / 2)		縮尺 100 分の 1		
作成年度	令和 6 年度	所属年度	令和 6 年度		
係員	課長	副課長	係長	設計	製図 照査
鳴門市企業局水道事業課					

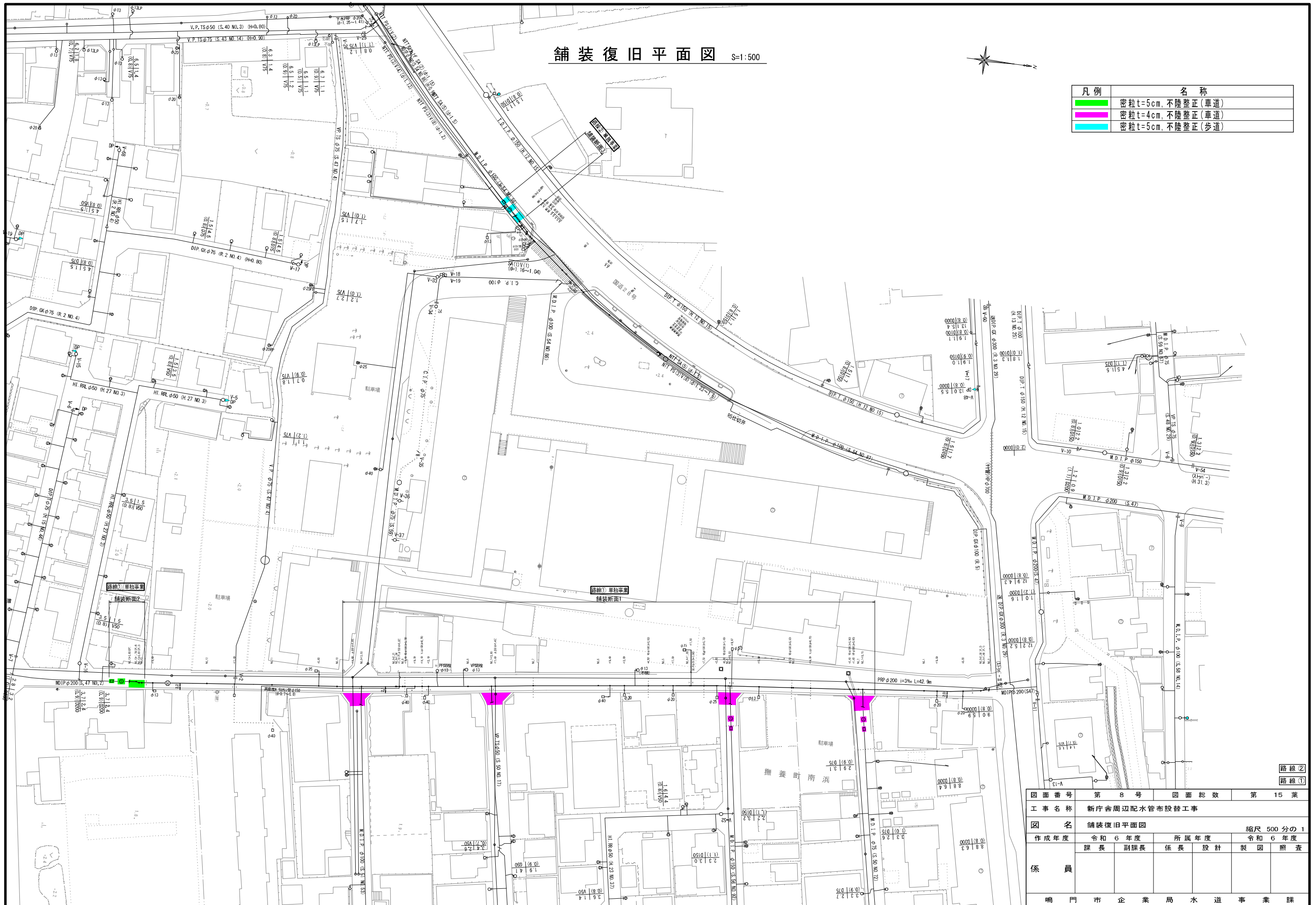
仮設配管平面図 S=1:500



舗装復旧平面図 S=1:500

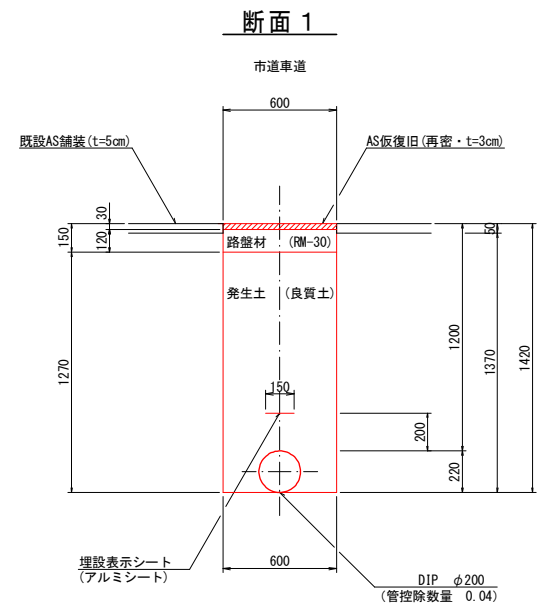


凡例	名称
	密粒t=5cm, 不陸整正(車道)
	密粒t=4cm, 不陸整正(車道)
	密粒t=5cm, 不陸整正(歩道)



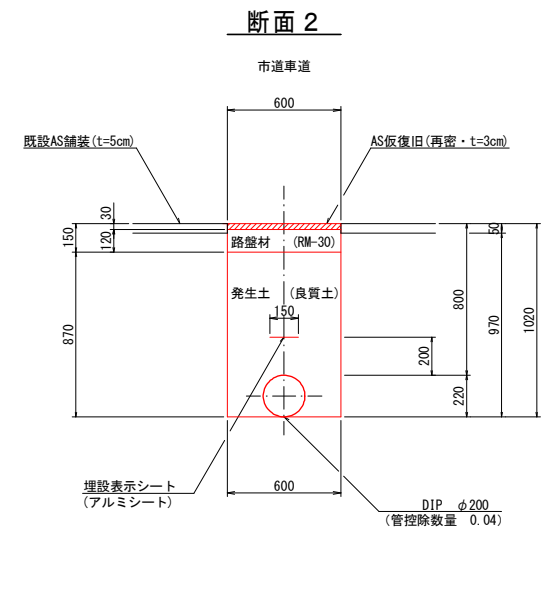
図面番号	第 8 号	図面総数	第 15 葉
工事名称	新庁舎周辺配水管布設替工事		
図名	舗装復旧平面図 縮尺 500 分の 1		
作成年度	令和 6 年度	所属年度	令和 6 年度
係員	課長	副課長	係長 設計 製図 照査
鳴門市企業局水道事業課			

掘削標準断面図 (1/7) S=1:20



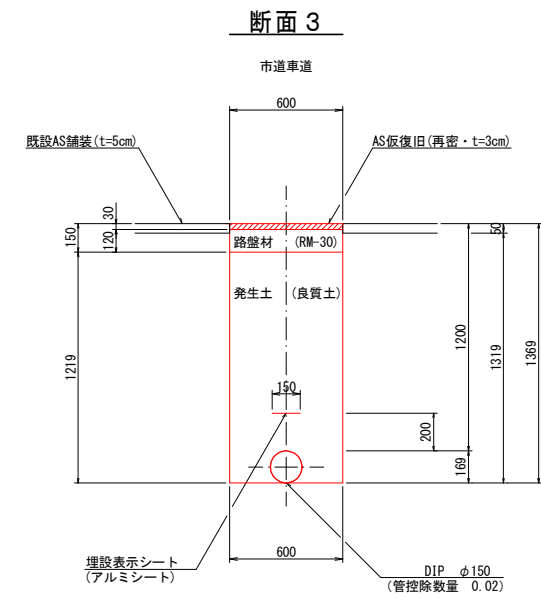
(1.0m当たり数量)

名称	形状寸法	単位	数量
舗装切断	AS・t=5cm	m	2.00
舗装掘削	AS	m ²	0.60
掘削	土砂	m ³	0.82
埋戻	発生土(良質土)	m ³	0.72
路盤	RM-30・t=12cm	m ²	0.60
残土処理	土砂	m ³	0.10
残材処理	A S 殻	m ³	0.03
AS復旧	再密 t=3cm	m ²	0.60



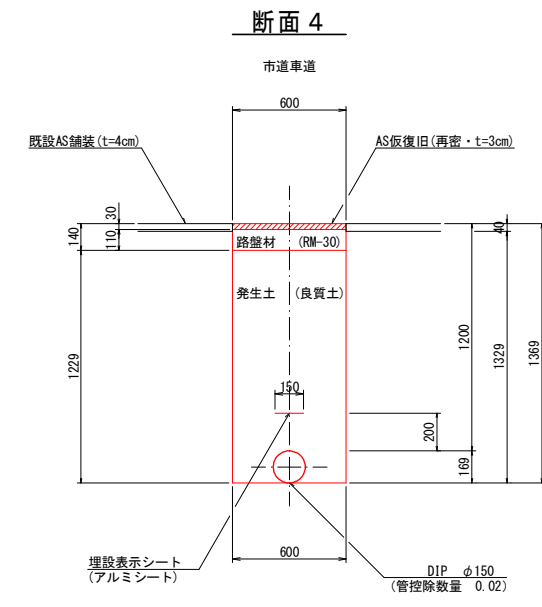
(1.0m当たり数量)

名称	形状寸法	単位	数量
舗装切断	AS・t=5cm	m	2.00
舗装掘削	AS	m ²	0.60
掘削	土砂	m ³	0.58
埋戻	発生土(良質土)	m ³	0.48
路盤	RM-30・t=12cm	m ²	0.60
残土処理	土砂	m ³	0.10
残材処理	A S 殻	m ³	0.03
AS復旧	再密 t=3cm	m ²	0.60



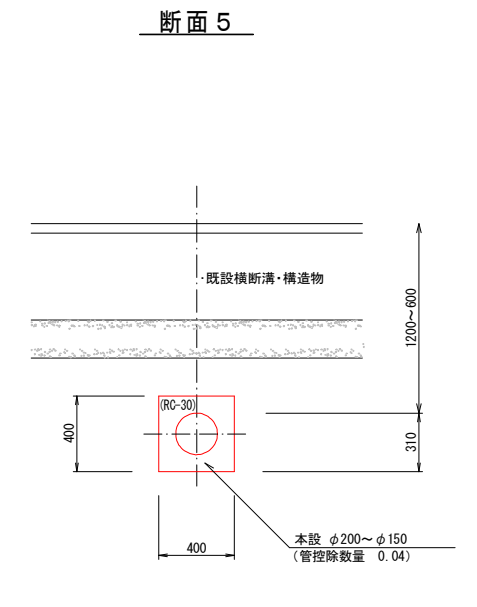
(1.0m当たり数量)

名称	形状寸法	単位	数量
舗装切断	AS・t=5cm	m	2.00
舗装掘削	AS	m ²	0.60
掘削	土砂	m ³	0.79
埋戻	発生土(良質土)	m ³	0.71
路盤	RM-30・t=12cm	m ²	0.60
残土処理	土砂	m ³	0.08
残材処理	A S 殻	m ³	0.03
AS復旧	再密 t=3cm	m ²	0.60



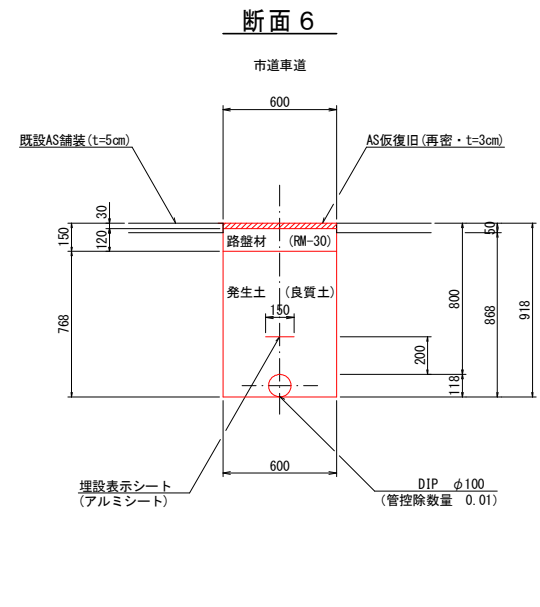
(1.0m当たり数量)

名称	形状寸法	単位	数量
舗装切断	AS・t=4cm	m	2.00
舗装掘削	AS	m ²	0.60
掘削	土砂	m ³	0.80
埋戻	発生土(良質土)	m ³	0.72
路盤	RM-30・t=12cm	m ²	0.60
残土処理	土砂	m ³	0.08
残材処理	A S 殻	m ³	0.02
AS復旧	再密 t=3cm	m ²	0.60



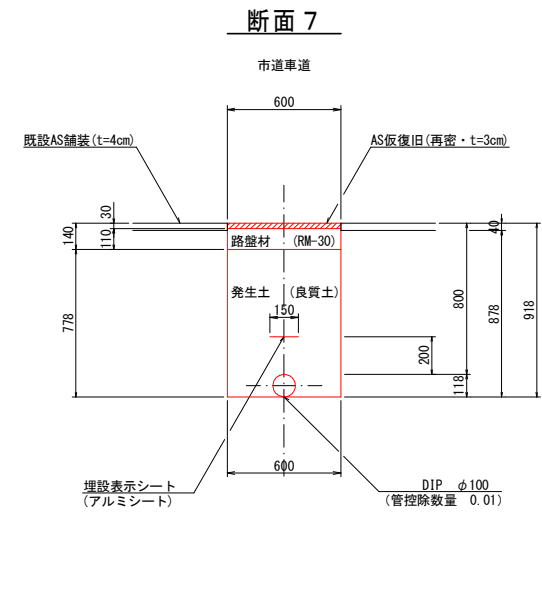
(1.0m当たり数量)

名称	形状寸法	単位	数量
掘削	土砂	m ³	0.16
クッション埋戻	RC-30	m ³	0.12
残土処理	土砂	m ³	0.16



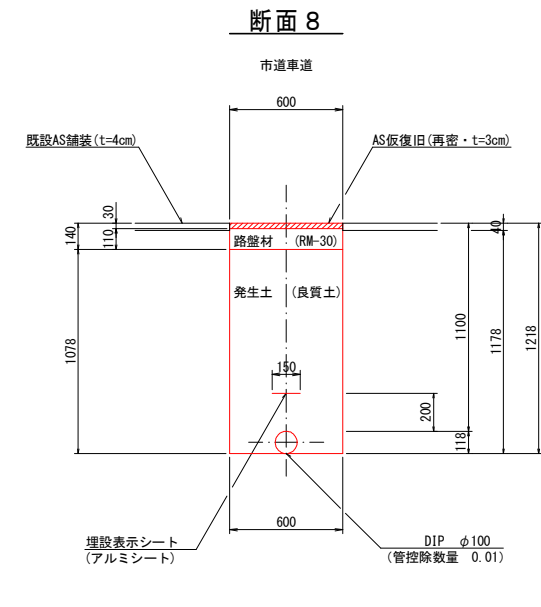
(1.0m当たり数量)

名称	形状寸法	単位	数量
舗装切断	AS・t=5cm	m	2.00
舗装掘削	AS	m ²	0.60
掘削	土砂	m ³	0.52
埋戻	発生土(良質土)	m ³	0.45
路盤	RM-30・t=12cm	m ²	0.60
残土処理	土砂	m ³	0.07
残材処理	A S 殻	m ³	0.03
AS復旧	再密 t=3cm	m ²	0.60



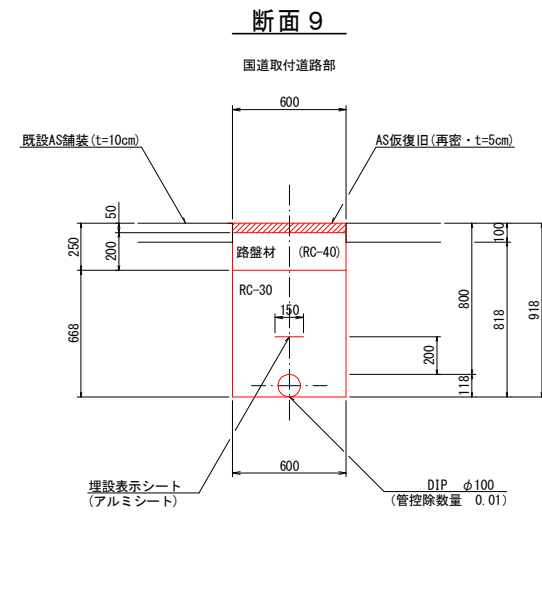
(1.0m当たり数量)

名称	形状寸法	単位	数量
舗装切断	AS・t=4cm	m	2.00
舗装掘削	AS	m ²	0.60
掘削	土砂	m ³	0.53
埋戻	発生土(良質土)	m ³	0.46
路盤	RM-30・t=11cm	m ²	0.60
残土処理	土砂	m ³	0.07
残材処理	A S 殻	m ³	0.02
AS復旧	再密 t=3cm	m ²	0.60



(1.0m当たり数量)

名称	形状寸法	単位	数量
舗装切断	AS・t=4cm	m	2.00
舗装掘削	AS	m ²	0.60
掘削	土砂	m ³	0.71
埋戻	発生土(良質土)	m ³	0.64
路盤	RM-30・t=11cm	m ²	0.60
残土処理	土砂	m ³	0.07
残材処理	A S 殻	m ³	0.02
AS復旧	再密 t=3cm	m ²	0.60



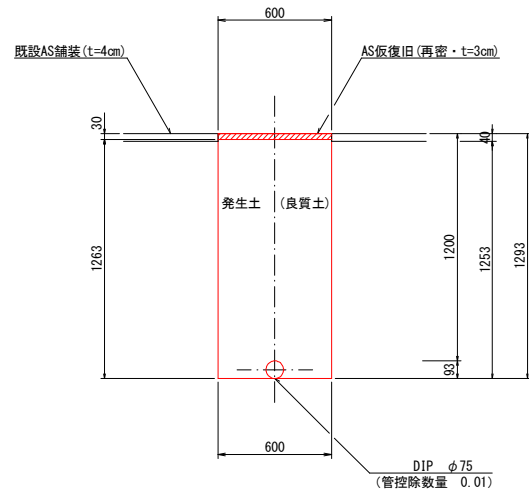
(1.0m当たり数量)

名称	形状寸法	単位	数量
舗装切断	AS・t=10cm	m	2.00
舗装掘削	AS	m ²	0.60
掘削	土砂	m ³	0.49
クッション埋戻	RC-30	m ³	0.39
路盤	RC-40・t=20cm	m ²	0.60
残土処理	土砂	m ³	0.49
残材処理	A S 殻	m ³	0.06
AS復旧	再密 t=5cm	m ²	0.60

図面番号	第 9 号	図面総数	第 15 業
工事名称	新庁舎周辺配水管布設替工事		
図名	掘削標準断面図(1/7)		縮尺 20 分の 1
作成年度	令和 6 年度	所属年度	令和 6 年度
係員	課長	副課長	係長 設計 製図 照査
鳴門市企業局水道事業課			

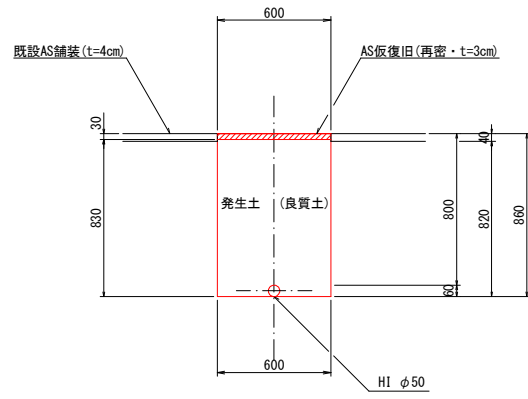
掘削標準断面図 (3/7) S=1:20

断面 19



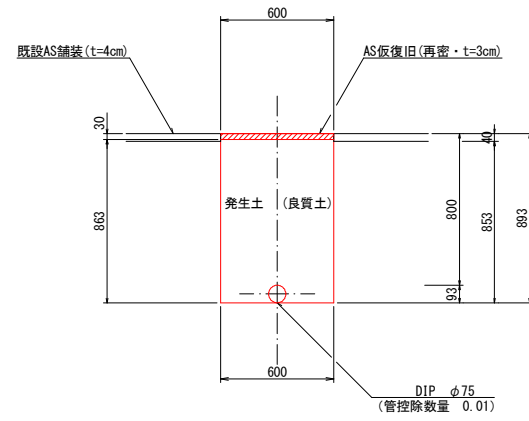
(1.0m当たり数量)			
名称	形状寸法	単位	数量
舗装切断	AS・t=4cm	m	2.00
舗装掘削	AS	m ²	0.60
掘削	土砂	m ³	0.75
埋戻	発生土(良質土)	m ³	0.75
残材処理	A S 殻	m ³	0.02
AS復旧	再密 t=3cm	m ²	0.60

断面 20



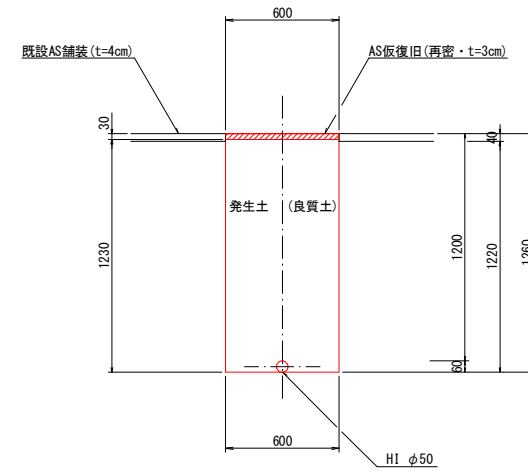
(1.0m当たり数量)			
名称	形状寸法	単位	数量
舗装切断	AS・t=4cm	m	2.00
舗装掘削	AS	m ²	0.60
掘削	土砂	m ³	0.49
埋戻	発生土(良質土)	m ³	0.50
残材処理	A S 殻	m ³	0.02
AS復旧	再密 t=3cm	m ²	0.60

断面 21



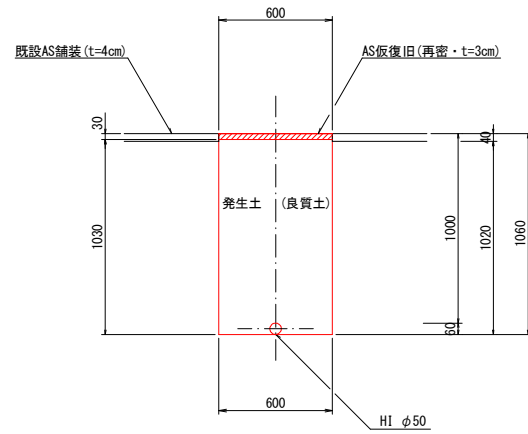
(1.0m当たり数量)			
名称	形状寸法	単位	数量
舗装切断	AS・t=4cm	m	2.00
舗装掘削	AS	m ²	0.60
掘削	土砂	m ³	0.51
埋戻	発生土(良質土)	m ³	0.51
残材処理	A S 殻	m ³	0.02
AS復旧	再密 t=3cm	m ²	0.60

断面 22



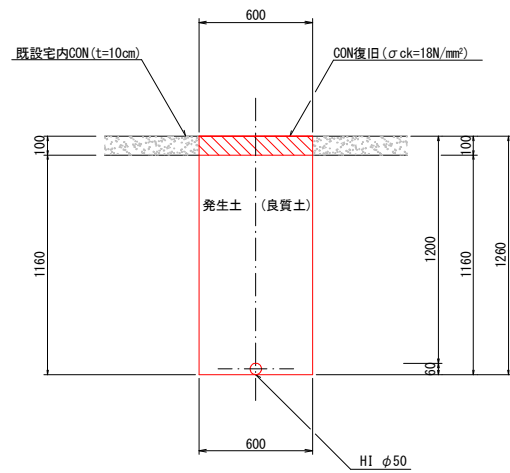
(1.0m当たり数量)			
名称	形状寸法	単位	数量
舗装切断	AS・t=4cm	m	2.00
舗装掘削	AS	m ²	0.60
掘削	土砂	m ³	0.73
埋戻	発生土(良質土)	m ³	0.74
残材処理	A S 殻	m ³	0.02
AS復旧	再密 t=3cm	m ²	0.60

断面 23



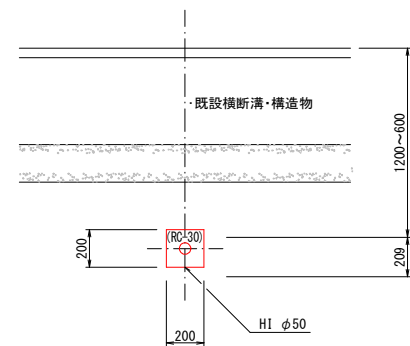
(1.0m当たり数量)			
名称	形状寸法	単位	数量
舗装切断	AS・t=4cm	m	2.00
舗装掘削	AS	m ²	0.60
掘削	土砂	m ³	0.61
埋戻	発生土(良質土)	m ³	0.62
残材処理	A S 殻	m ³	0.02
AS復旧	再密 t=3cm	m ²	0.60

断面 24



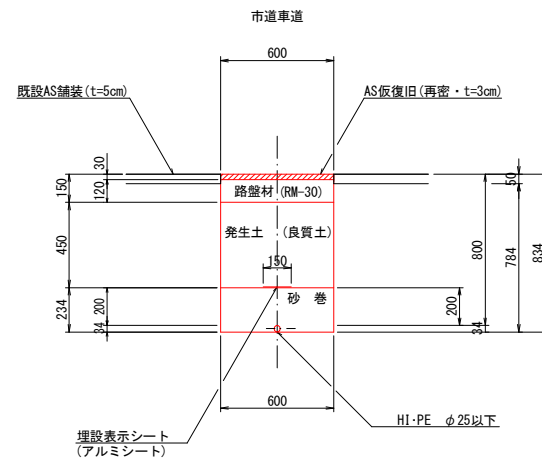
(1.0m当たり数量)			
名称	形状寸法	単位	数量
舗装切断	CON・t=10cm	m	2.00
コンクリート取壊し	CON	m ³	0.06
掘削	土砂	m ³	0.70
埋戻	発生土(良質土)	m ³	0.70
残材処理	CON殻	m ³	0.06
CON復旧	σck=18N/mm²	m ³	0.06

断面 25



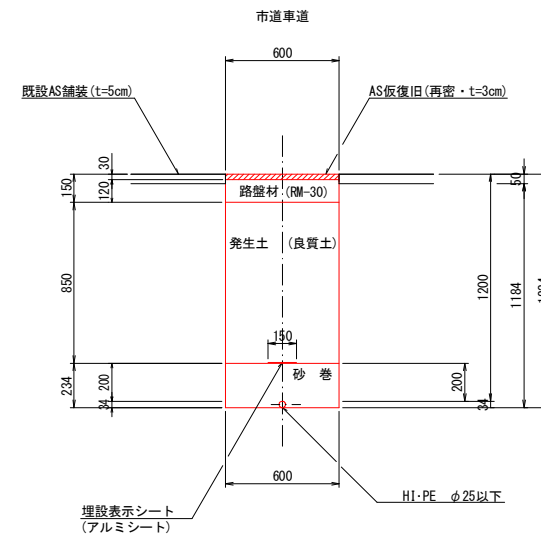
(1.0m当たり数量)			
名称	形状寸法	単位	数量
掘削	土砂	m ³	0.04
クラッシュラン埋戻	RC-30	m ³	0.04
残材処理	土砂	m ³	0.04

断面 26



(1.0m当たり数量)			
名称	形状寸法	単位	数量
舗装切断	AS・t=5cm	m	2.00
舗装掘削	AS	m ²	0.60
掘削	土砂	m ³	0.47
砂巻	粗目	m ³	0.14
埋戻	発生土(良質土)	m ³	0.27
路盤	RM-30・t=12cm	m ²	0.60
残材処理	土砂	m ³	0.20
残材処理	A S 殻	m ³	0.03
AS復旧	再密 t=3cm	m ²	0.60

断面 27

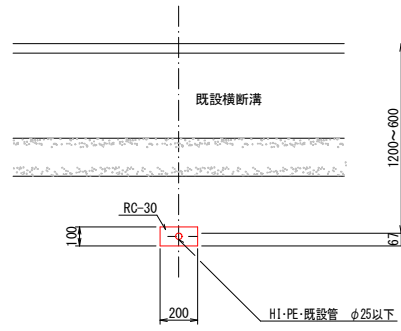


(1.0m当たり数量)			
名称	形状寸法	単位	数量
舗装切断	AS・t=5cm	m	2.00
舗装掘削	AS	m ²	0.60
掘削	土砂	m ³	0.71
砂巻	粗目	m ³	0.14
埋戻	発生土(良質土)	m ³	0.51
路盤	RM-30・t=12cm	m ²	0.60
残材処理	土砂	m ³	0.20
残材処理	A S 殻	m ³	0.03
AS復旧	再密 t=3cm	m ²	0.60

図面番号	第 11 号	図面総数	第 15 業
工事名称	新庁舎周辺配水管布設替工事		
図名	掘削標準断面図 (3/7) 縮尺 20 分の 1		
作成年度	令和 6 年度	所属年度	令和 6 年度
係員	課長	副課長	係長 設計 製図 照査
	鳴門市企業局	水道事業課	

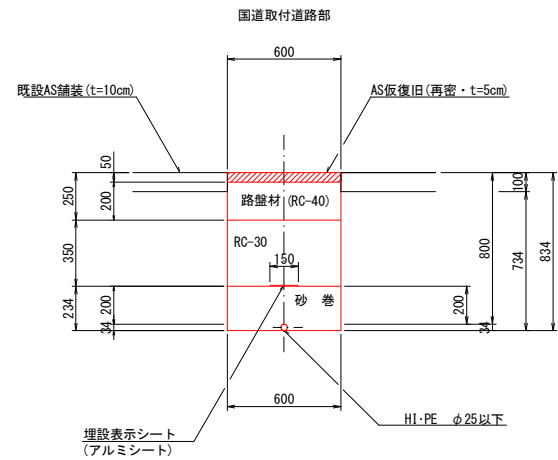
掘削標準断面図 (4/7) S=1:20

断面 28



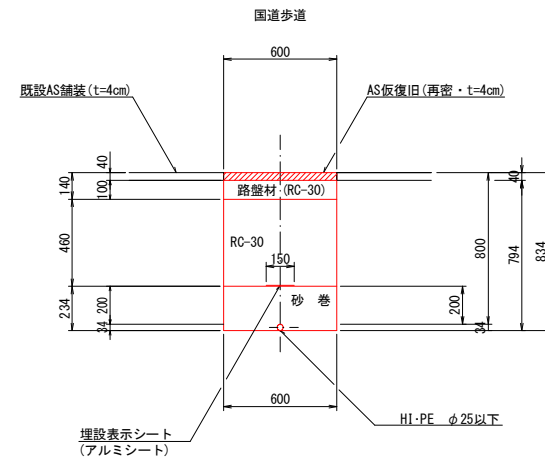
(1.0m当たり数量)			
名称	形状寸法	単位	数量
掘削	土砂	m ³	0.02
クッション埋戻	RC-30	m ³	0.02
残土処理	土砂	m ³	0.02

断面 29



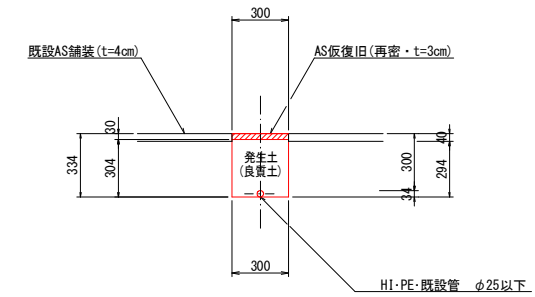
(1.0m当たり数量)			
名称	形状寸法	単位	数量
舗装切断	AS・t=10cm	m	2.00
舗装掘削	AS	m ²	0.60
掘削	土砂	m ³	0.44
砂巻	粗目	m ³	0.14
クッション埋戻	RC-30	m ³	0.21
路盤	RC-40・t=20cm	m ²	0.60
残土処理	土砂	m ³	0.44
残材処理	A S 殻	m ³	0.06
AS仮復旧	再密 t=5cm	m ²	0.60

断面 30



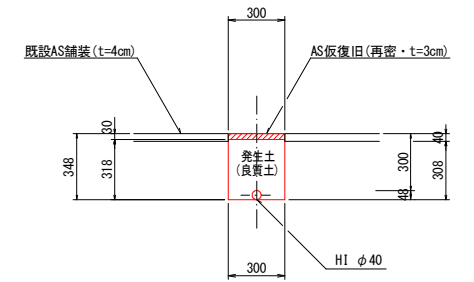
(1.0m当たり数量)			
名称	形状寸法	単位	数量
舗装切断	AS・t=4cm	m	2.00
舗装掘削	AS	m ²	0.60
掘削	土砂	m ³	0.48
砂巻	粗目	m ³	0.14
クッション埋戻	RC-30	m ³	0.28
路盤	RC-30・t=10cm	m ²	0.60
残土処理	土砂	m ³	0.48
残材処理	A S 殻	m ³	0.02
AS仮復旧	再密 t=4cm	m ²	0.60

断面 31



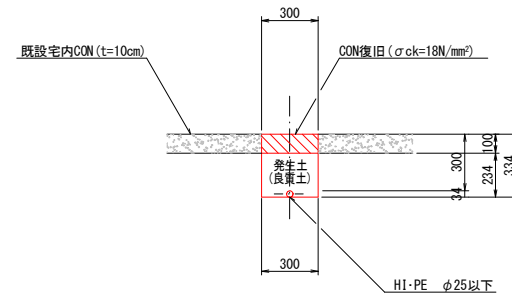
(1.0m当たり数量)			
名称	形状寸法	単位	数量
舗装切断	AS・t=4cm	m	2.00
舗装掘削	AS	m ²	0.30
掘削	土砂	m ³	0.09
埋戻	発生土 (良質土)	m ³	0.09
残材処理	A S 殻	m ³	0.01
AS仮復旧	再密 t=3cm	m ²	0.30

断面 32



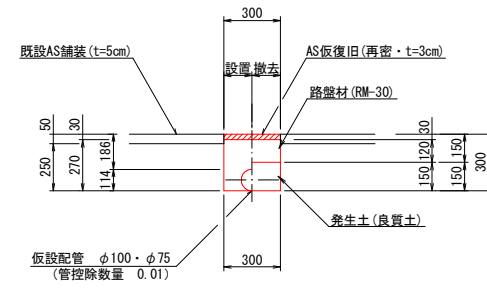
(1.0m当たり数量)			
名称	形状寸法	単位	数量
舗装切断	AS・t=4cm	m	2.00
舗装掘削	AS	m ²	0.30
掘削	土砂	m ³	0.09
埋戻	発生土 (良質土)	m ³	0.10
残材処理	A S 殻	m ³	0.01
AS仮復旧	再密 t=3cm	m ²	0.30

断面 33



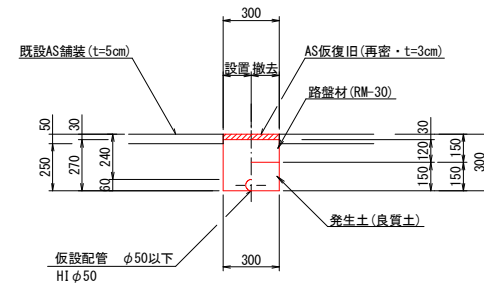
(1.0m当たり数量)			
名称	形状寸法	単位	数量
舗装切断	CON・t=10cm	m	2.00
コンクリート取壊し	CON	m ³	0.03
掘削	土砂	m ³	0.07
埋戻	発生土 (良質土)	m ³	0.07
残材処理	CON 殻	m ³	0.03
CON復旧	σck=18N/mm ²	m ³	0.03

断面 34



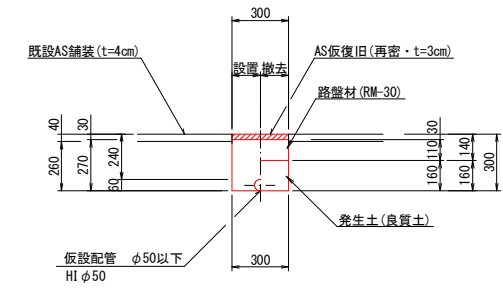
(1.0m当たり数量)			
名称	形状寸法	単位	数量
舗装切断	AS・t=5cm	m	2.00
舗装掘削	既設-仮舗装(AS)	m ²	0.60
掘削	土砂	m ³	0.08
埋戻	発生土 (良質土)	m ³	0.07
残土処理	土砂	m	0.01
残材処理	既設-仮舗装(AS殻)	m ³	0.02
AS仮復旧	再密 t=3cm	m ²	0.30
路盤	RM-30・t=12cm	m ²	0.30

断面 35



(1.0m当たり数量)			
名称	形状寸法	単位	数量
舗装切断	AS・t=5cm	m	2.00
舗装掘削	既設-仮舗装(AS)	m ²	0.60
掘削	土砂	m ³	0.08
埋戻	発生土 (良質土)	m ³	0.08
残材処理	既設-仮舗装(AS殻)	m ³	0.02
AS仮復旧	再密 t=3cm	m ²	0.30
路盤	RM-30・t=12cm	m ²	0.30

断面 36

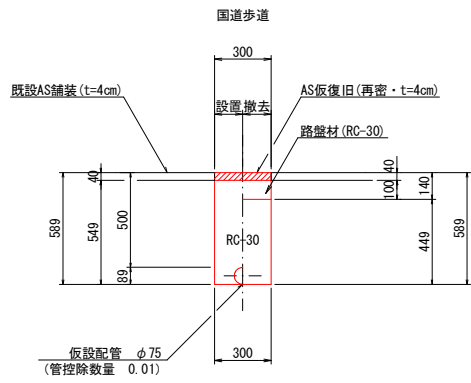


(1.0m当たり数量)			
名称	形状寸法	単位	数量
舗装切断	AS・t=4cm	m	2.00
舗装掘削	既設-仮舗装(AS)	m ²	0.60
掘削	土砂	m ³	0.08
埋戻	発生土 (良質土)	m ³	0.08
残材処理	既設-仮舗装(AS殻)	m ³	0.02
AS仮復旧	再密 t=3cm	m ²	0.30
路盤	RM-30・t=11cm	m ²	0.30

図面番号	第 12 号	図面総数	第 15 業
工事名称	新庁舎周辺配水管布設替工事		
図名	掘削標準断面図 (4/7) 縮尺 20 分の 1		
作成年度	令和 6 年度	所属年度	令和 6 年度
係員	課長	副課長	係長
			設計
			製図
			照査
鳴門市企業局水道事業課			

掘削標準断面図 (5/7) S=1:20

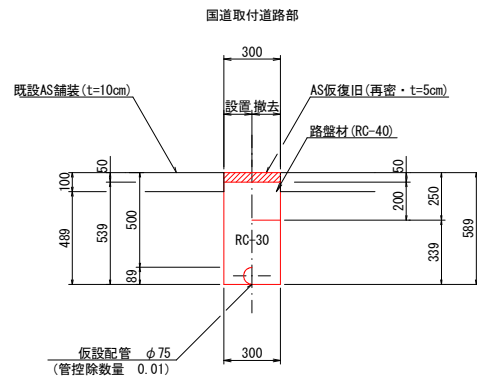
断面 3 7



(1.0m当たり数量)

名称	形状寸法	単位	数量
舗装切断	AS・t=4cm	m	2.00
舗装掘削	既設・仮舗装(AS)	m ²	0.60
掘削	土砂	m ³	0.16
クッションラン埋戻	RC-30	m ³	0.15
残土処理	土砂	m ³	0.16
残材処理	既設・仮舗装(AS)	m ³	0.02
AS仮復旧	再密 t=4cm	m ²	0.30
路盤	RC-30・t=10cm	m ²	0.30

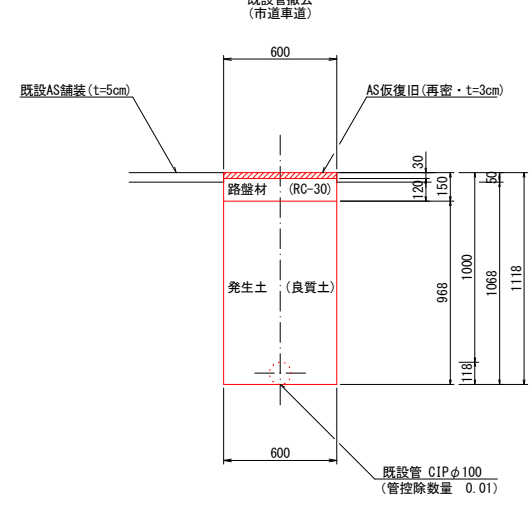
断面 3 8



(1.0m当たり数量)

名称	形状寸法	単位	数量
舗装切断	AS・t=10cm	m	2.00
舗装掘削	既設・仮舗装(AS)	m ²	0.60
掘削	土砂	m ³	0.15
クッションラン埋戻	RC-30	m ³	0.15
残土処理	土砂	m ³	0.15
残材処理	既設・仮舗装(AS)	m ³	0.05
AS仮復旧	再密 t=5cm	m ²	0.30
路盤	RC-40・t=20cm	m ²	0.30

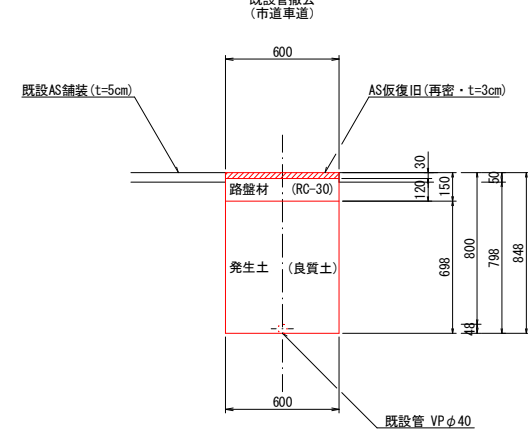
断面 3 9



(1.0m当たり数量)

名称	形状寸法	単位	数量
舗装切断	AS・t=5cm	m	2.00
舗装掘削	AS	m ²	0.60
掘削	土砂	m ³	0.63
埋戻	発生土(良質土)	m ³	0.58
路盤	RC-30・t=12cm	m ²	0.60
残土処理	土砂	m ³	0.05
残材処理	AS	m ³	0.03
AS仮復旧	再密 t=3cm	m ²	0.60

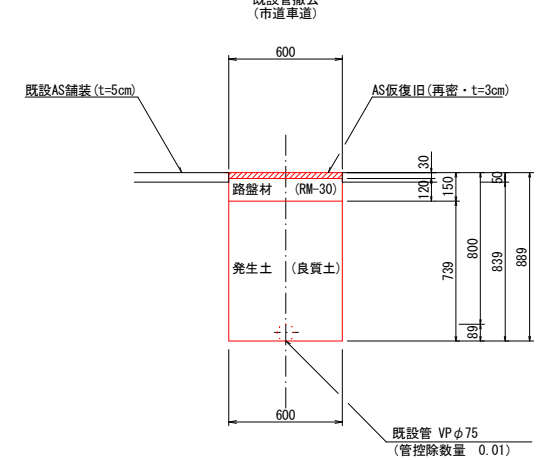
断面 4 0



(1.0m当たり数量)

名称	形状寸法	単位	数量
舗装切断	AS・t=5cm	m	2.00
舗装掘削	AS	m ²	0.60
掘削	土砂	m ³	0.48
埋戻	発生土(良質土)	m ³	0.42
路盤	RC-30・t=12cm	m ²	0.60
残土処理	土砂	m ³	0.06
残材処理	AS	m ³	0.03
AS仮復旧	再密 t=3cm	m ²	0.60

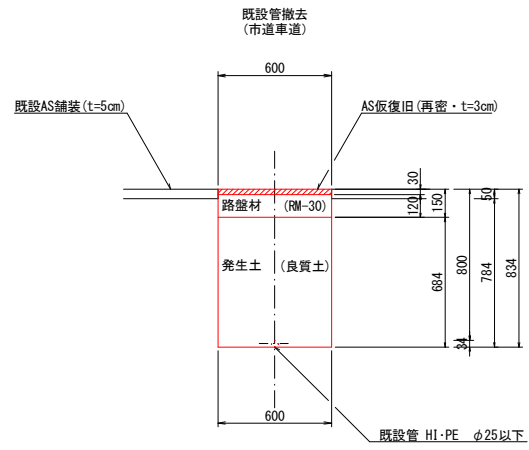
断面 4 1



(1.0m当たり数量)

名称	形状寸法	単位	数量
舗装切断	AS・t=5cm	m	2.00
舗装掘削	AS	m ²	0.60
掘削	土砂	m ³	0.49
埋戻	発生土(良質土)	m ³	0.44
路盤	RM-30・t=12cm	m ²	0.60
残土処理	土砂	m ³	0.05
残材処理	AS	m ³	0.03
AS仮復旧	再密 t=3cm	m ²	0.60

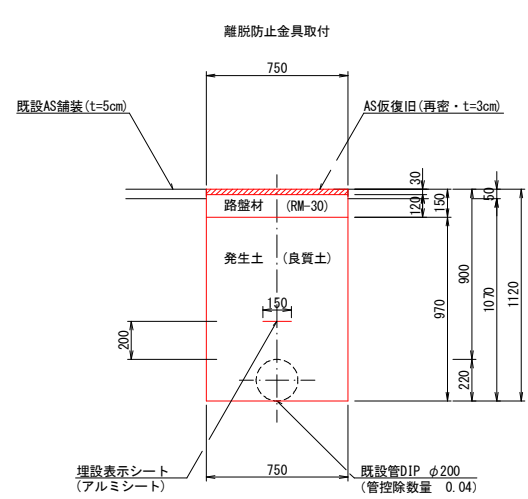
断面 4 2



(1.0m当たり数量)

名称	形状寸法	単位	数量
舗装切断	AS・t=5cm	m	2.00
舗装掘削	AS	m ²	0.60
掘削	土砂	m ³	0.47
埋戻	発生土(良質土)	m ³	0.41
路盤	RM-30・t=12cm	m ²	0.60
残土処理	土砂	m ³	0.06
残材処理	AS	m ³	0.03
AS仮復旧	再密 t=3cm	m ²	0.60

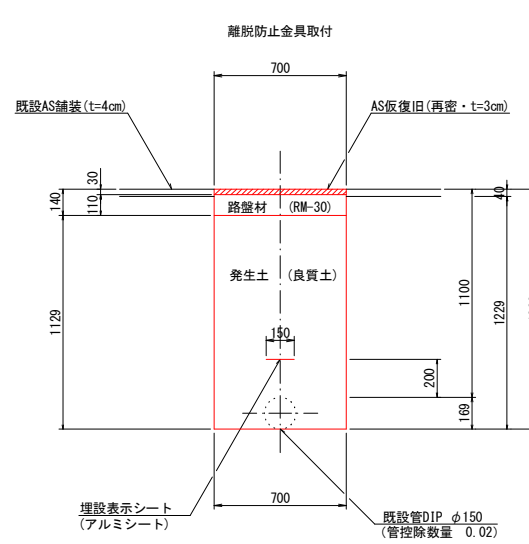
断面 4 3



(1.0m当たり数量)

名称	形状寸法	単位	数量
舗装切断	AS・t=5cm	m	2.00
舗装掘削	AS	m ²	0.75
掘削	土砂	m ³	0.76
埋戻	発生土(良質土)	m ³	0.69
路盤	RM-30・t=12cm	m ²	0.75
残土処理	土砂	m ³	0.07
残材処理	AS	m ³	0.04
AS仮復旧	再密 t=3cm	m ²	0.75

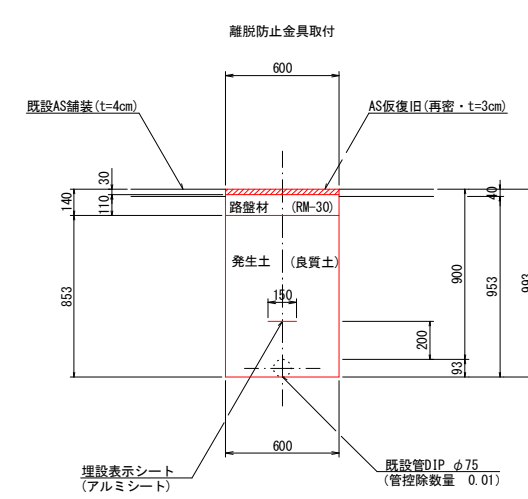
断面 4 4



(1.0m当たり数量)

名称	形状寸法	単位	数量
舗装切断	AS・t=4cm	m	2.00
舗装掘削	AS	m ²	0.65
掘削	土砂	m ³	0.78
埋戻	発生土(良質土)	m ³	0.71
路盤	RM-30・t=11cm	m ²	0.65
残土処理	土砂	m ³	0.07
残材処理	AS	m ³	0.03
AS仮復旧	再密 t=3cm	m ²	0.65

断面 4 5



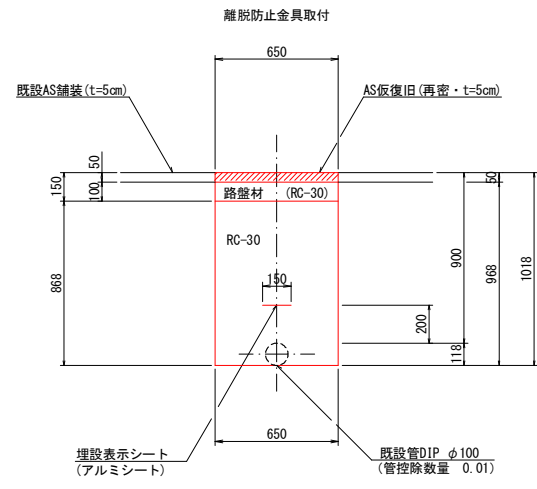
(1.0m当たり数量)

名称	形状寸法	単位	数量
舗装切断	AS・t=4cm	m	2.00
舗装掘削	AS	m ²	0.65
掘削	土砂	m ³	0.61
埋戻	発生土(良質土)	m ³	0.54
路盤	RM-30・t=11cm	m ²	0.65
残土処理	土砂	m ³	0.07
残材処理	AS	m ³	0.03
AS仮復旧	再密 t=3cm	m ²	0.65

図面番号	第 13 号	図面総数	第 15 業
工事名称	新庁舎周辺配水管布設替工事		
図名	掘削標準断面図(5/7)		縮尺 20分の1
作成年度	令和 6 年度	所属年度	令和 6 年度
係員	課長	副課長	係長 設計 製図 照査
	鳴門市企業局	水道事業課	

掘削標準断面図 (6/7) S=1:20

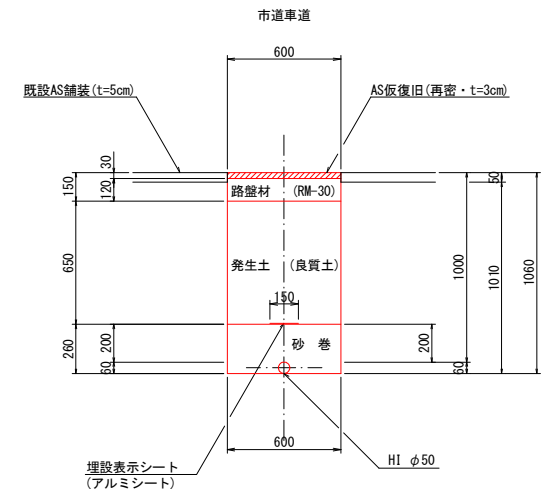
断面 4 6



(1.0m当たり数量)

名称	形状寸法	単位	数量
舗装切断	AS・t=50cm	m	2.00
舗装掘削	AS	m ²	0.65
掘削	土砂	m ³	0.62
クワシャーラン埋戻	RC-30	m ³	0.55
路盤	RC-30・t=10cm	m ²	0.65
残土処理	土砂	m ³	0.62
残材処理	A S 殻	m ³	0.03
AS仮復旧	再密 t=5cm	m ²	0.65

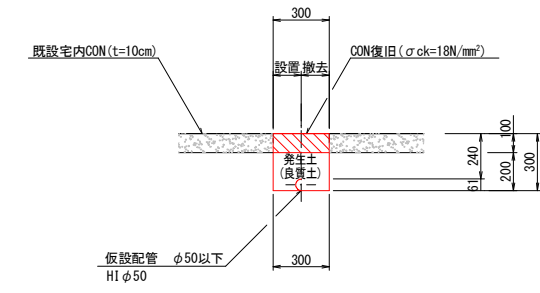
断面 4 7



(1.0m当たり数量)

名称	形状寸法	単位	数量
舗装切断	AS・t=50cm	m	2.00
舗装掘削	AS	m ²	0.60
掘削	土砂	m ³	0.61
砂巻	粗目	m ³	0.16
埋戻	発生土 (良質土)	m ³	0.39
路盤	RM-30・t=12cm	m ²	0.60
残土処理	土砂	m ³	0.22
残材処理	A S 殻	m ³	0.03
AS仮復旧	再密 t=3cm	m ²	0.60

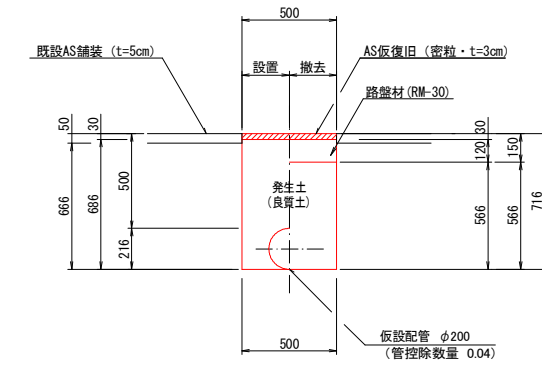
断面 4 8



(1.0m当たり数量)

名称	形状寸法	単位	数量
舗装切断	CON・t=10cm	m	2.00
コンクリート取壊し	CON	m ³	0.03
掘削	土砂	m ³	0.06
埋戻	発生土 (良質土)	m ³	0.06
残材処理	CON 殻	m ³	0.03
CON復旧	σck=18N/mm²	m ³	0.03

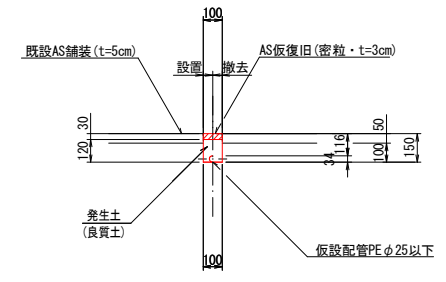
断面 4 9



(1.0m当たり数量)

名称	形状寸法	単位	数量
舗装切断	AS・t=50cm	m	2.00
舗装掘削	既設・仮舗装(AS)	m ²	1.00
掘削	土砂	m ³	0.33
埋戻	発生土 (良質土)	m ³	0.30
残土処理	土砂	m ³	0.03
残材処理	既設・仮舗装(AS殻)	m ³	0.04
AS仮復旧	再密 t=3cm	m ²	0.50
路盤	RM-30・t=12cm	m ²	0.50

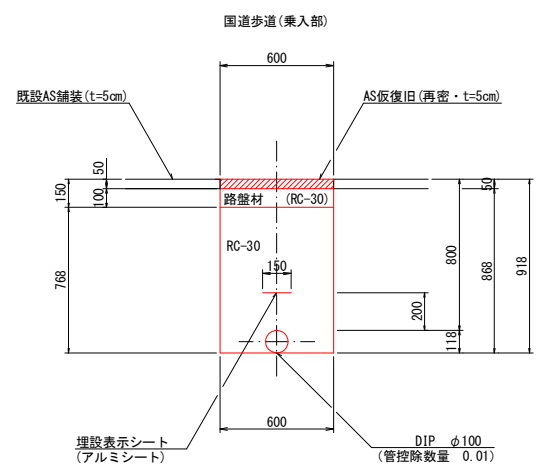
断面 5 0



(1.0m当たり数量)

名称	形状寸法	単位	数量
舗装切断	AS・t=50cm	m	2.00
舗装掘削	既設・仮舗装(AS)	m ²	0.10
掘削	土砂	m ³	0.01
埋戻	発生土 (良質土)	m ³	0.01
残材処理	既設・仮舗装(AS殻)	m ³	0.01
AS仮復旧(密青)	再密 t=3cm	m ²	0.10

断面 5 1



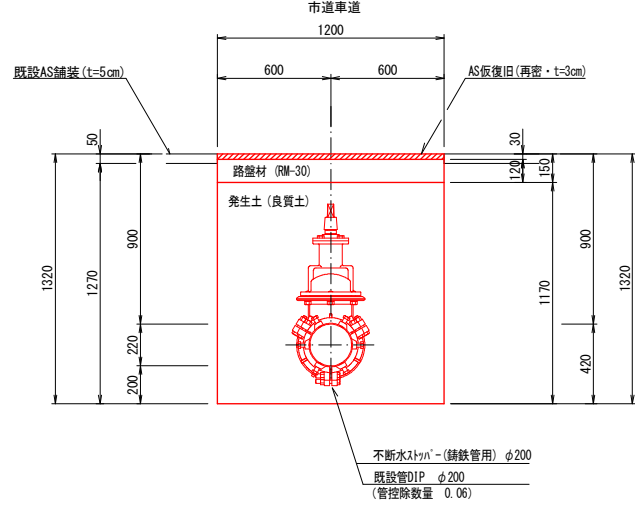
(1.0m当たり数量)

名称	形状寸法	単位	数量
舗装切断	AS・t=50cm	m	2.00
舗装掘削	AS	m ²	0.60
掘削	土砂	m ³	0.52
クワシャーラン埋戻	RC-30	m ³	0.45
路盤	RC-30・t=10cm	m ²	0.60
残土処理	土砂	m ³	0.52
残材処理	A S 殻	m ³	0.02
AS仮復旧	再密 t=5cm	m ²	0.60

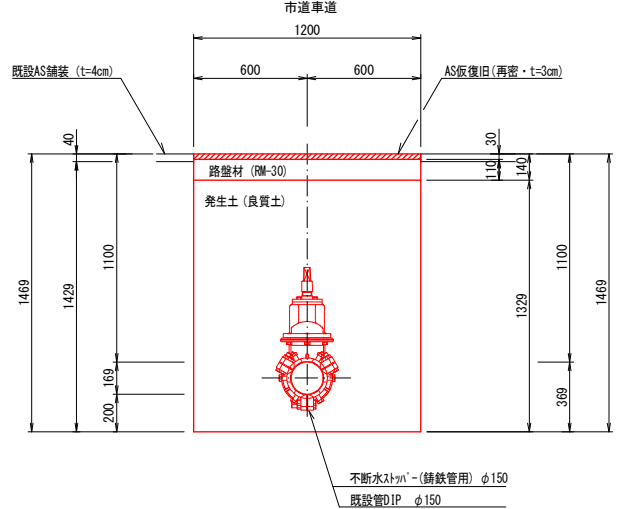
図面番号	第 14 号	図面総数	第 15 業
工事名称	新庁舎周辺配水管布設替工事		
図名	掘削標準断面図 (6/7)		縮尺 20 分の 1
作成年度	令和 6 年度	所属年度	令和 6 年度
係員	課長	副課長	係長 設計 製図 照査
鳴門市企業局水道事業課			

掘削標準断面図 (7/7) S=1:20

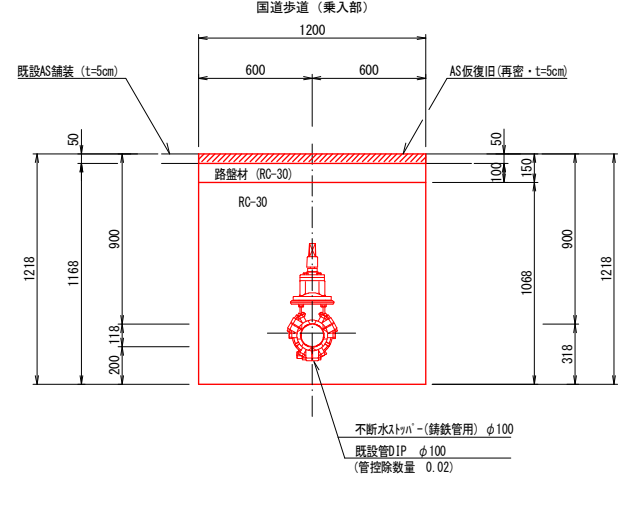
不断水土工 1



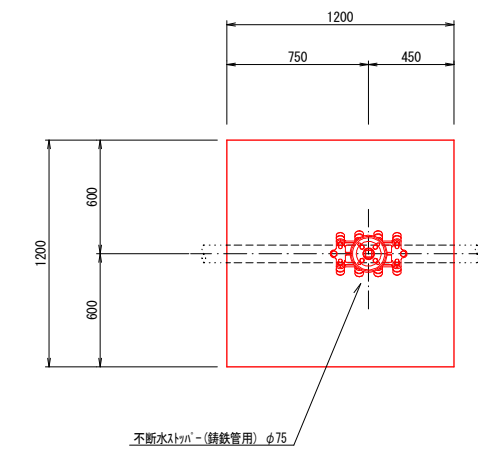
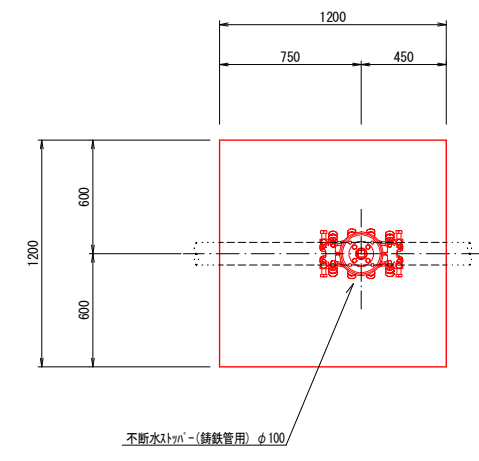
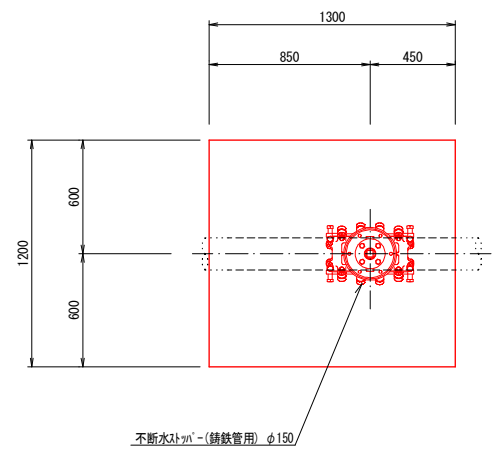
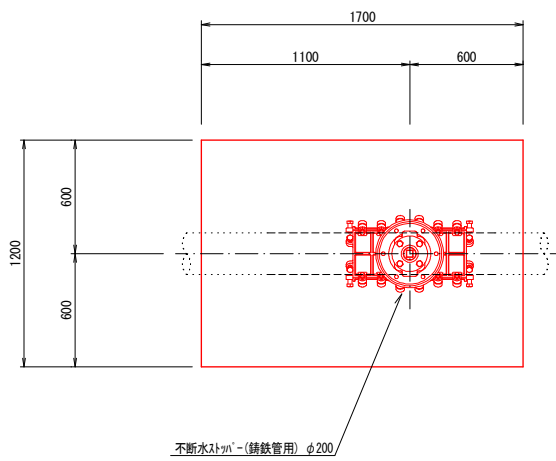
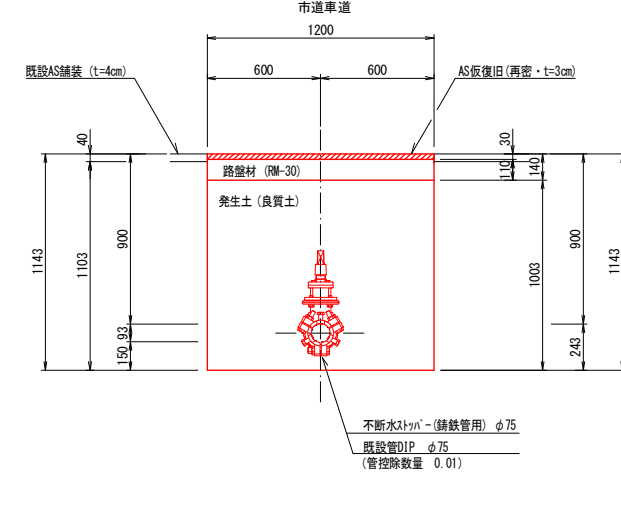
不断水土工 2



不断水土工 3



不断水土工 4



(1.0箇所当たり数量)

名称	形状寸法	単位	数量
舗装切断	AS・t=5cm	m	5.80
舗装掘削	AS	m ²	2.04
掘削	土砂	m ³	2.53
埋戻	発生土(良質土)	m ³	2.33
路盤	RM-30・t=12cm	m ²	2.04
残土処理	土砂	m ³	0.20
残材処理	AS殻	m ³	0.10
AS仮復旧	再密 t=3cm	m ²	2.04

(1.0箇所当たり数量)

名称	形状寸法	単位	数量
舗装切断	AS・t=4cm	m	5.00
舗装掘削	AS	m ²	1.56
掘削	土砂	m ³	2.20
埋戻	発生土(良質土)	m ³	2.04
路盤	RM-30・t=11cm	m ²	1.56
残土処理	土砂	m ³	0.16
残材処理	AS殻	m ³	0.06
AS仮復旧	再密 t=3cm	m ²	1.56

(1.0箇所当たり数量)

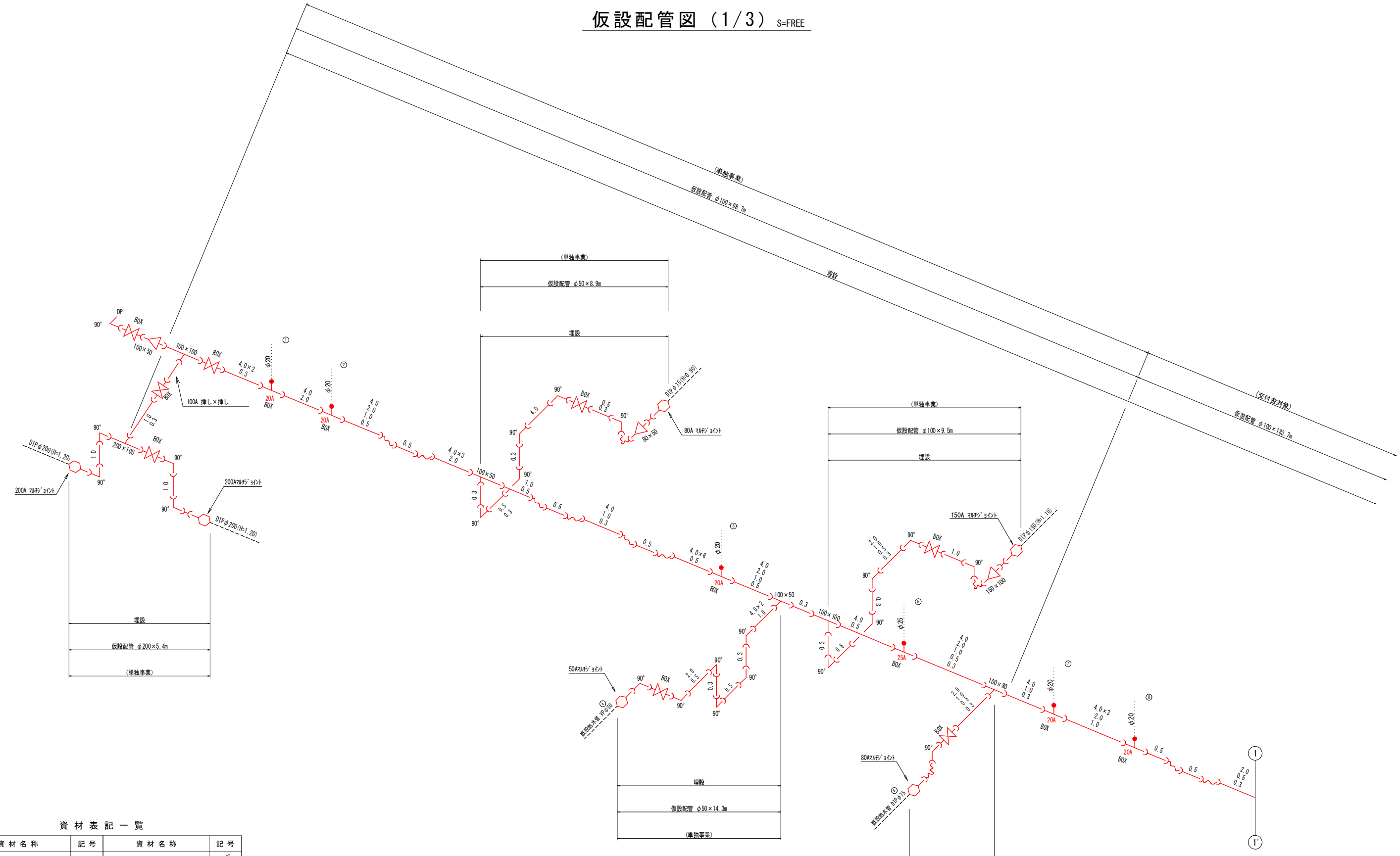
名称	形状寸法	単位	数量
舗装切断	AS・t=5cm	m	4.80
舗装掘削	AS	m ²	1.44
掘削	土砂	m ³	1.66
クラックラン埋戻	RC-30	m ³	1.52
路盤	RC-30・t=10cm	m ²	1.44
残土処理	土砂	m ³	1.66
残材処理	AS殻	m ³	0.06
AS仮復旧	再密 t=5cm	m ²	1.44

(1.0箇所当たり数量)

名称	形状寸法	単位	数量
舗装切断	AS・t=4cm	m	4.80
舗装掘削	AS	m ²	1.44
掘削	土砂	m ³	1.58
埋戻	発生土(良質土)	m ³	1.43
路盤	RM-30・t=11cm	m ²	1.44
残土処理	土砂	m ³	0.15
残材処理	AS殻	m ³	0.06
AS仮復旧	再密 t=3cm	m ²	1.44

図面番号	第 15 号	図面総数	第 15 業
工事名称	新庁舎周辺配水管布設替工事		
図名	掘削標準断面図(7/7) 縮尺 20分の1		
作成年度	令和 6 年度	所属年度	令和 6 年度
係員	課長	副課長	係長 設計 製図 照査
鳴門市企業局水道事業課			

仮設配管図 (1/3) S=FREE

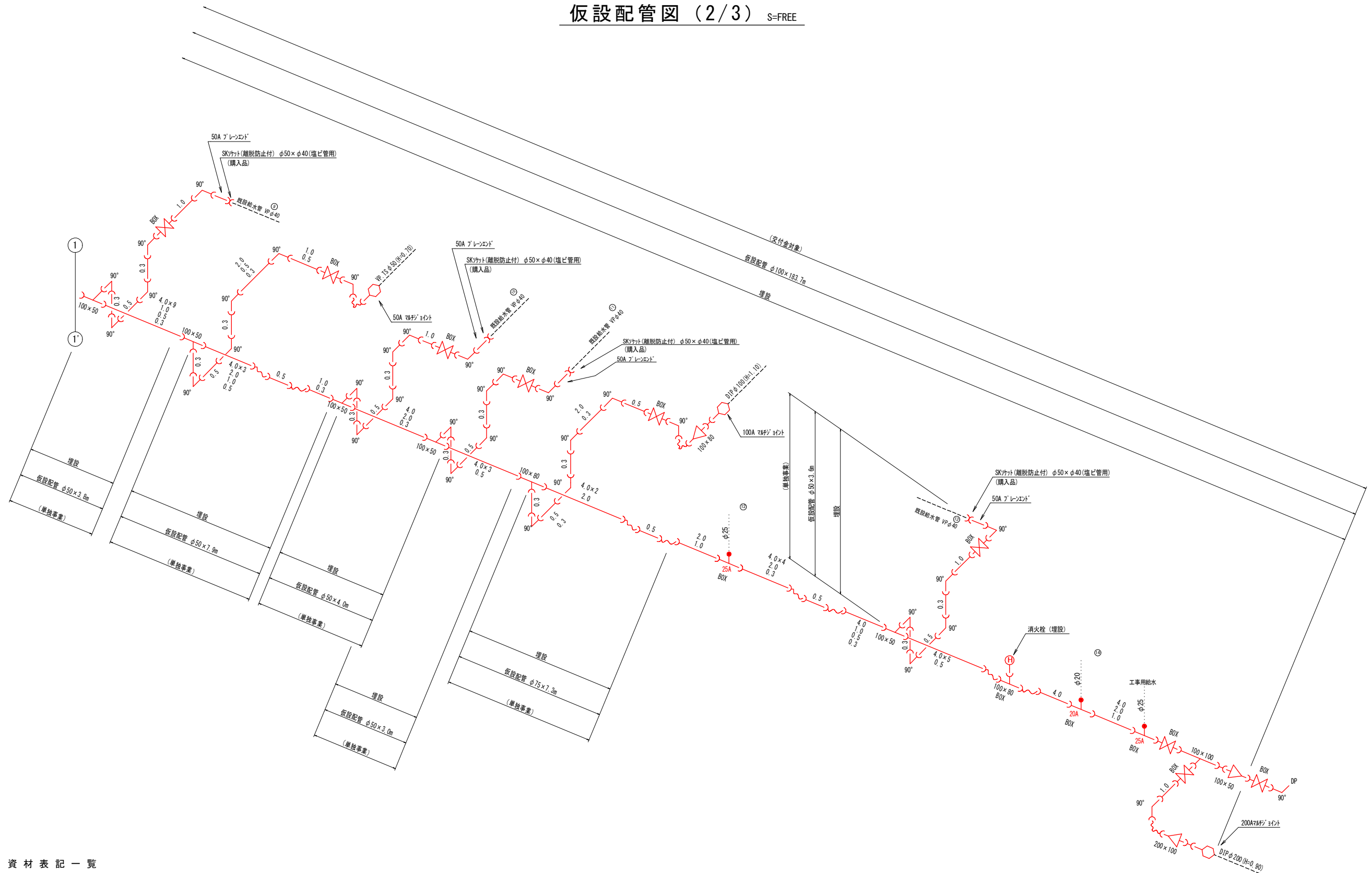


資材名称	記号	資材名称	記号
直管	—	レジュースー	—
フレキ管	—	取り出し短管	—
エルボ	└┘	仮設消火栓	⊕
チーズ	—	仮設空気弁	⊕
バルブ	⊕	撤去用直管	—
受け×受け	—		
受け×グルーピング、リング	—		
挿し×グルーピング、リング	—		

図面番号	参考図第 2 号	図面総数	参考図第 5 葉
工事名称	新庁舎周辺配水管布設替工事		
図名	仮設配管図(1/3)		縮尺 FREE
作成年度	令和 6 年度	所属年度	令和 6 年度
係員	課長	副課長	係長
			設計
			製図
			照査
鳴門市企業局水道事業課			

路線①

仮設配管図 (2/3) S=FREE



資材表記一覧

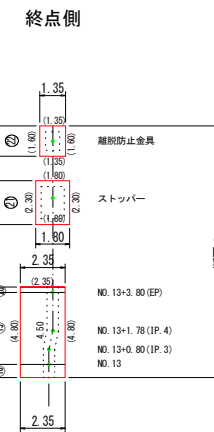
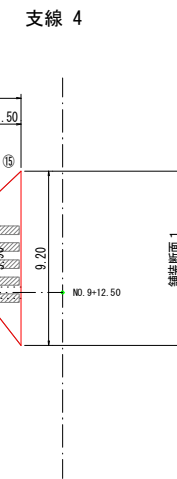
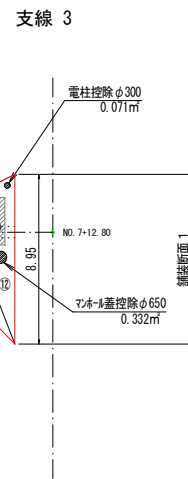
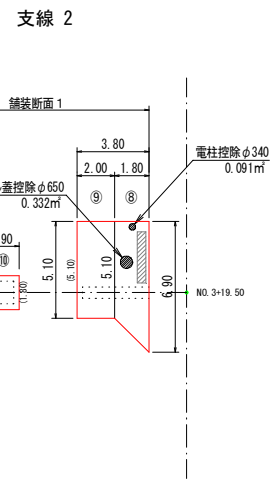
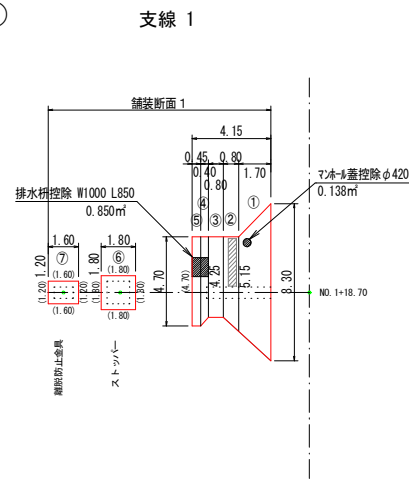
資材名称	記号	資材名称	記号
直管	—	レジャーサー	◁
フレキ管	〰	取り出し短管	⌋
エルボ	└┘	仮設消火栓	⊕
チーズ	└┘	仮設空気弁	⊕
バルブ	⌋	撤去用直管	⌋—○
受け×受け	⌋⌋		
受け×グルーピング、リング	○—		
挿し×グルーピング、リング	—○		

路線①

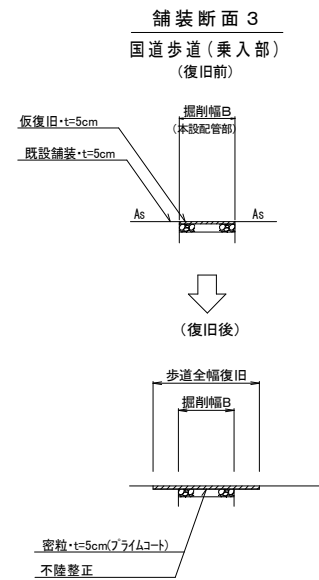
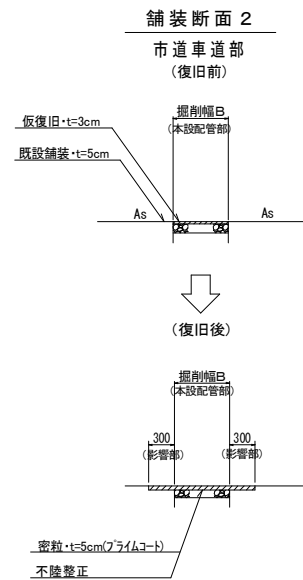
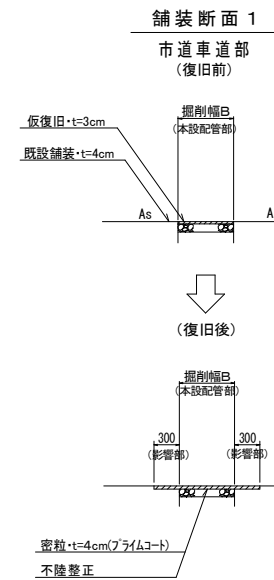
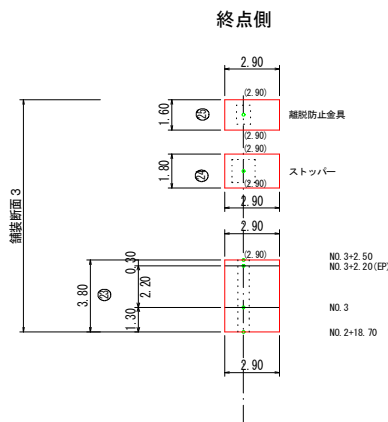
図面番号	参考図第 3 号	図面総数	参考図第 5 葉
工事名称	新庁舎周辺配水管布設替工事		
図名	仮設配管図(2/3)		縮尺 FREE
作成年度	令和 6 年度	所属年度	令和 6 年度
係員	課長	副課長	係長 設計 製図 照査
鳴門市企業局水道事業課			

舗装復旧展開図 S=1:200

路線①

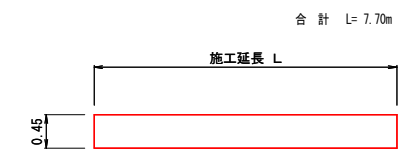


路線②



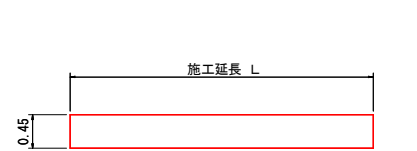
停止線 (白線・W=45cm)

◎路線①支線1 NO.1+18.70 附近 施工延長 L= 2.50m
◎路線①支線2 NO.3+19.50 附近 施工延長 L= 2.70m
◎路線①支線3 NO.7+12.80 附近 施工延長 L= 2.50m



横断歩道 (白線・W=45cm)

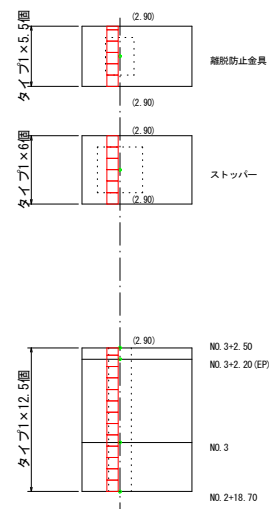
◎路線①支線4 NO.9+12.50附近 施工延長 L= 3.00×5= 15.00m
合計 L= 15.00m



区画線数量集計表

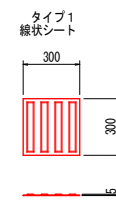
指示表示	種別	規格	施工延長(m)	(1.0式当たり)		改め
				合計(m)	数量	
指示表示	停止線	W=45cm・白線	7.70	22.70	23	
	横断歩道	W=45cm・白線	15.00			

視覚障害者誘導用ブロック復旧配置図 S=1:100



名称	計算式	数量
タイプ1 線状シート	5.5+6.0+12.5	24.0
合計		24.0
面積	0.30×0.30×24.0	2.16 m ²

※ 視覚障害者誘導用ブロックは、仮復旧時、再利用



施工方法

1. 点字タイルを貼付する下地面に割付、墨出しを行う。
2. 墨出し後、下地面を清掃し、表面のゴミ、ホコリ、水分、油分をよく落とす。
3. 墨出し線に沿って、マスキングテープを貼る。
4. 清掃後、専用のプライマー剤をよく攪拌し、ローラー 刷毛でムラなく均一に塗布する。
5. 塗布後、プライマー剤は十分に乾燥させる。
6. 乾燥後、点字タイル裏面の離型紙(セパレータ)を取り除き、点字タイルと下地との間にエアが入らないように点字タイルを貼着する。
7. 圧着後、ゴムハンマーなどで圧着を行い、下地としっかり圧着させる。
8. 完成

図面番号	参考図第 5 号	図面総数	参考図第 5 業
工事名称	新庁舎周辺配水管布設替工事		
図名	舗装復旧展開図 縮尺 200 分の 1		
作成年度	令和 6 年度	所属年度	令和 6 年度
係員	課長	副課長	係長 設計 製図 照査
鳴門市企業局水道企画課			