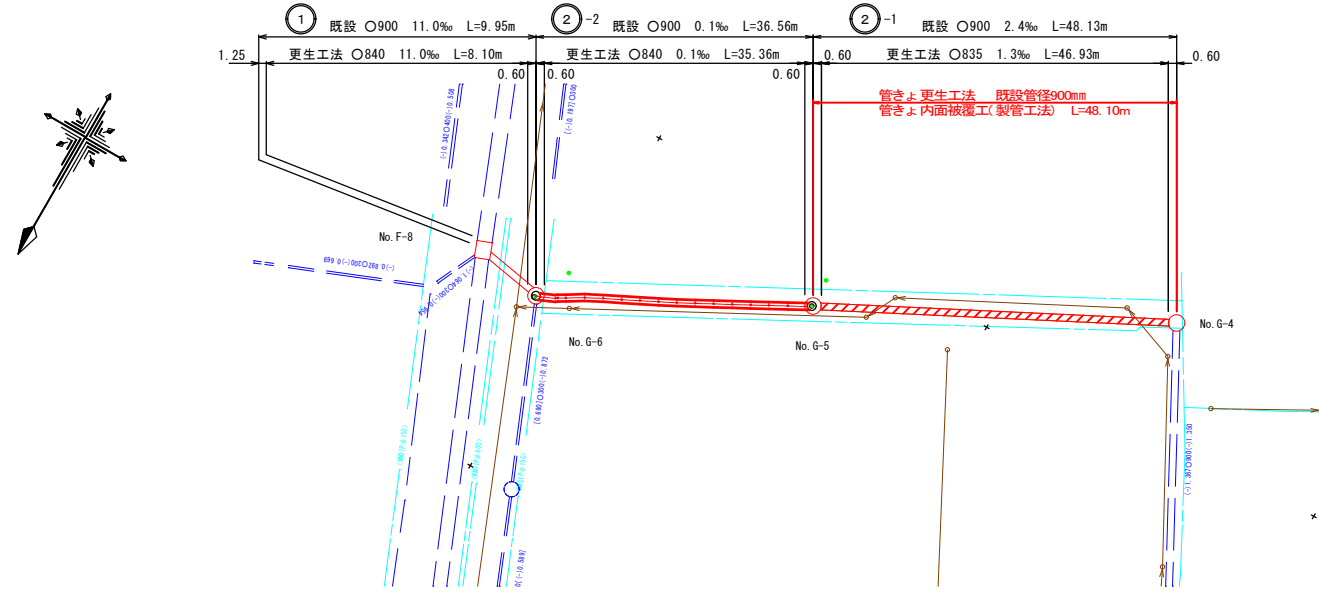
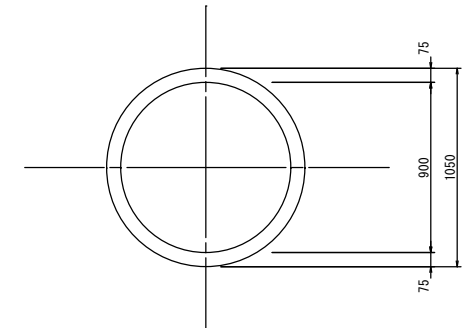


平面図 S=1:500

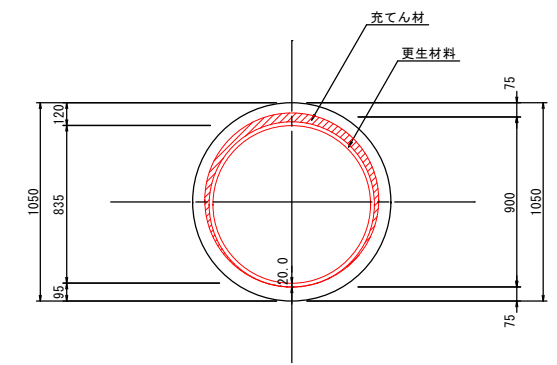


現況断面図 S=1/20

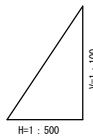
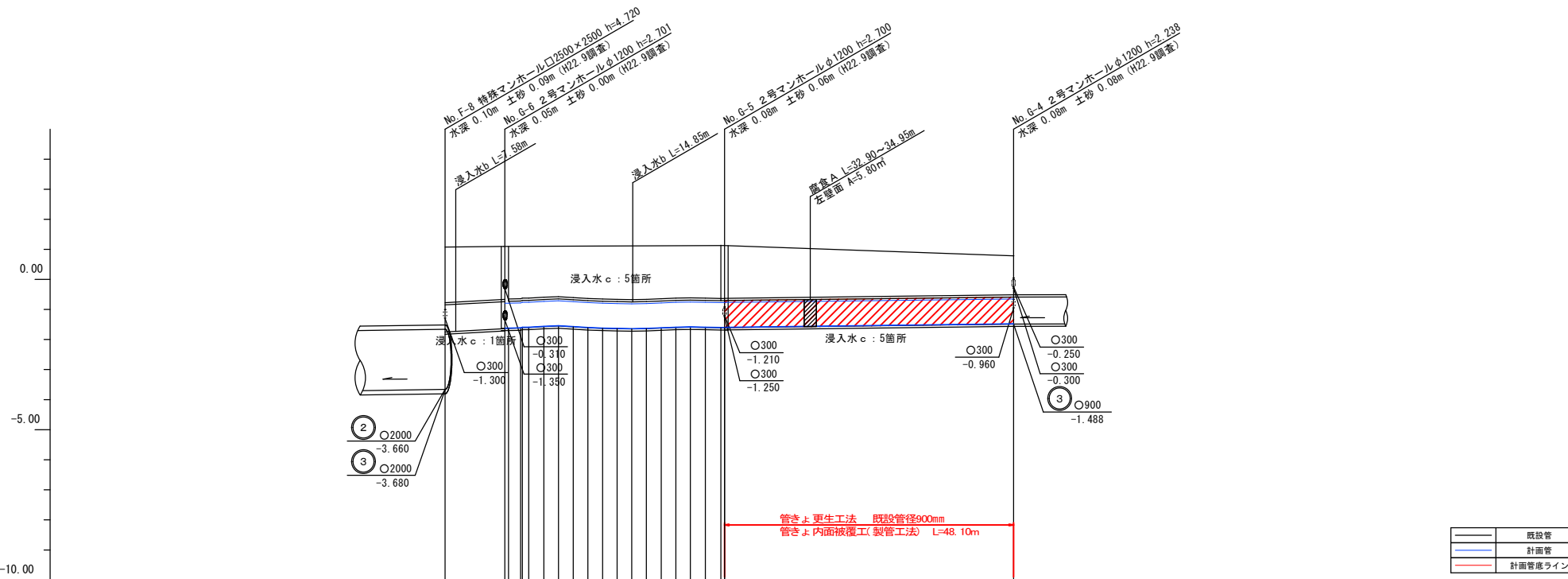
鉄筋コンクリート管φ900mm



(参考) 更生断面図 S=1/20



縦断面図 V=1:100
H=1:500



DL=-10.00

路線番号	浜端南準幹線 ①		浜端南準幹線 ②-2		浜端南準幹線 ②-1	
管径	更生 ○840mm		更生 ○840mm		更生 ○835mm (既設 ○900mm)	
勾配	11.0‰		0.1‰		2.4‰	
人孔間距離	9.95m		36.56m		48.13m	
土被り	1.82		1.72		1.26	
既設管底高	-1.750		-1.750		-1.488	
計画管底高			-1.583		-1.467	
地盤高	1.04		1.06		0.75	
単距離	0.00		9.95		48.13	
追加距離	0.00		9.95		94.64	
測点	No. F-8		No. G-6		No. G-4	

図面番号	第 葉	図面総数	全 葉
工事名称	令和5年度雨水管渠浜端南準幹線改築工事		
図 名	平面図・縦断面図		V=1/100 H=1/500
作成年月日	所属年度		令和5年度
係 員	課長	副課長	主査係長
	設計	製図	照査
鳴門市都市建設部下水道課			