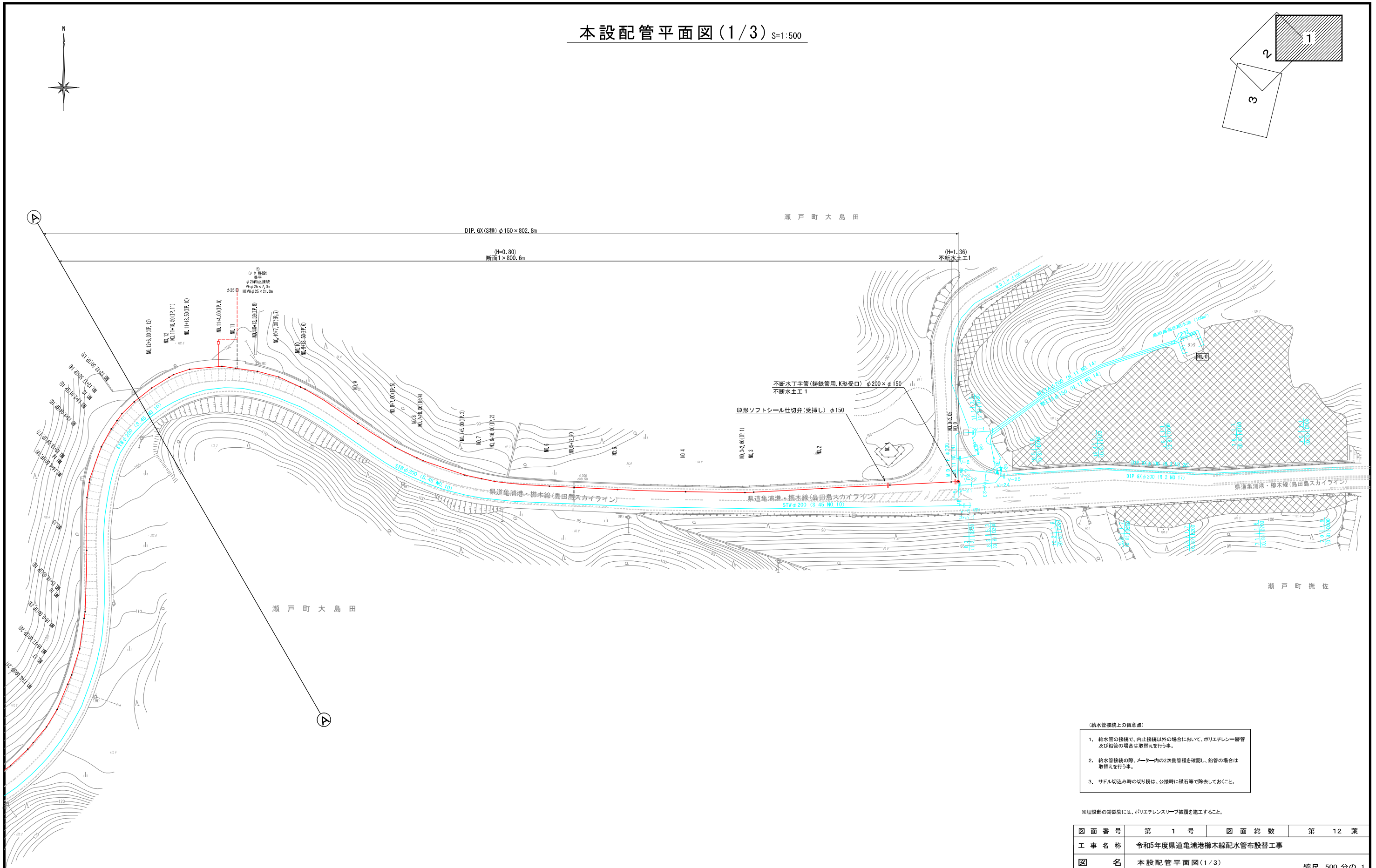
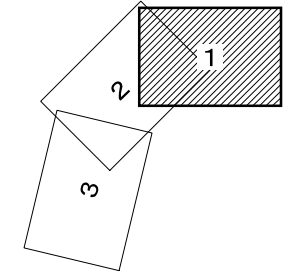


本設配管平面図(1/3) S=1:500



※埋設部の鋼鉄管には、ポリエチレンスリーブ被覆を施工すること。

消火栓集計表

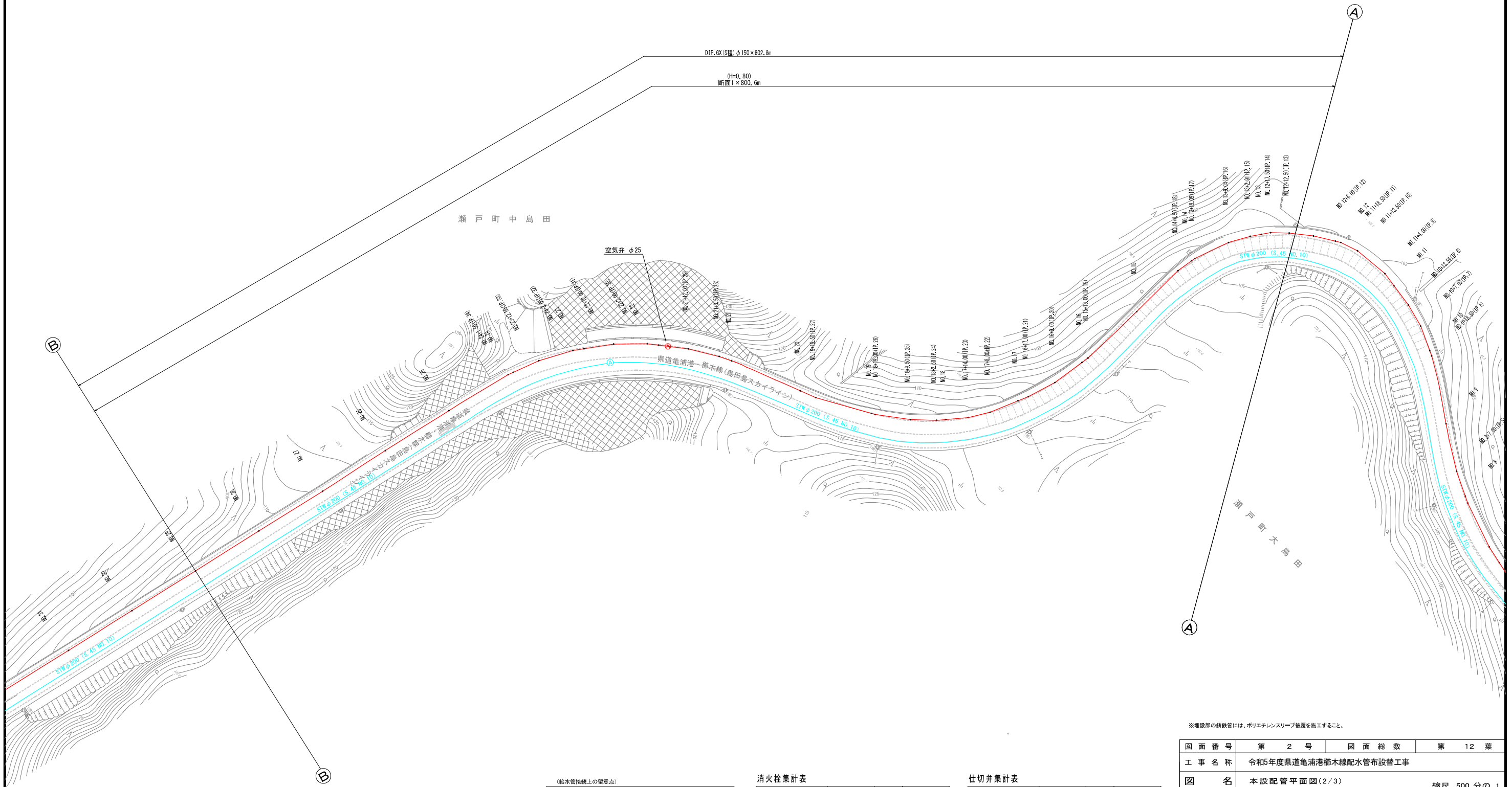
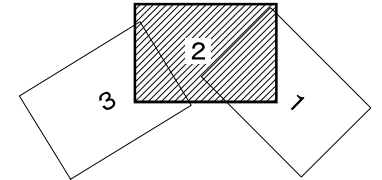
名称	形状寸法	単位	数量
消火栓	φ75	基	1.0

仕切弁集計表

名称	形状寸法	単位	数量
GXソフシール仕切弁(両受)	φ150	基	1.0
GXソフシール仕切弁(受挿し)	φ150	基	2.0

図面番号	第 1 号	図面総数	第 12 葉
工事名称	令和5年度県道亀浦港橋本線配水管布設替工事		
図名	本設配管平面図(1/3) 縮尺 500分の1		
作成年度	令和 5 年度	所属年度	令和 5 年度
	課長	副課長	係長 設計 製図 照査
係員			
	鳴門市企業局水道事業課		

本設配管平面図(2/3) S=1:500



- (給水管接続上の留意点)
- 給水管の接続で、内止接続以外の場合において、ポリエチレン一層管及び鉛管の場合は取替えを行う事。
 - 給水管接続の際、メーター内の2次側管種を確認し、鉛管の場合は取替えを行う事。
 - サドル切込み時の切り粉は、公接時に磁石等で除去しておくこと。

消火栓集計表

名称	形状寸法	単位	数量
消火栓	φ75	基	1.0

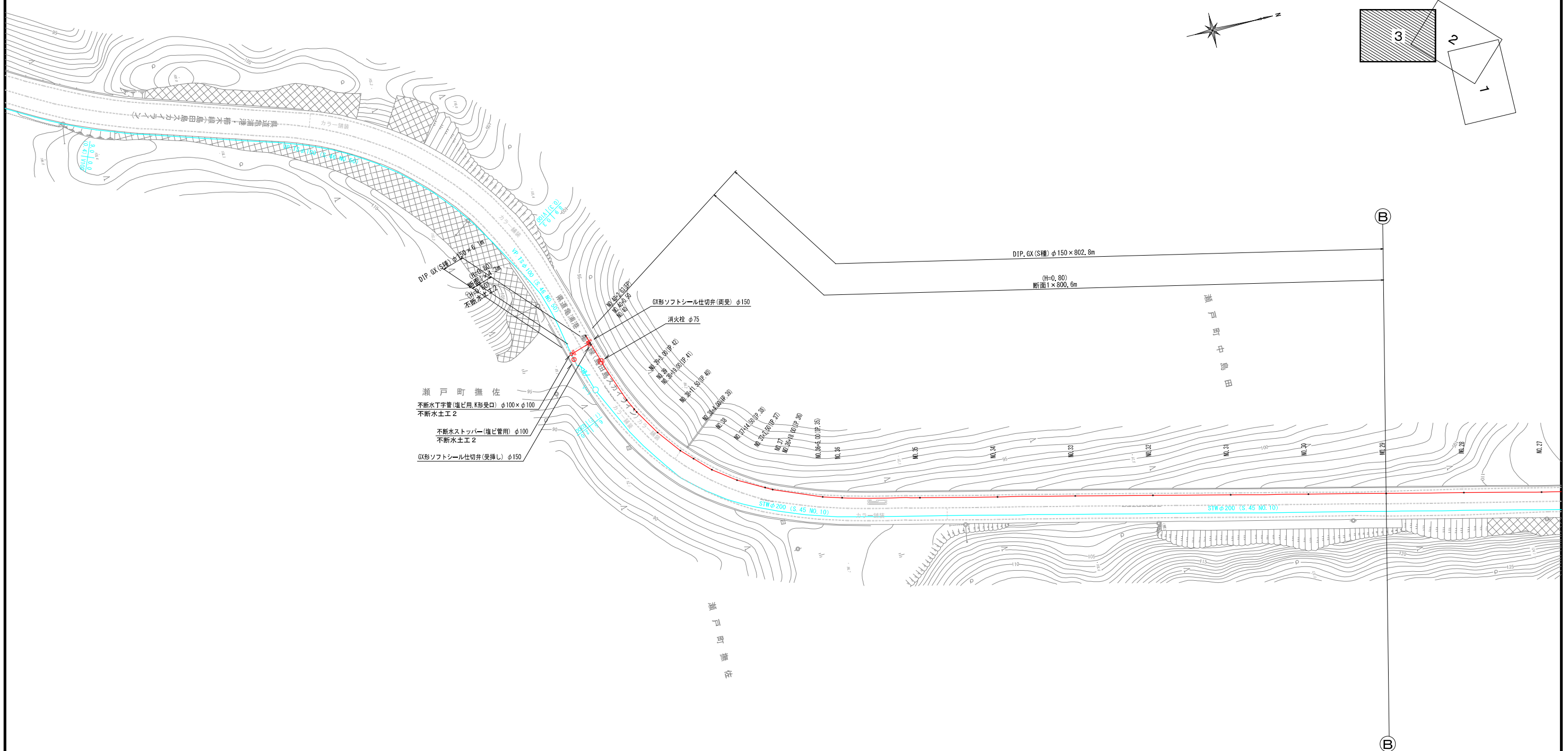
仕切弁集計表

名称	形状寸法	単位	数量
GX70バルブ仕切弁(両受)	φ150	基	1.0
GX70バルブ仕切弁(受挿)	φ150	基	2.0

※埋設部の鋼鉄管には、ポリエチレンスリーブ被覆を施工すること。

図面番号	第 2 号	図面総数	第 12 葉
工事名称	令和5年度県道亀浦港榑木線配水管布設替工事		
図名	本設配管平面図(2/3) 縮尺 500分の1		
作成年度	令和5年度	所属年度	令和5年度
係員	課長	副課長	係長 設計 製図 照査
鳴門市企業局水道事業課			

本設配管平面図(3/3) S=1:500



瀬戸町撫佐
 不連続丁字管(埋込用,K形受口) φ100×φ100
 不連続土工2
 不連続ストッパー(埋込管用) φ100
 不連続土工2
 GXソフトシル仕切弁(受挿し) φ150

- (給水管接続上の留意点)
- 給水管の接続で、内止接続以外の場合において、ポリエチレン層管及び給管の場合は取替えを行う事。
 - 給水管接続の際、メーター内の2次側管種を確認し、給管の場合は取替えを行う事。
 - サドル切込み時の切り粉は、公接時に磁石等で除去しておくこと。

消火栓集計表

名称	形状寸法	単位	数量
消火栓	φ75	基	1.0

仕切弁集計表

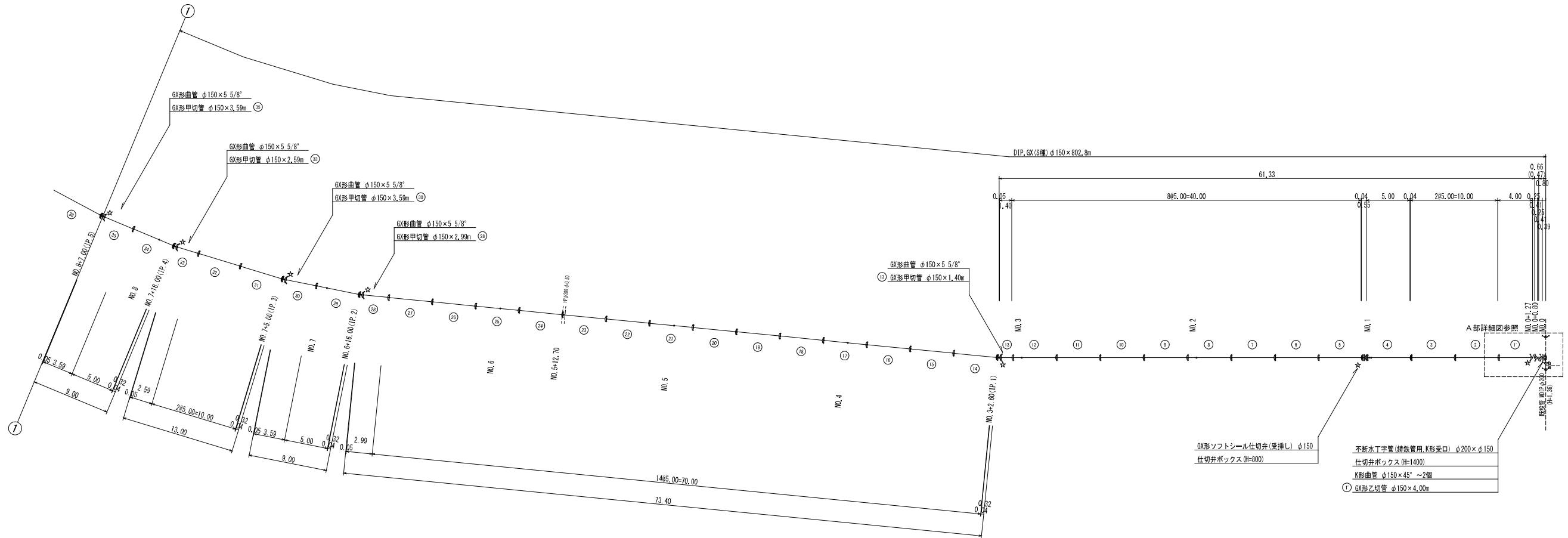
名称	形状寸法	単位	数量
GXソフトシル仕切弁(両受)	φ150	基	1.0
GXソフトシル仕切弁(受挿し)	φ150	基	2.0

※埋設部の鋼鉄管には、ポリエチレンスリーブ被覆を施工すること。

図面番号	第 3 号	図面総数	第 12 葉
工事名称	令和5年度県道亀浦港榑木線配水管布設替工事		
図名	本設配管平面図(3/3) 縮尺 500分の1		
作成年度	令和5年度	所属年度	令和5年度
係員	課長	副課長	係長
	設計	製図	照査
鳴門市企業局水道事業課			

管 割 図 (1/4) S=1:250

凡 例	
	G形継手(直管) ※挿入管に挿口有り
	G形継手(直管) (ライナ使用) ※挿入管に挿口有り
	G-Link継手(異形管) (G-Link使用) ※挿入管に挿口無し
	G形継手(異形管) (挿合材料使用) ※挿入管に挿口有り
☆	継手管切断



名称	型式・(設置高)	φ200・φ150 (H=800)	不連続T字φ200×φ150 (H=1400)	不連続T字φ100×φ100 (H=600)	不連続ストッパーφ100 (H=600)
鉄蓋	150H (GVGS-210-15L)	1	1	1	1
上部壁	150A (NWK-25-150A NH)	1	1		
中部壁	300B (NHVO-25-300B)		2		
下部壁	300C (NHVO-25-300C)	1	1		
上下部壁	150CA (NHVO-25-150CA)				1
上下部壁	300CA (NHVO-25-300CA)			1	
底版	60S (NHVO-25-60S)	1	1	1	1

名称	(設置高)	消火栓ボックス (H=800)	空気弁ボックス (H=800)
鉄蓋	100H (NVS-500-10LD)		1
鉄蓋	100H (NVS-500-10LD (B014))	1	
上部壁	200A (ND-50-200A NH)	1	1
中部壁	150B (NHVO-50-150B)	1	1
下部壁	200C (NHVO-50-200C)	1	1
底版	40H (NHVO-50-40S)	1	1

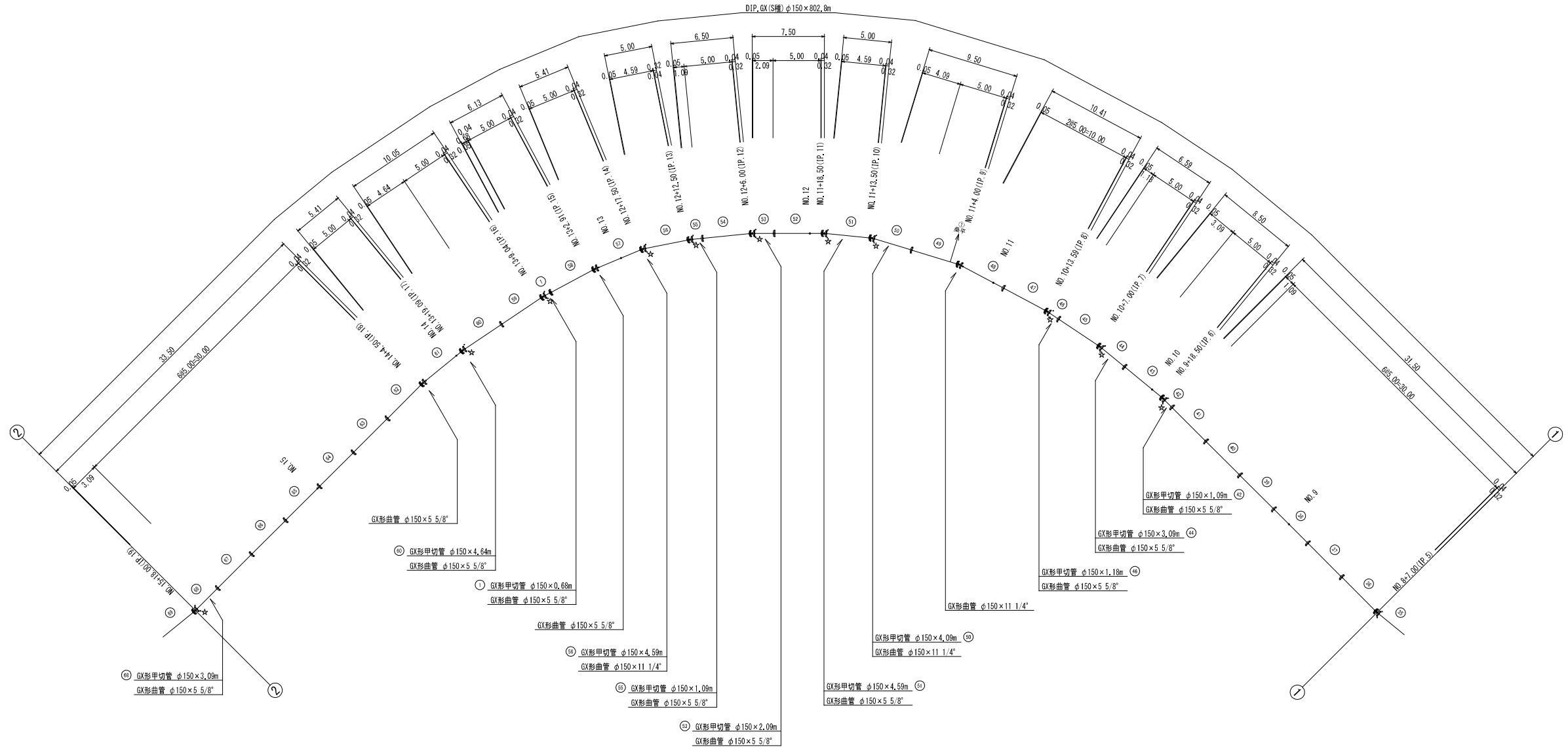
名称	管径・(設置高)	φ150・(H=80)
水平曲管	45°以下	1.0m
水平曲管	45°～90°以下	4.0m
水平丁字	(三方向共通)	1.0m
管端・仕切弁部		7.0m (0.5m)

注 1. 管身の距離は継手距離の場合の必要一体化長さであり、継手距離は継手距離と継手距離を考慮する場合は必要一体化長さは異なる。
 2. 図中に必要一体化長さが記されている場合は図中の値を参照する。
 3. 必要一体化長さは異形管の長さも含めない。
 4. 継手距離は継手距離と一体化長さを併用すること。
 5. ()内の数字は継手距離の長さ(φ150の場合)の一体化長さ。

図面番号	第 4 号	図面総数	第 12 葉
工事名称	令和5年度県道亀浦港橋本線配水管布設工事		
図名	管割図(1/4) 縮尺 250分の1		
作成年度	令和5年度	所属年度	令和5年度
係員	課長	副課長	係長 設計 製図 照査
鳴門市企業局水道事業課			

管割図 (2/4) S=1:250

凡 例	
	G-Link継手(直管) ※挿入管に挿口有り
	G-Link継手(直管) (ライナ使用) ※挿入管に挿口有り
	G-Link継手(異形管) (G-Link使用) ※挿入管に挿口無し
	G-Link継手(異形管) (挿入材料使用) ※挿入管に挿口有り
☆	継手切断



管径・設置高	φ200・φ150 (H=800)	φ200・φ150 (H=1400)	φ200・φ100 (H=600)	φ100 (H=600)
鉄蓋 150H (CVGS-210-15L)	1	1	1	1
上部壁 150A (NWK-25-150A NPH)	1	1		
中部壁 300B (NHV-25-300B)		2		
下部壁 300C (NHV-25-300C)	1	1		
上下部壁 150CA (NHV-25-150CA)				1
上下部壁 300CA (NHV-25-300CA)			1	
底版 60S (NHV-25-60S)	1	1	1	1

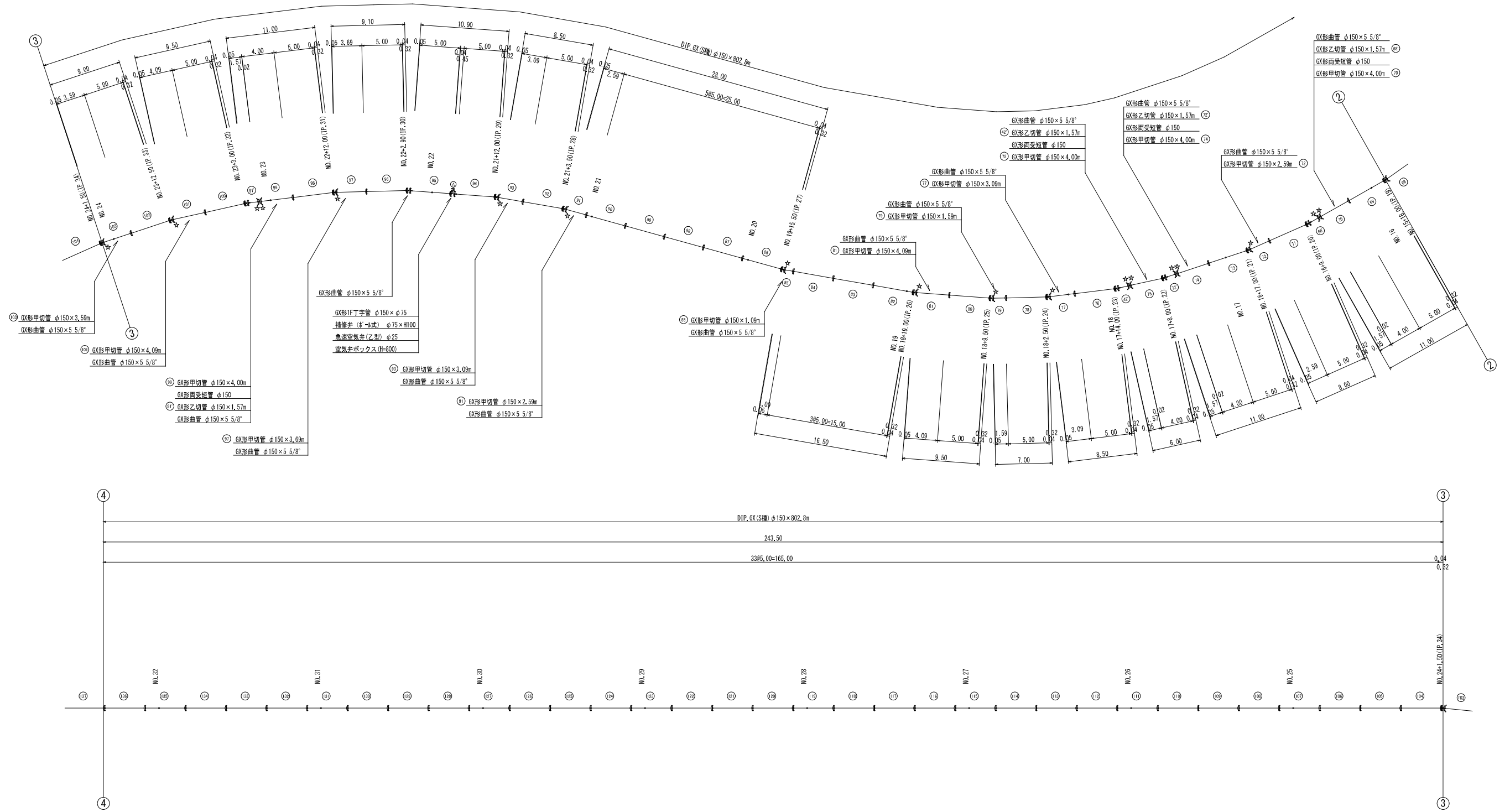
管径・設置高	消火栓ボックス (H=800)	空気弁ボックス (H=800)
鉄蓋 100H (NVS-500-10LD)		1
鉄蓋 100H (NVS-500-10LD (B014))	1	
上部壁 200A (ND-50-200A NPH)	1	1
中部壁 150B (NHV-50-150B)	1	1
下部壁 200C (NHV-50-200C)	1	1
底版 40H (NHV-50-40S)	1	1

管径・設置高	φ150・(H=80)
水平曲管 45° 以下	1.0m
水平曲管 45° ~ 90° 以下	4.0m
水平丁字 (三方向共通)	1.0m
管端・仕切弁部	7.0m (0.5m)

注 1. 管径の異なる継手接続の場合の必要一体化長さは異なる。
 2. 継手接続は継手接続の場合の必要一体化長さは異なる。
 3. 継手接続は継手接続の場合の必要一体化長さは異なる。
 4. 継手接続は継手接続の場合の必要一体化長さは異なる。
 5. 継手接続は継手接続の場合の必要一体化長さは異なる。

図面番号	第 5 号	図面総数	第 12 葉
工事名称	令和5年度県道亀浦港橋本線配水管布設替工事		
図名	管割図 (2/4) 縮尺 250分の1		
作成年度	令和 5 年度	所属年度	令和 5 年度
係員	課長	副課長	係長 設計 製図 照査
鳴門市企業局水道事業課			

管割図 (3/4) S=1:250



凡 例	
	G形継手(直管) ※挿入管に挿入有り
	G形継手(直管) (ライオン使用) ※挿入管に挿入有り
	G-Link継手(異形管) (G-Link使用) ※挿入管に挿入無し
	G形継手(異形管) (鉄合材料使用) ※挿入管に挿入有り
	鋼鉄管切断

仕切弁ボックス組合せ表 (φ250タイプ)					
名 称	管径・(設置高)	φ200・φ150 (H=800)	φ200×φ150 (H=1400)	φ100×φ100 (H=600)	φ100×φ100 (H=600)
鉄蓋	150H (GVGS-210-15L)	1	1	1	1
上部壁	150A (NWK-25-150A N74)	1	1		
中部壁	300B (NHVO-25-300B)		2		
下部壁	300C (NHVO-25-300C)	1	1		
上下部壁	150CA (NHVO-25-150CA)			1	
上下部壁	300CA (NHVO-25-300CA)			1	
底版	60S (NHVO-25-60S)	1	1	1	1

消火栓・空気がボックス組合せ表			
名 称	(設置高)	消火栓ボックス (H=800)	空気がボックス (H=800)
鉄蓋	100H (NWGS-500-10LD)		1
鉄蓋	100H (NWGS-500-10LD (B014))	1	
上部壁	200A (ND-50-200A N74)	1	1
中部壁	150B (NHVO-50-150B)	1	1
下部壁	200C (NHVO-50-200C)	1	1
底版	40H (NHVO-50-40S)	1	1

必要一体化長さ一覧表 (0.75MPa)	
名 称	φ150・(H=80)
管径・(設置高)	
水平曲管 45°以下	1.0m
水平曲管 45° ~ 90°以下	4.0m
水平丁字 (三方向共通)	1.0m
管橋・仕切弁部	7.0m (0.5m)

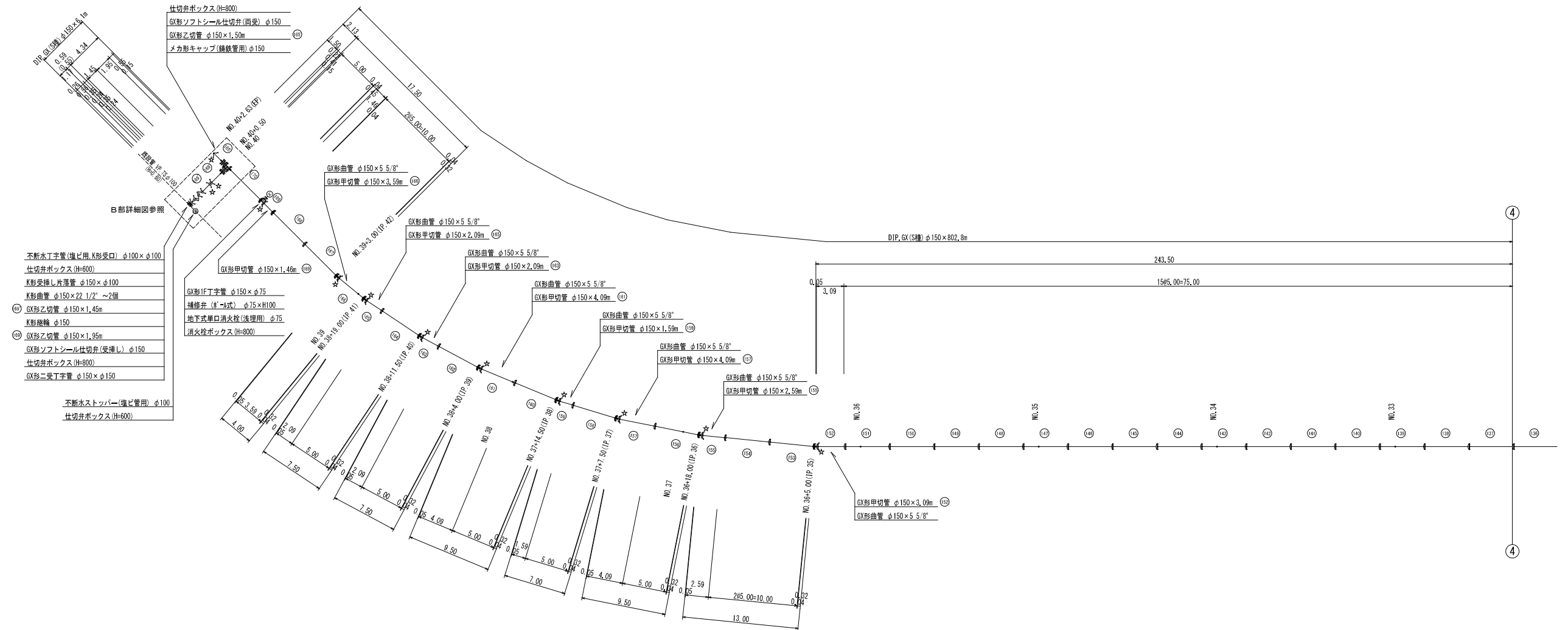
注 1. 管橋の設置は継手継ぎの場合の必要一体化長さであり、継手継ぎの場合は必要一体化長さは異なる。
 2. 図中に必要一体化長さが記されている場合は図中の値を参照する。
 3. 必要一体化長さは異径管の長さとは異なる。
 4. 継手継ぎ部では曲管の両側に一体化長さを確保すること。
 5. ()内の数値はリブエッジレスタイプ(H=0.3)の場合の一体化長さ。

図面番号	第 6 号	図面総数	第 12 葉
工事名称	令和5年度県道亀浦港橋本線配水管布設替工事		
図 名	管割図 (3/4) 縮尺 250 分の 1		
作成年度	令和 5 年度	所属年度	令和 5 年度
係 員	課長	副課長	係長 設計 製図 照査
鳴 門 市 企 業 局 水 道 事 業 課			

管割図(4/4) S=1:250

凡 例	
	G形継手(直管) ※挿入管に挿入有り
	G形継手(直管) (ライナ使用) ※挿入管に挿入有り
	G-Link継手(異形管) (G-Link使用) ※挿入管に挿入無し
	G形継手(異形管) (挿入材料使用) ※挿入管に挿入有り
☆	継手切断

洗管用資材	
HIバルブソケット φ50 ~3個	
HIエルボ φ50×90° ~3個	
HI.TSφ50×2.1m(立上管0.6m)	
スリースバルブ φ50(10K)	
バルブボックス(塩ビ製) ~2個	



不断水丁字管(塩ビ用, K形受口) φ100×φ100
仕切井ボックス(H=600)
K形受挿し片落管 φ150×φ100
K形曲管 φ150×22 1/2° ~2個
G形乙切管 φ150×1.45m
K形機軸 φ150
G形乙切管 φ150×1.95m
G形ソフトシール仕切井(受挿し) φ150
仕切井ボックス(H=800)
G形二受丁字管 φ150×φ150
不断水トッパー(塩ビ管用) φ100
仕切井ボックス(H=600)

仕切井ボックス組合せ表 (φ250タイプ)					
名称	管径・(設置高)	φ200×φ150 (H=800)	不断水丁字φ200×φ150 (H=1400)	不断水丁字φ100×φ100 (H=600)	不断水トッパーφ100 (H=600)
鉄蓋	150H (CVGS-210-15L)	1	1	1	1
上部壁	150A (NWK-25-150A NH)	1	1		
中部壁	300B (NHV-25-300B)		2		
下部壁	300C (NHV-25-300C)	1	1		
上下部壁	150CA (NHV-25-150CA)				1
上下部壁	300CA (NHV-25-300CA)			1	
底版	60S (NHV-25-60S)	1	1	1	1

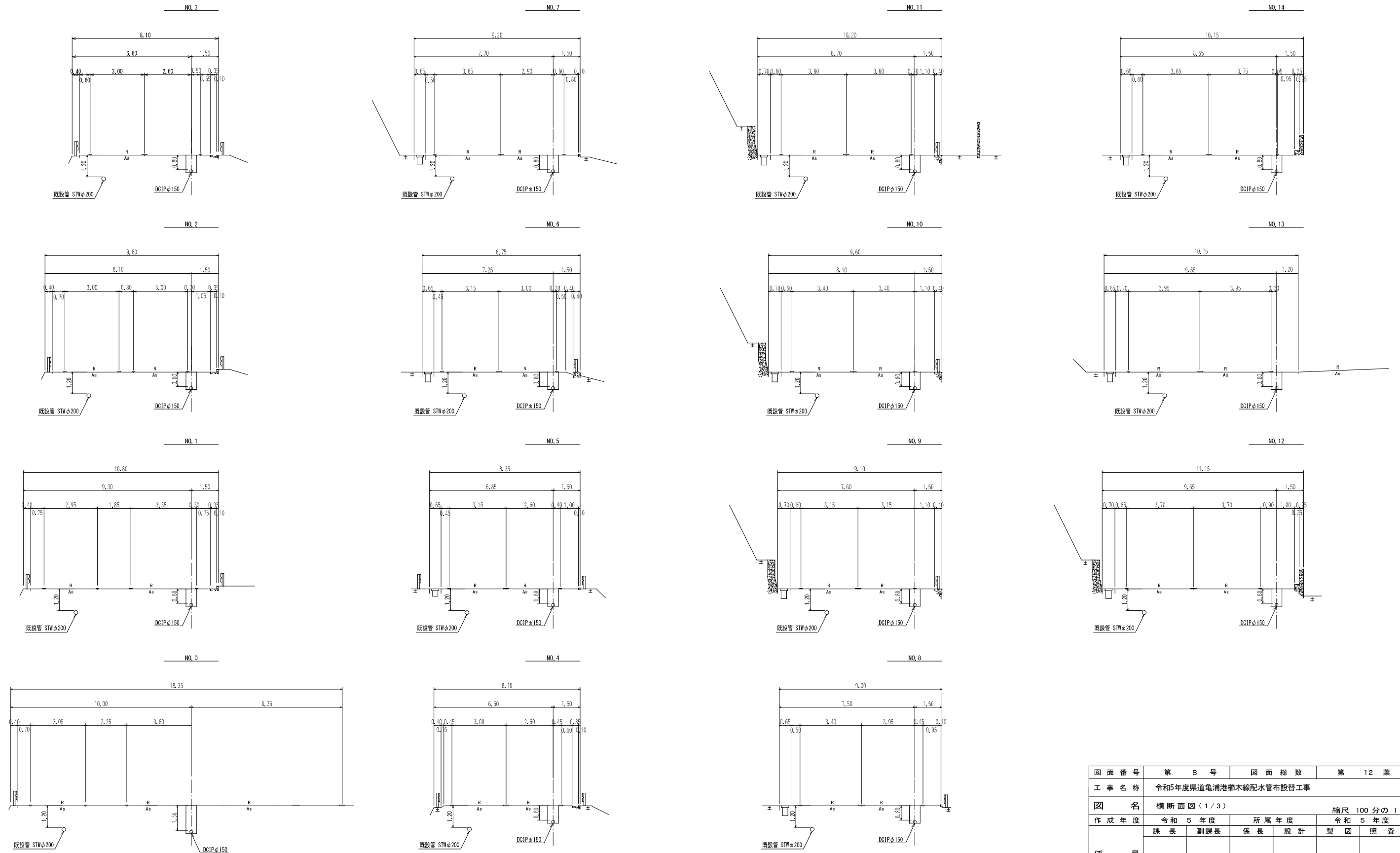
消火栓・空気弁ボックス組合せ表			
名称	(設置高)	消火栓ボックス (H=800)	空気弁ボックス (H=800)
鉄蓋	100H (NWS-500-10LD)		1
鉄蓋	100H (NWS-500-10LD (B014))	1	
上部壁	200A (ND-50-200A NH)	1	1
中部壁	150B (NHV-50-150B)	1	1
下部壁	200C (NHV-50-200C)	1	1
底版	40H (NHV-50-40S)	1	1

必要一体化長さ一覧表 (0.75MPa)	
名称	φ150・(H=0.80)
管径・仕切井	
水平曲管 45° 以下	1.0m
水平曲管 45° ~ 90° 以下	4.0m
水平丁字 (三方向共通)	1.0m
管橋・仕切井部	7.0m (0.5m)

注 1. 管橋の設置は継手継ぎの必要一体化長さであり、継手継ぎの必要一体化長さは異なる。
 2. 図中に必要一体化長さが記されている場合は図中の値を参照する。
 3. 必要一体化長さは異径管の長さも含めず。
 4. 継手継ぎ部では曲管の両端に一体化長さを短縮すること。
 5. ()内の数値はリブエッジ付(φ=0.3)の場合の一体化長さ。

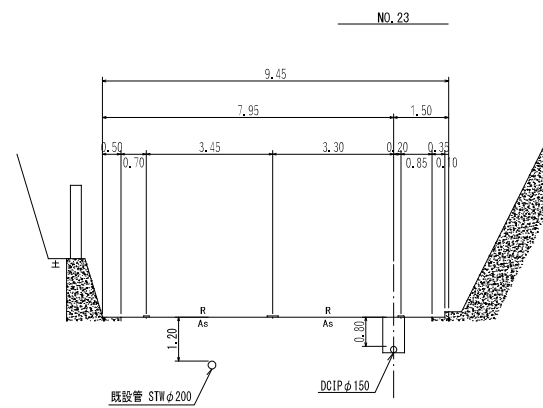
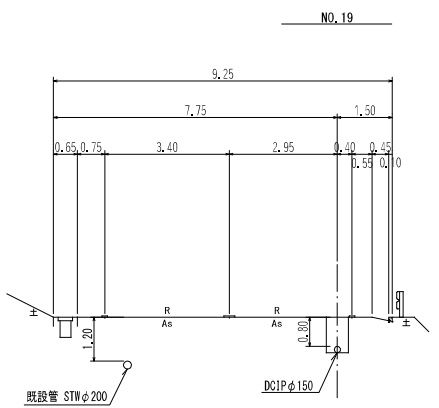
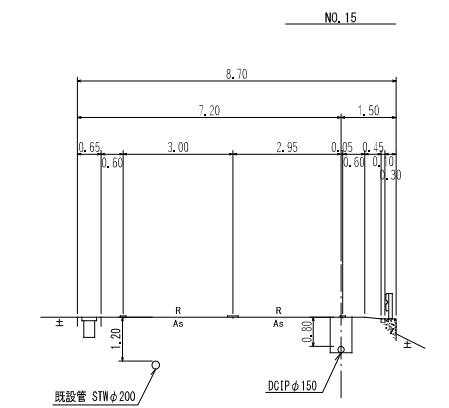
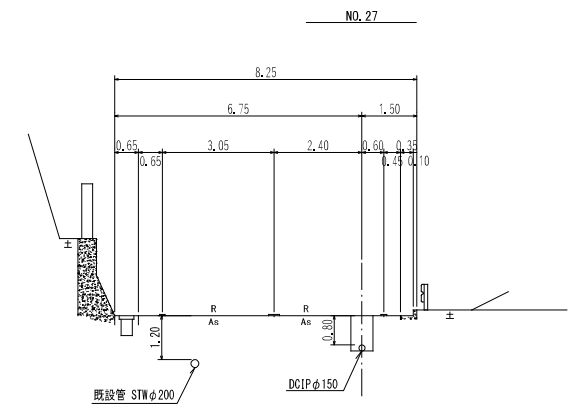
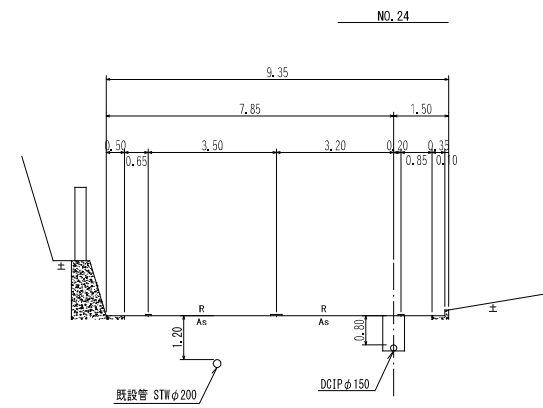
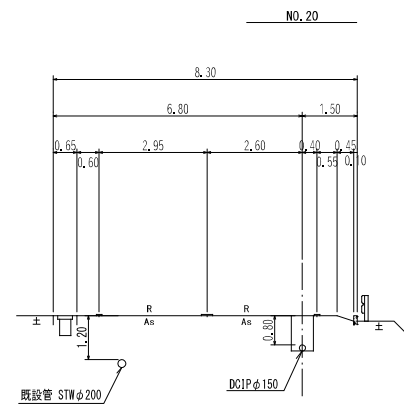
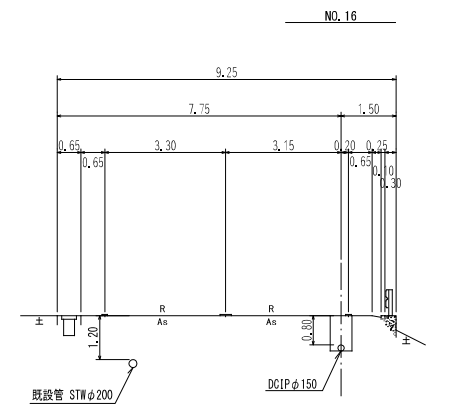
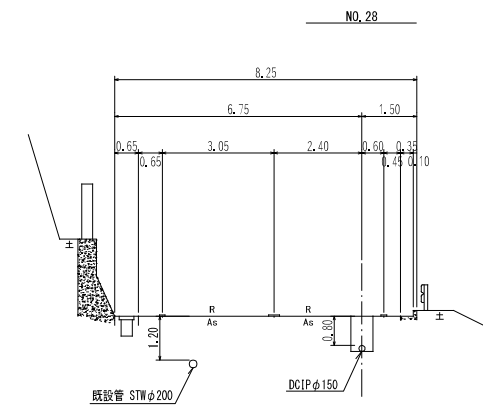
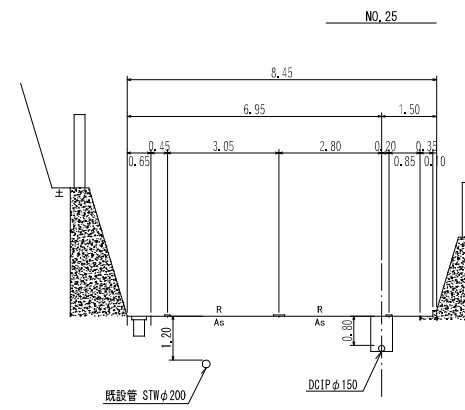
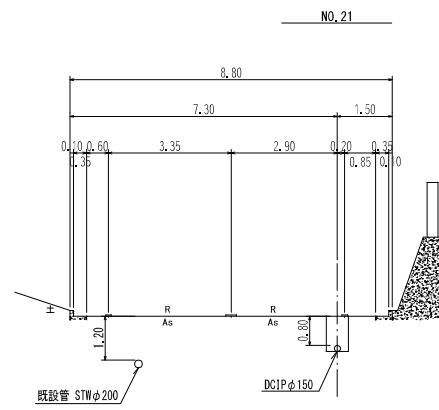
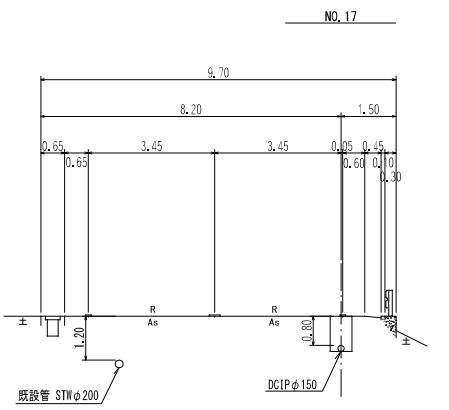
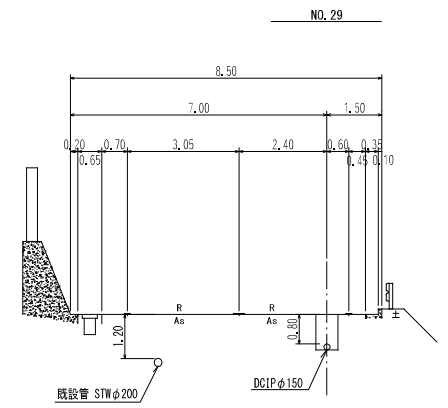
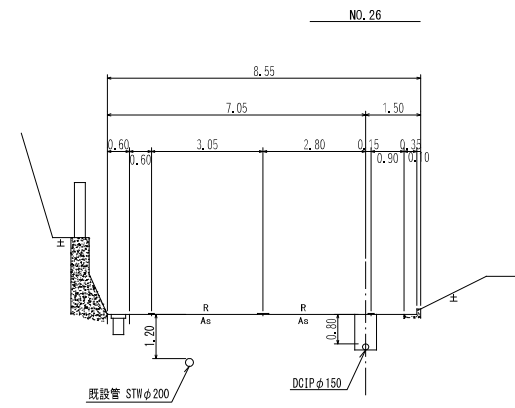
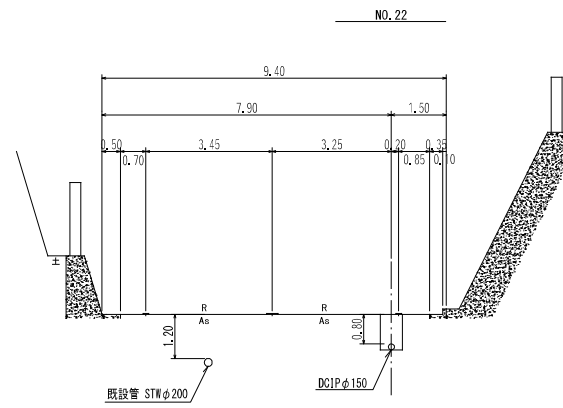
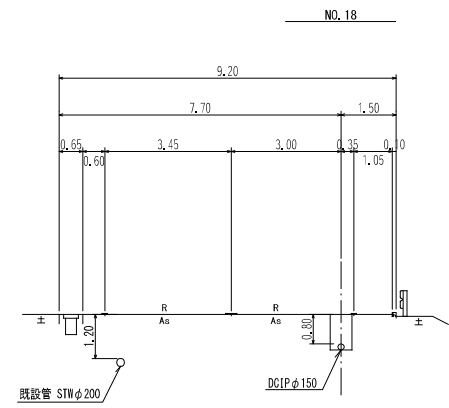
図面番号	第 7 号	図面総数	第 12 葉
工事名称	令和5年度県道亀浦港橋木線配水管布設替工事		
図名	管割図(4/4) 縮尺 250分の1		
作成年度	令和 5 年度	所属年度	令和 5 年度
係員	課長	副課長	係長 設計 製図 照査
鳴門市企業局水道事業課			

横断面図 (1/3) S=1:100



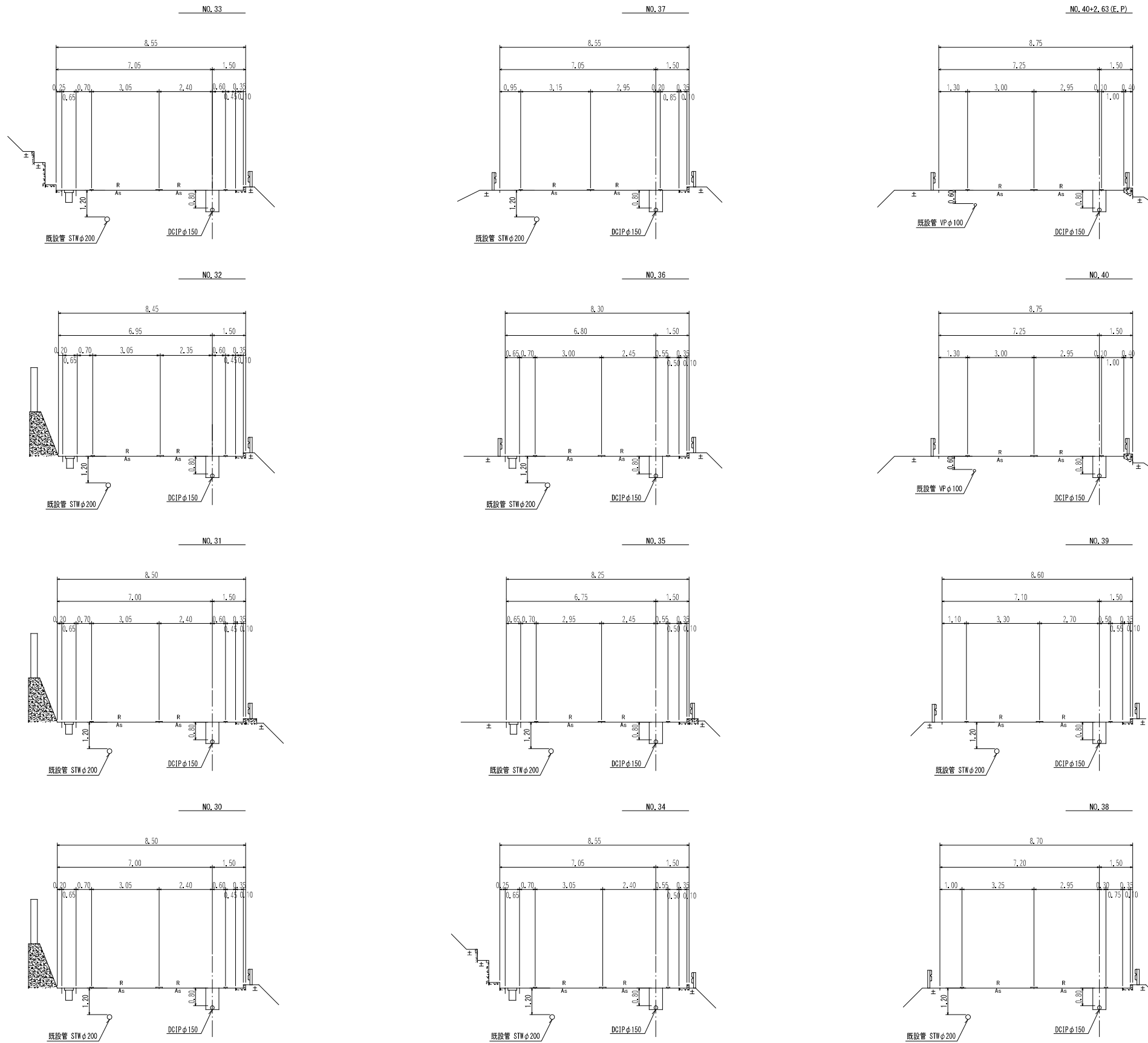
図面番号	第 8 号	図面総数	第 12 葉
工事名称	令和5年度県道亀浦港榑木線配水管布設替工事		
図名	横断面図 (1/3)		縮尺 100 分の 1
作成年度	令和 5 年度	所属年度	令和 5 年度
	課長	副課長	係長 設計 製図 照査
係員			
	鳴	門	市 企 業 局 水 道 事 業 課

横断面図 (2/3) S=1:100



図面番号	第 9 号	図面総数	第 12 葉
工事名称	令和5年度東道亀浦港櫛木線配水管布設替工事		
図名	横断面図 (2/3) 縮尺 100分の1		
作成年度	令和 5 年度	所属年度	令和 5 年度
係員	課長	副課長	係長 設計 製図 照査
鳴 門 市 企 業 局 水 道 事 業 課			

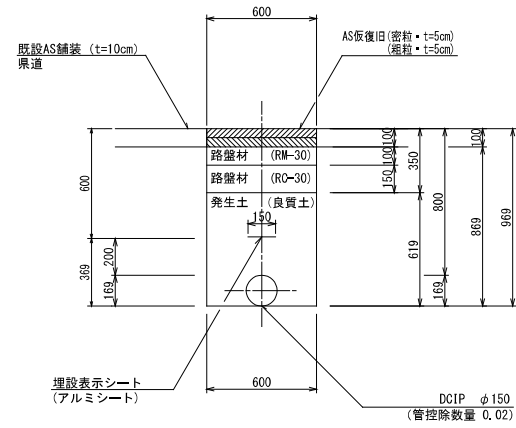
横断面図 (3/3) S=1:100



図面番号	第 10 号	図面総数	第 12 葉
工事名称	令和5年度県道亀浦港櫛木線配水管布設替工事		
図名	横断面図 (3/3) 縮尺 100 分の 1		
作成年度	令和 5 年度	所属年度	令和 5 年度
	課長	副課長	係長 設計 製図 照査
係員			
鳴門市企業局水道事業課			

掘削標準断面図 (1/2) S=1:20

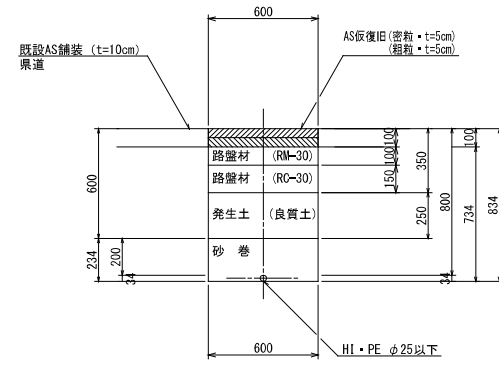
断面 1



(1.0m当たり数量)

名称	形状寸法	単位	数量
舗装切断	AS・t=10cm	m	2.00
舗装掘削	AS	m ²	0.60
掘削	土砂	m ³	0.52
埋戻	発生土(良質土)	m ³	0.35
路盤	RM-30・t=10cm	m ²	0.60
路盤	RC-30・t=15cm	m ²	0.60
残土処理	土砂	m ³	0.17
残土処理	A S 殻	m ³	0.06
AS復旧	密・粗粒 t=10cm	m ²	0.60

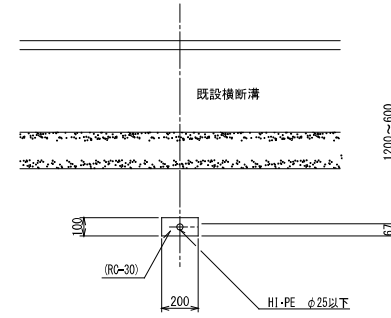
断面 2



(1.0m当たり数量)

名称	形状寸法	単位	数量
舗装切断	AS・t=10cm	m	2.00
舗装掘削	AS	m ²	0.60
掘削	土砂	m ³	0.44
砂巻	粗目	m ³	0.14
埋戻	発生土(良質土)	m ³	0.15
路盤	RM-30・t=10cm	m ²	0.60
路盤	RC-30・t=15cm	m ²	0.60
残土処理	土砂	m ³	0.29
残土処理	A S 殻	m ³	0.06
AS復旧	密・粗粒 t=10cm	m ²	0.60

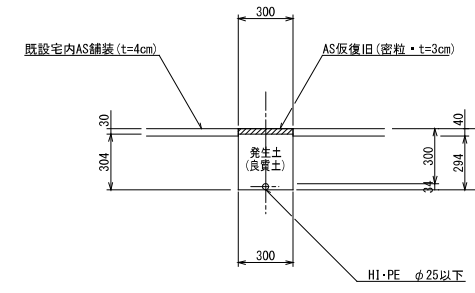
断面 3



(1.0m当たり数量)

名称	形状寸法	単位	数量
掘削	土砂	m ³	0.02
埋戻	RC-30	m ³	0.02
残土処理	土砂	m ³	0.02

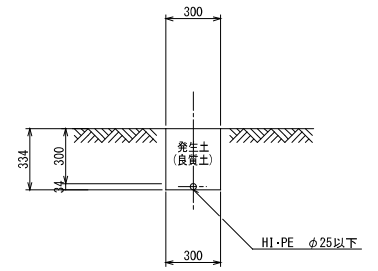
断面 4



(1.0m当たり数量)

名称	形状寸法	単位	数量
舗装切断	AS・t=4cm	m	2.00
舗装掘削	AS	m ²	0.30
人力掘削	土砂	m ³	0.09
人力埋戻	発生土(良質土)	m ³	0.09
残土処理	A S 殻	m ³	0.01
AS復旧	密粒 t=3cm	m ²	0.30

断面 5



(1.0m当たり数量)

名称	形状寸法	単位	数量
人力掘削	土砂	m ³	0.10
人力埋戻	発生土(良質土)	m ³	0.10

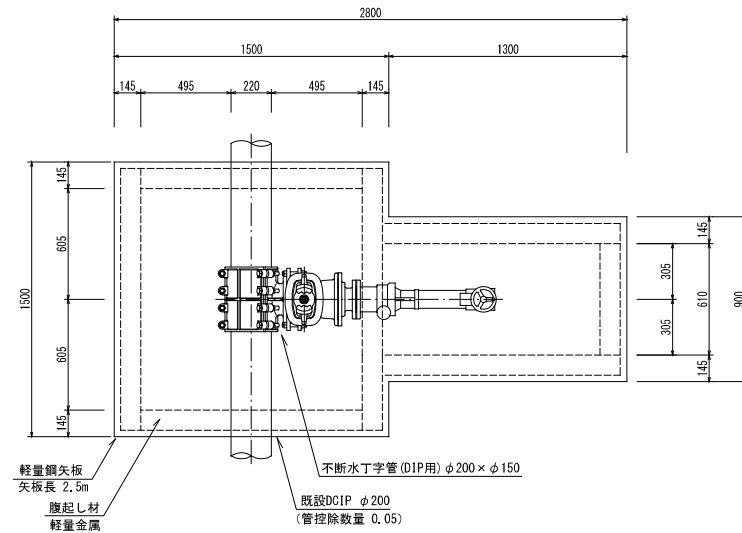
図面番号	第 11 号	図面総数	第 12 葉
工事名称	令和5年度県道亀浦港櫛木線配水管布設替工事		
図名	掘削標準断面図(1/2) 縮尺 20分の1		
作成年度	令和5年度	所属年度	令和5年度
係員	課長	副課長	係長 設計 製図 照査
鳴門市企業局水道事業課			

掘削標準断面図 (2/2) S=1:20

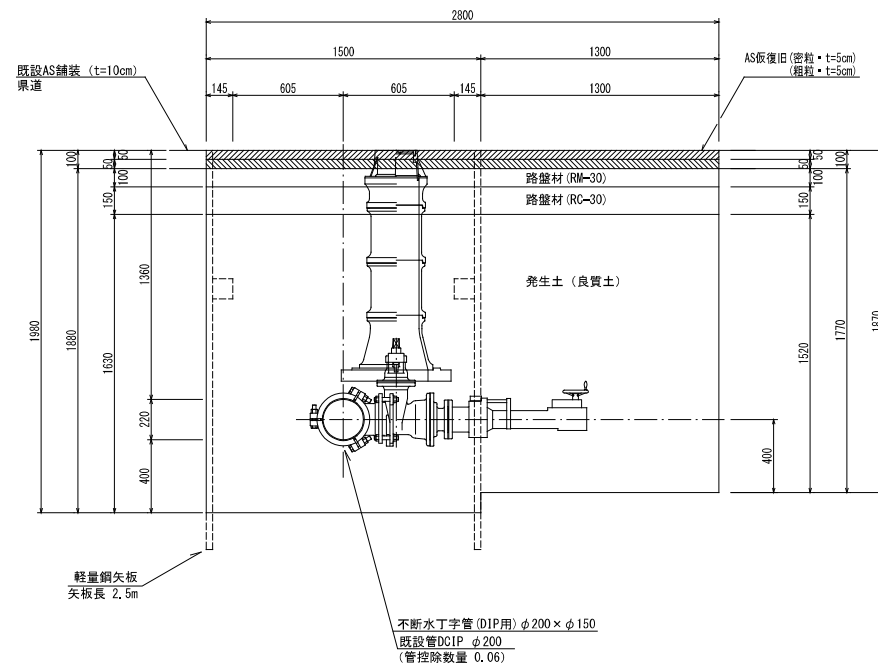
不断水工 1

φ200×150(DIP)

平面図



断面図



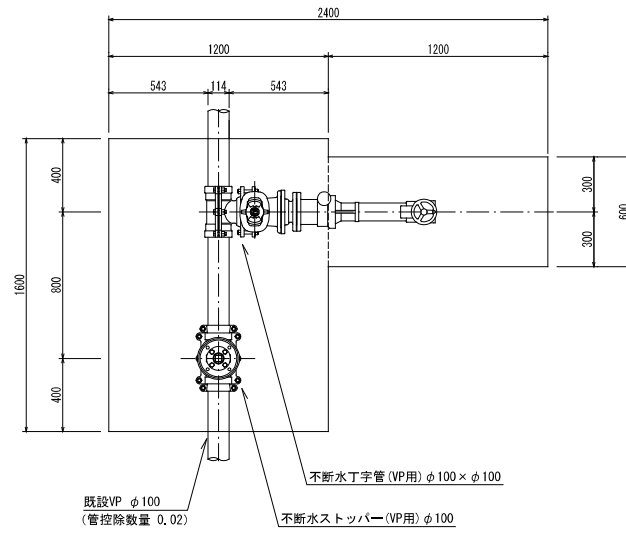
(1.0箇所当たり数量)

名称	形状寸法	単位	数量
舗装切断	AS・t=10cm	m	8.60
舗装掘削	AS	m ²	3.42
掘削	土砂	m ³	6.24
埋戻	発生土(良質土)	m ³	5.39
路盤	RM-30・t=10cm	m ²	3.42
路盤	RC-30・t=15cm	m ²	3.42
残土処理	土砂	m ³	0.85
残土処理	A S 殻	m ³	0.34
AS板復旧	密・粗粒 t=10cm	m ²	3.42
土留工	(両側)2.0m以下	m	4.30

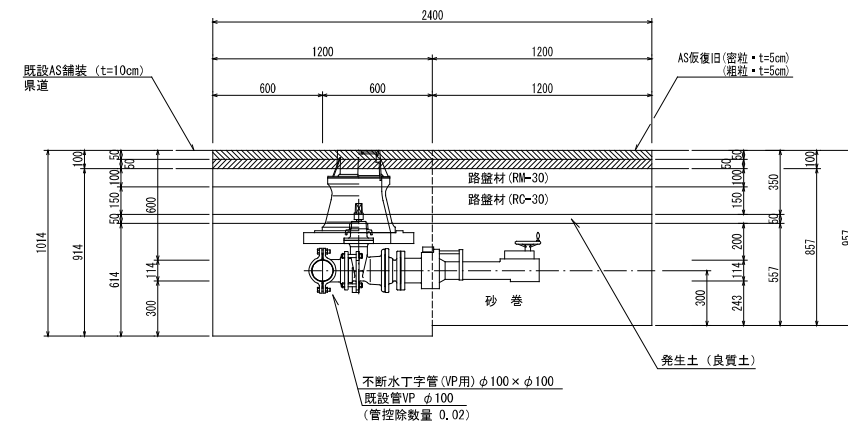
不断水工 2

φ100(VP)×100(DIP)

平面図



断面図



(1.0箇所当たり数量)

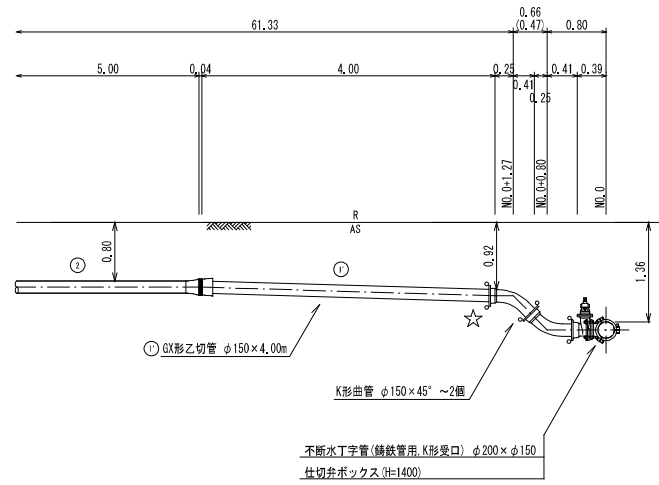
名称	形状寸法	単位	数量
舗装切断	AS・t=10cm	m	8.00
舗装掘削	AS	m ²	2.64
掘削	土砂	m ³	2.35
砂巻	粗目	m ³	1.56
埋戻	発生土(良質土)	m ³	0.13
路盤	RM-30・t=10cm	m ²	2.64
路盤	RC-30・t=15cm	m ²	2.64
残土処理	土砂	m ³	2.22
残土処理	A S 殻	m ³	0.26
AS板復旧	密・粗粒 t=10cm	m ²	2.64

図面番号	第 12 号	図面総数	第 12 葉
工事名称	令和5年度県道亀浦港櫛木線配水管布設替工事		
図名	掘削標準断面図(2/2) 縮尺 20分の1		
作成年度	令和5年度	所属年度	令和5年度
係員	課長	副課長	係長 設計 製図 照査
鳴門市企業局水道事業課			

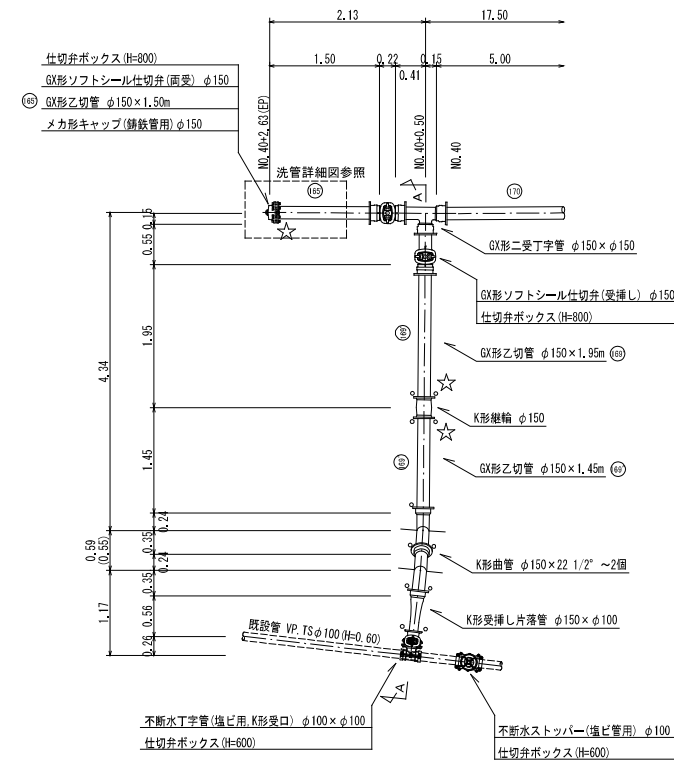
配管詳細図 S=1:50

凡 例	
	GX継手(直管) ※挿入管に挿入有り
	GX継手(直管) (ライナ使用) ※挿入管に挿入有り
	G-Link継手(異形管) (G-Link使用) ※挿入管に挿入無し
	GX継手(異形管) (換合材料使用) ※挿入管に挿入有り
	挿入管切断

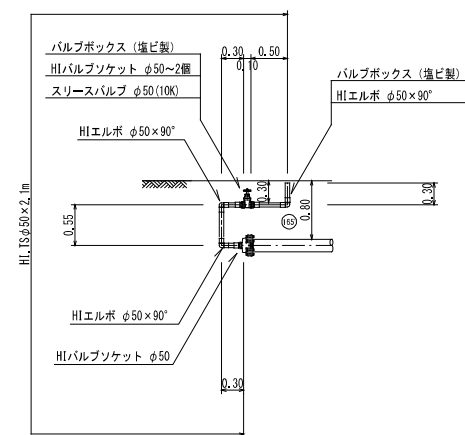
A部詳細図
(不断水丁字管φ200×φ150)



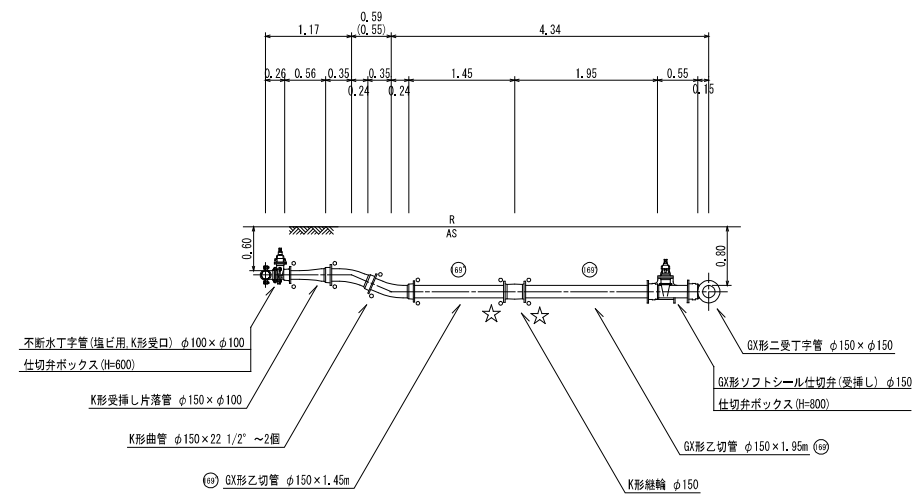
B部詳細図
(不断水丁字管φ100×φ100)



洗管詳細図
(洗管)



A-A断面図



名称	管径・設置高	φ200×φ150 (H=800)	不断水丁字φ200×φ150 (H=1400)	不断水丁字φ100×φ100 (H=600)	不断水トッパーφ100 (H=600)
鉄蓋	150H (CVGS-210-15L)	1	1	1	1
上部壁	150A (NWK-25-150AN)	1	1		
中部壁	300B (NHVO-25-300B)		2		
下部壁	300C (NHVO-25-300C)	1	1		
上下部壁	150CA (NHVO-25-150CA)				1
上下部壁	300CA (NHVO-25-300CA)			1	
底版	60S (NHVO-25-60S)	1	1	1	1

名称	設置高	消火栓ボックス (H=800)	空気弁ボックス (H=800)
鉄蓋	100H (NWS-500-10LD)		1
鉄蓋	100H (NWS-500-10LD (B014))	1	
上部壁	200A (NHVO-50-200A)	1	1
中部壁	150B (NHVO-50-150B)	1	1
下部壁	200C (NHVO-50-200C)	1	1
底版	40H (NHVO-50-40S)	1	1

名称	管径・設置高	φ150 (H=0.80)
水平曲管	45° 以下	1.0m
水平曲管	45° ~ 90° 以下	4.0m
水平丁字 (三方向共通)		1.0m
管端・仕切弁部		7.0m (0.5m)

注 1. 管端の距離は継手間の必要一体化長さであり、継手間の距離は継手間の必要一体化長さではない。
 2. 継手間の距離は継手間の必要一体化長さであり、継手間の距離は継手間の必要一体化長さではない。
 3. 必要一体化長さは異形管の長さも含めず。
 4. 継手間の距離は継手間の必要一体化長さを指す。
 5. ()内の数字はポリエチレンスリーブ有り (φ=0.3) の場合の一体化長さ。

図面番号	参考図第 1 号	図面総数	参考図第 1 葉
工事名称	令和5年度東海亀浦港橋本線配水管布設替工事		
図名	配管詳細図 縮尺 50分の1		
作成年度	令和5年度	所属年度	令和5年度
係員	課長	副課長	係長 設計 製図 照査
鳴門市企業局水道事業課			