

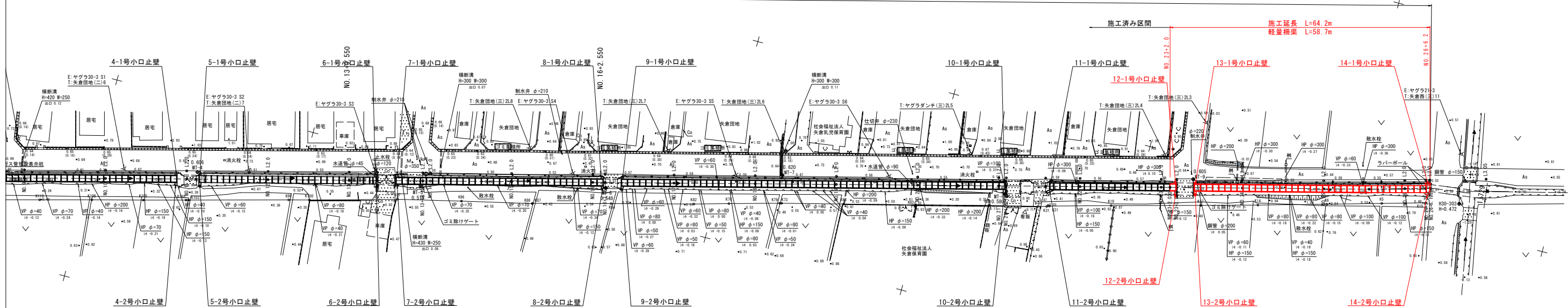
平面図 S=1:500

座標一覧表

点名	X座標	Y座標	Z座標
H30-301	128955.476	100188.011	0.628
H30-302	128991.496	100308.197	0.588
H30-303	129422.819	100306.075	0.472
MT-1	128890.429	100189.594	0.454
MT-2	128836.861	100200.191	0.658
MT-3	128774.509	100220.434	0.642
MT-4	128724.971	100233.220	0.696
MT-5	128671.017	100244.131	0.519
MT-6	128626.815	100255.463	0.548
MT-7	128585.635	100269.747	0.620
MT-8	128530.947	100279.069	0.580
MT-9	128487.654	100294.978	0.685

IP	IP間方向角	IA	R	TL	SL	CI	IP間距離	X座標	Y座標
IP0	165-29-10						227.661	128949.280	100175.105
IP1	165-29-19	0-09-08					209.247	128724.872	100231.471
IP2	165-31-10	0-01-52					79.688	128529.301	100283.963
IP3	164-05-40	1-25-30					14.983	128445.164	100303.824
IP4	204+6.192							128430.155	100307.930

水路計画延長 L=493.0m(総延長L=526.0m)



図面番号	第 1 号	図面総数	第 10 葉
図面名称	矢倉地区用排水路改良工事		
図名	平面図		
作成年月日	令和5年9月	所属年度	令和5年度
係員	課長	副課長	係長 設計 製図 照査
鳴門市 産業振興部 農林水産課			

標準断面図 (U型柵渠B1.6×H1.3)

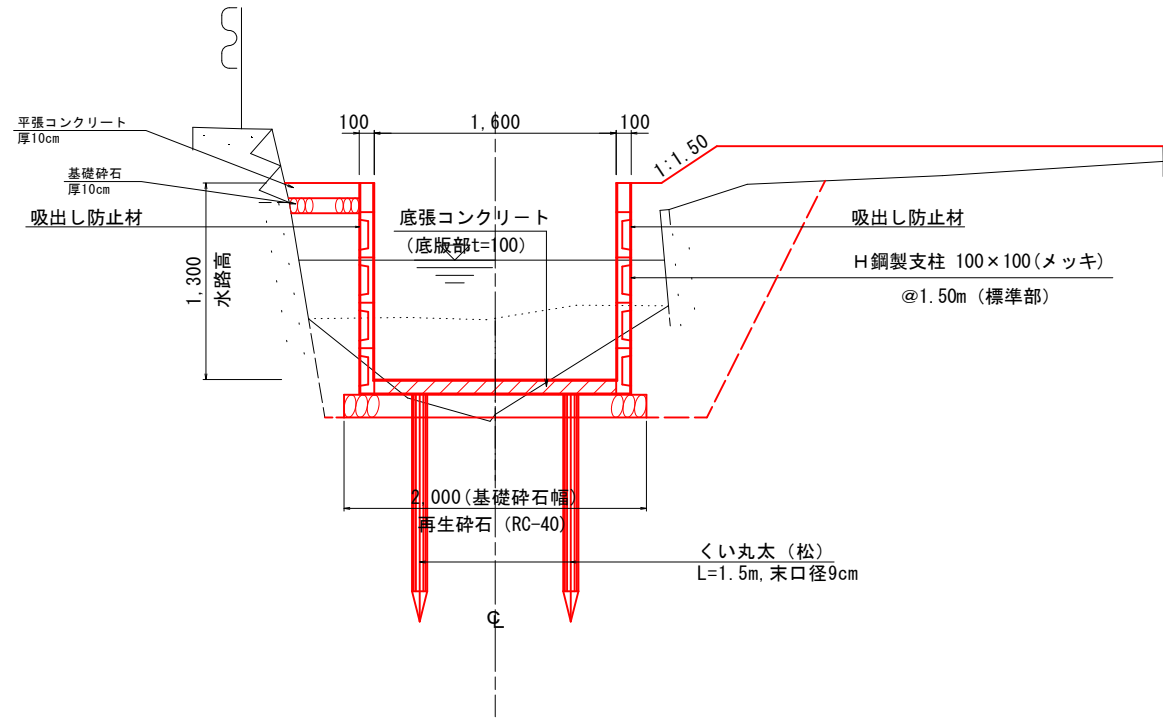
S=1/25

NO. 10付近【計画断面図】

U型柵渠 (底張あり)
B1.6×H1.3

東側
※左岸側

西側
※右岸側

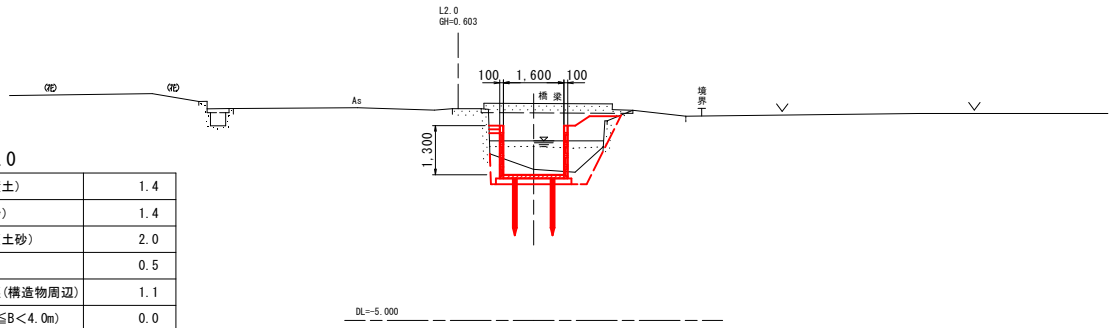


【備考】

- ・盛土・埋戻しには、出来るだけ堆積土を使用しない事。
- ・掘削底が軟弱で施工不良となる場合は、監督員と協議後砕石等による入替を検討する事。

図面番号	第 3 号	図面総数	第 10 葉
図面名称	矢倉地区用排水路改良工事		
図名	標準断面図 縮尺 25 分の 1		
作成年月日	令和5年9月	所属年度	令和5年度
係員	課長	副課長	係長 設計 製図 照査
鳴門市 産業振興部 農林水産課			

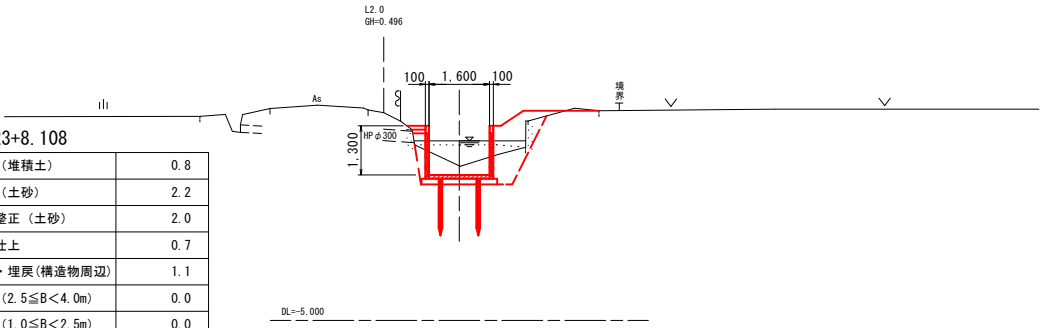
NO. 23+2.0
GH=-1.004 (0.742)
FH=-1.146



NO. 23+2.0

掘削 (堆積土)	1.4
掘削 (土砂)	1.4
基面整正 (土砂)	2.0
法面仕上	0.5
盛土・埋戻 (構造物周辺)	1.1
盛土 (2.5 ≤ B < 4.0m)	0.0
盛土 (1.0 ≤ B < 2.5m)	0.4
盛土 (B < 1.0m)	0.0
埋戻 (B < 1.0m)	0.4

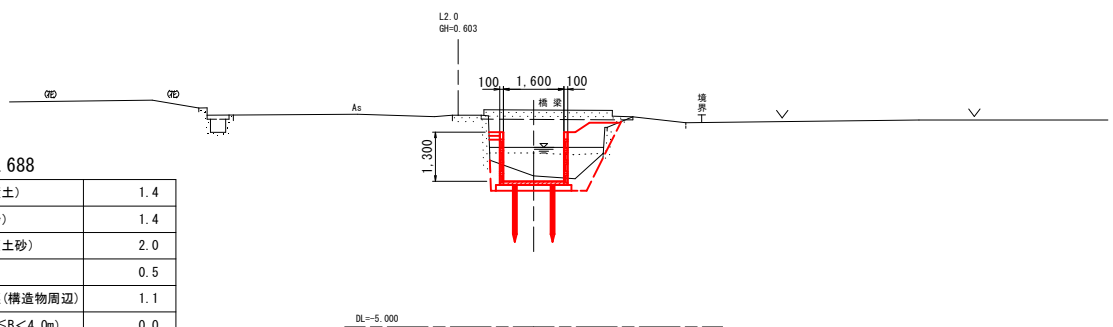
NO. 23+8.108
GH=-0.909
FH=-1.152



NO. 23+8.108

掘削 (堆積土)	0.8
掘削 (土砂)	2.2
基面整正 (土砂)	2.0
法面仕上	0.7
盛土・埋戻 (構造物周辺)	1.1
盛土 (2.5 ≤ B < 4.0m)	0.0
盛土 (1.0 ≤ B < 2.5m)	0.0
盛土 (B < 1.0m)	0.5
埋戻 (B < 1.0m)	0.5

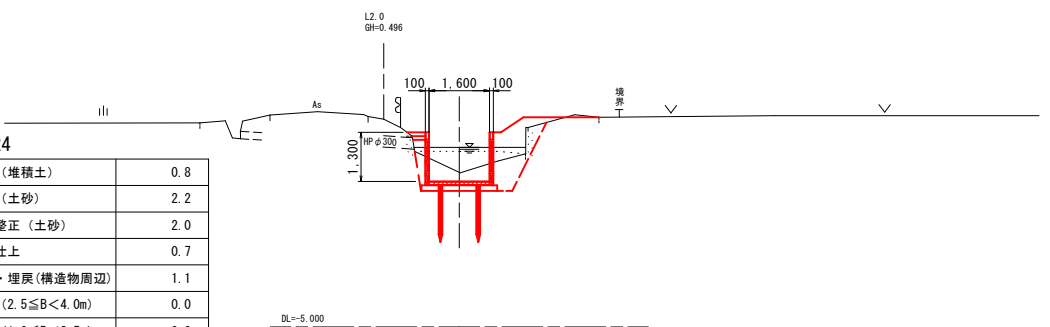
NO. 23+3.688
GH=-1.004 (0.742)
FH=-1.146



NO. 23+3.688

掘削 (堆積土)	1.4
掘削 (土砂)	1.4
基面整正 (土砂)	2.0
法面仕上	0.5
盛土・埋戻 (構造物周辺)	1.1
盛土 (2.5 ≤ B < 4.0m)	0.0
盛土 (1.0 ≤ B < 2.5m)	0.4
盛土 (B < 1.0m)	0.0
埋戻 (B < 1.0m)	0.4

NO. 24
GH=-0.909
FH=-1.152

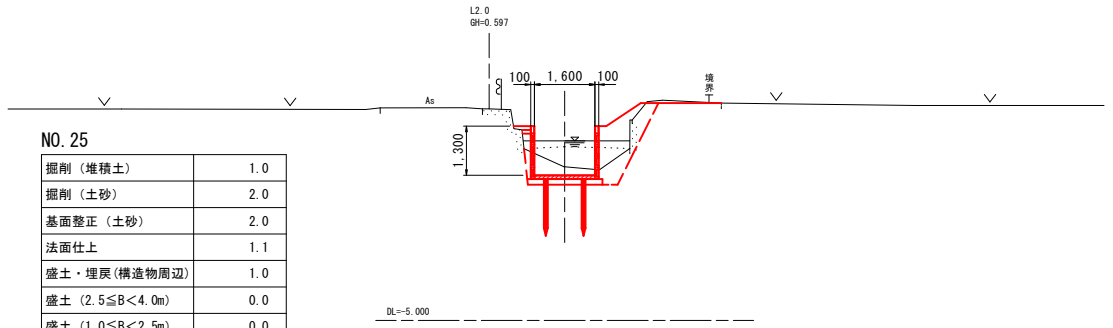


NO. 24

掘削 (堆積土)	0.8
掘削 (土砂)	2.2
基面整正 (土砂)	2.0
法面仕上	0.7
盛土・埋戻 (構造物周辺)	1.1
盛土 (2.5 ≤ B < 4.0m)	0.0
盛土 (1.0 ≤ B < 2.5m)	0.0
盛土 (B < 1.0m)	0.5
埋戻 (B < 1.0m)	0.5

図面番号	第 4 号	図面総数	第 10 葉
図面名称	矢倉地区用排水路改良工事		
図名	横断面 縮尺 100 分の 1		
作成年月日	令和 5 年 9 月	所属年度	令和 5 年度
係員	課長	副課長	係長 設計 製図 照査
鳴門市 産業振興部 農林水産課			

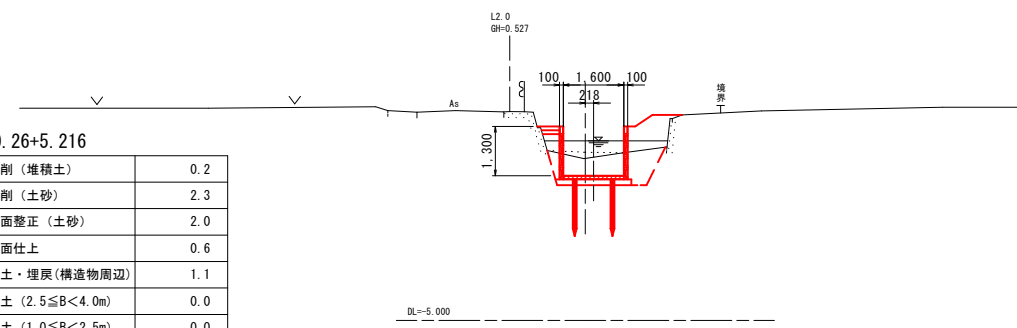
NO. 25
GH=-0.937
FH=-1.160



NO. 25

掘削 (堆積土)	1.0
掘削 (土砂)	2.0
基面整正 (土砂)	2.0
法面仕上	1.1
盛土・埋戻 (構造物周辺)	1.0
盛土 (2.5≦B<4.0m)	0.0
盛土 (1.0≦B<2.5m)	0.0
盛土 (B<1.0m)	0.4
埋戻 (B<1.0m)	0.7

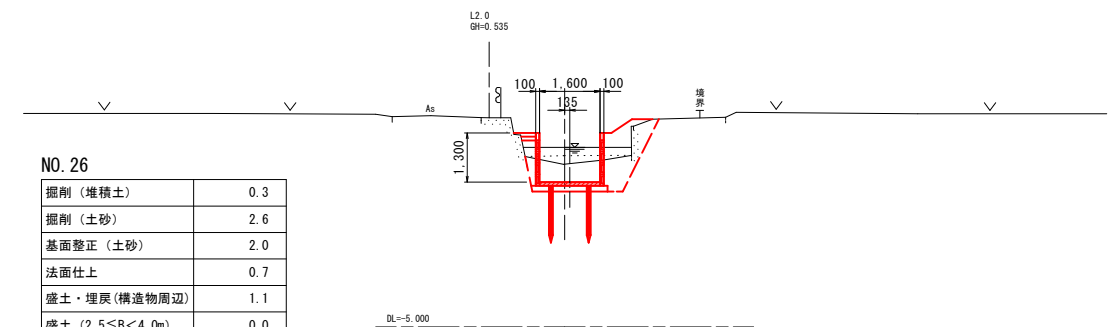
NO. 26+5.216
GH=-0.715
FH=-1.170



NO. 26+5.216

掘削 (堆積土)	0.2
掘削 (土砂)	2.3
基面整正 (土砂)	2.0
法面仕上	0.6
盛土・埋戻 (構造物周辺)	1.1
盛土 (2.5≦B<4.0m)	0.0
盛土 (1.0≦B<2.5m)	0.0
盛土 (B<1.0m)	0.5
埋戻 (B<1.0m)	0.2

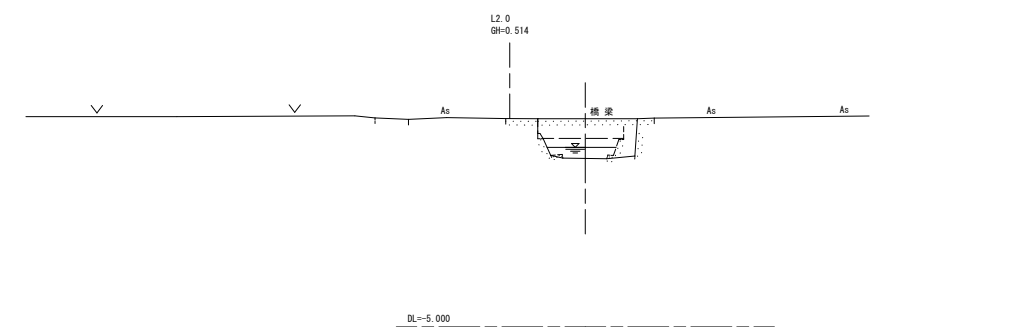
NO. 26
GH=-0.694
FH=-1.168



NO. 26

掘削 (堆積土)	0.3
掘削 (土砂)	2.6
基面整正 (土砂)	2.0
法面仕上	0.7
盛土・埋戻 (構造物周辺)	1.1
盛土 (2.5≦B<4.0m)	0.0
盛土 (1.0≦B<2.5m)	0.0
盛土 (B<1.0m)	0.3
埋戻 (B<1.0m)	0.6

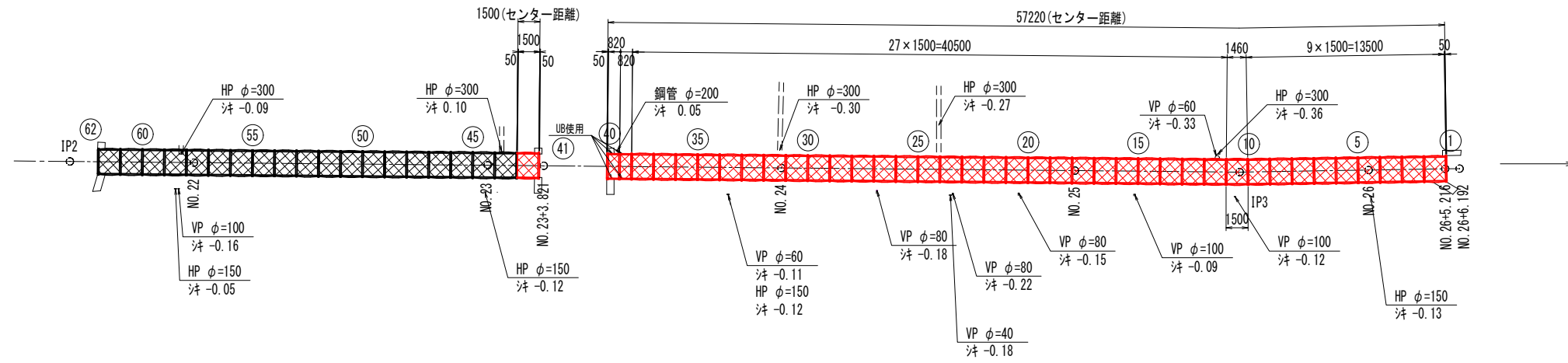
NO. 26+6.2(6.192)
GH=-0.541 (0.508)
FH=-



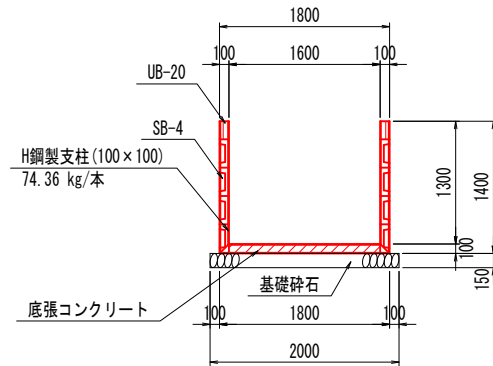
図面番号	第 5 号	図面総数	第 10 葉
図面名称	矢倉地区用排水路改良工事		
図名	横断面 縮尺 100 分の 1		
作成年月日	令和 5 年 9 月	所属年度	令和 5 年度
係員	課長	副課長	係長 設計 製図 照査
鳴門市 産業振興部 農林水産課			

軽量柵渠割付図

平面図 S=1:200



標準断面図 S=1:40

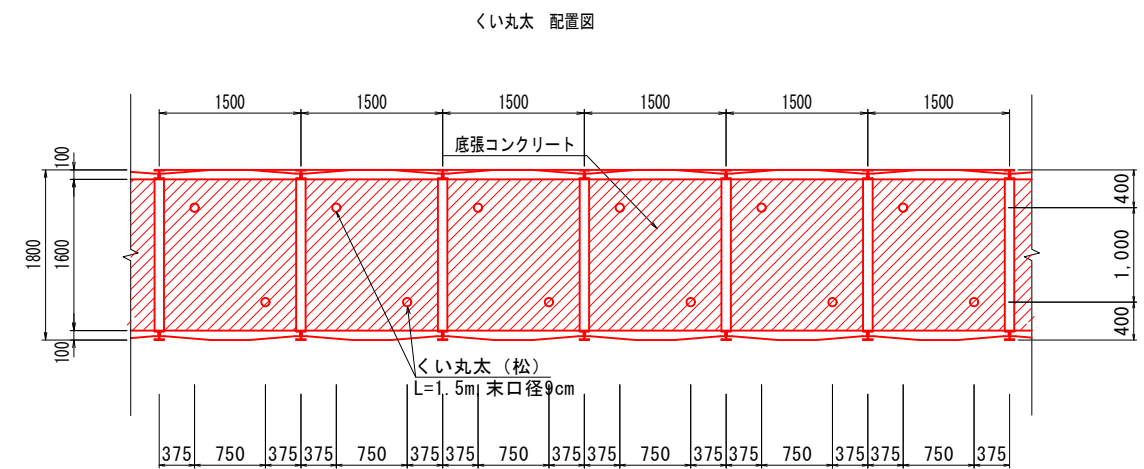
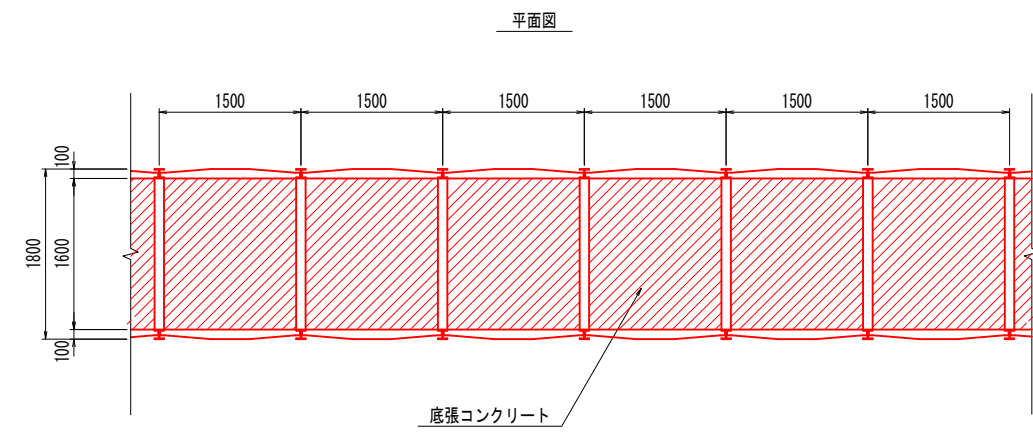
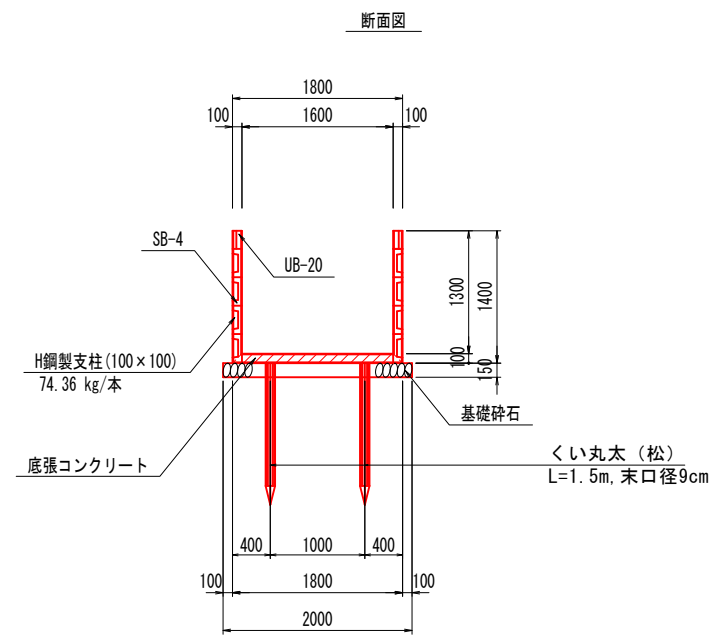
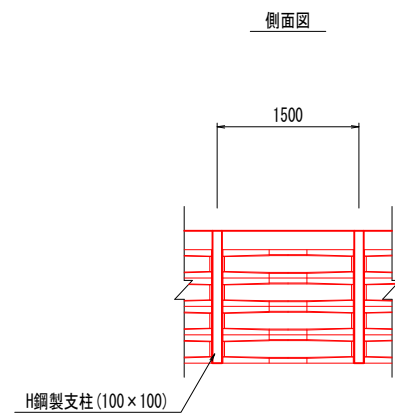


図面番号	第 6 号	図面総数	第 10 葉
図面名称	矢倉地区用排水路改良工事		
図名	軽量柵渠割付図 縮尺 200 分の 1		
作成年月日	令和 5 年 9 月	所属年度	令和 5 年度
係員	課長	副課長	係長 設計 製図 照査
鳴門市 産業振興部 農林水産課			

構造図 (1)

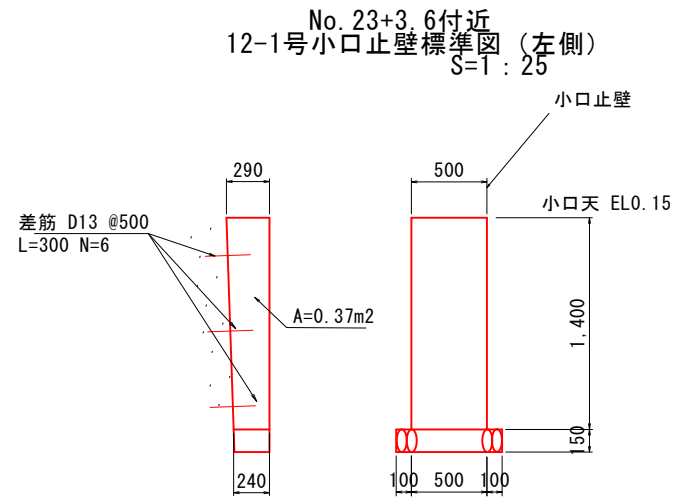
軽量柵渠構造図 S=1:40

H1300×B1600



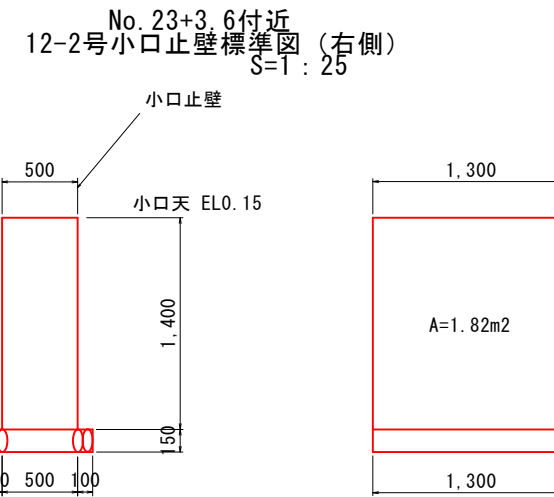
図面番号	第 7 号	図面総数	第 10 葉
図面名称	矢倉地区用排水路改良工事		
図名	構造図(1)		
作成年月日	令和5年9月	所属年度	令和5年度
係員	課長	副課長	係長
	設計	製図	照査
鳴門市 産業振興部 農林水産課			

構造図 (2)



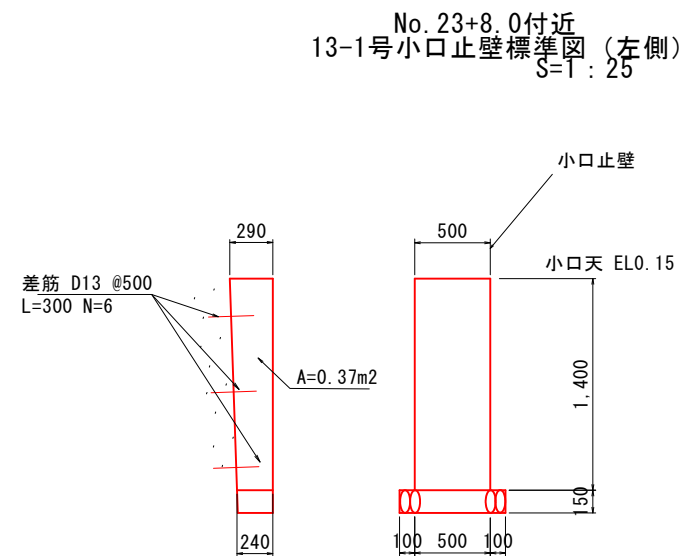
12-1号小口止壁工数量表 1箇所当たり

名称	規格	単位	算式	数量
基礎材 t=150	RC-40	m ²	B0.24m × L0.7m (平均長)	0.17
小口コンクリート	18N/mm ²	m ³	A=0.37m ² × t0.50m	0.19
同上型枠	小型	m ²	0.50 × H1.40 + A=0.37m ² × 2ヶ所	1.44
差筋 D13	SD345	Kg	0.3m × 3本 × 0.995kg	0.90
削孔	径23mm 深さ150mm	ヶ所	3孔	3.00
樹脂注入	1200kg/m ³	Kg	$[(0.0115^2 \times \pi - 0.0065^2 \times \pi) \times 0.15m \times 3ヶ所] \times 1200$	0.15



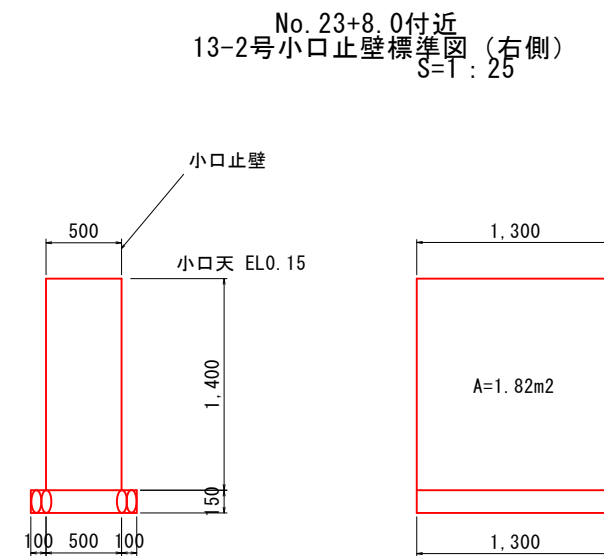
12-2号小口止壁工数量表 1箇所当たり

名称	規格	単位	算式	数量
基礎材 t=150	RC-40	m ²	B1.30m × L0.7m (平均長)	0.91
小口コンクリート	18N/mm ²	m ³	A=1.82m ² × t0.50m	0.91
同上型枠	小型	m ²	0.50 × H1.40 + A=1.82m ² × 2ヶ所	4.34



13-1号小口止壁工数量表 1箇所当たり

名称	規格	単位	算式	数量
基礎材 t=150	RC-40	m ²	B0.24m × L0.7m (平均長)	0.17
コンクリート	18N/mm ²	m ³	A=0.37m ² × t0.50m	0.19
同上型枠	小型	m ²	0.50 × H1.40 + A=0.37m ² × 2ヶ所	1.44
差筋 D13	SD345	Kg	0.3m × 3本 × 0.995kg	0.90
削孔	径23mm 深さ150mm	ヶ所	3孔	3.00
樹脂注入	1200kg/m ³	Kg	$[(0.0115^2 \times \pi - 0.0065^2 \times \pi) \times 0.15m \times 3ヶ所] \times 1200$	0.15



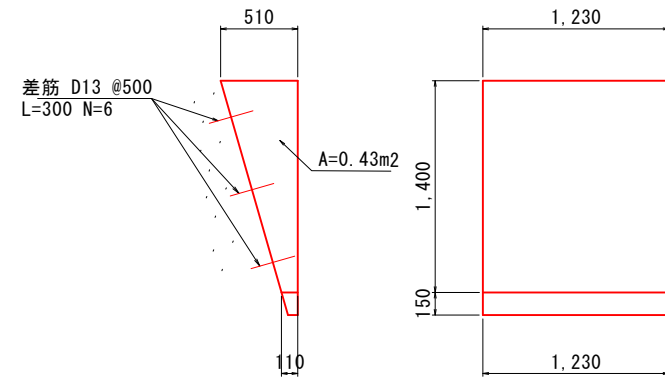
13-2号小口止壁工数量表 1箇所当たり

名称	規格	単位	算式	数量
基礎材 t=150	RC-40	m ²	B1.30m × L0.7m (平均長)	0.91
コンクリート	18N/mm ²	m ³	A=1.82m ² × t0.50m	0.91
同上型枠	小型	m ²	0.50 × H1.40 + A=1.82m ² × 2ヶ所	4.34

図面番号	第 8 号	図面総数	第 10 葉
図面名称	矢倉地区用排水路改良工事		
図名	構造図(2)		
作成年月日	令和5年9月	所属年度	令和5年度
係員	課長	副課長	係長 設計 製図 照査
鳴門市 産業振興部 農林水産課			

構造図 (3)

No. 26+6.0付近
14-1号小口止壁標準図 (左側)
S=1:25

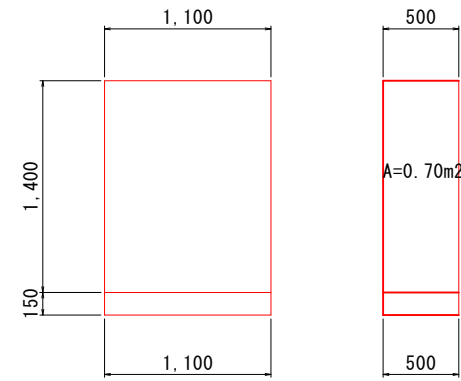


14-1号小口止壁工数量表

1箇所当たり

名称	規格	単位	算式	数量
基礎材 t=150	RC-40	m ²	B0.11m × L1.23m (平均長)	0.14
コンクリート	18N/mm ²	m ³	A=0.43m ² × t1.23m	0.53
同上型枠	小型	m ²	1.23 × H1.40 + A=0.37m ² × 2ヶ所	2.46
差筋 D13	SD345	Kg	0.3m × 6本 × 0.995kg	1.79
削孔	径23mm 深さ150mm	ヶ所	6孔	6.00
樹脂注入	1200kg/m ³	Kg	$[(0.0115^2 \times \pi - 0.0065^2 \times \pi) \times 0.15m \times 6ヶ所] \times 1200$	0.31

No. 26+6.0付近
14-2号小口止壁標準図 (右側)
S=1:25



14-2号小口止壁工数量表

1箇所当たり

名称	規格	単位	算式	数量
基礎材 t=150	RC-40	m ²	B0.50m × L1.10m (平均長)	0.55
コンクリート	18N/mm ²	m ³	A=0.70m ² × t1.10m	0.77
同上型枠	小型	m ²	1.10 × H1.40 + A=0.70m ² × 2ヶ所	2.94

図面番号	第 9 号	図面総数	第 10 葉
図面名称	矢倉地区用排水路改良工事		
図名	構造図(3) 縮尺 25 分の 1		
作成年月日	令和5年9月	所属年度	令和5年度
係員	課長	副課長	係長 設計 製図 照査
鳴門市 産業振興部 農林水産課			

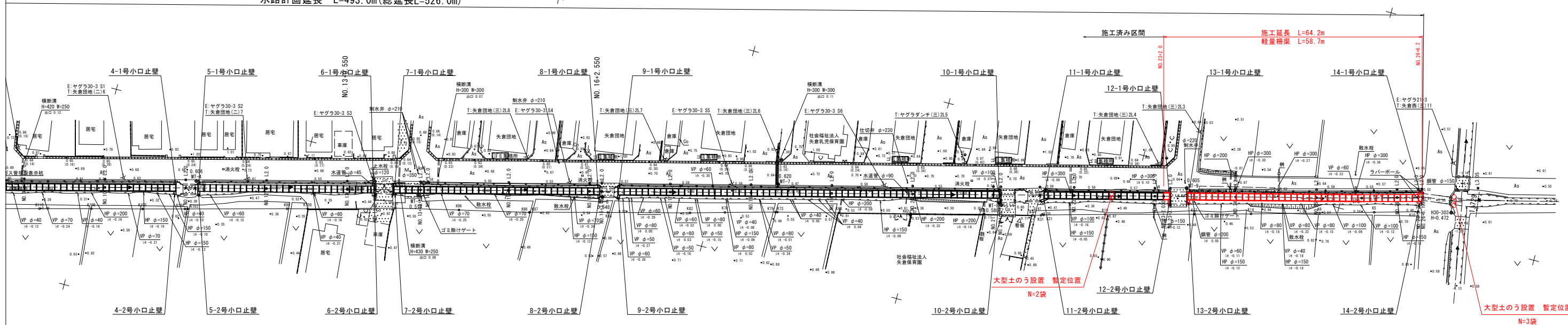
仮設計画平面図 S=1:500

座標一覧表

点名	X座標	Y座標	Z座標
H30-301	128955.476	100188.011	0.628
H30-302	128991.496	100308.197	0.588
H30-303	129422.819	100306.075	0.472
MT-1	128890.429	100189.594	0.454
MT-2	128836.861	100200.191	0.658
MT-3	128774.509	100220.434	0.642
MT-4	128724.971	100233.220	0.696
MT-5	128671.017	100244.131	0.519
MT-6	128626.815	100255.463	0.548
MT-7	128585.635	100269.747	0.620
MT-8	128530.947	100279.069	0.580
MT-9	128487.654	100294.978	0.685

IP	IP間方向角	IA	R	TL	SL	CI	IP間距離	X座標	Y座標
30.0+0.382	165+29-10						227.661	128949.280	100175.105
IP1	165+29-19	0+09-08					209.247	128724.872	100231.471
IP2	165+31-10	0+01-52					79.668	128529.301	100283.963
IP3	164+05-40	1+25-30					14.983	128445.161	100303.824
30.28+6.192								128430.155	100307.930

水路計画延長 L=493.0m(総延長L=526.0m)



図面番号	第 10 号	図面総数	第 10 葉
図面名称	矢倉地区用排水路改良工事		
図名	仮設計画平面図 縮尺 500分の1		
作成年月日	令和5年9月	所属年度	令和5年度
係員	課長	副課長	係長 設計 製図 照査
鳴門市 産業振興部 農林水産課			