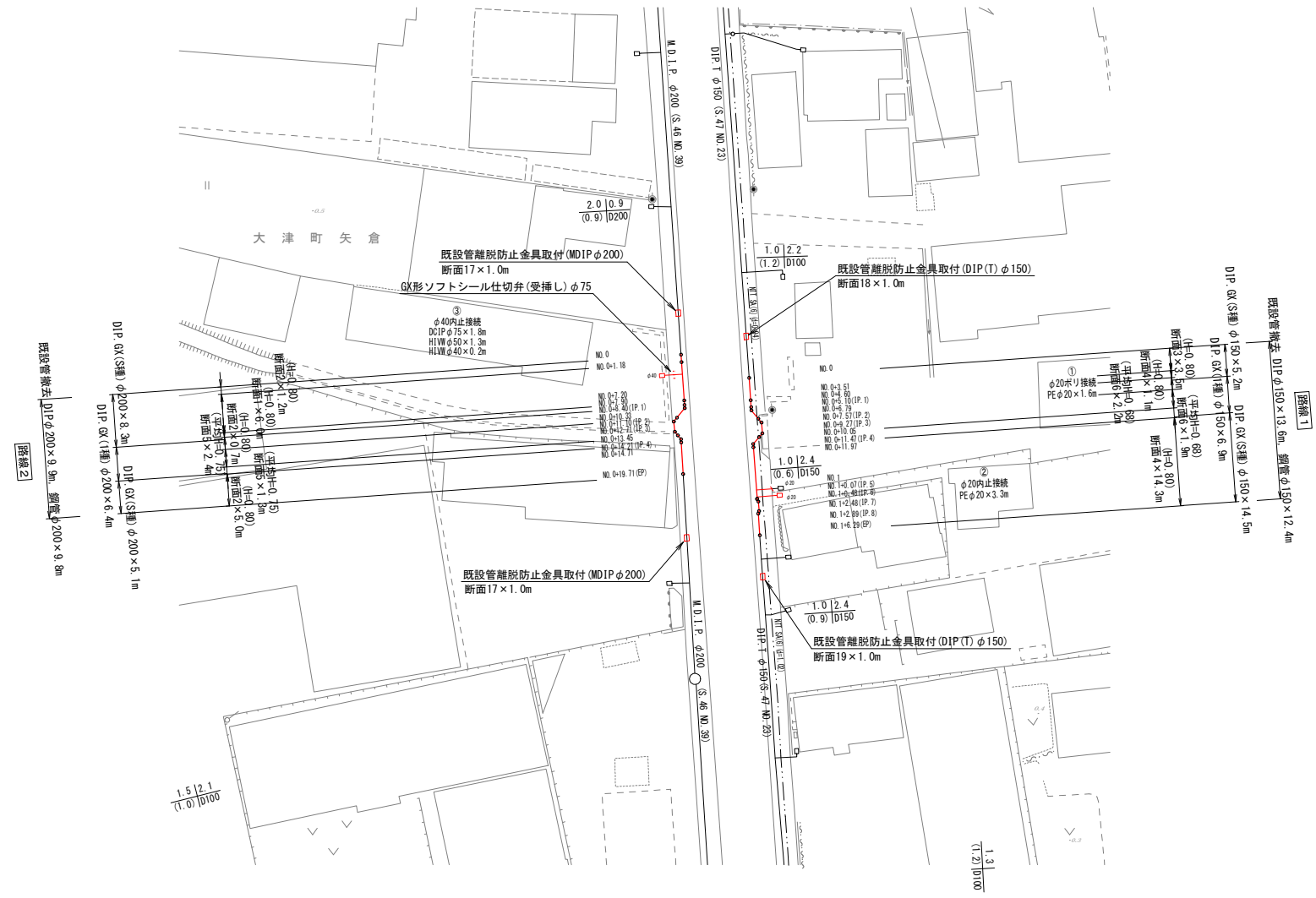


平面図 S=1:500



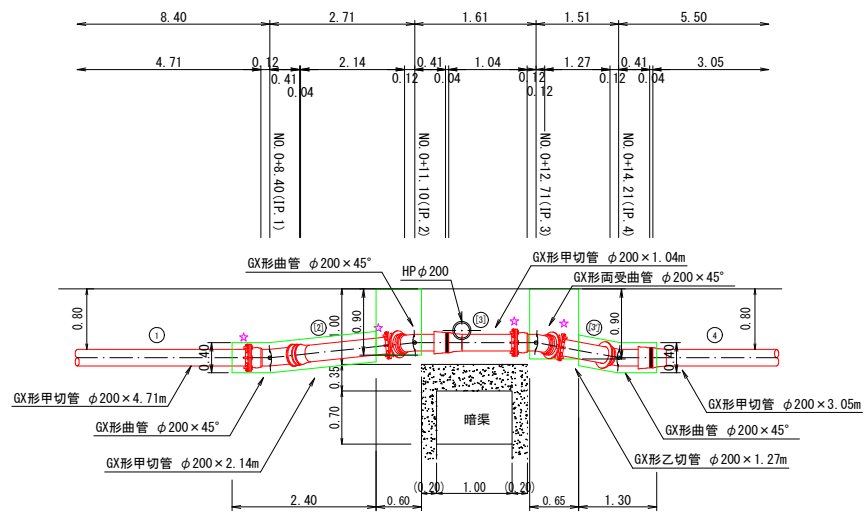
仕切弁集計表

名称	形状寸法	単位	数量
GX形ソフトシール仕切弁(受挿し)	φ75	基	1.0

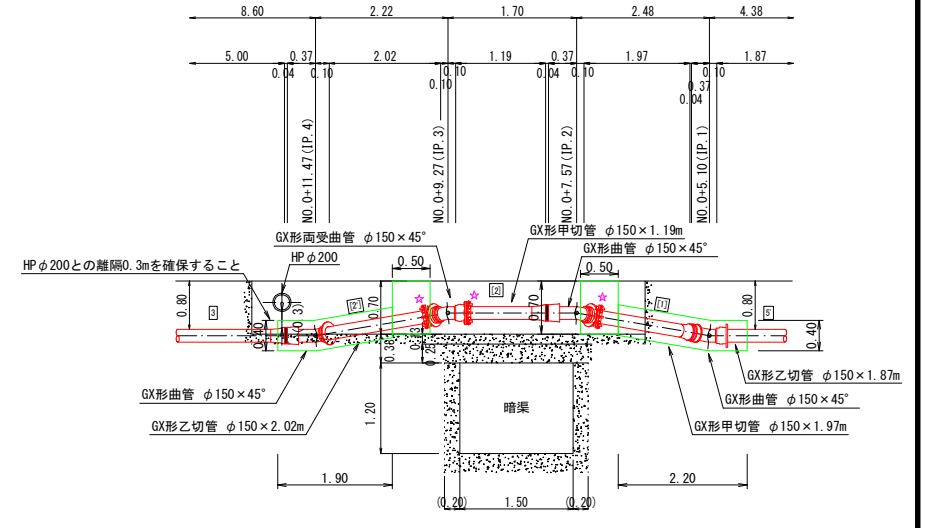
図面番号	第 1 号	図面総数	第 7 業		
工事名称	国道28号露出鋼管取替工事				
図名	平面図		縮尺 500 分の 1		
作成年度	令和 5 年度	所属年度		令和 5 年度	
係員	課長	副課長	係長	設計	製図 照査
鳴門市企業局水道事業課					

# 配管平面図 S=1:100

A-A断面図 S=1:50



B-B断面図 S=1:50



- (給水資材)
- 異径SKXソケット(離脱防止付)φ50×φ40(塩ビ管用)
  - SKXエルボ(離脱防止付)φ50×90°~2個
  - SK-MD-V-K(SR付)φ75×φ50
  - GX形乙切管 φ75×0.73m
  - 仕切弁ボックス(H-800)
  - GX形ソフトシル仕切弁(受挿し)φ75
  - GX形挿し受片落管 φ100×φ75
  - GX形二受丁字管 φ200×φ100

コンクリート巻 数量表 1箇所当たり

種別	規格	単位	数量	数式
コンクリート	σck=18kN/mm <sup>2</sup>	m <sup>3</sup>	0.45	(0.40×0.220 <sup>2</sup> ×π×4)×(2.40+1.30)
型枠	無筋構造物	m <sup>2</sup>	3.20	0.40×2.40×2+(0.40 <sup>2</sup> ×π×4) +0.40×1.30×2+(0.40 <sup>2</sup> ×π×4)

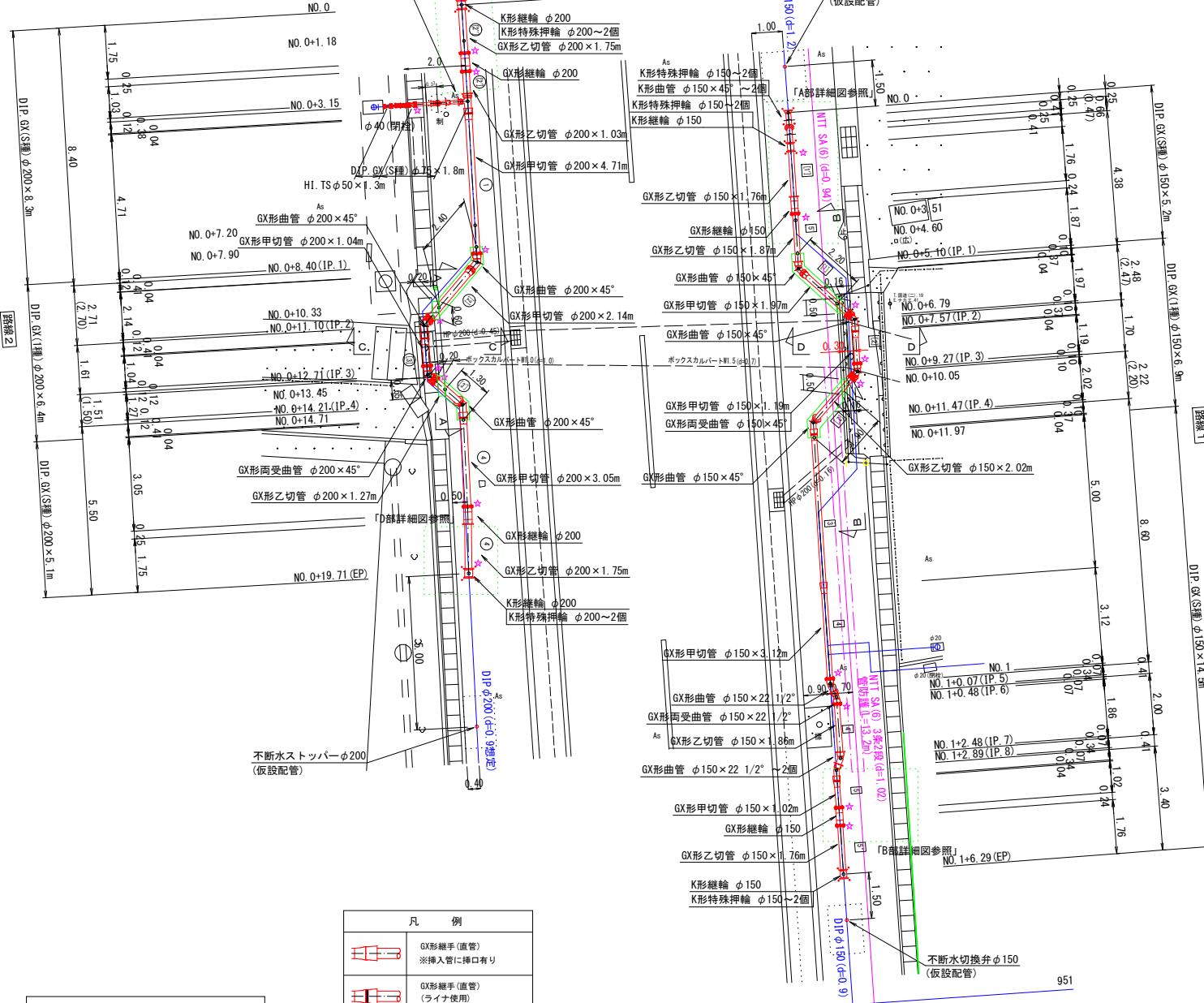
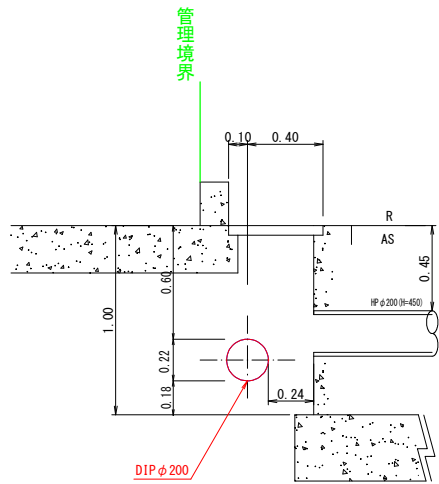
コンクリート復旧 数量表 1箇所当たり

種別	規格	単位	数量	数式
コンクリート	σck=18kN/mm <sup>2</sup>	m <sup>3</sup>	0.21	(0.60×0.90-0.220 <sup>2</sup> ×π×4)×0.20 +(0.65×0.90-0.220 <sup>2</sup> ×π×4)×0.20
型枠	無筋構造物	m <sup>2</sup>	2.10	(0.60×0.90-0.220 <sup>2</sup> ×π×4)×2 +(0.65×0.90-0.220 <sup>2</sup> ×π×4)×2

コンクリート取壊し 数量表 1箇所当たり

種別	規格	単位	数量	数式
コンクリート取壊し	人力施工	m <sup>3</sup>	0.21	復旧量と同量
残材処理	無筋コンクリート	m <sup>2</sup>	0.21	

C-C断面図 S=1:20



コンクリート巻 数量表 1箇所当たり

種別	規格	単位	数量	数式
コンクリート	σck=18kN/mm <sup>2</sup>	m <sup>3</sup>	0.56	(0.40 <sup>2</sup> ×0.169 <sup>2</sup> ×π×4)×(2.20+1.90)
型枠	無筋構造物	m <sup>2</sup>	3.56	0.40×2.20×2+(0.40 <sup>2</sup> ×π×4) +0.40×1.90×2+(0.40 <sup>2</sup> ×π×4)

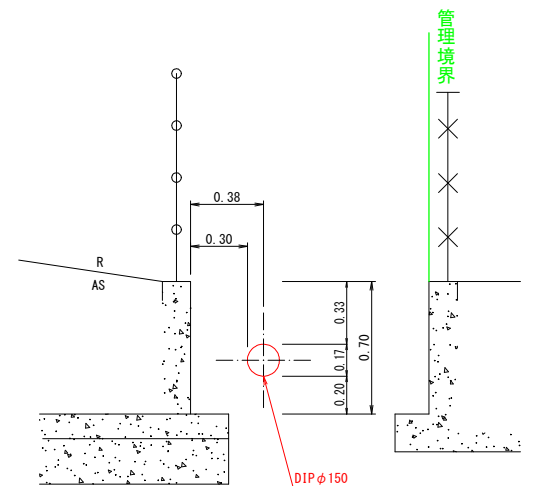
コンクリート復旧 数量表 1箇所当たり

種別	規格	単位	数量	数式
コンクリート	σck=18kN/mm <sup>2</sup>	m <sup>3</sup>	0.10	(0.50×0.70-0.169 <sup>2</sup> ×π×4)×0.16×2
型枠	無筋構造物	m <sup>2</sup>	1.31	(0.50×0.70-0.169 <sup>2</sup> ×π×4)×2×2

コンクリート取壊し 数量表 1箇所当たり

種別	規格	単位	数量	数式
コンクリート取壊し	人力施工	m <sup>3</sup>	0.10	復旧量と同量
残材処理	無筋コンクリート	m <sup>2</sup>	0.10	

D-D断面図 S=1:20



- 凡例
- GX継手(直管) ※挿入管に挿入有り
  - GX継手(直管) (ライナ使用) ※挿入管に挿入有り
  - G-Link継手(異形管) (G-Link使用) ※挿入管に挿入無し
  - GX継手(異形管) (接合材料使用) ※挿入管に挿入有り
  - ☆ 継水管切断

仕切弁ボックス組合せ表(φ250タイプ)

名称	型式・設置高	φ75 (H-800)
鉄蓋	150H (OW5-210-15L)	1
上部壁	150A (NWK-25-150AN)	1
中部壁	150B (NWO-25-150B)	1
下部壁	200C (NWO-25-200C)	1
底版	60S (NWO-25-60S)	1

必要一体化長さ一覧表 (0.75MPa)

名称	φ200(H=0.80)	φ150(H=1.20)	φ150(H=0.80)
管径(上管)			
水平曲管 45°以下	1.0m	1.0m	1.0m
水平曲管 45°~90°以下	4.0m	4.0m	4.0m
水平丁字(三方向共通)	1.0m	1.0m	1.0m
管端・仕切弁部	9.0m (12.0m)	5.0m (6.5m)	7.0m (9.5m)

注1: 一覧表の数値は単独曲管の場合の必要一体化長さであり、複合曲管や、他異形管と連続設置する場合の必要一体化長さは異なる。  
 注2: 図中に必要一体化長さが記されている場合は図中の値を参照する。  
 注3: 必要一体化長さには異形管の長さとは異なる。  
 注4: 単独曲管では曲管の両側に一体化長さを確保すること。  
 注5: ( )内の数値はポリエチレンスリーブ有り(μ=0.3)の場合の一体化長さ。

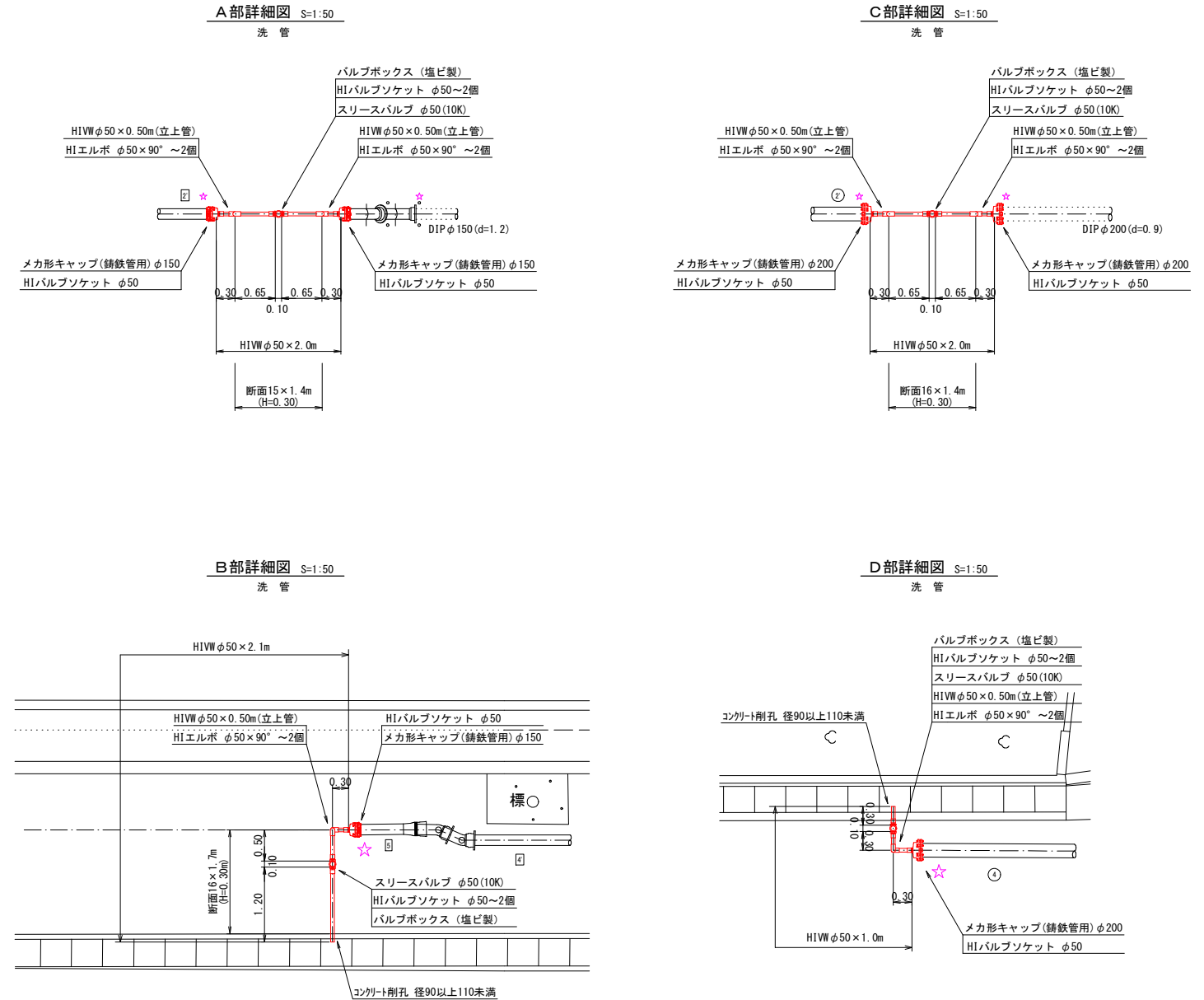
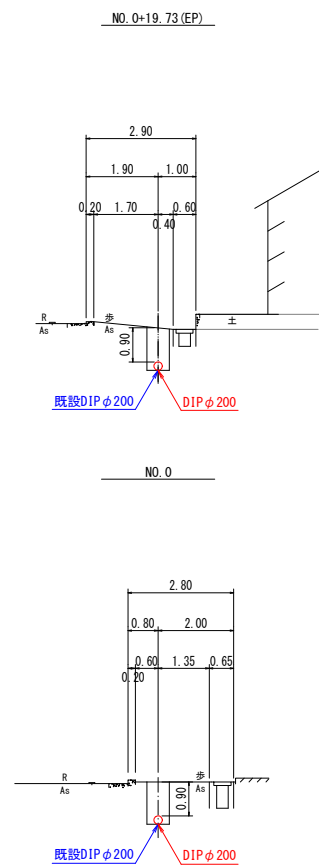
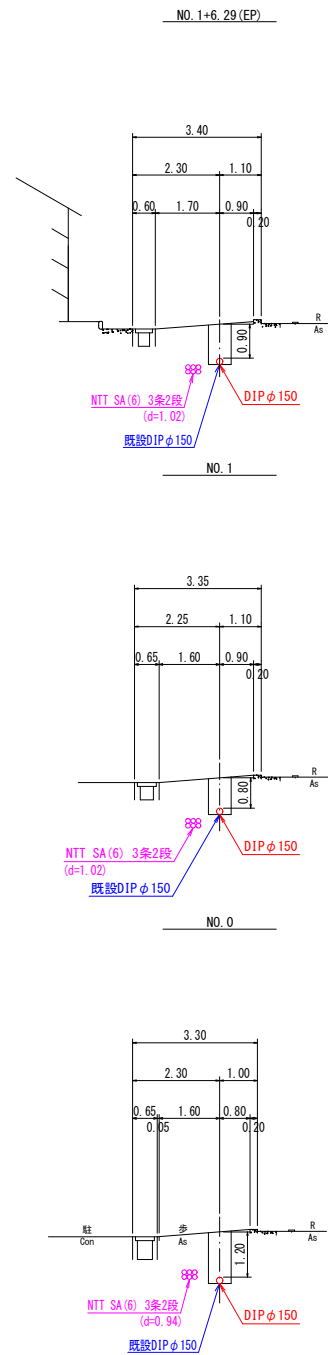
図面番号	第 2 号	図面総数	第 7 葉
工事名称	国道28号露出鋼管取替工事		
図名	配管平面図		
作成年度	令和 5 年度	所属年度	令和 5 年度
係員	課長	副課長	係長 設計
			製図 照査
鳴門市企業局水道事業課			

横断面図 S=1:100

配管詳細図 S=1:50

路線 1

路線 2

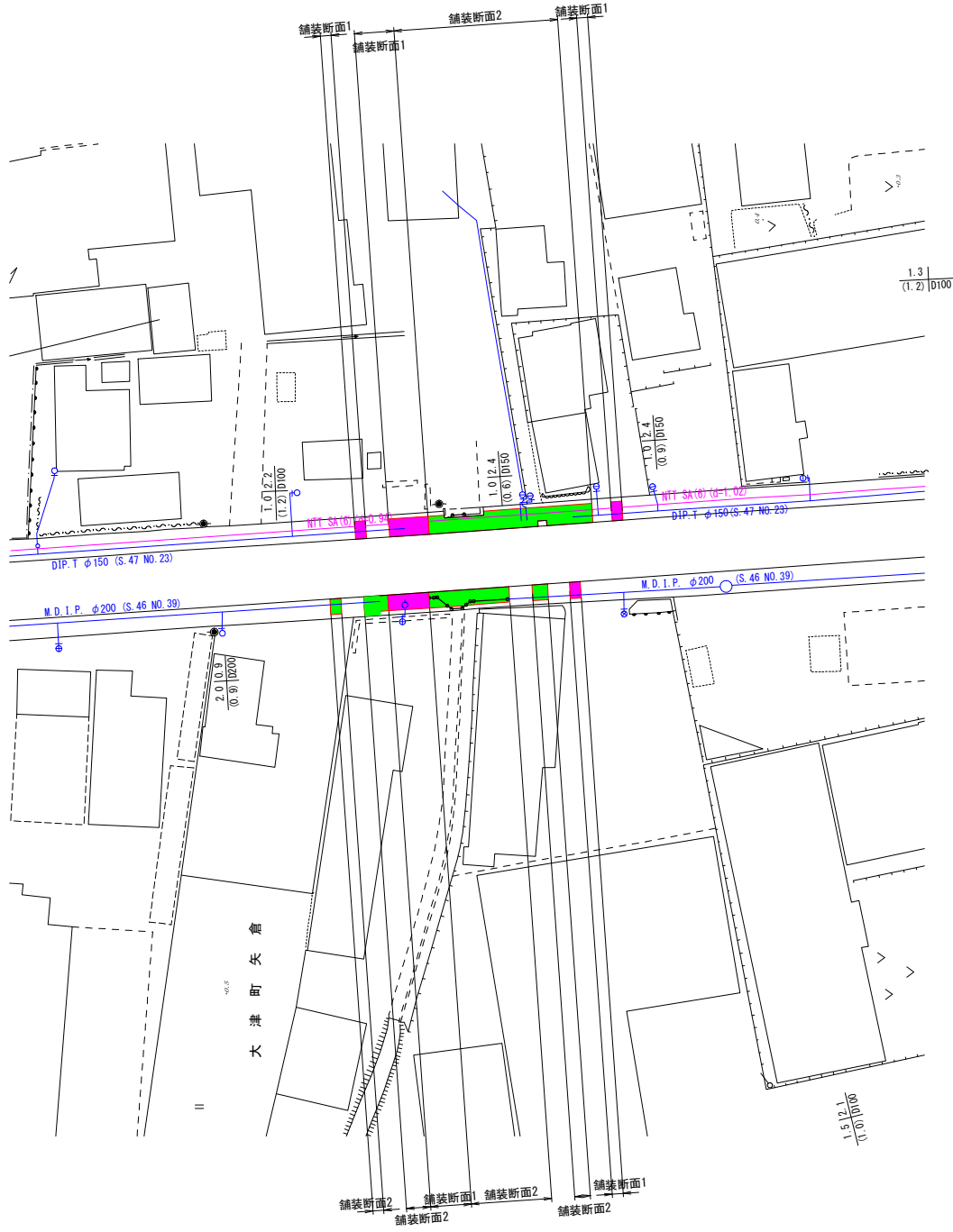
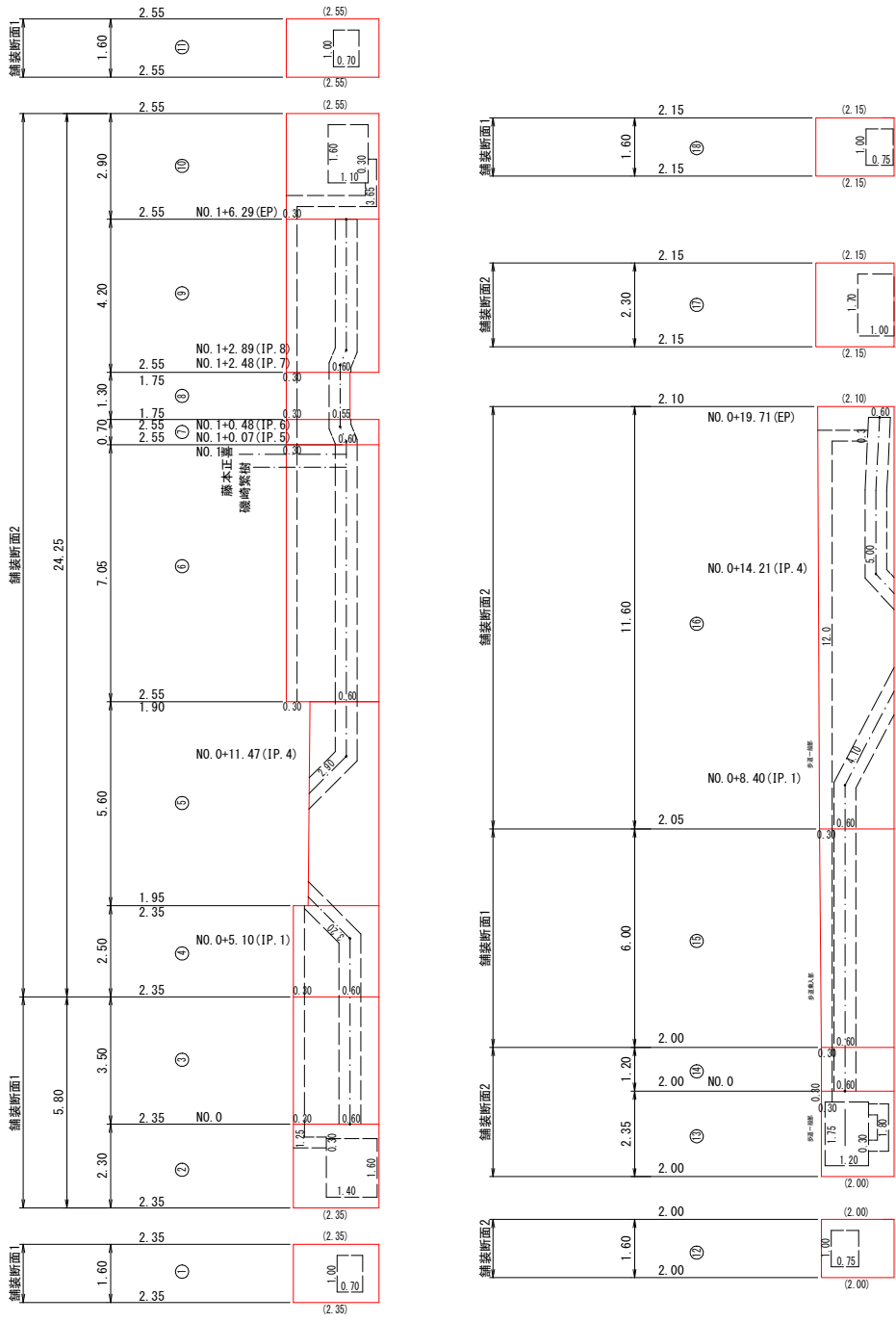


図面番号	第 3 号	図面総数	第 7 業
工事名称	国道28号露出鋼管取替工事		
図名	横断面図・配管詳細図		
作成年度	令和 5 年度	所属年度	令和 5 年度
係員	課長	副課長	係長
	設計	製図	照査
鳴門市企業局水道事業課			

# 舗装復旧工一般図

平面図 S=1:500

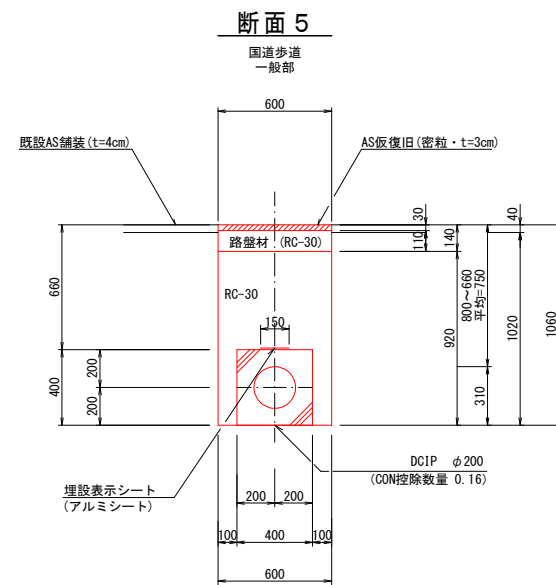
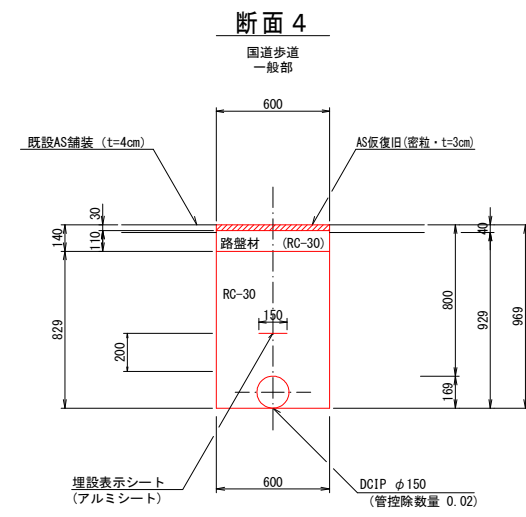
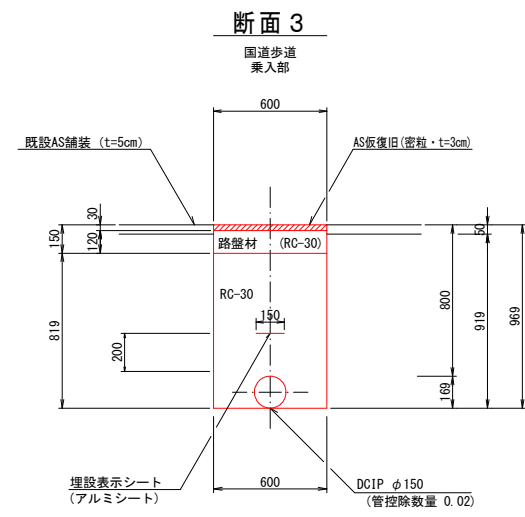
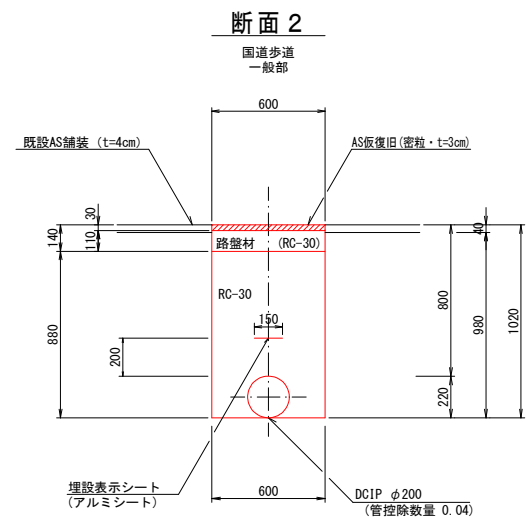
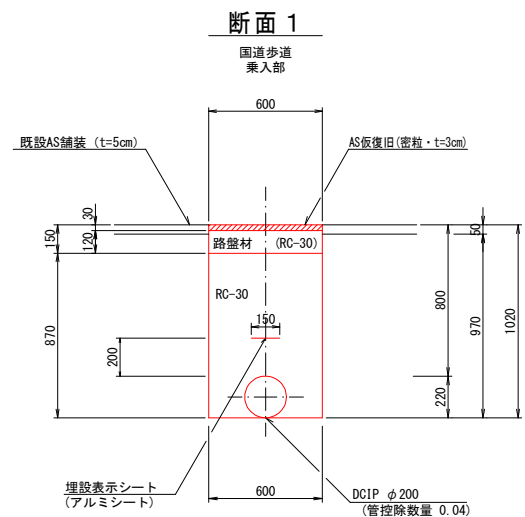
展開図 S=1:100



凡例	名称
	密葺t=5cm, 不陸整正(歩道)
	密葺t=4cm, 不陸整正(歩道)

図面番号	第4号	図面総数	第7葉
工事名称	国道28号露出鋼管取替工事		
図名	舗装復旧一般図		
	縮尺	図示	
作成年度	令和5年度	所属年度	令和5年度
係員	課長	副課長	係長
	設計	製図	照査
鳴門市企業局水道事業課			

# 掘削標準断面図 (1/3) S=1:20



(1.0m当たり数量)

名称	形状寸法	単位	数量
舗装切断	AS・t=5cm	m	2.00
舗装掘削	AS	m <sup>2</sup>	0.60
掘削	土砂	m <sup>3</sup>	0.58
埋戻	RC-30	m <sup>3</sup>	0.48
路盤	RC-30・t=12cm	m <sup>2</sup>	0.60
残土処理	土砂	m <sup>3</sup>	0.58
残材処理	A S 殻	m <sup>3</sup>	0.03
AS仮復旧	密粒 t=3cm	m <sup>2</sup>	0.60

(1.0m当たり数量)

名称	形状寸法	単位	数量
舗装切断	AS・t=4cm	m	2.00
舗装掘削	AS	m <sup>2</sup>	0.60
掘削	土砂	m <sup>3</sup>	0.59
埋戻	RC-30	m <sup>3</sup>	0.49
路盤	RC-30・t=11cm	m <sup>2</sup>	0.60
残土処理	土砂	m <sup>3</sup>	0.59
残材処理	A S 殻	m <sup>3</sup>	0.02
AS仮復旧	密粒 t=3cm	m <sup>2</sup>	0.60

(1.0m当たり数量)

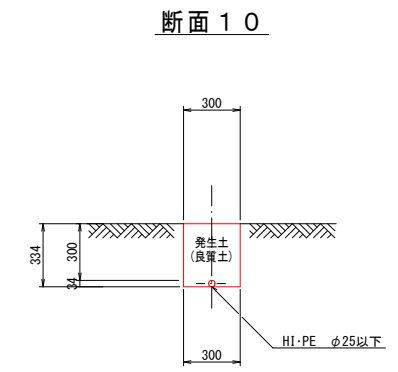
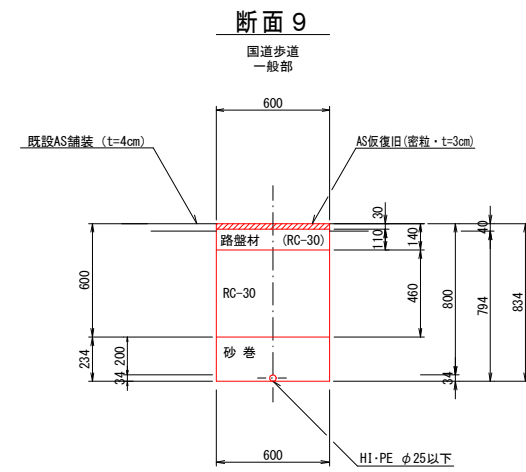
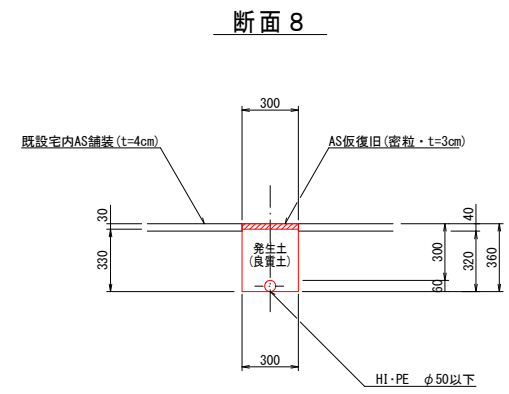
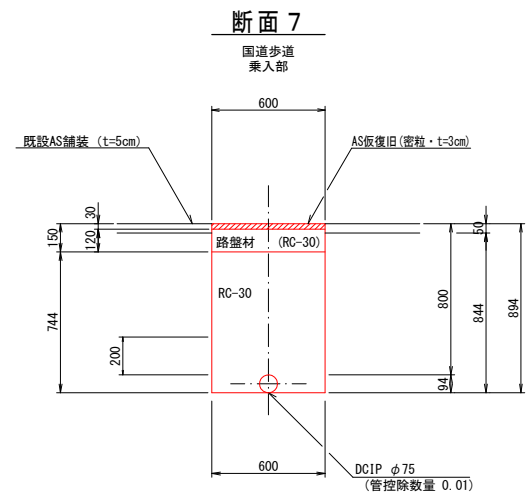
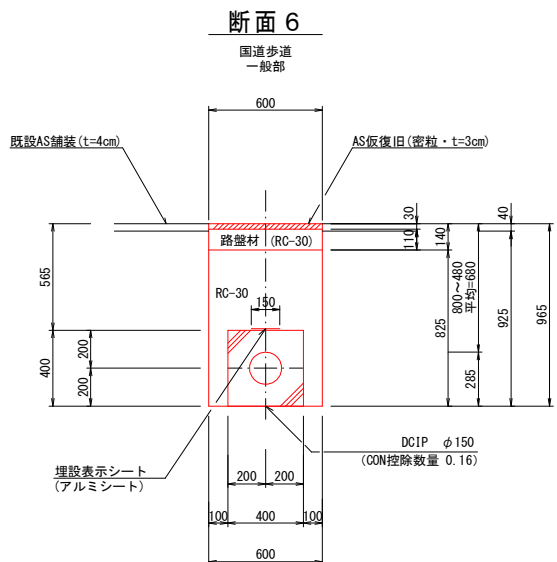
名称	形状寸法	単位	数量
舗装切断	AS・t=5cm	m	2.00
舗装掘削	AS	m <sup>2</sup>	0.60
掘削	土砂	m <sup>3</sup>	0.55
埋戻	RC-30	m <sup>3</sup>	0.47
路盤	RC-30・t=12cm	m <sup>2</sup>	0.60
残土処理	土砂	m <sup>3</sup>	0.55
残材処理	A S 殻	m <sup>3</sup>	0.03
AS仮復旧	密粒 t=3cm	m <sup>2</sup>	0.60

(1.0m当たり数量)

名称	形状寸法	単位	数量
舗装切断	AS・t=4cm	m	2.00
舗装掘削	AS	m <sup>2</sup>	0.60
掘削	土砂	m <sup>3</sup>	0.56
埋戻	RC-30	m <sup>3</sup>	0.48
路盤	RC-30・t=11cm	m <sup>2</sup>	0.60
残土処理	土砂	m <sup>3</sup>	0.56
残材処理	A S 殻	m <sup>3</sup>	0.02
AS仮復旧	密粒 t=3cm	m <sup>2</sup>	0.60

(1.0m当たり数量)

名称	形状寸法	単位	数量
舗装切断	AS・t=4cm	m	2.00
舗装掘削	AS	m <sup>2</sup>	0.60
掘削	土砂	m <sup>3</sup>	0.61
埋戻	RC-30	m <sup>3</sup>	0.39
路盤	RC-30・t=11cm	m <sup>2</sup>	0.60
残土処理	土砂	m <sup>3</sup>	0.61
残材処理	A S 殻	m <sup>3</sup>	0.02
AS仮復旧	密粒 t=3cm	m <sup>2</sup>	0.60



(1.0m当たり数量)

名称	形状寸法	単位	数量
舗装切断	AS・t=4cm	m	2.00
舗装掘削	AS	m <sup>2</sup>	0.60
掘削	土砂	m <sup>3</sup>	0.56
埋戻	RC-30	m <sup>3</sup>	0.34
路盤	RC-30・t=11cm	m <sup>2</sup>	0.60
残土処理	土砂	m <sup>3</sup>	0.56
残材処理	A S 殻	m <sup>3</sup>	0.02
AS仮復旧	密粒 t=3cm	m <sup>2</sup>	0.60

(1.0m当たり数量)

名称	形状寸法	単位	数量
舗装切断	AS・t=5cm	m	2.00
舗装掘削	AS	m <sup>2</sup>	0.60
掘削	土砂	m <sup>3</sup>	0.51
埋戻	RC-30	m <sup>3</sup>	0.44
路盤	RC-30・t=12cm	m <sup>2</sup>	0.60
残土処理	土砂	m <sup>3</sup>	0.51
残材処理	A S 殻	m <sup>3</sup>	0.03
AS仮復旧	密粒 t=3cm	m <sup>2</sup>	0.60

(1.0m当たり数量)

名称	形状寸法	単位	数量
舗装切断	AS・t=4cm	m	2.00
舗装掘削	AS	m <sup>2</sup>	0.30
人力掘削	土砂	m <sup>3</sup>	0.10
人力埋戻	発生土(良質土)	m <sup>3</sup>	0.10
残材処理	A S 殻	m <sup>3</sup>	0.01
AS仮復旧	密粒 t=3cm	m <sup>2</sup>	0.30

(1.0m当たり数量)

名称	形状寸法	単位	数量
舗装切断	AS・t=5cm	m	2.00
舗装掘削	AS	m <sup>2</sup>	0.60
掘削	土砂	m <sup>3</sup>	0.48
砂巻	粗目	m <sup>3</sup>	0.14
埋戻	RC-30	m <sup>3</sup>	0.28
路盤	RC-30・t=11cm	m <sup>2</sup>	0.60
残土処理	土砂	m <sup>3</sup>	0.48
残材処理	A S 殻	m <sup>3</sup>	0.02
AS仮復旧	密粒 t=3cm	m <sup>2</sup>	0.60

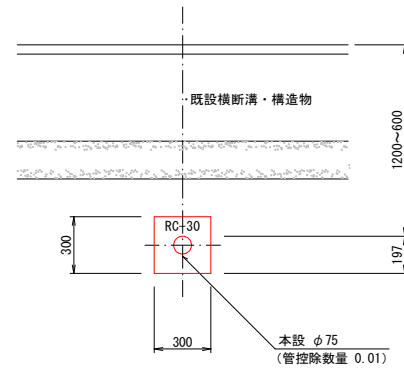
(1.0m当たり数量)

名称	形状寸法	単位	数量
人力掘削	土砂	m <sup>3</sup>	0.10
人力埋戻	発生土(良質土)	m <sup>3</sup>	0.10

図面番号	第 5 号	図面総数	第 7 業
工事名称	国道28号露出鋼管取替工事		
図名	掘削標準断面図(1/3)		
作成年度	令和 5 年度	所属年度	令和 5 年度
係員	課長	副課長	係長 設計 製図 照査
鳴門市企業局水道事業課			

# 掘削標準断面図 (2/3) S=1:20

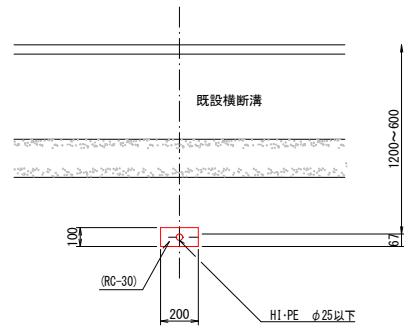
断面 1 1



(1.0m当たり数量)

名称	形状寸法	単位	数量
掘削	土砂	m <sup>3</sup>	0.09
埋戻	RC-30	m <sup>3</sup>	0.08
残土処理	土砂	m <sup>3</sup>	0.09

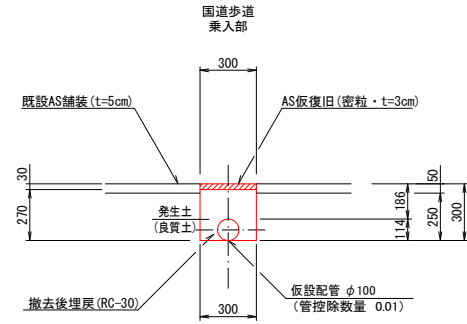
断面 1 2



(1.0m当たり数量)

名称	形状寸法	単位	数量
掘削	土砂	m <sup>3</sup>	0.02
埋戻	RC-30	m <sup>3</sup>	0.02
残土処理	土砂	m <sup>3</sup>	0.02

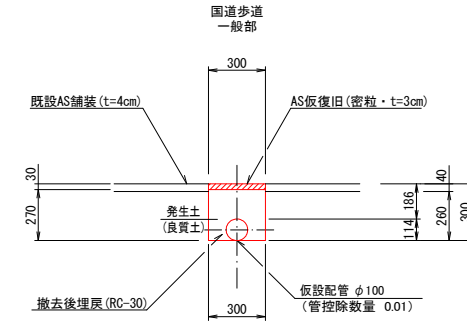
断面 1 3



(1.0m当たり数量)

名称	形状寸法	単位	数量
舗装切断	AS・t=5cm	m	2.00
舗装掘削	既設・仮舗装(AS)	m <sup>2</sup>	0.30
掘削	土砂	m <sup>3</sup>	0.08
埋戻	発生土(良質土)	m <sup>3</sup>	0.07
残土処理	土砂	m <sup>3</sup>	0.01
残材処理	既設・仮舗装(AS)	m <sup>2</sup>	0.02
AS仮復旧	密粒 t=3cm	m <sup>2</sup>	0.30
埋戻	RC-30	m <sup>3</sup>	0.08

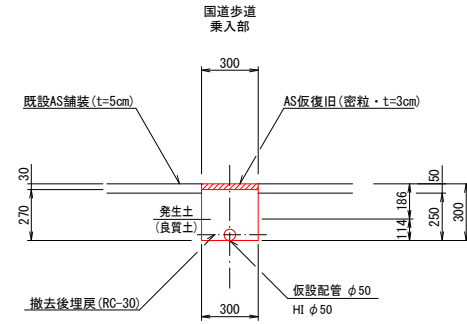
断面 1 4



(1.0m当たり数量)

名称	形状寸法	単位	数量
舗装切断	AS・t=4cm	m	2.00
舗装掘削	既設・仮舗装(AS)	m <sup>2</sup>	0.30
掘削	土砂	m <sup>3</sup>	0.08
埋戻	発生土(良質土)	m <sup>3</sup>	0.07
残土処理	土砂	m <sup>3</sup>	0.01
残材処理	既設・仮舗装(AS)	m <sup>2</sup>	0.02
AS仮復旧	密粒 t=3cm	m <sup>2</sup>	0.30
埋戻	RC-30	m <sup>3</sup>	0.08

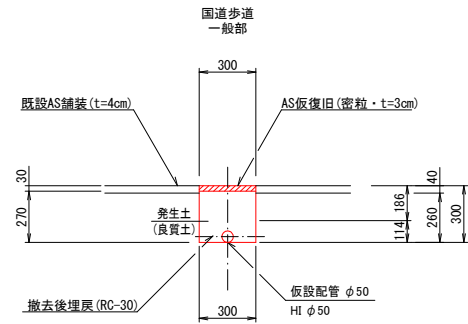
断面 1 5



(1.0m当たり数量)

名称	形状寸法	単位	数量
舗装切断	AS・t=5cm	m	2.00
舗装掘削	既設・仮舗装(AS)	m <sup>2</sup>	0.30
掘削	土砂	m <sup>3</sup>	0.08
埋戻	発生土(良質土)	m <sup>3</sup>	0.08
残土処理	土砂	m <sup>3</sup>	—
残材処理	既設・仮舗装(AS)	m <sup>2</sup>	0.02
AS仮復旧	密粒 t=3cm	m <sup>2</sup>	0.30
埋戻	RC-30	m <sup>3</sup>	0.08

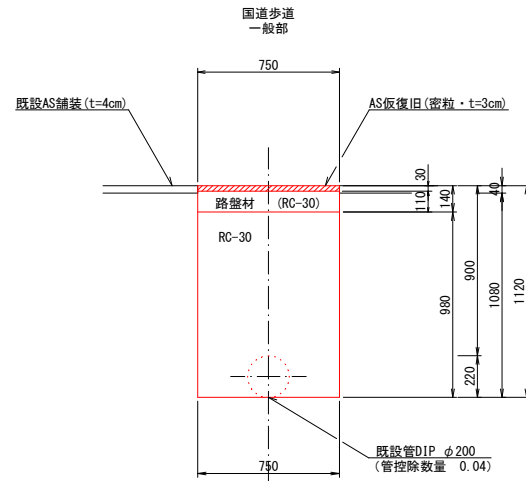
断面 1 6



(1.0m当たり数量)

名称	形状寸法	単位	数量
舗装切断	AS・t=4cm	m	2.00
舗装掘削	既設・仮舗装(AS)	m <sup>2</sup>	0.30
掘削	土砂	m <sup>3</sup>	0.08
埋戻	発生土(良質土)	m <sup>3</sup>	0.08
残土処理	土砂	m <sup>3</sup>	—
残材処理	既設・仮舗装(AS)	m <sup>2</sup>	0.02
AS仮復旧	密粒 t=3cm	m <sup>2</sup>	0.30
埋戻	RC-30	m <sup>3</sup>	0.08

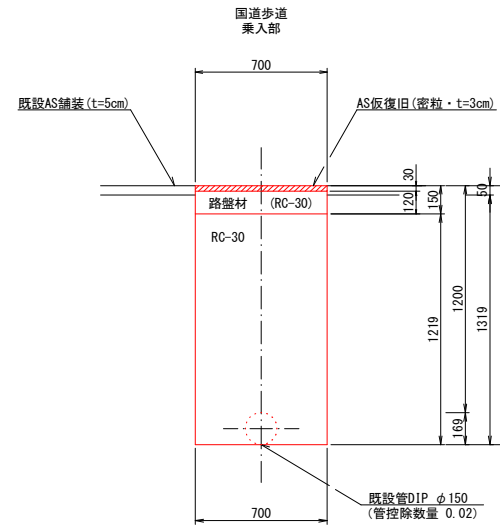
断面 1 7



(1.0m当たり数量)

名称	形状寸法	単位	数量
舗装切断	AS・t=4cm	m	2.00
舗装掘削	AS	m <sup>2</sup>	0.75
掘削	土砂	m <sup>3</sup>	0.77
埋戻	RC-30	m <sup>3</sup>	0.70
路盤	RC-30・t=11cm	m <sup>2</sup>	0.75
残土処理	土砂	m <sup>3</sup>	0.77
残材処理	AS	m <sup>2</sup>	0.03
AS仮復旧	密粒 t=3cm	m <sup>2</sup>	0.75

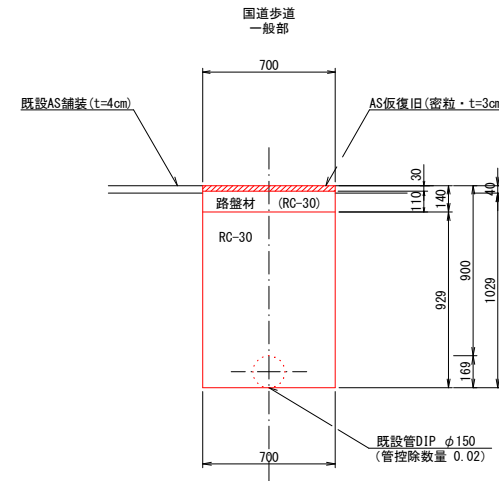
断面 1 8



(1.0m当たり数量)

名称	形状寸法	単位	数量
舗装切断	AS・t=5cm	m	2.00
舗装掘削	AS	m <sup>2</sup>	0.70
掘削	土砂	m <sup>3</sup>	0.90
埋戻	RC-30	m <sup>3</sup>	0.83
路盤	RC-30・t=12cm	m <sup>2</sup>	0.70
残土処理	土砂	m <sup>3</sup>	0.90
残材処理	AS	m <sup>2</sup>	0.04
AS仮復旧	密粒 t=3cm	m <sup>2</sup>	0.70

断面 1 9



(1.0m当たり数量)

名称	形状寸法	単位	数量
舗装切断	AS・t=4cm	m	2.00
舗装掘削	AS	m <sup>2</sup>	0.70
掘削	土砂	m <sup>3</sup>	0.70
埋戻	RC-30	m <sup>3</sup>	0.63
路盤	RC-30・t=11cm	m <sup>2</sup>	0.70
残土処理	土砂	m <sup>3</sup>	0.70
残材処理	AS	m <sup>2</sup>	0.03
AS仮復旧	密粒 t=3cm	m <sup>2</sup>	0.70

図面番号	第 6 号	図面総数	第 7 業
工事名称	国道28号露出鋼管取替工事		
図名	掘削標準断面図(2/3) 縮尺 20分の1		
作成年度	令和5年度	所属年度	令和5年度
係員	課長	副課長	係長
	設計	製図	照査
鳴門市企業局水道事業課			

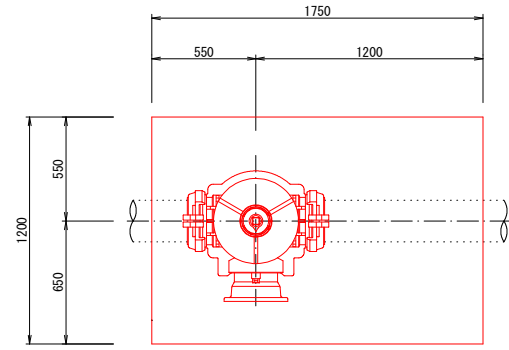


# 掘削標準断面図 (3/3) S:1:20

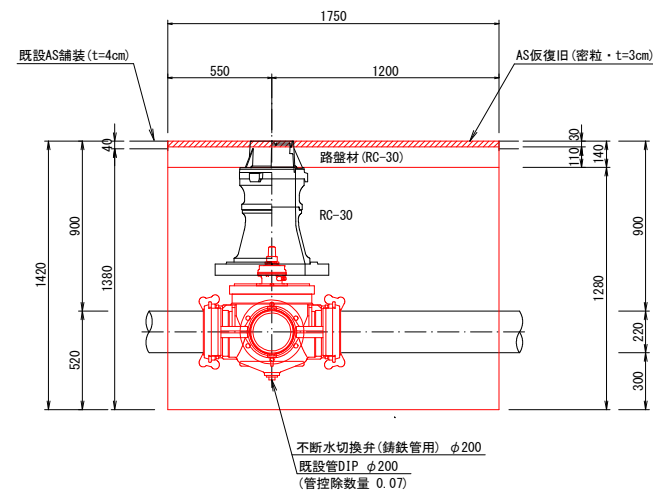
## 不断水工 1

国道歩道  
一般部  
φ200×200(DIP)

平面図



断面図



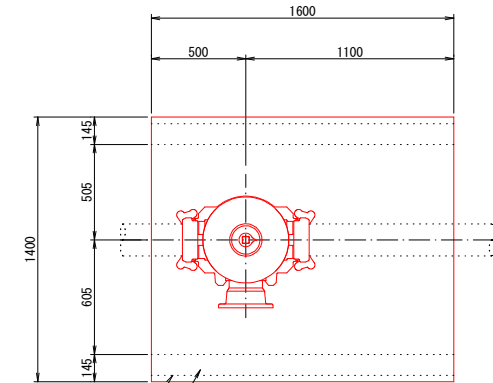
(1.0箇所当たり数量)

名称	形状寸法	単位	数量
舗装切断	AS・t=4cm	m	5.90
舗装掘削	AS	m <sup>2</sup>	2.10
掘削	土砂	m <sup>3</sup>	2.83
埋戻	RC-30	m <sup>3</sup>	2.62
路盤	RC-30・t=11cm	m <sup>2</sup>	2.10
残土処理	土砂	m <sup>3</sup>	2.83
残材処理	AS殻	m <sup>3</sup>	0.08
AS仮復旧	密粒 t=3cm	m <sup>2</sup>	2.10

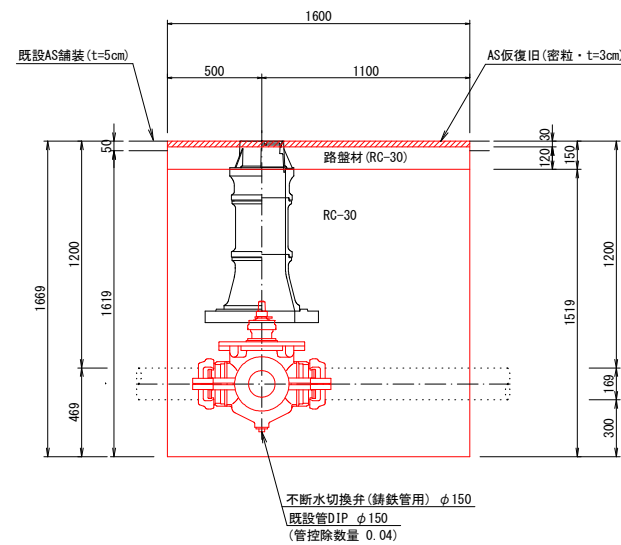
## 不断水工 2

国道歩道  
乗入部  
φ150×150(DIP)

平面図



断面図



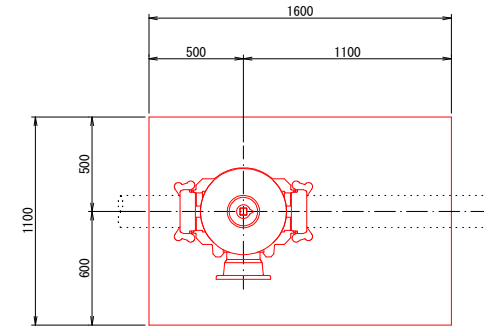
(1.0箇所当たり数量)

名称	形状寸法	単位	数量
舗装切断	AS・t=5cm	m	6.00
舗装掘削	AS	m <sup>2</sup>	2.24
掘削	土砂	m <sup>3</sup>	3.59
埋戻	RC-30	m <sup>3</sup>	3.36
路盤	RC-30・t=12cm	m <sup>2</sup>	2.24
残土処理	土砂	m <sup>3</sup>	3.59
残材処理	AS殻	m <sup>3</sup>	0.11
AS仮復旧	密粒 t=3cm	m <sup>2</sup>	2.24
土留工	(両側)2.0m以下	m	1.60

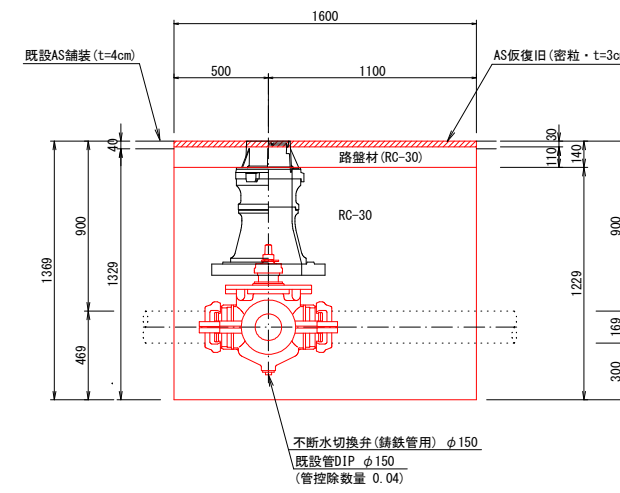
## 不断水工 3

国道歩道  
一般部  
φ150×150(DIP)

平面図



断面図



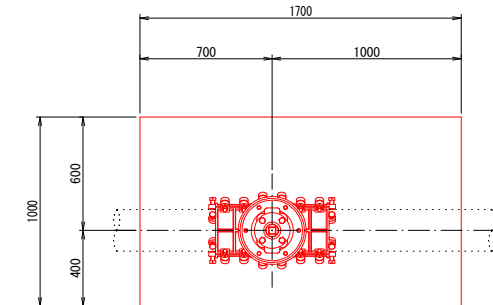
(1.0箇所当たり数量)

名称	形状寸法	単位	数量
舗装切断	AS・t=4cm	m	5.40
舗装掘削	AS	m <sup>2</sup>	1.76
掘削	土砂	m <sup>3</sup>	2.30
埋戻	RC-30	m <sup>3</sup>	2.12
路盤	RC-30・t=11cm	m <sup>2</sup>	1.76
残土処理	土砂	m <sup>3</sup>	2.30
残材処理	AS殻	m <sup>3</sup>	0.07
AS仮復旧	密粒 t=3cm	m <sup>2</sup>	1.76

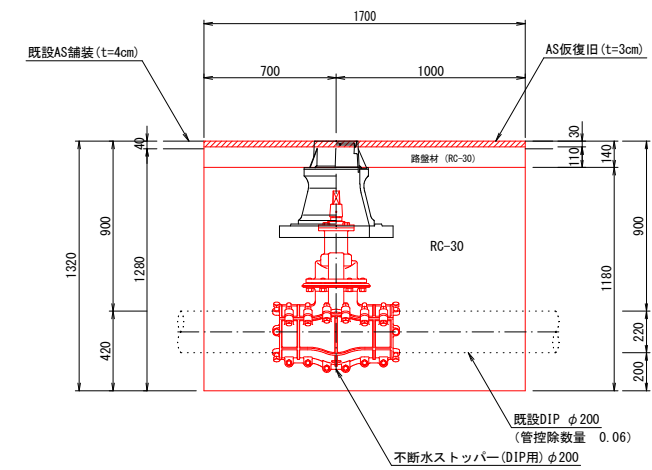
## 不断水工 4

国道歩道  
一般部  
φ200(DIP)

平面図



断面図



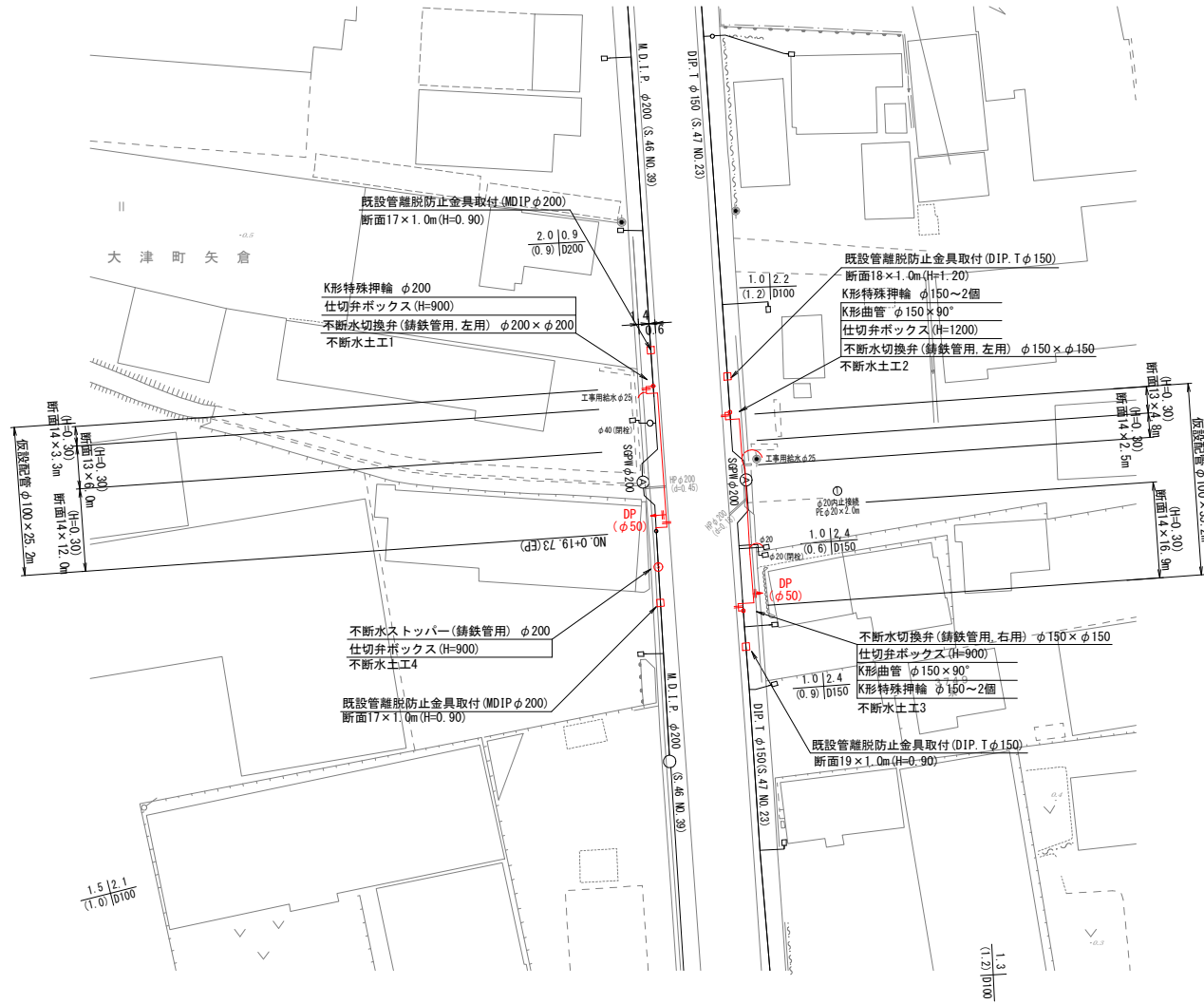
(1.0箇所当たり数量)

名称	形状寸法	単位	数量
舗装切断	AS・t=4cm	m	5.40
舗装掘削	AS	m <sup>2</sup>	1.70
掘削	土砂	m <sup>3</sup>	2.12
埋戻	RC-30	m <sup>3</sup>	1.95
路盤	RC-30・t=11cm	m <sup>2</sup>	1.70
残土処理	土砂	m <sup>3</sup>	2.12
残材処理	AS殻	m <sup>3</sup>	0.07
AS仮復旧	密粒 t=3cm	m <sup>2</sup>	1.70

図面番号	第 7 号	図面総数	第 7 業
工事名称	国道28号露出鋼管取替工事		
図名	掘削標準断面図(3/3)		縮尺 20分の1
作成年度	令和5年度	所属年度	令和5年度
係員	課長	副課長	係長 設計 製図 照査
鳴門市企業局水道事業課			

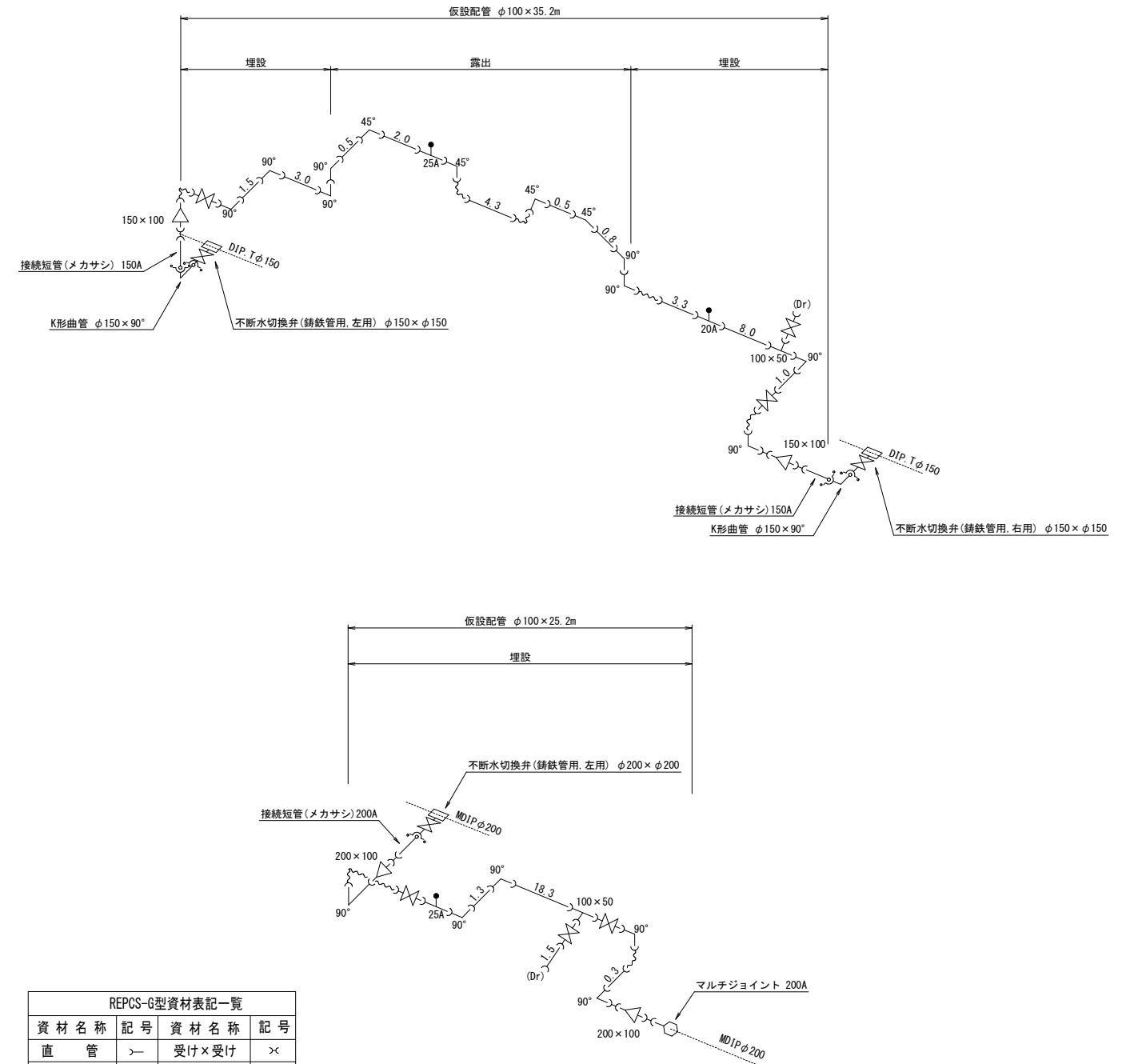
# 仮設一般図

## 仮設平面図 S=1:500



名称	管径・設置高	切替弁φ150 (H=1200)	切替弁φ200・φ150 (H=900)	ストッパーφ200 (H=900)
鉄蓋	150H (CV05-21G-15L)	1	1	1
上部壁	150A (NVK-25-150AN)	1	1	
上下部壁	300CA (NVK-25-300CA)			1
中部壁	150B (NVK-25-150B)			
中部壁	300B (NVK-25-300B)	1		
下部壁	200C (NVK-25-200C)			
下部壁	300C (NVK-25-300C)	1	1	
底板	60S (NVK-25-60S)	1	1	1

## 仮設配管図 S=FREE



資材名称	記号	資材名称	記号
直管	┆	受け×受け	×
フレキ管	~	レジュサー	≠
エルボ	┐	取り出し短管	┆
チーズ	≡	撤去用直管	┆
バルブ	⊗		

図面番号	参考図第 1 号	図面総数		参考図第 1 葉	
工事名称	国道28号露出鋼管取替工事				
図名	仮設一般図				縮尺 図示
作成年度	令和 5 年度	所属年度	令和 5 年度	製図	照査
係員	課長	副課長	係長	設計	製図
鳴門市企業局水道事業課					