

鳴門市地域防災計画

平成29年2月

鳴門市防災会議

鳴門市地域防災計画

【共通対策編】

鳴門市地域防災計画 目次

共通対策編

第1章	総則		K - 1 - 1
	第1節	計画の目的	K - 1 - 1
	第2節	地勢、地質及び気象	K - 1 - 1
	第3節	用語	K - 1 - 3
	第4節	計画の構成	K - 1 - 3
	第5節	計画の基本方針	K - 1 - 4
	第6節	計画の修正	K - 1 - 4
	第7節	計画の周知徹底	K - 1 - 4
	第8節	防災機関の処理すべき事務又は業務の大綱	K - 1 - 4
第2章	災害予防		K - 2 - 1
	第1節	防災知識の普及・啓発	K - 2 - 1
	第2節	防災訓練	K - 2 - 4
	第3節	緊急輸送体制の整備	K - 2 - 6
	第4節	火災予防対策	K - 2 - 7
	第5節	自主防災活動の推進	K - 2 - 9
	第6節	ボランティア受入体制の整備	K - 2 - 11
	第7節	企業防災の推進	K - 2 - 12
	第8節	要配慮者支援対策の充実	K - 2 - 13
	第9節	帰宅困難者等対策	K - 2 - 16
	第10節	広域応援・受援体制の整備	K - 2 - 17
	第11節	情報通信機器・施設の運用・管理	K - 2 - 19
	第12節	防災拠点施設等の整備	K - 2 - 20
	第13節	物資等の備蓄体制の整備	K - 2 - 21
	第14節	孤立集落対策の強化	K - 2 - 24
	第15節	土砂災害等予防対策	K - 2 - 25
		第1款 崩壊危険地の災害防止	K - 2 - 25
		第2款 その他	K - 2 - 27
	第16節	徳島県戦略的災害医療プロジェクトの推進	K - 2 - 28
第3章	災害応急対策		K - 3 - 1
	第1節	災害応急対策の流れ	K - 3 - 1
	第2節	市の活動体制	K - 3 - 4
	第3節	情報通信	K - 3 - 22
	第4節	災害情報の収集・伝達	K - 3 - 43
		第1款 被害状況及び災害応急対策に関する情報の収集・伝達	K - 3 - 43
		第2款 被害状況の報告要領	K - 3 - 45
	第5節	災害広報	K - 3 - 48
	第6節	自衛隊災害派遣要請	K - 3 - 50
	第7節	防災関係機関応援要請	K - 3 - 54
	第8節	災害救助法の適用	K - 3 - 58
	第9節	避難対策の実施	K - 3 - 61
	第10節	避難所外避難者の支援対策	K - 3 - 72
	第11節	広域一時滞在（広域避難）対策の実施	K - 3 - 73
	第12節	交通確保対策	K - 3 - 75
	第13節	緊急輸送対策	K - 3 - 80
	第14節	消防活動等の実施	K - 3 - 83
		第1款 消防計画	K - 3 - 83
		第2款 水防活動	K - 3 - 99
		第3款 防犯活動	K - 3 - 99
		第4款 被災建築物及び被災宅地に対する安全対策	K - 3 - 99
	第15節	救出・救助対策	K - 3 - 100

鳴門市地域防災計画 目次

	第16節	医療救護活動	K - 3 - 102
	第17節	飲料水・食料及び物資等の供給	K - 3 - 105
		第1款 応急給水	K - 3 - 105
		第2款 食料供給	K - 3 - 106
		第3款 生活必需品等の供給	K - 3 - 110
		第4款 燃料の供給等	K - 3 - 111
	第18節	保健衛生、防疫、遺体の火葬等の実施	K - 3 - 112
		第1款 保健衛生活動	K - 3 - 112
		第2款 防疫	K - 3 - 113
		第3款 遺体の搜索及び火葬等	K - 3 - 114
	第19節	要配慮者支援対策の実施	K - 3 - 117
	第20節	動物救済対策	K - 3 - 121
	第21節	廃棄物の処理	K - 3 - 122
	第22節	住宅の確保	K - 3 - 124
		第1款 応急仮設住宅の供与	K - 3 - 124
		第2款 住宅の応急修理	K - 3 - 125
		第3款 被災者向け住宅の確保	K - 3 - 126
		第4款 災害公営住宅	K - 3 - 127
	第23節	障害物の除去	K - 3 - 128
	第24節	貯木及び在港船舶対策	K - 3 - 130
	第25節	ボランティア活動の支援	K - 3 - 131
	第26節	義援物資の受入れ・配分	K - 3 - 132
	第27節	公共土木施設等の応急対策	K - 3 - 133
		第1款 公共土木施設	K - 3 - 133
		第2款 鉄道施設	K - 3 - 135
		第3款 地域バス	K - 3 - 136
		第4款 民間バス事業者	K - 3 - 137
		第5款 渡船等	K - 3 - 138
		第6款 電力施設	K - 3 - 138
		第7款 LPガス供給施設	K - 3 - 138
		第8款 水道施設	K - 3 - 139
		第9款 下水道施設	K - 3 - 140
		第10款 通信設備	K - 3 - 141
	第11款 危険物等施設	K - 3 - 142	
	第28節	教育対策	K - 3 - 147
	第29節	災害警備対策	K - 3 - 150
	第30節	労務供給	K - 3 - 151
	第31節	土砂災害応急対策	K - 3 - 153
第4章	災害復旧・復興		K - 4 - 1
	第1節	復旧・復興の基本方針	K - 4 - 1
	第2節	公共施設災害復旧事業計画	K - 4 - 1
	第3節	災害復旧事業に伴う財政援助及び助成	K - 4 - 2
	第4節	被災者の生活再建等の支援	K - 4 - 5
	第5節	計画的復興	K - 4 - 10

共通対策編

第1章 総則

第1節 計画の目的

鳴門市地域防災計画は、災害対策基本法（昭和36年法律第223号）第42条の規定に基づき、鳴門市（以下「市」という。）の地域（石油コンビナート等災害防止法（昭和50年法律第84号）第2条第2号に規定する特別防災区域を除く。）に係る災害対策に関し、次の事項について定め、もって防災の万全を期するものとする。

- 1 市の区域を管轄する指定地方行政機関、市、徳島県（以下「県」という。）、指定公共機関、指定地方公共機関、自衛隊及び公共的団体その他防災上重要な施設の管理者の対処すべき事務又は業務の大綱
- 2 防災施設の新設又は改良、防災のための調査研究、教育及びその他の災害予防の計画
- 3 災害対策本部等の組織、災害に関する注意報又は警報等の伝達、情報の収集及び伝達、避難、消火、水防、救難、救助、衛生その他の災害応急対策計画
- 4 災害復旧に関する計画
- 5 その他必要な計画

第2節 地勢、地質及び気象

第1 地勢

当市は、徳島県の東北端に位置し、南は吉野川、北は阿讃山脈、東は紀伊水道に面し、東西約19.25 km、南北13.52 km、面積135.66 km²（平成27年10月1日時点国土地理院より）、人口59,632人（平成28年9月30日時点、住民登録人口より）の市である。

位置

	所在地	北緯	東経
鳴門市役所	鳴門市撫養町南浜字東浜 170	34度10分9秒	134度36分40秒

第2 地質

当市は、全面積の約6割が山地のため、平地は約4割である。市域の北部は阿讃山脈の東端にあたり山地が多く、南部は吉野川の北岸下流域に位置しており、吉野川流域に開けた沖積平野となっている。

市の最高峰である大麻山は標高538mで、山地は上部白亜系の和泉層群で構成されている。

阿讃山脈の南麓、ほぼ吉野川に沿う形で西日本最大の活断層である「中央構造線活断層帯」が東西に走っており、この断層帯を構成する断層のうち、市内では大手海岸から讃岐山脈のほぼ南

共通対策編

縁に沿って延びる「鳴門断層」と、その少し南を並走する「鳴門南断層」の2つの活断層がある。

第3 気象

徳島県は、大きく2つの気候区に大別される。鳴門市を含む北部は瀬戸内気候に属し、温暖で少雨地域である。一方、南部は太平洋気候に属し日本でも有数の多雨地域となっている。県の面積の約8割を山地が占めることや、県西部の山間部では沿岸部に比べ気温の変動が大きいなど、気象は複雑になっている。沿岸地域では強風が吹きやすく、紀伊水道側では南よりの風、瀬戸内海側では西～北よりの風が強く吹く。高潮については瀬戸内海側で高くなることが多い。また、潮位や干満の時刻は瀬戸内海側と紀伊水道側では数時間の差がある。

(1) 鳴門市の降水量

1981年から2010年に観測された、徳島県内各地の年平均降水量で、最も降水量が多いのは、福原旭（ふくはらあさひ）観測所および木頭（きとう）観測所で約3,000mmとなっている。

一方、最も少ないのは剣山（つるぎさん）の北側の穴吹（あなぶき）および池田（いけだ）観測所で約1,400mmとなっている。

剣山系を境として、県北部の降水量は県南部の降水量の2分の1以下となっている。雨の多い年には剣山系南側では、4,000～5,000mmに達することもある。また、干ばつの年には剣山系北側では、800～900mmのこともある。

「鳴門市消防年報」（鳴門市消防本部）によると、鳴門市の年平均降水量は約1,300mmであり、県内では雨量が少ない地域に属する。

(2) 鳴門市の気温

鳴門市における年平均気温は、約16℃で、1年を通じての寒暖差は約37℃となっている。

鳴門市の年平均気温及び年降水量

年	気温（℃）			降水量(mm)
	平均	最高	最低	総量
2010	16.5	36.4	-0.6	1,012.0
2011	15.1	34.7	-2.4	935.0
2012	16.6	35.8	-3.1	1,295.5
2013	16.3	36.9	-1.3	1,470.0
2014	15.7	34.4	-2.4	1,594.5
2015	16.2	34.5	-0.9	1,462.0
平均	16.1	35.5	-1.8	1,294.8

「鳴門市消防年報」（鳴門市消防本部）より。

第3節 用語

この計画において、次の各号に掲げる用語の意義は、それぞれ当該各号に定めるところによるものとする。

1	法	災害対策基本法をいう。
2	県本部（長）	徳島県災害対策本部（長）をいう。
3	県支部（長）	徳島県災害対策支部（長）の鳴門支部（長）をいう。
4	県現地災害対策本部（長）	徳島県災害対策本部の現地災害対策本部（長）をいう。
5	市対策本部（長）	鳴門市災害対策本部（長）をいう。
6	市警戒本部（長）	鳴門市災害警戒本部（長）をいう。
7	県計画	徳島県地域防災計画 をいう。
8	本計画	鳴門市地域防災計画 をいう。
9	避難場所	災害の発生やその他の危険から身を守るために一時的に避難する場所
10	避難所	災害が起きた時に自宅が住めなくなった人たちが一定期間、避難生活をする場所
11	要配慮者	防災上何らかの配慮を要する者（高齢者、障がい者、妊産婦、乳幼児・児童、外国人等）
12	避難行動要支援者	要配慮のうち、災害時に自ら避難が困難なことにより特に支援を要する者

第4節 計画の構成

本計画は、防災基本計画及び県計画並びに関係行政機関、関係公共機関等の業務計画を踏まえ、市の気象、地勢その他地域の特性によって起こりうる災害の危険を想定し、これらを基礎とするとともに、市内において過去に発生した災害の状況及びこれに対してとられた応急対策並びに復旧状況等を検討して作成するものである。

なお、本計画の構成は、次のとおりである。

1 共通対策編

各編に共通する総則、災害予防、災害応急対策、災害復旧・復興

2 南海トラフ地震対策編

南海トラフ地震（遠地津波を含む）による災害対策

3 直下型地震対策編

直下型地震による災害対策

4 風水害対策編

風水害による災害対策

5 大規模事故等災害対策編

海上事故、航空事故、鉄道事故、道路事故、危険物等事故、大規模な火事、林野火災、原子力事故による災害対策

6 資料編

各編に付属する各種資料

第5節 計画の基本方針

本計画は、これまでの風水害や地震津波災害等の経験を踏まえ、被害を出さないという「防災」の考え方及び災害時の被害を最小化する「減災」の考え方を基本方針とし、たとえ被災したとしても人命を守ることを最優先し、各防災機関がとるべき災害予防、災害応急対策、災害復旧・復興及びその他必要な災害対策の基本的事項を定めるものである。

第6節 計画の修正

本計画は、災害対策基本法第42条の規定に基づき、毎年検討を加え、必要があると認めるときは、速やかに修正するものとする。

第7節 計画の周知徹底

本計画は、市関係職員、関係行政機関、関係公共機関その他防災関係機関に周知徹底するとともに、特に必要と認める事項については市民にも広く周知を図るものとする。

第8節 防災機関の処理すべき事務又は業務の大綱

防災機関の処理すべき事務又は業務の大綱は、次のとおりとする。

第1 処理すべき事務又は業務の大綱

1 鳴門市

市は、県に準じた次の対策を樹立し、災害に対処するものであるが、災害救助法発令後は、知事の補助機関として災害救助にあたる。

- (1) 市防災会議に関する事務
- (2) 防災組織の整備
- (3) 防災知識の普及・啓発
- (4) 防災訓練の実施
- (5) 防災に関する物資及び資機材の備蓄、整備及び点検
- (6) 防災に関する施設及び設備の整備及び点検
- (7) 市地域の災害に関する情報の収集、伝達及び被害調査
- (8) 市民等に対する災害広報
- (9) 警報の伝達並びに避難の勧告又は指示
- (10) 消防・水防その他の応急措置
- (11) 被災者の救難、救助、その他の保護及び避難所の開設
- (12) 災害を受けた児童、生徒の応急の教育
- (13) 食料、医薬品、その他の物資の確保
- (14) 施設及び設備の応急の復旧
- (15) 清掃、防疫その他の保健衛生

- (16) 緊急輸送等の確保
- (17) 災害復旧の実施
- (18) 公共的団体及び自主防災組織の育成指導
- (19) ボランティアに関する事項
- (20) 企業防災の推進
- (21) その他災害発生の防ぎよ又は拡大防止のための措置

共通対策編

2 徳島県

県は、災害予防、災害応急対策及び災害復旧対策に関し自ら次のことを実施するとともに市町村に対し必要な指示勧告を行う。

- (1) 県防災会議に関する事務
- (2) 防災組織の整備
- (3) 防災訓練の実施
- (4) 防災に関する物資及び資機材の備蓄、整備及び点検
- (5) 防災に関する施設及び設備の整備及び点検
- (6) 県地域の災害に関する情報の収集、伝達及び被害調査
- (7) 住民等に対する災害広報
- (8) 警報の伝達並びに避難の勧告又は指示
- (9) 消防・水防その他の応急措置
- (10) 被災者の救難、救助、その他の保護
- (11) 災害を受けた児童、生徒の応急の教育
- (12) 食料、医薬品、その他の物資の確保
- (13) 施設及び設備の応急の復旧
- (14) 清掃、防疫その他の保健衛生
- (15) 犯罪の予防、交通規制その他災害地における社会秩序の維持
- (16) 緊急輸送等の確保
- (17) 災害復旧の実施
- (18) 市町村等各関係機関との防災に関する連絡事項
- (19) ボランティアに関する事項
- (20) 公共的団体及び住民防災組織の育成指導
- (21) その他災害発生の防ぎよ又は拡大防止のための措置

3 指定地方行政機関

- (1) 国土交通省四国地方整備局徳島河川国道事務所
 - ア 吉野川直轄管理区間の河川管理施設の整備と防災管理
 - イ 水防のための洪水予報（吉野川）、氾濫警戒情報（旧吉野川）並びに水防警報（吉野川・旧吉野川）及び情報の伝達
 - ウ 被災河川管理施設の復旧（直轄区域）
 - エ 国道（11、28号）の直轄区間の整備と維持管理
 - オ 国道（11、28号）の直轄区間の災害復旧
- (2) 徳島海上保安部
 - ア 海上災害の予防
 - イ 災害情報の収集・連絡
 - ウ 海上災害に関する警報等の伝達・警戒及び事故情報の提供
 - エ 海上における救助、救急及び消火活動
 - オ 海上交通の安全確保
 - カ 人員、物資等の緊急輸送

- キ 海上における治安、社会秩序の維持
- ク 危険物等の海上流出対策及び危険物積載船舶に対する保安措置

4 指定公共機関

- (1) 西日本電信電話株式会社徳島支店及び株式会社N T T ドコモ 四国支社 徳島支店
 - ア 電気通信施設の整備
 - イ 警報の伝達及び非常緊急通話の取扱い
 - ウ 被災電気通信施設の応急対策及び災害復旧
- (2) 四国電力株式会社徳島支店
 - ア 電力施設等の防災管理
 - イ 電力供給
 - ウ 被害施設の応急対策及び災害復旧
- (3) 四国旅客鉄道株式会社
 - ア 鉄道施設等の保全
 - イ 救助物資及び避難者の輸送の協力
 - ウ 災害時における旅客の安全確保
- (4) 本州四国連絡高速道路株式会社鳴門管理センター
 - ア 一般国道 28 号（神戸淡路鳴門自動車道）鳴門市内区間の整備と防災管理
 - イ 一般国道 28 号（神戸淡路鳴門自動車道）鳴門市内区間の維持管理
 - ウ 一般国道 28 号（神戸淡路鳴門自動車道）鳴門市内区間の災害復旧
- (5) 西日本高速道路株式会社四国支社徳島高速道路事務所
 - ア 高松自動車道（鳴門 IC～引田 IC）の整備、防災管理、維持管理及び災害復旧
 - イ 徳島自動車道（鳴門 JCT～徳島 IC）の整備、防災管理、維持管理及び災害復旧

5 指定地方公共機関

- (1) 一般社団法人鳴門市医師会
 - ア 災害時における傷病者の収容及び保護
 - イ 災害時における傷病者の治療及び助産
 - ウ 救護班の編成等
- (2) 一般社団法人徳島県エルピーガス協会鳴門地区会
 - LP ガス施設の防災対策及び災害時における供給対策
- (3) 徳島通運株式会社鳴門支店
 - 貨物自動車等による救助物資及び避難者の輸送の協力
- (4) 社会福祉法人鳴門市社会福祉協議会
 - ア ボランティア活動体制の整備
 - イ 被災生活困窮者に対する生活福祉資金の貸付
- (5) 公益社団法人徳島県看護協会徳島支部
 - ア 災害時における医療救護の実施
 - イ 避難所における避難者の健康対策
- (6) 一般社団法人徳島県薬剤師会鳴門支部

共通対策編

- ア 医療器材等の確保に関する事項
- イ 医療薬品等の確保に関する事項

6 自衛隊

- (1) 陸上自衛隊第14旅団及び自衛隊徳島地方協力本部
 - ア 災害派遣に必要な基礎資料の調査及び情報収集
 - イ 市が実施する防災訓練への協力
 - ウ 災害派遣の実施（被害状況の把握、避難の援助、遭難者の捜索救助、水防活動、消防活動、道路・水路の啓開、応急医療救護及び防疫、通信支援、人員・物資の緊急輸送、炊飯・給水及び入浴支援、宿泊支援、危険物の保安及び除去）
 - エ 災害救助のため、防衛省の管理に属する物品の無償貸付及び譲与

7 その他

- (1) 鳴門商工会議所
 - ア 市が行う商工業関係の被害調査及び応急対策への協力に関する事項
 - イ 救助物資、復旧資機材の確保についての協力に関する事項
- (2) 大麻町商工会
 - ア 市が行う商工業関係の被害調査及び応急対策への協力に関する事項
 - イ 救助物資、復旧資機材の確保についての協力に関する事項
- (3) 鳴門・松茂地区農業協同組合運営協議会
 - ア 被害状況調査及び応急対策への協力に関する事項
 - イ 農作物等の災害応急対策の指導に関する事項
 - ウ 救助物資及び応急食料の確保の協力に関する事項
- (4) 鳴門市水産振興協議会
 - ア 被害状況調査及び応急対策への協力に関する事項
 - イ 水産物等の災害応急対策の指導に関する事項
 - ウ 救助物資及び応急食料の確保の協力に関する事項
- (5) 地方独立行政法人徳島県鳴門病院
 - ア 災害時における収容患者に対する医療の確保に関する事項
 - イ 災害時における負傷者等の医療救護に関する事項
- (6) 徳島バス株式会社
 - 旅客自動車等による救助物資及び避難者の輸送の協力に関する事項
- (7) 鳴門市民生委員児童委員協議会
 - 要配慮者等の安否確認等への協力に関する事項
- (8) 鳴門市婦人防火クラブ連合会
 - ア 被害状況調査及び応急対策への協力に関する事項
 - イ 避難所等での避難者の保護に関する事項
- (9) 鳴門市自主防災会連絡協議会
 - ア 地域における災害予防及び初期防災活動に関する事項
 - イ 地域住民への情報伝達、避難誘導及び救援措置等への協力に関する事項

- (10) 国立大学法人鳴門教育大学
 - ア 学生の安全の確保に関する事項
 - イ 防災教育の普及への協力に関する事項
- (11) 鳴門市自治振興連合会
 - ア 地域における災害予防及び初期防災活動に関する事項
 - イ 地域住民への情報伝達、避難誘導及び救援措置等への協力に関する事項
- (12) 株式会社テレビ鳴門
 - ア 市民に対する防災知識の普及と警報等の周知に関する事項
 - イ 市民に対する災害応急対策等の周知に関する事項
 - ウ 行政機関、公共機関等が行う災害広報活動の協力に関する事項
- (13) 鳴門市水道指定業者協同組合
 - ア 水道施設の整備、防災管理及び被災時の復旧に関する事項
 - イ 災害時における給水の確保に関する事項
- (14) 一般社団法人徳島県建設業協会鳴門支部
 - ア 公共施設の応急復旧への協力に関する事項
 - イ 救出活動等における重機、車両等の建設資機材の提供協力に関する事項
- (15) 公益社団法人徳島県建築士会鳴門地域会
 - ア 災害に強い建物づくり、まちづくり活動
 - イ 防災訓練等
 - ウ 被災建築物の応急危険度判定への協力
 - エ 被災建築物の応急危険度判定関連業務への協力

第2章 災害予防

第1節 防災知識の普及・啓発

第1 方針

大規模災害時には市・防災機関の活動が制約されることが予想されることから、市民一人ひとりが、自らの身の安全は自ら守ること（自助）を基本認識とし、平常時より防災についての備えを心がけるとともに、発災時には自らの身を守るよう行動することが重要である。

また、災害時には、初期消火や近隣の負傷者、要配慮者等を地域の人々が協力しあって助け（共助）、避難所での活動、あるいは市や県など行政が行う防災活動（公助）への協力など、防災への寄与に努めることが求められる。

こうしたことから、防災対策をより一層効果的に行うためには、自助、共助、公助がそれぞれの役割を十分果たすとともに、相互の密接な連携・協働のもとに行う市民をあげての取り組みが重要であり、市民防災運動として、自主防災組織の組織化の促進と活動の活性化を図り、防災機関は、既存の自主防災組織、事業所等の自衛消防組織等と協力して市民に防災思想、防災知識を普及・啓発し、防災意識の高揚に努めるとともに、職員に対して災害の防止に必要な教育の徹底を図るものとする。この際、男女共同参画の視点を取り入れた防災体制の確立にも配慮するものとする。

また、市民防災運動を強力に推進するにあたっては、時期に応じた重点課題の設定や関係機関との連携等を戦略的に行うことが必要である。

第2 内容

1 市民に対する防災知識の普及・啓発

市民の防災意識の高揚を図り、災害時には市民自らが、「自分たちのまちは自分たちで守る」との認識のもとに、防災行動力を身につけるよう、防災知識の普及・啓発を図る。

(1) 普及・啓発の内容

- ア 地震、津波及び風水害に関する知識
- イ 地震等災害が発生した場合における出火防止、近隣の人々と協力して行う救助活動、初期消火及び自動車運行の自粛等防災上とるべき行動に関する知識
- ウ 正確な情報入手の方法
- エ 防災関係機関が講ずる災害応急対策等
- オ 各地域における津波災害警戒区域や土砂災害警戒区域等災害危険区域に関する知識
- カ 各地域における指定緊急避難場所・適切な避難場所の選択・避難路に関する知識
- キ 避難生活の運営に関する知識
- ク 平素市民が実施しうる応急手当、3日分の食料、飲料水、携帯トイレ、トイレットペーパー等の備蓄、非常持出品（救急箱、懐中電灯、ラジオ、乾電池等）の準備、家具の固定、出火防止、ブロック塀の倒壊防止等の家庭内対策
- ケ 住居の耐震診断と必要な耐震改修
- コ 地震保険の周知・啓発

(2) 普及・啓発の方法

- ア 県立防災センターの活用による普及・啓発
- イ テレビ、ラジオ、新聞等による普及・啓発
- ウ 「広報なると」による普及・啓発
- エ 映画、ビデオによる普及・啓発
- オ 講習会、集会等の開催及び訓練の実施による普及・啓発
- カ 広報車の巡回による普及・啓発
- キ インターネットや携帯電話の利用による普及・啓発
- ク 防災マップの配布による普及・啓発

(3) 実施時期

普及・啓発の内容により各種の防災週間・月間などの効果的な時期を選んで啓発等を行うものとする。

ア 徳島県震災を考える日	毎年9月1日
イ 徳島県震災を考える週間	毎年8月30日から9月5日まで
ウ 防災の日	毎年9月1日
エ 防災週間	毎年8月30日から9月5日まで
オ 水防月間	毎年5月1日から5月31日まで
カ 土砂災害防止月間	毎年6月1日から6月30日まで
キ 防災とボランティアの日	毎年1月17日
ク 防災とボランティア週間	毎年1月15日から1月21日まで
ケ 津波防災の日	毎年11月5日
コ 春季全国火災予防運動	毎年3月1日から3月7日まで
サ 秋季全国火災予防運動	毎年11月9日から11月15日まで
シ 文化財防火デー	毎年1月26日

2 学校教育、社会教育を通じての普及・啓発

学校・幼稚園においては、「鳴門市学校・幼稚園防災推進計画」に基づき、すべての子どもたちの防災能力の強化を図る教育を実施する。また、学校・幼稚園としてすべての子どもたちの安全を確保するため、防災マニュアルの充実と防災備品の整備に努めるとともに、学校・幼稚園からの情報発信によって家庭・地域との連携強化を図る。

社会教育においては、各種学級講座や出前講座の中で、また青年団体、婦人団体等の集会等の社会教育の機会を活用して、防災知識の普及・啓発に努める。

3 職員等に対する防災教育

(1) 市職員の防災教育

市職員に対し、少なくとも年1回以上次の教育を実施する。

- ア 災害関係法令の周知
- イ 本計画に基づく災害時の活動方法
- ウ 各部、班における災害時の活動方法
- エ 本計画内容に基づく訓練の検討会

共通対策編

(2) 消防職員及び消防団員の防災教育

ア 消防職員

常時、次の教育を実施する。

(7) 水害、火災及び災害関係法令の教育

(イ) 水害、火災の防ぎよ技術の習得

(ウ) 本計画に基づく災害時の検討会

イ 消防団員

年1回以上、次の教育を実施する。

(7) 水害、火災及び災害関係法令の周知

(イ) 水害、火災の防ぎよ技術の習得

(ウ) 本計画に基づく各分団の活動要領

(3) 一般市民に対する防災思想の普及・啓発

一般市民に対する防災思想の普及・啓発の徹底を図るため次の事項を行う。

ア 本計画及び関係法令周知のための講演、座談会、出前講座等

イ 本計画の内容に基づく災害時の行動

ウ 本計画の内容に基づく災害時の協力体制

エ 本計画の内容に基づく訓練の検討会

4 災害教訓の伝承

市は、過去に起こった大災害の教訓や災害文化を確実に後世に伝えていくため、大災害に関する調査分析結果や映像を含めた各種資料を広く収集整理し、適切に保存するとともに、広く一般に閲覧できるよう公開に努める。

第2節 防災訓練

第1 方針

災害発生時には、情報の収集・伝達、市民の避難・救出救護をはじめとする広範な対策に的確・迅速な実施を期するため、個別又は防災関係機関と協力して各種訓練を実施するものとする。

また、市民は、それらの訓練等に積極的に参加し、防災知識及び防災対応力を養うものとする。

第2 内容

1 市が実施する各種防災訓練

本計画が災害時に活かされるためには、平素から防災関係機関相互の緊密な連携と災害に対処し得るたゆまぬ訓練の積み重ねが必要である。

これらは、風水害のほか突発的に発生する地震に対しては特に要請されることである。このため、各機関、防災組織及び市民との協力体制の確立を重点とした総合訓練並びに個別訓練の実施を強力に推進していく。

ア 市民参加による訓練

防災機関の訓練と相まって、各自主防災会と連携し、市民参加による防災訓練を実施する。

イ 事業所の訓練

防災の日、春・秋の火災予防運動期間、危険物安全週間等を中心に、出火防止、初期消火、応急救護措置及び避難訓練等を実施する。

ウ 防災機関の訓練

本計画が災害時に十分活用され、的確に遂行できるよう県、隣接市町村その他の関係機関と協力して防災訓練を実施する。

(7) 図上訓練

あらゆる災害を想定して、関係機関が集まり災害応急対策について図上で実施する。

(イ) 動員配備訓練

市対策本部の設置を迅速、的確に行うため実施する。

(ウ) 通信情報伝達訓練

気象に関する警報等の伝達、災害時における通信、伝達等を円滑に行うため実施する。

(エ) 避難訓練

津波災害などにおける避難指示、伝達、誘導及び避難所の開設等が的確に行えるよう実施する。

(オ) 救急、救助訓練

救急、救助に関する正しい理解と認識を深める目的で実施する。

(カ) 総合防災訓練

上記の各種訓練を総合し、防災の日（9月1日）前後に地域内の適当な場所を選定し、災害対策の万全を期するため、必要に応じて実施するものとする。

(キ) 水防訓練

水防活動の円滑な運用のため、水防計画に基づき消防団及び施設の管理者の協力を得

共通対策編

て、水防訓練を実施する。

訓練項目

- (a) 観測（水位、潮位、雨量、風速）
- (b) 通報（消防団の動員、居住者の応援）
- (c) 輸送（資機材、器具、人員）
- (d) 工法（各種水防工法）
- (e) 樋門、水門、陸閘、角落し等の操作
- (f) 避難、立退き（危険区域居住者の避難）

第3節 緊急輸送体制の整備

第1 方針

震災時等における救護・救助活動、食料、医薬品その他の物資等の確保及び広域的な応急対策を実施するため、必要な緊急輸送体制をあらかじめ検討しておくものとする。

第2 内容

1 市の緊急輸送路

市は、輸送路の多ルート化を図るため、陸・海・空にわたる総合輸送ネットワークの確保に努める。

(1) 道路

ア 第1次緊急輸送道路

広域的な輸送に必要な主要幹線道路及び重要港湾・空港を接続する幹線道路

イ 第2次緊急輸送道路

県内の防災活動の重要拠点施設である、県庁、総合県民局、東部県土整備局、県警察、市町村役場及び地域の医療拠点、広域避難場所等の主要な施設と第1次緊急輸送道路とを接続する幹線道路

緊急輸送道路（第1次・第2次）

路 線 名		区 間
第1次	一般国道28号 (神戸淡路鳴門自動車道)	鳴門市(兵庫県境)～鳴門IC
	四国横断自動車道 (高松自動車道)	板野町(香川県境)～鳴門IC
	四国横断自動車道 (徳島自動車道)	鳴門JCT～徳島IC
	国道11号	徳島市～鳴門市(香川県境)
	国道28号	国道11号(松茂町)～鳴門市
第2次	県道栗津港撫養線	鳴門総合運動公園～国道28号(鳴門市)
	県道鳴門公園線	国道11号(鳴門市)～鳴門ウチノ海総合公園

2 緊急通行車両の事前届出

- (1) 警察本部は、災害時における確認事務の省力化、効率化を図り、緊急通行車両の円滑な通行を確保するため、緊急通行車両の事前届出制度を活用する。
- (2) 市は、民間事業者等に対して当該制度の周知を行うとともに、自らも当該制度を積極的に利用するなど、その普及を図る。

第4節 火災予防対策

第1 方針

災害発生時に被害の大きくなるものは、二次的に発生する火災によるところが多い。

このため、出火防止や初期消火の徹底、火災の拡大防止等の火災予防に対する指導・啓発を進め消防力の向上に努める。

第2 内容

1 予防査察計画

- (1) 市内全地区の予防査察台帳を備え、防火対象物及び危険物製造所等の施設について査察を行い、その設備、構造、危険物の貯蔵及び取扱い並びに火気取扱いの状況について、不相当と認めた場合はその都度指導し、即時改善のできないものは台帳に記載し、次回の査察時に特に綿密に改善状況を査察し是正に努める。
- (2) 法令に違反しているものについては、警告等を発し速やかに処置させるものとする。

2 地水利調査

市内全地区の地水利調査修理簿を備え、地水利について調査を行い使用不能又は故障のものがある場合は速やかに報告し、修理を要するものは、その都度修理又は補修を行い地水利の確保に努める。

3 防火管理体制の強化

多数の者が勤務し、又は収容されている建築物においては防火管理者を中心とする防火管理を徹底するとともに、出火防止の強化を図る。

- (1) 防火管理者有資格者の養成及び万一出火した場合の初期消火技術の指導等を行う。
- (2) 防火管理業務の適正化及び消防用設備等の設置促進を図る。
- (3) 法令の研究及び管理能力の向上を図る。
- (4) 防火安全体制の確立を図るため、防火対象物の定期点検報告制度等に基づき、防火管理の徹底を図る。
- (5) 市民等の自主防災のために必要な教育及び訓練の指導強化を図る。

4 危険物施設の管理、危険物取扱者の指導強化

危険物災害の予防を図るため、危険物等の貯蔵又は取扱いの実態を把握し、危険物災害の防止と保全対策等の強化を図る。

- (1) 危険物施設保安監督者等を中心とする危険物の貯蔵、取扱い等の必要な教育、保安訓練などを図るものとする。

- (2) 危険物施設の予防規程等の作成は、実態に即した実効性のある作成指導を行う。
- (3) 危険物保安監督者の選任は、適格を期するとともに知識、技能の向上を図る。
- (4) 市民等の自主防火のため、有事における自衛消防組織の行動力を高めるとともに、防火意識の高揚を図る。
- (5) 各危険物施設等の定期点検及び適正な維持管理を図る。
- (6) 法令の研究及び技能の向上を図るための講習を行う。

5 防火思想の普及・啓発

一般市民に対し防火思想の普及・啓発の徹底を図るため次の事項を行う。

- (1) 婦人会、青年団体、児童、生徒等を通じて防火・防災用品の取扱能力を高める。
- (2) 防火思想の普及・啓発のため講演、座談会等を行う。
- (3) 消火器具、通報設備等の使用方法及び通報要領等の周知の徹底を図る。
- (4) 避難等の教育訓練の実施。

第5節 自主防災活動の推進

第1 方針

災害から市民の生命及び財産を守るためには、市をはじめとした防災機関の防災対策のみならず、市民一人ひとりが「自分たちのまちは自分たちで守る」という意識にたって、地域住民が力を合わせる必要がある。特に地震等の大規模災害時には、防災機関の行う応急対策活動が遅れることが予想されるので、市民が初期消火、救出・救護、避難誘導等の防災活動を自主的かつ組織的に行うことが効果的であることから、市は自主防災組織の結成に向けた啓発を行うとともに、その育成強化に努めるものとする。

第2 内容

1 災害対策の役割分担

- (1) 市民の役割（自助）：市民一人ひとりが「自らの身の安全は自ら守る」という意識にたって、災害から自分の命や生活を守る活動をいう。
- (2) 地域の役割（共助）：市民一人ひとりが「自分たちのまちは自分たちで守る」という意識にたって、地域住民が力を合わせ、災害から地域を守る活動をいう。
- (3) 行政の役割（公助）：行政が実施主体となる人命救助等の応急対策活動等をいう。

2 自主防災組織の意義

自主防災組織は、市民一人ひとりが「自分たちのまちは自分たちで守る」という意識にたって自主的に結成する組織であり、災害による被害を予防し、軽減するための活動を行う組織である。

組織の役割としては、平常時においては、防災知識の普及、地域における災害危険箇所等の把握、防災訓練の実施、火気使用設備器具等の点検、防災用資機材の整備等を行う。災害時には、情報の収集・伝達、出火防止、初期消火、市民の避難誘導、負傷者の救出・救護、給食・給水等の活動を行う。

3 自主防災活動の推進

市は、自主防災組織の育成・活性化を支援するため、必要な措置を講じるものとする。

(1) 自主防災体制の整備

ア 各地区自主防災会の育成

地域住民の連帯意識の啓発等の普及に努め、各地区自主防災会の効果的な育成強化を図るとともに、鳴門市自主防災会連絡協議会等において、相互の情報交換等を行うことにより、活動活性化を図る。

なお、本市における地区自主防災会数は42団体で、組織率は100%である。

イ 婦人防火クラブの育成

家庭防火思想の普及徹底と、万一災害が発生した場合婦人同士がお互いに協力して活動できる体制を整えるため組織づくりを推進する。

ウ 幼年・少年消防クラブの育成

幼年・少年時から災害予防思想の普及・啓発を図ることを目的として、地域の学校単位等での組織づくりを推進する。

(2) 自主防災組織の活動活性化

市は、地域における防災力の強化を図るために、各地区自主防災会に対する活動助成や災害に関する情報提供、避難訓練等の自主防災活動への参加を促進するなど自主防災組織の活動活性化に向けた支援を行うものとする。

4 住民及び事業者による地区内の自主防災活動の推進

市内の一定の地区内の居住者及び当該地区に事業所を有する事業者は、当該地区における防災力の向上を図るため、共同して、防災訓練の実施、物資等の備蓄、高齢者等の避難支援体制の構築等自発的な防災活動の推進に努めるものとする。この場合、必要に応じて、当該地区における自発的な防災活動に関する計画を作成し、これを地区防災計画の素案として市防災会議に提案するなど、当該地区の市と連携して防災活動を行うこととする。

市は、市地域防災計画に地区防災計画を位置付けるよう市内の一定の地区内の居住者及び当該地区に事業所を有する事業者から提案を受け、必要があると認めるときは、市地域防災計画に地区防災計画を定めるものとする。

5 関係団体との連携

自主防災組織の活動においては、自主防災組織相互の連携のほか、自治振興会や消防団、民生委員、学校等の様々な関係団体と連携し、防災をはじめとする地域の安心・安全への取り組みを推進するものとする。

【資料編】

自主防災組織一覧表

第6節 ボランティア受入体制の整備

第1 方針

阪神・淡路大震災など、近年の大規模災害においては、行政や防災機関のみの災害対応の限界が指摘されると同時に、ボランティアの多彩な活躍が注目された。

大規模災害が発生した場合に、被災者の自立支援を進めるためには、様々な分野における迅速できめ細かいボランティア活動が必要である。市は、ボランティア活動が効果的に活用されるよう、平常時からボランティアの受入体制等の整備に努めるものとする。

第2 内容

1 ボランティア団体等との連携

災害時にボランティア団体等の協力を求めるため、平常時から県、社会福祉協議会、ボランティア団体等との連携を図るものとする。

2 ボランティア受入体制等の整備

災害時のボランティア活動には、被災建築物の応急危険度判定等一定の知識・経験や特定の資格を要するボランティアと避難所等における炊き出し、支援物資の管理や配布等特別な資格を要しない様々なボランティアがあるが、それぞれの活動形態に対応した受入れのための体制の整備を図るものとする。

また、ボランティアの組織化、情報ネットワーク体制の整備、災害時の具体的マニュアルの策定等により体制づくりを推進するものとする。

3 ボランティア活動の支援拠点の整備

市は、県、県社会福祉協議会、市社会福祉協議会、日本赤十字社その他ボランティア団体と連携を図りながら、ボランティア活動の支援拠点の整備に努める。

4 専門ボランティアの活動への支援等

市は、専門知識や特殊な技術を有するボランティアの活動を支援するための方策の検討等を行い、活動体制の整備に努める。

また、土砂災害に係る啓発や危険箇所の点検などの災害防止活動に取り組んでいる砂防ボランティア、及び森林災害の原因となる異常兆候や集中豪雨等による森林被害・治山施設の被災状況を把握し、被害を受けた箇所の監視活動を行う山地防災ヘルパーについても、その育成を図り、活動を支援する。

第7節 企業防災の推進

第1 方針

市は、自然災害による不測の事態から企業の「事業継続」を確保するため、企業に対し、災害時における企業の事業継続を目的とした「事業継続計画（BCP）」の作成の促進を図る。

また、企業は防災力を高めるため、「事業継続計画（BCP）」を策定・運用するよう努めるとともに、防災体制の整備、防災訓練の実施、事業所の耐震化・耐浪化、予想被害からの復旧計画の策定、各計画の点検・見直し、燃料、電力等重要なライフラインの供給不足への対応、取引先とのサプライチェーン確保等の事業継続上の取り組みを継続的に実施するなどの企業の防災活動の推進に努めるものとする。

第2 内容

1 周知・啓発

事業継続ガイドラインに基づき、企業が「事業継続計画（BCP）」の策定・運用を行うよう、市は、こうした取り組みに資する情報提供に努めるものとする。

2 防災力向上の推進

企業は地域コミュニティの構成員であり、地域住民とともに自助・共助の精神を基本として主体的に地域活動に参加することが求められる。

市は、企業からの「事業継続計画（BCP）」策定支援等のニーズに的確に応えられるよう情報提供体制等の条件整備に取り組むとともに、企業がボランティアや地域の各種団体等とのネットワークを構築し、その連携の中で自主的な防災活動が行えるよう指導・助言などの支援に努めるものとする。

第8節 要配慮者支援対策の充実

第1 方針

災害発生時には、高齢者、傷病者、障がい者、妊産婦、乳幼児、外国人等の特に配慮を要する者（以下「要配慮者」という。）への十分な支援が必要となる。

要配慮者は、自力による避難が困難であったり、災害情報の伝達に配慮すべき点があることなどから、浸水や土砂災害等の情報伝達や避難対策などが重要となる。

このため、次により各種対策を実施し、要配慮者に対する安全確保を図るものとする。

その際、個々の要配慮者の特性に十分配慮するとともに、男女のニーズの違いなど男女双方の視点に十分配慮するよう努めるものとする。

第2 内容

1 要配慮者支援体制の確保

(1) 災害時要援護者避難支援プラン等の充実

市は、災害時要援護者避難支援プランや各種マニュアルの充実に努める。

(2) 避難行動要支援者に関する情報の把握・共有

市は、避難行動要支援者（自ら避難することが困難な要配慮者）を適切に避難誘導し、安否確認を行うため、民生委員、児童委員、自主防災会等の協力を得ながら、平常時より避難行動要支援者に関する情報を把握・共有し、避難行動要支援者名簿を作成する。

(3) 支援体制の整備

市は、事前に把握した避難行動要支援者の情報をもとに、安否確認や避難誘導、避難所での支援などを円滑に実施するため、自治会や自主防災会、民生委員、児童委員、社会福祉施設等と連携を図り、必要な支援体制の整備に努める。

(4) 福祉避難所

市は、社会福祉施設等の管理者との協議により、要配慮者が相談や介助・医療的ケアなどの必要な生活支援が受けられるなど、安心して生活ができる体制を整備した福祉避難所（二次的な避難施設）の事前の指定に努める。

2 社会福祉施設等対策

(1) 社会福祉施設の安全確保等

社会福祉施設等の利用者の大半は、要配慮者等であることから、施設自体の災害に対する安全性を高めるために耐震性の確保に配慮するものとする。

また、スプリンクラーについては、義務設置ではない施設についても必要に応じ設置に努めるものとする。

さらに、災害時において消防機関等への早期通報が可能な非常通報装置等についても設置促進を図るものとする。

(2) 防災組織の整備

社会福祉施設等の管理者は、災害の防止や災害発生時における迅速かつ的確な対応を行うため、あらかじめ防災組織を整え、施設職員の任務分担、動員計画、緊急連絡体制を明確化しておくものとする。

また、必要に応じ関係機関との連携のもとに、施設相互間並びに近隣住民及びボランティア組織等との平常時からの連携が密なものとなり、利用者の実態に応じた協力が得られるよう体制づくりに努めるものとする。

(3) 防災教育・防災訓練の充実

社会福祉施設等の管理者は、施設の職員等が防災に関する基礎的な知識や、災害時にとるべき行動等についての理解・関心を高めるための防災教育を実施するとともに、災害時の切迫した状況下においても、適切な行動がとれるよう、各々の施設の構造や利用者の実態に応じた防災訓練を実施するものとし、特に自力避難が困難な者等が利用している施設にあっては、夜間を想定した防災訓練等についても配慮するものとする。

(4) 防災備品の整備

社会福祉施設等の管理者は、災害に備え、食料、生活必需品、防災資機材等の備蓄に努めるものとする。

3 在宅者対策

(1) 防災知識の普及・啓発

市は、要配慮者及びその関係者に対して、災害時における的確な対応能力を高めるため、地域の防災訓練等への積極的参加を呼びかけるなど、防災知識の普及・啓発に努めるものとする。

なお、防災訓練等の実施に当たっては、要配慮者の特性に配慮し、地域において要配慮者を支援する体制の整備に努めるものとする。

(2) 避難誘導・救出・救護体制の確立

市は、民生委員、児童委員、自主防災会及び避難支援者等と連携し、避難行動要支援者を迅速・適切に避難誘導し、安否確認を行うため、避難行動要支援者名簿を作成し、支援体制の整備を図るものとする。

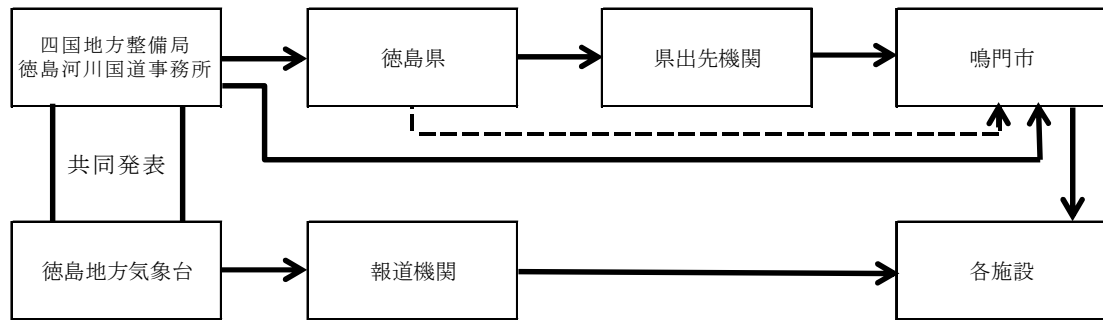
このため、より一層の防災知識の普及・啓発を図り、市民全体で防災に取り組む土壌の育成に努めるとともに、町内会、自治振興会等を中心とした自主防災組織の育成について促進を図るものとする。

また、避難支援者自身と家族の安全を確保した上で、災害情報の伝達や的確な避難誘導を行うとともに、避難行動要支援者等の災害時における安全確保のため、必要に応じて緊急通報システム等の整備に努める。

(3) 浸水想定区域にある要配慮者等の利用する施設への情報伝達

要配慮者については、避難に時間を要することが予想されることから、迅速かつ確実な情報伝達が必要となる。そのため水防法第15条の規定に基づき、浸水想定区域内にある高齢者、障がい者、乳幼児その他の特に防災上の配慮を要するものが利用する施設への洪水等の情報の伝達方法は以下のとおりとする。

「要配慮者利用施設への情報伝達図」



- 注 (1) - - ➔ は総合情報通信ネットワークによる県庁統制局を示す。
 (2) ➔ は通知を示す。

ア 健康福祉班は、浸水想定区域の高齢者、障がい者、乳幼児その他の特に防災上の配慮を要する者が利用する施設で、当該施設の利用者の避難を確保する必要があると認められる施設への連絡方法を把握し、電話、FAXその他の方法を用いて、洪水予報、水位到達情報、避難準備又は避難勧告・避難指示に関する情報を伝達する。(施設ごとの具体的な伝達手段については、調査・検討を行う。)

イ 浸水想定区域内の高齢者、障がい者、乳幼児その他の特に防災上の配慮を要する者が利用する施設の名称、所在地は資料編「要配慮者利用施設一覧表(水害)」に記載する。(水防法第15条第1項第4号)

(4) 土砂災害警戒区域にある要配慮者等の利用する施設への情報伝達
 共通対策編第3章第31節「土砂災害応急対策」による。

(5) 的確な情報伝達活動

市は、要配慮者等に対し正確かつ迅速に情報提供を行うため、個々の要配慮者にとって適切な伝達手段を検討し、民生委員、児童委員や地域住民等の連携による伝達など、多様な伝達手段の整備に努めるものとする。

4 外国人等に対する防災対策

言語、生活習慣、防災意識の異なる外国人や旅行者等が、災害時に迅速かつ的確な行動がとれるよう防災知識の普及・啓発、防災教育や防災訓練への参加の促進に努めるとともに、地域全体で外国人等への支援システムや救助体制の整備などに努めるものとする。

(1) 防災知識の普及・啓発

ア 市は、外国人向けの外国語による防災に関するパンフレットを配布するとともに、各種機関で入手できるようにするなど、防災に関する知識の普及・啓発に努める。

イ 市は、在住外国人に対して、防災教育及び防災訓練への参加を推進するよう努める。

(2) 避難施設案内板の外国語併記等の推進

市は、避難所や避難路等の案内板について、外国人にもわかりやすいシンボル化や外国語の併記などを図るよう努める。

第9節 帰宅困難者等対策

第1 方針

旅行者や遠距離通勤者等が帰宅困難となった場合、避難所等に収容するなど適切に対応できるような体制の整備に努める。

第2 内容

1 市民への普及・啓発

市は、市民に対して「むやみに移動を開始しない」という基本原則の周知徹底を図るとともに、安否確認手段、帰宅困難となった場合の避難所、県・関西広域連合の共同事業である「災害時帰宅支援ステーション」等について普及・啓発に努めるものとする。

2 企業等への普及・啓発

市は、企業等に対して従業員等を一定期間事業所内に留めおくことができるよう、必要な物資の備蓄等の促進について、普及・啓発に努めるものとする。

3 安否確認手段の支援

市は、災害時の家族等の安否確認のためのシステム（災害用伝言ダイヤル「171」、災害用伝言板「web171」、携帯電話の「災害用伝言板」及び「災害用音声お届けサービス」、すだちくんメール（徳島県が構築した災害時の安否確認サービス等）について、普及啓発に努めるものとする。

4 災害時帰宅支援ステーション事業

大規模災害が発生し、交通が途絶えた場合に、帰宅困難者支援協力店のステッカーを表示したそれぞれの店舗において、帰宅困難者に対し、次のような支援を可能な範囲で行う。

- (1) テレビやラジオ等で収集した被災情報の提供
- (2) 水道水の提供
- (3) トイレの提供
- (4) 休息スペースの提供
- (5) 地域の避難所情報の提供



第10節 広域応援・受援体制の整備

第1 方針

大規模災害が発生した場合に、迅速かつ的確な応急対策等が行えるよう、あらかじめ相互応援協定を締結し、広域的な応援・受援体制を整備するものとする。

第2 内容

1 応援・受援体制の整備

- (1) 市は、応援要請があった場合に速やかな応援を実施できるよう、派遣職員の編成、携行資機材、使用車両、応援の手順等について事前に準備する。
- (2) 市は、円滑に他の市町村、県、防災関係機関等から応援を受けることができるよう、応援に関する連絡・要請手順、応援機関の活動拠点等について事前に準備する。

2 市町村間の相互応援

市は、現在締結している各災害時相互応援協定に基づき、必要な情報の共有を図るとともに、応援に必要な条件整備に努めるものとする。また、あらかじめ県内外の市町村と広域相互応援協定を締結し、広域的な応援体制を整備するものとする。

また、すでに締結している協定については、その内容について常に検討し、新たな災害で得た教訓や社会環境への変化を反映させるとともに、その内容の具体化に努めるものとする。

現在、市が締結している広域相互応援協定は以下の通り。

- ア 徳島県及び市町村の災害時相互応援協定
- イ 徳島県市長会を構成する各市の災害時相互応援に関する協定
- ウ 板野郡5町並びに鳴門市相互間の災害時応援協定
- エ 鳴門市及び境港市の災害時相互応援協定
- オ 大規模災害時の相互応援に関する協定

3 消防機関の広域応援

大規模災害の発生に対し、各消防機関の消防力の広域的な運用を行い、これらの災害に迅速に対応できるよう、消防広域応援体制の強化に努める。

ア 県外への相互応援

阪神・淡路大震災の教訓を踏まえ大規模災害等が発生し、被災した都道府県の消防力では対応が困難な場合に、人命救助活動等を効果的かつ迅速に実施できるよう、全国の消防機関相互による援助体制を構築するため、平成7年6月に「緊急消防援助隊」が創設された。

徳島県緊急消防援助隊（鳴門市登録小隊内訳）

- ① 救助小隊1隊5名
- ② 救急小隊1隊3名
- ③ 消火小隊1隊5名

イ 県内の消防相互応援

大規模災害時に、消防機関の消防力の広域的な運用を行い、的確に対応できるよう、県下 13 消防本部間で、「徳島県広域消防相互応援協定」が締結されている。

第11節 情報通信機器・施設の運用・管理

第1 方針

無線施設及び設備については定期的な点検整備を行うとともに、機器の転倒防止、非常電源の確保、応急資機材の充実を図り、災害時の通信手段の強化に努めるものとする。

非常災害時のアマチュア無線局の協力体制を整備し、防災情報の収集及び伝達の強化を図るものとする。また、市民に対して直接に災害情報等を伝達する必要があることからデジタル防災行政無線の整備を行った。

しかし、地理的及び自然条件等により、情報の提供が困難な地域が発生すると思われることから、さまざまな環境下にある住民等に対して警報等が確実に伝わるよう、関係事業者の協力を得つつ、防災行政無線、全国瞬時警報システム（J-A L E R T）、Lアラート（災害情報共有システム）、テレビ、ラジオ、携帯電話（緊急速報メール機能を含む。）、インターネット、ワンセグ等を用いた伝達手段の多重化等に努めるものとする。

第2 内容

1 各無線施設等の整備充実

関係各機関は、自局の無線施設及び設備についての定期的な点検整備を行うとともに、要員の確保及び応急用資機材の確保充実を図り、災害時における通信手段の確保に努める。

市においては、整備を行ったデジタル防災行政無線の活用を図る。また、アマチュア無線局の協力体制の推進とあわせ、消防団デジタル無線・携帯型デジタル無線機の整備を行う。

2 全国瞬時警報システム（J-A L E R T）による情報伝達体制等の整備

市は、特別警報や緊急地震速報の迅速な伝達のため、全国瞬時警報システム（J-A L E R T）による伝達体制等の充実を図るよう努める。

3 防災情報システムの充実

県は、災害時に被害の状況を把握し、的確な応急対策を実施するため、気象情報や災害情報など総合的な防災情報等が共有できる災害時情報共有システムを円滑に運用するとともに、防災関連情報のデータベース化を図るなど、機能充実に努める。

また、市は、県との防災情報の共有を進めることにより、災害対応の初動期における情報収集・伝達機能を強化し、機能の充実に努める。

4 各種データの整備保全

市は、復興の円滑化のため、あらかじめ各種データの総合的な整備保全（住民基本台帳、税をはじめとする基幹システムデータ等の整備保存並びにバックアップ体制の整備）をしておくものとする。

第12節 防災拠点施設等の整備

第1 方針

市は、災害時における応急対策の拠点となる施設の整備に努めるとともに、保有する施設、設備について、代替エネルギーシステムの活用を含め自家発電設備等の整備を図り、十分な期間の発電が可能となるような燃料の備蓄等に努める。

また、あらかじめ代替施設の選定などのバックアップ対策を講じることに努める。

第2 内容

1 地域防災拠点の整備

市は、平時は市民が防災訓練や防災研修に使用し、災害時には災害対策活動拠点として機能する施設等（避難所、備蓄倉庫、ヘリポート等）の整備に努める。

2 災害対策本部庁舎の防災機能の強化

市は、防災活動の中核機関となる市対策本部を設置する市消防庁舎について、太陽光発電・蓄電システムや自家発電設備、情報通信機器の整備、防災機能を強化するなど、必要な機能の充実を図る。

3 道の駅の防災拠点化

市は、道路利用者や地域住民の避難場所として、道路管理者である県と地域振興施設の管理者である市が連携して必要な施設を整備し、防災機能を持たせ、災害発生時の防災・減災を図るとともに道の駅の防災拠点化を推進する。

第13節 物資等の備蓄体制の整備

第1 方針

市をはじめ、防災機関の災害対応能力にはおのずと限界があり、大規模災害発生時においては、全ての被災者に対して迅速な対応は期待できない。市民は家庭や地域レベルで日常から防災の意識を高め、災害時には「自らの身の安全は自ら守る」ことを基本認識として、災害発生後救援体制が立ち上がるまでの間は、市民又は地域において自らの生活維持をしていくため、食料・水及び最低限の非常用生活物資の確保に努めることが必要である。このため市は自ら備蓄することの必要性を市民に周知徹底するものとする。

また一方で、市は、家屋倒壊等で備蓄物資の確保ができなかった被災者等のために飲料水や食料、生活必需品などの供給を行うなど地域住民の生活に密接した物資の確保を行う責務がある。

県においては、災害応急対策活動において広域的な調整活動をおこなう役割を主としているため、物資については市の備蓄を補完するもの及び緊急かつ大規模災害時に必要とし、他の機関で保有するのが困難なものを備蓄・確保する。

市及び県は、「徳島県災害時相互応援連絡協議会」で定めた「南海トラフ地震等に対応した備蓄方針」に基づき備蓄物資の確保に努めるものとする。

さらに、それぞれの防災関係機関は、災害が発生した場合において、本計画に定める災害応急対策及び施設等の応急復旧対策を実施するため、必要な資機材の点検、整備及び配備等の準備を行うものとし、具体的な措置内容は、機関ごとに定めておくものとする。

第2 内容

1 給水体制の整備

(1) 運搬給水の備え

市は、別に示す初期段階の応急給水ができるよう、給水車、仮設水槽、ポリタンク、その他必要な資機材を整備、備蓄するとともに、重要給水施設や防災拠点施設等、防災上重要な施設を運搬給水先と定めておくほか、運搬先ごとに運搬給水の水源となる浄水場、配水池、消火栓、民間の飲用井戸等についても定めておく。(共通対策編第3章第17節「飲料水・食料及び物資等の供給」を参照。)

また、近隣市町村等からの応援給水がある場合は、運搬先の周知や、運搬先での受入体制を整えておく。

(2) 拠点給水の整備

市は、運搬給水では供給可能な水量に限界があり、時間の経過とともに生活用水を確保する必要があることから、避難所や浄水場、配水池、耐震性貯水槽、消火栓等の設置場所に給水拠点を配置する。

また、飲料水安全確保のためのろ過器、残留塩素濃度測定器、塩素殺菌用薬品等の備蓄を検討する。

2 備蓄の現況

(1) 食料の備蓄整備

ア 備蓄

基本的に市民は発災初期の避難生活のための食料の備蓄を平常時から行っておく努力が求め

られる。

また、地域住民と密接に関わっている市は、家屋倒壊等で備蓄食料の確保ができなかった被災者の生活確保のための備蓄食料の整備に努めることとする。市の人口や地理等の特性を考慮した上で、他地域や民間との応援協定等を活用し確保手段の多様化を図り必要量を検討し、備蓄に努めるものとする。

イ 輸送

民間からの調達や国及び他の都道府県等からの支援により供給される大量の物資を迅速に被災地に輸送するため、市は県と連携し、平時から輸送体制の整備に努める。

(7) 県における輸送体制

県は、市の要請等に基づき、又は被害の状況等に応じ、要請を待たずに、民間からの調達又は、国及び他の都道府県への要請等により必要な物資を確保し、市の指定する地域内輸送拠点（鳴門市公設地方卸売市場もしくは、あらかじめ想定した施設）まで物資を輸送する。

大量の支援物資等の受入れ、在庫管理及び払出しを円滑に行い、かつ迅速に目的地へ輸送するため、物資の集積拠点として物流倉庫や輸送車両・器材・ノウハウを有する倉庫業界・トラック業界などの民間物流業者と協定の締結に努めるなど官民連携による輸送体制を構築する。

(イ) 市における輸送体制

市は、指定した地域内輸送拠点に搬送される物資を避難所等へ輸送し、避難者へ物資を供給する。そのため、大量の物資の仕分けや避難所への輸送等について、民間物流事業者等と連携するなど体制整備に努める。

(2) 生活必需品等の備蓄整備

生活必需品等については市等において備蓄されており、これらをさらに整備し、充実させることが必要である。市は民間流通業者等と物資協定を結び、安定した物資確保体制の整備に努めるものとする。

または災害時に備え、生活に必要な非常持ち出し品及び災害対応活動に活用できるよう備えておく必要がある。

(3) 救助救命及び水防に必要な備蓄資機材の整備

災害救助・救命資機材については基本的に消防、県警察を中心に整備を進めているが、これらの機関で保有することが困難なものについては県が補完的に整備し、備蓄に努める。

救助・救命活動の初期に必要な輸送関係車両や大規模資機材（重量物排除用具等）のようなものについては指定地方行政機関及び民間からの応援調達も考えた体制の整備を行う必要がある。

県は、水防管理団体が水防活動に際し自己の備蓄する資機材のみでは不足する場合に応急支援するため、水防に必要な資機材を備蓄し、毎年出水期前に点検し、不足する資機材の補充整備をする。

また水防管理団体は、その重要水防区域内に水防倉庫を設置し、必要な資機材の整備に努めるものとする。

(4) 医薬品等の整備

県では災害時における医薬品等供給マニュアルを作成し、医療救護活動に必要なとされる医薬

共通対策編

品等が迅速に救護所や医療機関に供給可能な備蓄体制づくりを行う。

市においては、県の医薬品等供給マニュアルを踏まえ、災害時に医薬品等を円滑に確保できるよう体制づくりに努める。

3 点検整備

市は、災害応急対策に必要な資機材を充実整備し、災害発生時に有効適切に使用できるよう点検整備を行うものとする。

(1) 点検整備の実施

不良資機材の更新、所定数の確保等の整備を行うものとする。

(2) 資機材等

ア 水防用備品、資機材及び水防倉庫

イ 消防用資機材及び施設

ウ 救助用資機材等

エ 医療、助産及び防疫に要する資機材及び薬剤

オ 備蓄食料（資料編「災害応急資機材配布一覧表」を参照。）

カ 衣料生活必需品

キ 流出油処理資機材

ク その他災害救助に必要なもの

(3) 保管施設の新設及び拡充

逐次、現有数の拡充を図るとともに、災害時において完全に使用できるよう、適正な配置を計画し、新設及び補修を行う。

第14節 孤立集落対策の強化

第1 方針

市は、災害により孤立化が予想される集落に対して、あらかじめ講じる対策について定める。

第2 内容

1 孤立集落及び発生原因

孤立集落とは、中山間地域、沿岸地域などの集落において人の移動、物資の流通が困難となり、生活が困難若しくは不可能になった集落をいう。孤立集落の具体的な発生原因としては、以下の要因が挙げられる。

- (1) 地震、風水害等に伴う土砂災害や液状化等による道路構造物の損傷、道路への土砂堆積
- (2) 地震、風水害等に伴う土砂崩れ、落石等の恐れがある箇所に対する事前通行止め
- (3) 津波による浸水、道路構造物の損傷、流出物の堆積 等

2 孤立予想集落

市内で災害発生時に孤立化が予想される集落は、17箇所ある。

【資料編】

孤立化が予想される集落一覧表

3 孤立化防止対策

(1) 通信手段の確保

ア 市は、孤立化し通信の途絶が予想される集落において、非常時に外部との通信が確保できるよう、災害に強い情報通信設備（双方向の防災無線等）の配備に努める。

イ 市は、孤立予想集落内の情報通信設備の配備場所及び機器の使用方法について市民に周知するものとする。

(2) ヘリコプター離着陸場の確保

市は、孤立化が予想される集落付近のヘリコプター離着陸場を定めておくものとする。ヘリコプター離着陸場が確保できない場合等においては、平時から緊急用ヘリコプター離着陸候補地の把握に努めるものとする。

(3) 生活物資の備蓄の促進

市は、孤立が予想される集落において、大量の水、食料等の生活物資、医薬品、医療用資機材、簡易トイレ、非常用電源のための燃料等公共施設の備蓄倉庫、家庭、自主防災組織等への備蓄を促進することに努めるものとする。

第15節 土砂災害等予防対策

第1款 崩壊危険地の災害防止

第1 方針

地すべり、がけ崩れ等の土砂災害を未然に防止するため、又被害の軽減のため危険地域を調査し現状を把握、危険箇所には必要な災害防止策を実施する。また、急傾斜地等に隣接した宅地の造成工事の指導をするとともに、定期的なパトロールを実施し、日頃から市民に周知しておくものとする。

第2 内容

1 地すべり予防対策

鳴門市の大部分は山地からなり、その阿讃山脈の南麓を鳴門市から三好市まで中央構造線が通じており、地質は和泉層群（主に砂岩と泥岩よりなる）で形成され軟弱地盤地帯もあり、地すべり危険箇所が点在している。

通常の地すべりは、土層の移動が継続的で緩慢であるが、地震、台風によって発生する地すべりは、移動が急激で土量も多く大きな災害をもたらすことがある。

地すべりによる災害を防止するため、人的被害の軽減を最優先に考え、単独での避難が困難な高齢者等を守るための要配慮者関連施設の保全、安全な避難を確保するための避難所の保全、災害発生時の救援活動を確保するための緊急輸送路の保全及び防災拠点の保全、さらに近年に地すべり等が発生した緊急度の高い箇所における被害拡大防止を重点的に実施する。

市は、警戒避難体制を確立するとともに、自主防災組織の育成、県と共に危険箇所のパトロール等を実施するものとし、必要に応じて県に支援を要請する。

次のような地すべりの前兆があれば常に地すべり防止区域を巡回し、警戒避難体制を確立し、被害の防止及び被害の軽減に努めるものとする。

地 す べ り の 前 兆

- 1 斜面に段差が出たり、き裂が生じる。
 - 2 凹地ができたり、湿地が生じる。
 - 3 斜面からの湧水が濁ったり、湧き方が急に変化する。
 - 4 石積がはらんだり、擁壁にひびが入る。
 - 5 舗装道路やたたき（三和土）などにひびが入る。
 - 6 樹木、電柱、墓石などが傾く。
 - 7 戸やふすまなどの建具がゆるみ、開けたてが悪くなる。
- これらは集中豪雨、長雨、地震時に発生しやすいが、常に注意しておく必要がある。

2 急傾斜地崩壊予防対策

がけ崩れは、台風、集中豪雨及び地震が直接的な原因となるが、地震後は地山の緩みにより、これまでより少ない雨量で発生することがある。

がけ崩れによる災害を防止するため、人的被害の軽減を最優先に考え、単独での避難が困難な高齢者等を守るための要配慮者関連施設の保全、安全な避難を確保するための避難地の保全、災害発生時の救援活動を確保するための緊急輸送路の保全及び防災拠点の保全、近年にがけ崩れ等が発生した緊急度の高い箇所における被害拡大防止、さらに沿岸部における津波避難場所や避難路の確保を重点的に実施する。

市は、警戒避難体制を確立するとともに、必要な事項を記載した印刷物の配布による周知、自主防災組織の育成、県と共に危険箇所のパトロール等を実施するものとし、必要に応じて県に支援を要請する。

[参考]

危険度の高いがけ

- | |
|---|
| <ol style="list-style-type: none"> 1 クラックのあるがけ 2 表土の厚いがけ 3 オーバーハングしているがけ 4 浮石の多いがけ 5 割目の多い基岩からなるがけ 6 湧水のあるがけ 7 表流水の集中するがけ 8 傾斜角が30° 以上、高さ5m以上のがけ <p>集中豪雨、台風、地震時には特に注意する必要がある。</p> |
|---|

3 土石流予防対策

土石流は、台風や集中豪雨が原因となるが、地震後は地山の緩みにより、これまでより少ない雨量で発生することがある。

土石流による災害を防止するため、人的被害の軽減を最優先に考え、単独での避難が困難な高齢者等を守るための要配慮者関連施設の保全、安全な避難を確保するための避難所の保全、災害発生時の救援活動を確保するための緊急輸送路の保全及び防災拠点の保全、さらに近年に土石流等が発生した緊急度の高い箇所における被害拡大防止を重点的に実施する。

市は、警戒避難体制を確立するとともに、必要な事項を記載した印刷物の配布による周知、自主防災組織の育成、県と共に土石流危険渓流のパトロール等を実施するものとし、必要に応じて県に支援を要請する。

4 山地に起因する災害危険箇所（山腹崩壊危険地区、崩壊土砂流出危険地区）の予防対策

開発等による山地荒廃に起因する災害が発生する傾向にあり、台風や集中豪雨に伴って発生することが多い。これらの災害を未然に防止するため、情報、警報等の収集・伝達方法を整備し、警戒避難体制を確立するとともに、自主防災組織の育成、県と共に危険箇所のパトロール等を実施するものとし、必要に応じて県に支援を要請する。

5 土砂災害警戒区域等における予防対策

市及び県は、土砂災害から市民の生命及び身体を守るため、急傾斜地の崩壊、土石流又は地すべり（以下「急傾斜地の崩壊等」という。）が発生するおそれがある土地の区域を明らかにし、警戒避難体制の整備を図るとともに、一定の開発行為を制限することなど土砂災害のソフト対策を推進する。

県知事は、土砂災害により被害を受けるおそれのある区域の地形、地質、降水及び土地利用状況等について基礎調査を行い、市長の意見を聴きながら、土砂災害警戒区域及び土砂災害特別警戒区域の指定を行うものとする。

(1) 土砂災害警戒区域等の指定に関する情報提供

市は、県から土砂災害に関する意見聴取があった場合、区域における土砂災害の危険性等について情報提供する。また、県が基礎調査を実施する場合、要請があれば協力する。

(2) 警戒避難体制の整備

市は、土砂災害警戒区域ごとに土砂災害に関する情報の収集及び伝達、予警報の発令及び伝達、避難、救助その他必要な警戒避難体制に関する事項について、本計画に定めるものとする。また、土砂災害警戒区域内に主として高齢者等の要配慮者が利用する施設がある場合は、当該施設の利用者の円滑な警戒避難が行われるよう土砂災害に関する情報等の伝達方法を定めるものとする。（共通対策編第3章第31節「土砂災害応急対策」を参照。）

なお、市長は、土砂災害警戒区域における円滑な警戒避難を確保する上で必要な事項を市民に周知させるため、これらの事項を記載した印刷物の配布その他の必要な措置を講じるものとする。

第2款 その他

1 液状化対策

市は、住宅・宅地の液状化対策として、液状化対策に有効な基礎構造等についてのマニュアル等による普及をはじめ、市民への適切な情報提供等を図る。

2 宅地防災対策

宅地開発に対し、災害の発生が予想される危険な場所の開発については、関係法令に基づき、造成主及び工事施工者に適切な助言と指導を行い、災害の防止に努めるものとする。

市は、県の被災宅地危険度判定制度を活用し、大規模な地震等に伴い宅地災害が発生した場合、被災宅地危険度判定士を活用して、宅地の被害状況調査及び危険度の判定を迅速かつ的確に行い、二次災害を軽減、防止する。

3 農業用ため池対策

農業用ため池は、土堤構造で築造年代も古く経過年数も長いことため老朽化が進行しており、大規模な地震や大雨等には決壊・流失する危険性が考えられることから、市は、当該ため池を管理している土地改良区や水利組合等に対し、管理点検の強化を指導するなど安全確保に努めるとともに、災害発生時に迅速・的確な避難行動がとれるよう、住民への適切な情報提供等を図る。

第16節 徳島県戦略的災害医療プロジェクトの推進

第1 方針

市は、県が策定した「戦略的災害医療プロジェクト『基本戦略』」に基づき、災害医療応援・受援体制、医学的管理が必要な要配慮者の支援体制及び避難所運営体制の整備に努めるものとする。

第2 内容

1 災害医療体制の構築

市は、戦略的災害医療プロジェクトを推進するため、医師会、災害拠点病院、県、保健所等と連携し、医療圏域ごとの体制強化や応援・受援体制の構築に取り組む。

2 要配慮者支援の強化

(1) 災害時要配慮者への支援

市は、高齢者、障がい者、乳幼児など災害時要配慮者について、発災時の円滑な避難や被災後の健康維持が得られるよう、多彩なサポート体制を整備する。

(2) 医学的管理を必要とする要配慮者への支援

市は、医学的管理を必要とする在宅患者などが災害時も医療サービスを受けられるよう、支援体制の構築を進める。

3 避難環境の向上

(1) 生活の質を重視した避難所の運営

市は、避難時の生活環境は、避難者の健康面にとって重要な要素となるため、スフィア・スタンダード（人道支援における国際基準）の理念に基づき、様々な住民の視点を取り入れた避難所運営に地域ぐるみで取り組む。

(2) 多様な避難環境の創出

市は、避難生活を快適な環境で過ごせるよう、多様な避難環境の創出や、避難者が必要とする物資の円滑な供給体制づくりに取り組む。

第3章 災害応急対策

第1節 災害応急対策の流れ

第1 方針

市及び各防災関係機関は災害対応の各段階に応じた災害応急対策作業の優先順位を理解し、行動する。

市は迅速かつ円滑な応急対策を実施するために、災害発生時に講ずべき対策等を体系的に整理した個別災害対応マニュアル等の整備を推進する。

第2 内容

災害発生時・発生の恐れのある各段階において、優先的に実行又は着手すべき主な業務を次のとおり時系列的に示す。

ただし、その災害の状況等により、柔軟に対応を変える必要があることにも留意する。

1 津波及び気象警報等が発表中〔初動体制を確立し、災害発生に備え警戒〕

- (1) 津波、気象等に関する情報（特別警報・警報・注意報）の伝達、避難
- (2) 防災関係機関職員の緊急参集（勤務時間外発生の場合）
- (3) 必要に応じて市警戒本部又は市対策本部の設置、防災関係機関の指揮体制確立
- (4) 被害情報の収集
- (5) 水防警報の発令、河川等の警戒監視を強化する。
- (6) 避難情報の発表を行う。

ア 避難準備・高齢者等避難開始の発表

- (7) 避難所の開設準備（施設の応急危険度判定の優先実施、市対策本部支部員の派遣）
- (イ) 要配慮者の所在確認、避難所等への移動
- (ウ) 一般市民の避難準備
- (エ) 児童生徒等の安全確保

イ 避難勧告

- (7) 一般市民の移動避難、避難所への収容
- (イ) 避難所備蓄物資による対応
- (ウ) 避難者の状況把握（避難者リスト作成準備）

ウ 避難指示（緊急）

- (7) 残留市民の移動避難、建物上層階等での垂直避難

2 地震、津波、台風等による災害発生から1時間以内〔人命優先に活動しつつ、情報収集〕

- (1) 防災関係機関職員の緊急参集
- (2) 市対策本部の設置、防災関係機関の指揮体制確立
- (3) 水防活動等被害拡大防止活動を実施する。
- (4) 被災状況により自衛隊等の出動準備要請、派遣要請

- (5) 公的救助機関による被災者の救出、負傷者の搬送

3 災害発生から 24 時間以内〔人命救助を本格化するとともに、被災者支援を開始〕

- (1) 被害情報の収集報告
- (2) 国、県、自衛隊、他府県等応援要員の受援体制の確立
- (3) 交通規制の実施
- (4) 被害状況の把握
- (5) 被災地への救護所の設置
- (6) ライフライン、公共土木施設等の被害状況調査と応急措置
- (7) 帰宅困難者対策
- (8) 災害救助法の適用
- (9) 通信途絶地域への仮設通信設備設置
- (10) 避難所の開設（施設の応急危険度判定の優先実施、市対策本部支部員の派遣）
- (11) 避難所への避難者リスト作成及び食料等必要量の把握
- (12) 各種施設の被災状況の把握
- (13) 避難所等への仮設トイレの設置
- (14) 避難所等への食料・生活必需品の輸送
- (15) 避難所での要配慮者の支援対策の実施
- (16) 避難場所等から自宅に戻ろうとする市民の安全確保のため、津波警報等の情報提供
- (17) 遺体の一時安置場所の確保
- (18) 避難所外避難者の状況の把握
- (19) 被災建築物応急危険度判定

4 災害発生から 72 時間以内〔被災者支援を本格化〕

- (1) ボランティアセンターの設置
- (2) ボランティアの受入れ
- (3) 義援金の受付
- (4) 義援金の受入
- (5) 救援物資の受入、仕分け、配分
- (6) 学校施設の応急復旧、応急教育の実施
- (7) 疫学調査、健康診断、被災地への防疫処理

5 災害発生から 1 週間以内〔応急的な復旧を開始〕

- (1) 公営住宅等の提供を行う。
- (2) 被災住宅の応急修理
- (3) 被災者の心のケア
- (4) 遺体の検視、身元確認、火葬
- (5) 災害廃棄物の処理

6 災害発生から 1 ヶ月以内〔応急的な復旧を本格化〕

- (1) 応急仮設住宅の建設

共通対策編

- (2) 学校教育の再開
- (3) 義援金の配分
- (4) 被災者生活再建支援法の適用

第2節 市の活動体制

第1 方針

市内に災害が発生し、又は発生するおそれのある場合は、災害応急対策を迅速に実施するため、万全な活動体制をとるものとする。

市内における災害応急対策を実施するため必要があるときは、本計画の定めるところにより市対策本部を置くものとする。

市は、災害の規模によってそれぞれ配備をとるほか、市対策本部を置く程度にいたらない災害時にあっては、市警戒本部又は平常時の組織をもって対処する。

第2 内容

1 市対策本部の組織と編成（組織計画）

(1) 市対策本部の組織は、「鳴門市災害対策本部条例」、「鳴門市災害対策本部運営規程」及び本計画の定めるところによるものとする。

(2) 系統及び組織の編成並びに分担任務については次のとおりとする。

ア 市対策本部に班を設け、班に班長及び副班長を置く。

(a) 班長は、市対策本部長の指示を受け班に属する応急対策を掌理し、所属の職員を指揮監督する。

(b) 班長不在の場合は、班長があらかじめ指名する職員がその職務を行う。

(c) 副班長は、当該班の所属事項について班長を補佐するとともに、指示を受けて応急対策にあたる。

(d) 班員は、班長及び副班長の指示を受け応急対策にあたる。

イ 各班は次の分担任務によるほか、指示された時は他班の行う事項について応援を行うものとする。

ウ 市対策本部は、木津支部（木津地区）、中央支部（南浜・斎田地区）、黒崎支部（黒崎地区、瀬戸町明神字式軒家及び楠谷地区）、桑島支部（大桑島・小桑島地区）、川東支部（林崎・北浜・弁財天・岡崎・立岩地区）、里浦支部（里浦町）、鳴門東支部（土佐泊浦地区）、鳴門西支部（三ツ石・高島地区）、瀬戸支部（瀬戸町、但し明神字式軒家及び楠谷地区を除く）、大津支部（大津町）、北灘支部（北灘町）、堀江支部（堀江地区）、板東支部（板東地区）を設置し、各支部に支部長を置く。支部長は市民生活班長の指示を受けその地区における災害応急対策の円滑な処理にあたる。

エ 市対策本部の組織及び各班事務分掌は、次による。なお、各班の事務については、被害の規模や事態の推移などに即して、各班相互に応援や連携を行い、応急対策に弾力的に取り組むものとする。

鳴門市災害対策本部組織及び各班事務分掌

本部長 市 長
副本部長 副 市 長 教 育 長 企 業 局 長 政 策 監
本 部 員 (各 班 長)
本部事務局 危機管理局長 (総務担当) 危機管理課長 危機管理課副課長 危機管理課係長 危機管理課主任 危機管理課主事 総務課副課長(1名) 人事課副課長 税務課副課長(1名 総務担当) 戦略企画課副課長(1名) (情報整理担当)※企画総務班本務 会計課長 税務課長 戦略企画課長 選挙管理委員会事務局長 議会事務局次長 消防本部予防課(1名) (情報分析担当)※企画総務班本務 総務課長 人事課長 秘書広報課長 財政課長 監査委員事務局長 (広報担当) 秘書広報課(2名 広報担当) 秘書広報課 情報化推進室(2名)

班名	事務分掌
各班共通事項	1 入手情報、応急対策の実施状況及び被害状況の本部事務局への報告に関する事 2 本部事務局への連絡員の派遣に関する事 3 所管事項の災害防止に関する事
本部事務局	1 災害対策の全般事項（避難勧告等の発令、自衛隊の災害派遣要請、他市町村等への応援要請等）の企画・調整に関する事 2 災害対策本部の設置・配備体制及び災害対策本部会議の実施の検討に関する事 3 災害対策本部の設置準備に関する事 4 特命事項に関する事 5 国・県等との連絡、調整、報告に関する事 6 情報の記録に関する事 7 情報の整理に関する事 ※1 8 各種情報の分析及び各班への指示に関する事 ※2 9 各班所管の被害状況、応急対策に関する情報の収集及び実施状況の進捗管理に関する事 ※2 10 防災関係機関との連絡及び調整に関する事 ※2 11 被害状況調査のとりまとめに関する事 ※1 12 市民等に対する災害広報及び報道機関に対する発表に関する事 13 災害対策本部会議に関する事 14 災害応急対策用資材調達に関する事 15 各班間の事務の調整に関する事 16 り災証明に関する事 17 災害援護資金及び災害弔慰金等に関する事 ※1 情報整理担当の所掌事務 ※2 情報分析担当の所掌事務

班名	事務分掌
企画総務班 班長 企画総務部長 副班長 議会事務局長 総務課長 人事課長 税務課長 秘書広報課長 戦略企画課長 財政課長 会計課長 議会事務局次長 選挙管理委員会事務局長 監査委員事務局長	1 災害対策諸経費の調査及び予算措置に関する事 2 動員連絡、労務供給調整及び予算措置に関する事 3 災害対策用車輛の確保及び配車輸送に関する事 4 議員に対する災害状況の連絡に関する事 5 庁舎の被害状況調査及び復旧に関する事 6 交通機関等の連絡調整に関する事 7 地域バスに関する事 8 義援金に関する事 9 その他、他の班に属さない事務に関する事

班名	事務分掌
<p>健康福祉班</p> <p>班長 健康福祉部長</p> <p>副班長 健康福祉部参事 福祉事務所長 健康政策課長 保険課長 長寿介護課長 人権推進課長 社会福祉課長 子どもいきいき課長</p>	<ol style="list-style-type: none"> 1 被災地の防疫処置活動及び報告に関する事 2 要配慮者の救護に関する事 3 災害時における保健所との連絡調整に関する事 4 医師会救護班派遣要請及び医薬材料等に関する事 5 保育園児等の避難誘導及び安全確保に関する事 6 日赤救護班に関する事 7 福祉避難所の開設及び収容に関する事 8 班内の被害状況等の調査報告に関する事 9 班内の連絡調整に関する事
<p>環境衛生班</p> <p>班長 環境局長</p> <p>副班長 環境政策課長 クリーンセンター 管理課長 クリーンセンター 廃棄物対策課長</p>	<ol style="list-style-type: none"> 1 被災地の衛生状態調査に関する事 2 被災地の環境衛生指導に関する事 3 公害対策に関する事 4 公害に関する関係機関との連絡調整に関する事 5 ごみ処理施設及びし尿処理施設等の応急復旧に 関する事 6 災害時被災地域のごみ収集・処理及びし尿の収集・ 処理並びに災害廃棄物に関する事 7 火葬施設の応急復旧に関する事 8 死体の埋火葬に関する事 9 班内の被害状況等の調査報告に関する事 10 班内の連絡調整に関する事
<p>経済班</p> <p>班長 経済局長</p> <p>副班長 商工政策課長 観光振興課長 農林水産課長</p>	<ol style="list-style-type: none"> 1 被災者に対する食料の確保・配分に関する事 2 被災者の炊き出しに関する事 3 炊き出し用の資機材の確保に関する事 4 被害箇所の応急復旧に関する事 5 農業用公共施設の災害予防と応急対策に関する事 6 土地改良区等関係機関との連絡に関する事 7 樋門、排水機場の運転管理並びに応急対策及び復旧 に関する事 8 被災商工業者の被害調査に関する事 9 被災商工業者に対する災害資金に関する事 10 班内の被害状況等の調査報告に関する事 11 班内の連絡調整に関する事

班名	事務分掌
<p>建設班</p> <p>班長 経済建設部長</p> <p>副班長 まちづくり課長 土木課長 下水道課長 公園緑地課長</p>	<ol style="list-style-type: none"> 1 社会福祉施設の応急修理に関する事 2 緊急収容施設の建設に関する事 3 市営住宅の応急修理に関する事 4 公園施設の応急修理に関する事 5 被害（道路、崖、樋門、排水機場、管渠）のおそれのある箇所の警戒及び応急措置に関する事 6 被害箇所の応急復旧及び障害物の除去に関する事 7 水位、雨量等観測、資料収集報告に関する事 8 水防資機材調達に関する事 9 その他、資材の輸送に関する事 10 工作労務の需給調査に関する事 11 工作資材の発注及び確保に関する事 12 水防法に基づく市水防計画による水防本部設置に係る業務に関する事 13 排水に関する事 14 班内の被害状況等の調査報告に関する事 15 班内の連絡調整に関する事 16 被災建築物の応急危険度判定に関する事
<p>企業班</p> <p>班長 企業局次長</p>	<ol style="list-style-type: none"> 1 班内の情報収集に関する事 2 班内の連絡調整に関する事
<p>副班長 (ボートレース担当) 企業局次長 ボートレース企画課長 ボートレース事業課長</p>	<ol style="list-style-type: none"> 1 施設及び設備の応急復旧に関する事 2 来場者の避難誘導等、安全確保に関する事 3 担当内の被害状況等の調査報告に関する事 4 担当内の連絡調整に関する事
<p>副班長 (水道担当) 水道企画課長 水道事業課長</p>	<ol style="list-style-type: none"> 1 水道施設の応急復旧に関する事 2 飲料水供給に関する事 3 飲料水の検査及び防疫に関する事 4 担当内の被害状況等の調査報告に関する事 5 担当内の連絡調整に関する事 6 水道給水確保に関する事

班名	事務分掌
<p style="text-align: center;">教 育 班</p> <p>班長 教 育 次 長</p> <p>副班長 教 育 総 務 課 長 学 校 教 育 課 長 生 涯 学 習 人 権 課 長</p>	<ol style="list-style-type: none"> 1 学校(園)施設その他教育機関施設の防災及び整備、復旧に関する事 2 児童生徒の避難誘導等、安全確保に関する事 3 被災児童生徒の応急教育及び学用品の給与等に関する事 4 学校給食の災害対策に関する事 5 文化財の災害対策に関する事 6 社会教育、社会体育団体に対する協力要請に関する事 7 避難所開設及び運営への協力に関する事 8 避難者への炊き出しの協力に関する事 9 班内の被害状況等の調査報告に関する事 10 班内の連絡調整に関する事
<p style="text-align: center;">消 防 班</p> <p>班長 消 防 長</p> <p>副班長 予 防 課 長 消 防 総 務 課 長 消 防 署 長</p>	<ol style="list-style-type: none"> 1 防災関係機関及び県との連絡調整報告に関する事 2 気象状況、被害報告の受理、収集伝達に関する事 3 避難命令に関する事 4 消防団の出動に関する事 5 災害の予防警戒防止に関する事 6 消防団の指揮命令に関する事 7 災害警戒、防ぎよに関する事 8 被災者の救出及び救急活動に関する事 9 避難者の誘導に関する事 10 自主防災組織との連携に関する事 11 班内の被害状況等の調査報告に関する事 12 班内の連絡調整に関する事
<p style="text-align: center;">市 民 生 活 班</p> <p>班長 市 民 環 境 部 長</p> <p>副班長 市 民 協 働 推 進 課 長 市 民 課 長 (支部対応業務本務) 文 化 交 流 推 進 課 長 市 民 課 副 課 長</p>	<ol style="list-style-type: none"> 1 避難所の開設及び収容に関する事 2 避難所の世話及び物資の配給に関する事 3 避難所の防疫に関する事 4 その他避難所に関する事 5 災害援助物資の配分、輸送に関する事 6 災害救助用衣料並びに寝具及び生活必需品の確保配給に関する事 7 生活必需品、食料、その他災害救助物資配給援助に関する事 8 鳴門市ボランティアセンターとの連絡調整に関する事 <p>(支部業務)</p> <ol style="list-style-type: none"> 1 本部と支部との連絡調整に関する事 2 支部内の被害状況等の調査報告に関する事 3 防疫に関する事 4 その他支部に関する事

2 市警戒本部の設置及び閉鎖

(1) 設置

市警戒本部は、市対策本部の設置に至るまでの間の組織であって、気象及び被害状況等の情報収集活動を行うものとし、被害の程度が軽微な場合は、各部において必要な職員を招集し、応急活動を実施する。

ア 設置基準（自動設置）

(a) 当市域に震度4又は5弱の地震が発生したとき。

イ 判断設置

(a) 当市域に気象業務法に基づく暴風、大雨、洪水、高潮警報が発表され、被害が予測される
とき。

(b) 県内沿岸に津波注意報が発表され、被害が予測されるとき。

(c) 特殊な災害が発生し、又は災害の発生が予測されるとき。

(2) 市警戒本部の組織及び各班の事務分掌

ア 市警戒本部長は、企画総務部長とする。

イ 本部員は、市民環境部長、健康福祉部長、経済建設部長、消防長、企業局次長、教育次長、議会事務局長、環境局長、経済局長とし、市警戒本部長が不在の場合は消防長がその職務を代行する。

ウ 本部員が不在の場合は、本部員があらかじめ指名する職員がその職務を行う。

エ 指名された職員は直ちに参集し、市警戒本部長の指示を受けるものとする。

オ 市警戒本部の設置場所は市庁内とする。

カ 市警戒本部の事務分掌は、市対策本部開設時の各班事務分掌を準用する。

キ 市警戒本部長は、被害の状況から応急活動体制の強化が必要な場合は、市対策本部の設置を市長に具申する。

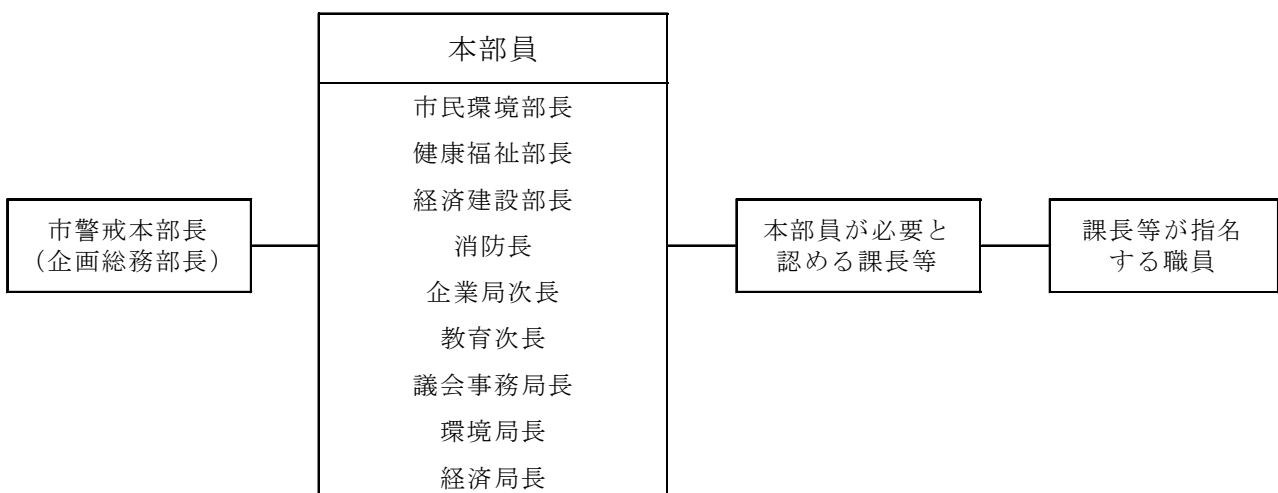
(3) 閉鎖

ア 市対策本部が設置されたとき。

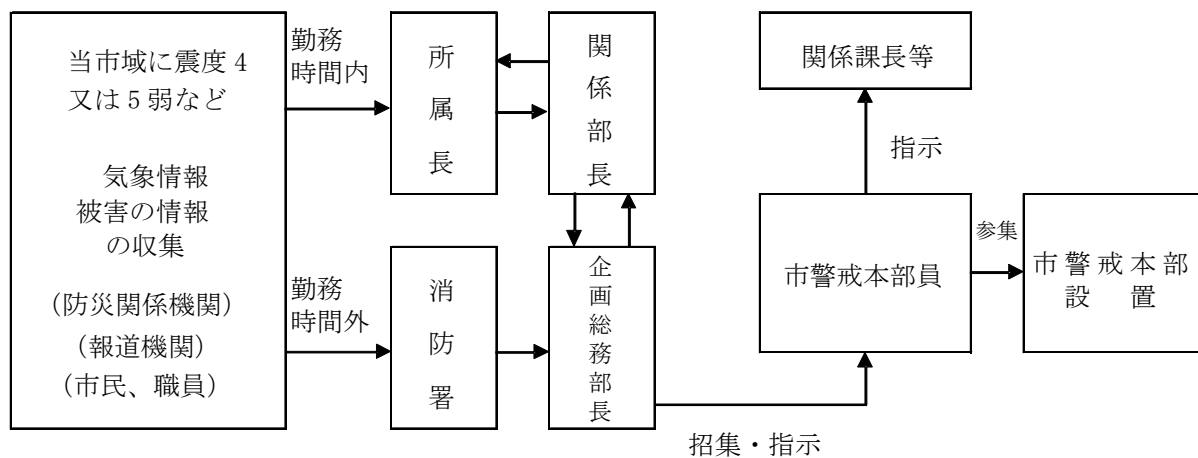
イ 予想された災害の危険が解消されたとき。

ウ 災害発生後における応急措置が完了したとき。

「市警戒本部組織図」



「災害発生時の市警戒本部設置フロー図」



3 市対策本部の設置及び閉鎖

(1) 設置

市内において、災害が発生し、又は発生のおそれが生じ、その被害が広域かつ激甚のため、若しくは人的被害が甚大な場合又はそれらが予想せられる場合において、市がその対策を総合的かつ迅速に行うため必要があると認めるときは、市長は市対策本部を設置するものとし、おおむね次の基準をもって判断するものとする。

ア 自動設置

- (a) 当市域に震度 5 強以上の地震が発生したとき。
- (b) 県内沿岸に津波警報、大津波警報が発表されたとき。
- (c) 当市域に気象業務法に基づく特別警報が発表されたとき。

イ 判断設置

- (a) 市警戒本部長の具申に基づき市長が市対策本部の設置を必要と認めたとき。
- (b) 市内が台風の暴風圏に入る可能性が高いとき。
- (c) 災害応急対策のため自衛隊の派遣を要請したとき。
- (d) その他市長が必要と認めたとき。

(2) 本部会議

災害対策を実施するための意思決定を行うため、本部会議を開催する。本部会議は必要に応じ市対策本部長が招集し、次の事項について協議する。

- ア 災害対策の基本方針に関すること。
- イ 非常配備体制に関すること。
- ウ 災害情報の収集伝達に関すること。
- エ 避難勧告等の避難情報の発令に関すること。
- オ 避難所開設及び閉鎖に関すること。
- カ 災害救助法適用申請に関すること。
- キ 自衛隊の災害派遣に関すること。

共通対策編

- ク 関係機関への応援要請に関すること。
- ケ 災害対策に要する経費の処理方法に関すること。
- コ 災害復旧の基本方針に関すること。
- サ その他重要な災害に関すること。

(3) 閉鎖

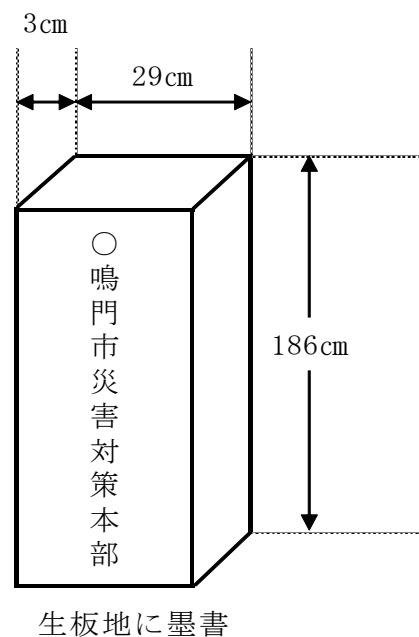
- ア 市対策本部長が市内において、災害応急対策がおおむね完了したと認めたとき。
- イ 市対策本部長が調査の結果、市に大きな被害がないと認めたとき。
- ウ 市対策本部長が市内において災害の発生するおそれが解消したと認めたとき。
- エ その他市対策本部長が適当と認めたとき。

(4) 設置及び閉鎖の通報等

- ア 各部には、庁内放送、電話、無線電話、伝令等で連絡するものとする。
- イ 徳島県には、防災行政無線、電話等で通知する。
- ウ 防災関係機関には、防災行政無線、電話等で通知する。
- エ 市民にあっては、報道機関、市公式ウェブサイトなどによって通知する。

4 市対策本部等の設置場所

- (1) 市対策本部は、特別な場合を除き市消防庁舎に置くものとする。
- (2) 市対策本部を設置した場合は、市対策本部前に表示板を掲示する。
- (3) 市対策本部の支部は、木津元村集会所、市民会館、黒崎集会所、市立図書館、川東公民館、里浦公民館、鳴門東地区コミュニティセンター、鳴門公民館、瀬戸公民館、大津中央公民館、旧北灘中学校、堀江公民館及び板東公民館に置くものとする。



5 市対策本部職員の証票等

(1) 身分証明書

市対策本部及び支部職員の証は「身分証明書」等をもって兼ねるものとし、法第83条第2項による身分を示す証票も兼ねるものとする。

(2) 腕章

市対策本部職員のうち災害応急対策の実証又はその事務に当たるものは、次の腕章を左腕に付けるものとする。

ア 本部長及び副本部長腕章

			1.5cm
○ 鳴門市		○	2.0cm
			3.0cm
○ 本(副本)	部 長	○	2.0cm
			1.5cm

イ 各班班長腕章

			1.0cm
○ 鳴門市		○	3.0cm
			2.0cm
○	班 長	○	3.0cm
			1.0cm

共通対策編

ウ 各班副班長腕章

		2.0cm
○ 鳴門市		○
○	副 班 長	○
		2.0cm

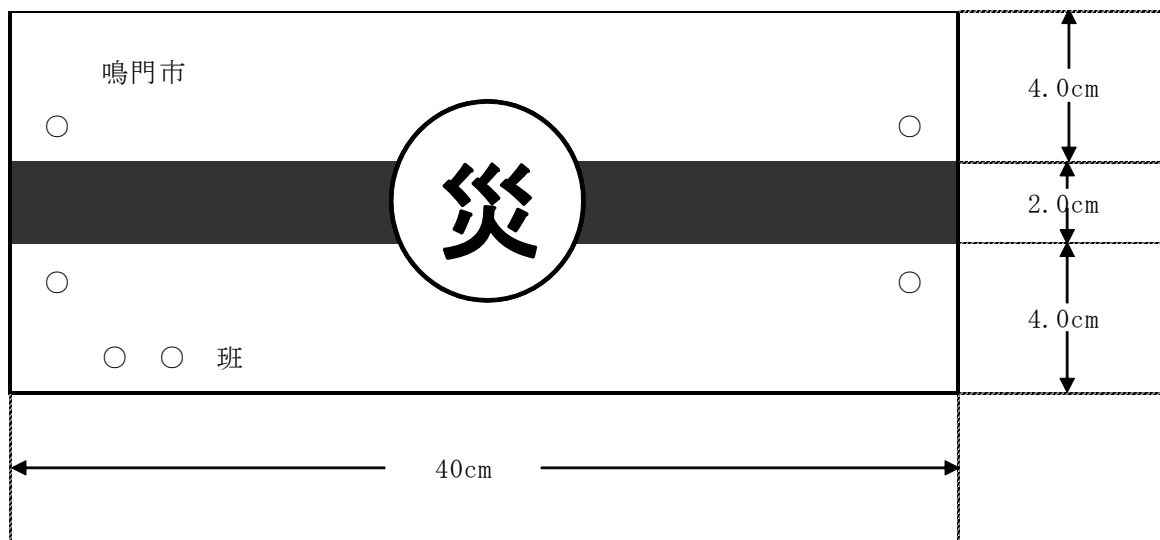
エ 支部班支部長腕章

		1.5cm
○ 鳴門市		○
○	支 部 長	○
		1.5cm

オ 支部班主任腕章

		2.0cm
○ 鳴門市		○
○	主 任	○
		2.0cm

カ 市対策本部班員腕章



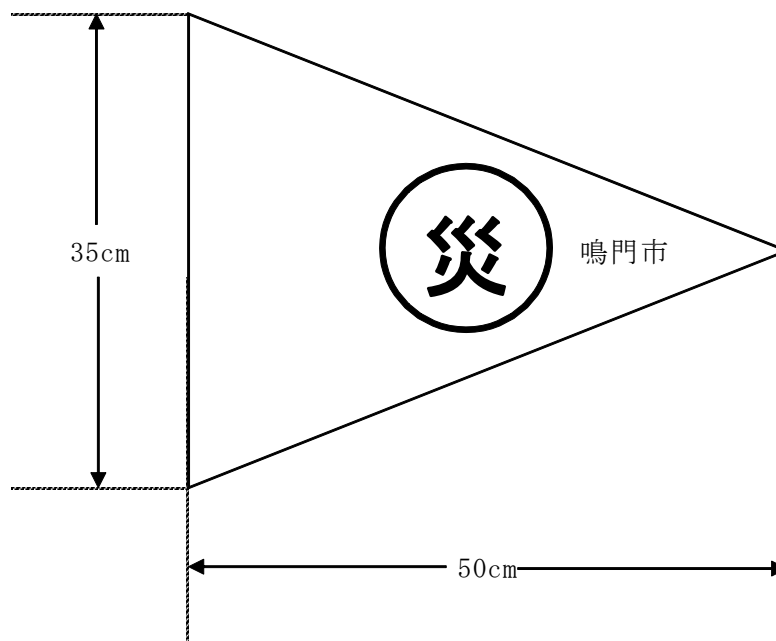
注 (ア) 腕章は長さ 40cm、巾 10cm とする。

(イ) 線及び 災 の字は赤とし、地色は白とする。

(ウ) 他の字は黒書とする。

(3) 標旗

市対策本部で災害応急対策に使用する自動車には次の標旗を付けるものとする。



注 (ア) 白地に黒書とする。

(イ) 災 の字は赤色とする。

共通対策編

6 動員配備体制

(1) 配備の種類及び決定

ア 市対策本部長又は市警戒本部長は災害の規模等を勘案し、本部員に対し次の区分により必要な配備体制をとらせるものとする。ただし、災害の規模、発生 of 時期等によって特に必要と認められるときは、基準と異なる配備体制を発令することができる。

イ 各班長等は、災害の規模、発生 of 時期等によって特に必要と認められるときは、市対策本部長の了解を得て、独自の配備体制を発令することができる。

市の配備体制

配備区分	配備時期	配備内容
注意体制	1 当市域に気象業務法に基づく注意報が発表されたとき。	通常の勤務体制で情報収集等を行う。
警戒体制 (市警戒本部)	〔自動設置〕 1 当市域に震度 4 又は 5 弱の地震が発生したとき。 〔判断設置〕 1 当市域に気象業務法に基づく暴風、大雨、洪水、高潮警報が発表され、被害が予測されるとき。 2 県内沿岸に津波注意報が発表され、被害が予想されるとき。 3 特殊な災害が発生し、又は災害の発生が予測されるとき。	1 本部員又は本部員が指名した者が警戒のため配備につき、情報収集に努める。 2 被害の程度が軽微な場合は各部において応急活動を行う。 3 速やかに非常体制(市対策本部)に移行し得る体制とする。
非常体制 (市対策本部)	〔自動設置〕 1 当市域に震度 5 強以上の地震が発生したとき。 2 県内沿岸に津波警報、大津波警報が発表されたとき。 3 当市域に気象業務法に基づく特別警報が発表されたとき。 〔判断設置〕 1 市警戒本部長の具申に基づき市長が市対策本部の設置を必要と認めたとき。 2 市内が台風の暴風圏に入る可能性が高いとき。 3 災害応急対策のため自衛隊の派遣を要請したとき。 4 その他市長が必要と認めたとき。	〔非常配備〕〔緊急初動配備〕 本計画に基づく配備体制とする 1 全職員が配備につく。 2 各班において所要の措置を講ずる。

(2) 配備及び伝達

市対策本部の設置及び配備が決定したとき市警戒本部長は、各班長に伝達するものとし、各班は配備についての連絡に支障を来さないように連絡表を作成し、具体的に連絡方法について計画しておくものとする。

(3) 職員の動員配備

当市域に気象警報等が発表された場合、又は、地震又は津波の情報を入手した場合における職員の動員配備体制について定めるものとする。

ア 市警戒本部を設置した場合の職員の配備体制は次のとおりとする。

(7) 市警戒本部の構成班及び市警戒本部長が認める班の副課長以上の職員及び所属長があらかじめ指名した職員とする。

(イ) 各所属長は、職員の連絡方法についてあらかじめ定めておき、指名職員に周知しておかなければならない。

a 勤務時間内

(a) 指名された職員は、所属長の指示に従い市警戒本部の任務につくものとする。

(b) 庁外で勤務している職員は、直ちに所属部署に連絡し、所属長の指示を受けるものとする。

b 勤務時間外

(a) 指名された職員は、直ちに所属長に連絡をとり、指示を受け市警戒本部の任務につくものとする。

(b) その他の職員は、自宅周辺の状況調査を行い、異常がある場合は所属長又は消防署へ報告するとともに所属長の指示を受ける。

(c) 職員は、人命の被害、避難者の発生情報等を知った場合は直ちに参集できる体制をとるものとする。

イ 市対策本部を設置した場合の職員の動員配備体制は、非常配備とする。

(7) 市対策本部からの指示を受けた場合の動員体制は次のとおりとする。

a 勤務時間内

(a) 平常時の勤務体制から、職員は直ちに市対策本部設置時の組織、事務分掌に基づき配備体制につくものとする。

(b) 庁外で勤務している職員は、直ちに帰庁し、所属長の指示を受けるものとする。

b 勤務時間外

(a) 職員は、市対策本部が設置された情報を知った場合は、直ちに参集するものとする。

(b) 所属長からあらかじめ指名された職員は、所属部署に参集するように努めなければならない。

(c) 指名された職員以外の職員で、所属部署に参集することが困難なときは、直近の市の施設に参集し、所属長に連絡し指示を受けなければならない。

(イ) 所属長は配備体制に基づきあらかじめ定めた職員及び他の職員に系統及び連絡方法について具体的に計画し、周知しておかなければならない。

共通対策編

ウ 緊急初動体制

(7) 緊急初動体制要員

緊急初動体制要員は、本庁舎までの距離が2 km前後に居住する指名された職員をもってあてる。また、緊急初動体制要員のうち参集した職員の中から最上席の職員を、緊急初動班長としてあてる。班長は指揮命令を行う。

なお、活動中において上席の者が参集した場合は、班長を交代し指揮命令権を上席の者に引き継ぐものとする。

(イ) 緊急初動体制要員の配備

緊急初動体制要員は、当市域に震度5強以上の地震、県内沿岸に津波警報及び大津波警報が勤務時間外に発生したことをテレビ、ラジオ等で知った場合は、安全を確保しつつ各自消防庁舎3階会議室に参集するものとする。

(ウ) 緊急初動体制要員の業務

緊急初動体制要員は、消防庁舎3階会議室に参集後、行動マニュアルに従い、次の業務を行う。

- a 被災状況等の情報収集
- b 市幹部への情報連絡及び県への報告
- c 非常体制への移行する措置
- d その他班長が指示する事項

(エ) 非常体制への移行措置

- a 非常体制へは、市対策本部員又は本部員が指名した職員の参集状況を勘案した上で、できる限り速やかに移行する。
- b 非常体制に移行した時は、緊急初動体制要員は各自の配備体制につくものとする。

エ 職員の参集方法の手段等

(7) 参集はあらゆる手段をもって直ちに参集しなければならない。

(イ) 所属長は、職員の所属部署に到着する所要時間を調査し、把握しておくものとする。

オ 職員の配備に対する心得

(7) 職員は、あらかじめ災害時における配備体制及び自己任務を十分に習熟しておかなければならない。

(イ) 職員は、災害の発生又は発生のおそれのあるときは、配備命令がない場合であっても、状況によって自らの判断で速やかに所属部署に参集し、応急活動に従事しなければならない。

(ウ) 職員は、参集途上において災害状況をできるだけ把握し、到着後、市対策本部に報告するものとする。

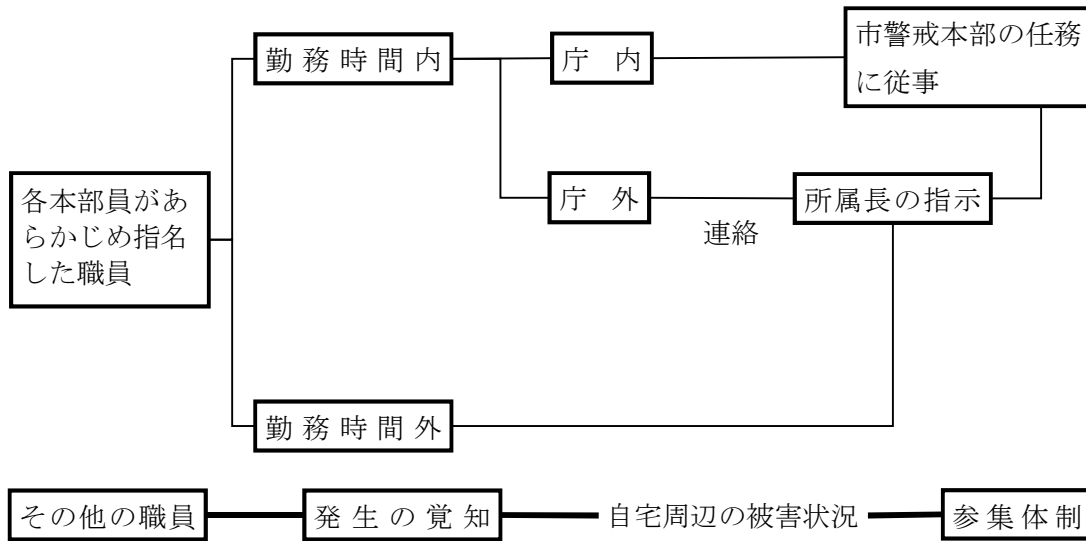
カ 配備除外の職員

(7) 平常時における病弱者、身体不自由者等で応急活動を実施することが困難であると市対策本部長が認めた者又は発災時において急病、負傷等で参集が不能になった者

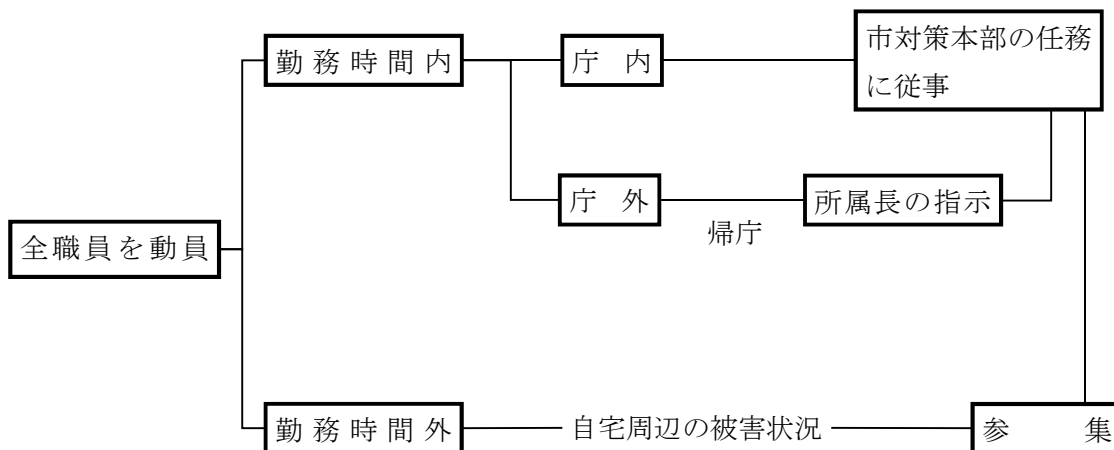
(イ) その他市対策本部長が認める職員

(職員の動員配備計画系統図)

1 市警戒本部設置時



2 市対策本部設置時



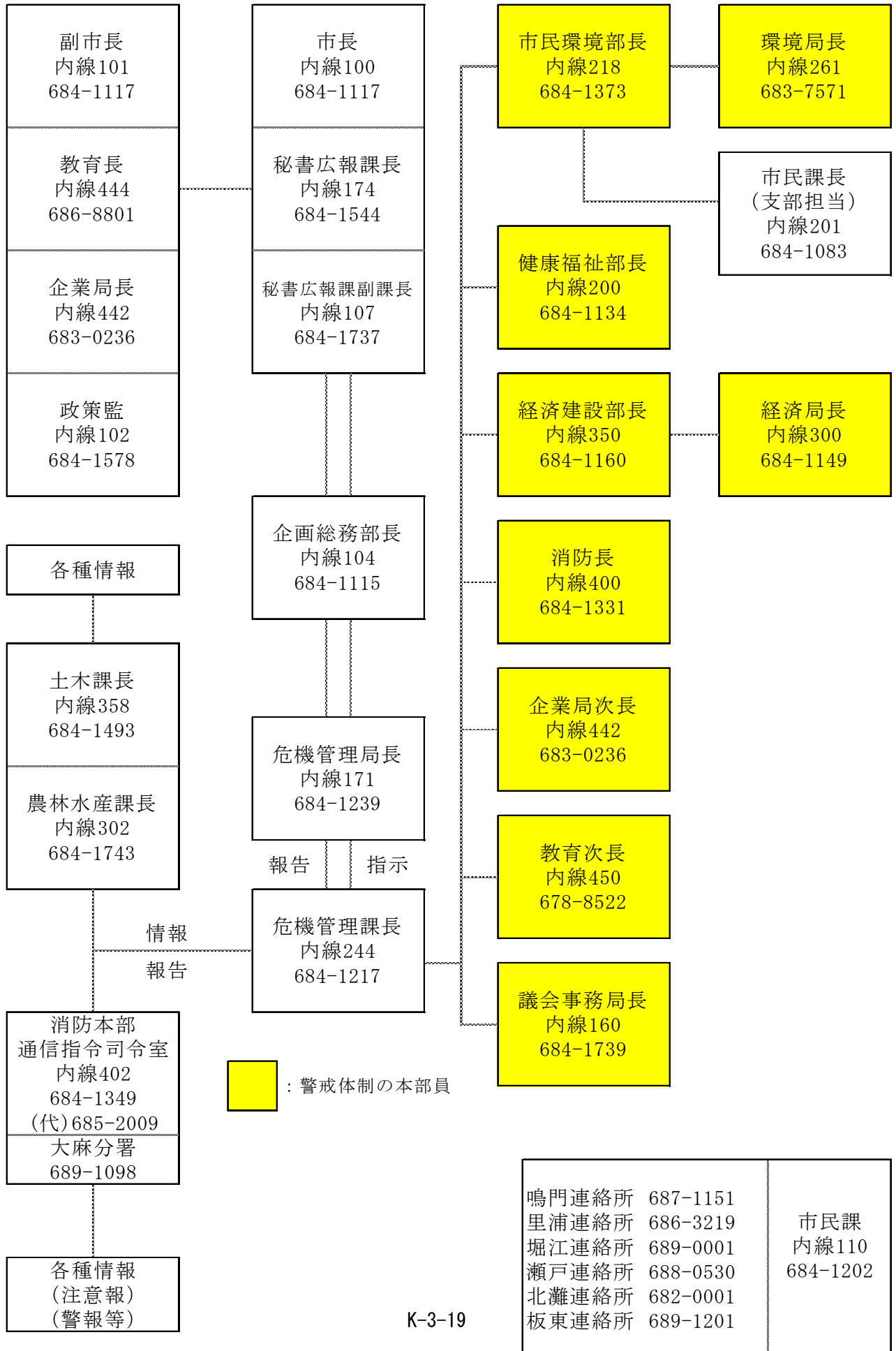
7 伝達系統等

(1) 伝達系統

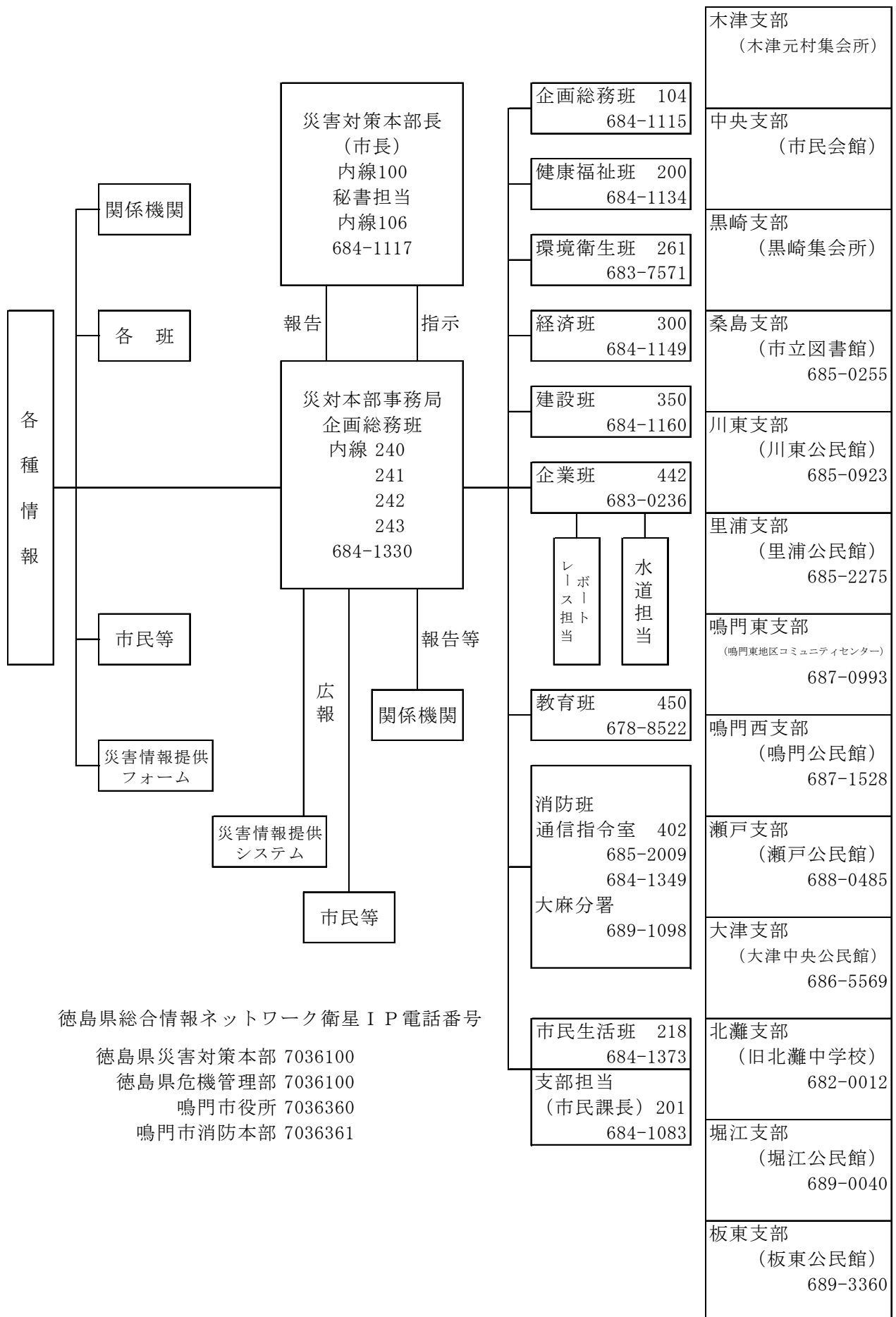
災害の発生が予測されるとき、又は災害発生時の気象等に関する警報、注意報及びその他必要な情報の連絡は、次の伝達系統により迅速かつ的確に行い、その周知徹底を図るものとする。

共通対策編

市対策本部設置前（市警戒本部設置時）



市対策本部設置後



徳島県総合情報ネットワーク衛星 I P 電話番号

- 徳島県災害対策本部 7036100
- 徳島県危機管理部 7036100
- 鳴門市役所 7036360
- 鳴門市消防本部 7036361

共通対策編

(2) 伝達すべき事項

消防本部又は土木課は次に掲げる情報を収集したときは、直ちに企画総務部長に連絡するものとする。

ア 災害の発生のおそれのある気象情報等が関係機関から通報され、また自ら覚知し、緊急措置を実施する必要があると認められるとき。

イ 災害が発生し緊急に応急措置を実施する必要があると認められるとき。

ウ 災害発生のおそれのある異常現象の通報があったとき。

8 応援職員の派遣

市対策本部長は、災害応急対策実施のため必要があるときは、共通対策編第3章第7節「防災関係機関応援要請」に基づき、若しくは地方自治法第252条の17又は法第29条の規定に基づき、県又は他の地方公共団体から技術者等職員の派遣を求め、災害対策の万全を期するものとする。

9 徳島県災害対策本部との協働

市対策本部長は、県本部又は県支部或いは県現地災害対策本部が設置された場合、これらと協働して防災対策・災害救助等にあたり、災害救助法発令後は県の補助機関として災害援助にあたる。

第3節 情報通信

第1 方針

各防災関係機関は、災害による被害の未然防止や軽減の措置を講じるため、気象情報及び災害発生のおそれのある異常な現象等を、予め定めた経路により、迅速・的確に関係機関及び市民に周知することとする。

第2 内容

1 災害通信連絡系統

災害の発生が予想されるとき、又は災害が発生したときの気象・地象及び水象に関する特別警報、警報・注意報及び情報の通信連絡は、迅速かつ適切に伝達し、その周知徹底を図るものとする。

なお、気象業務法により、特別警報については、その内容を迅速かつ確実に伝えるため、市は市民等への周知の措置を義務づけられている。

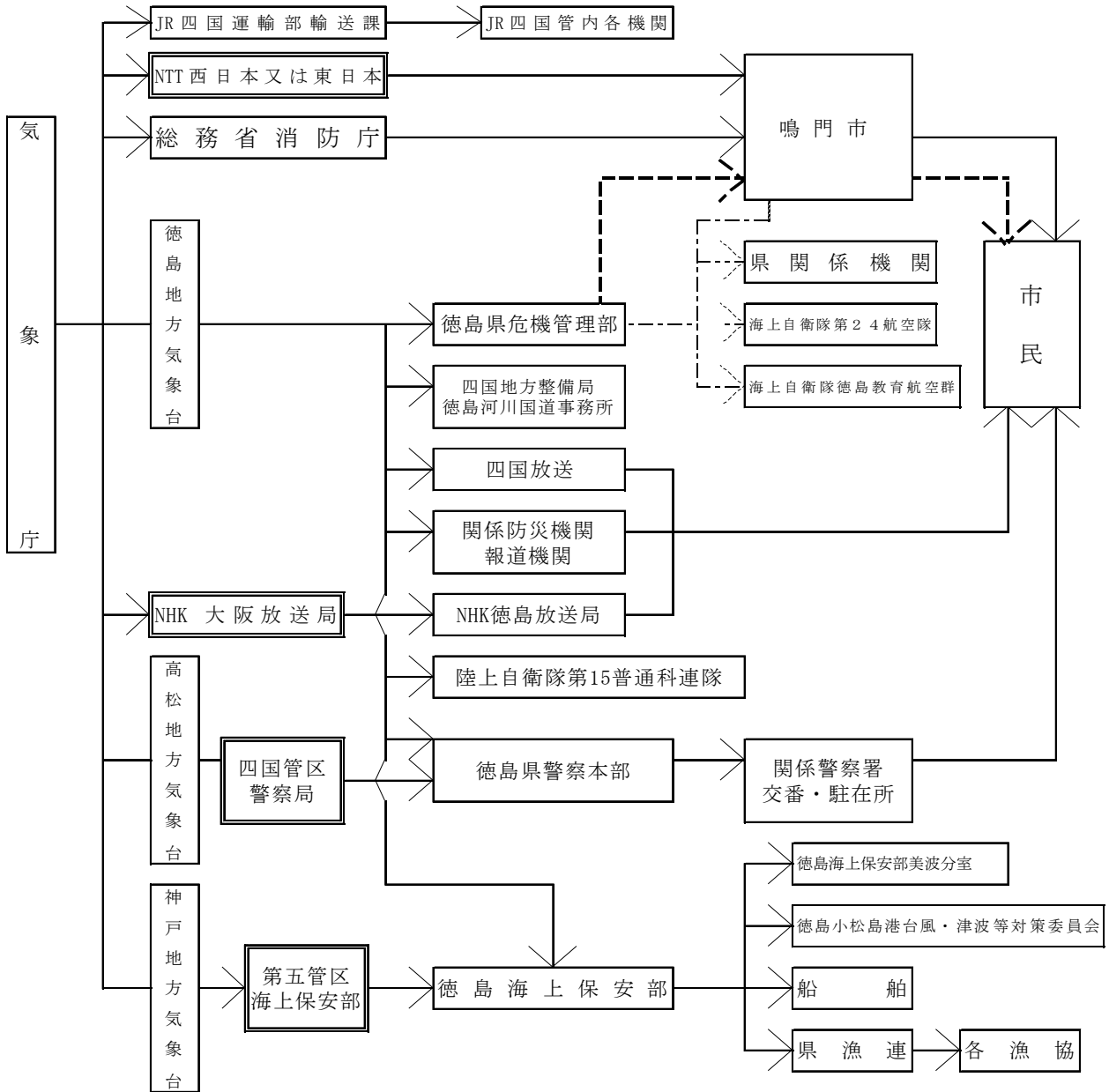
また、土砂災害防止法により、土砂災害警戒情報については、その内容を迅速かつ確実に伝えるため、県から市町村への通知及び一般への周知を義務づけられている。

2 気象に関する警報、注意報、情報伝達系統

大津波警報・津波警報・津波注意報、火山現象警報、地震・津波、気象に関する情報は、次の伝達系統により伝達する。

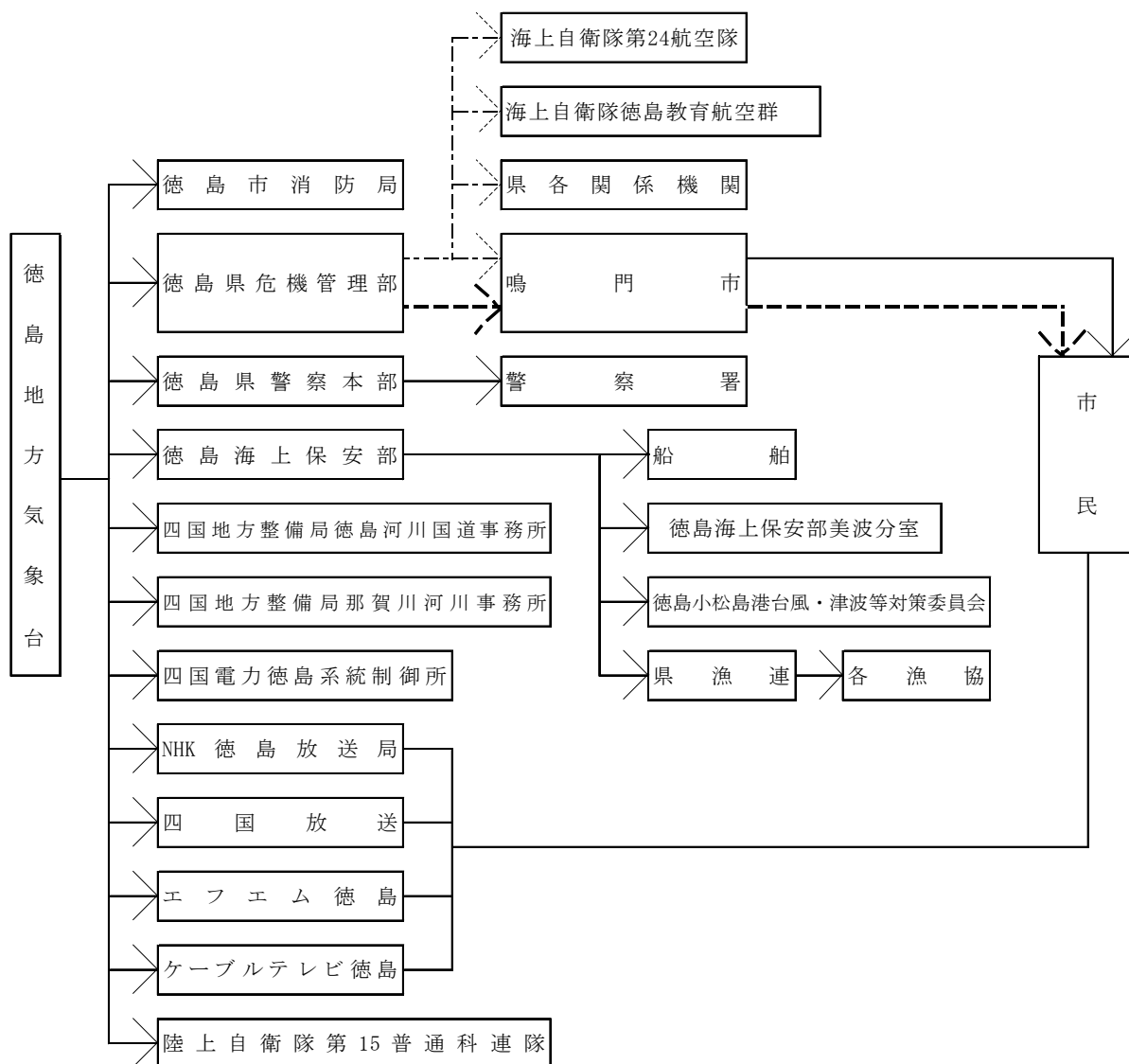
共通対策編

(1) 大津波警報・津波警報・津波注意報、火山現象警報の伝達系統



- (注) 1 は各伝達機関を示す。
 2 NTT系統へは警報とその解除だけを通知する。
 3 は総合情報通信ネットワークシステムによる県庁統制局一斉通信を示す。
 4 - - - は特別警報（大津波警報）が発表された際に、通知もしくは周知の措置が義務づけられている伝達経路。
 5 NHK徳島放送局及び四国放送は津波警報発表時にラジオ・テレビにより緊急警報信号を発信する。

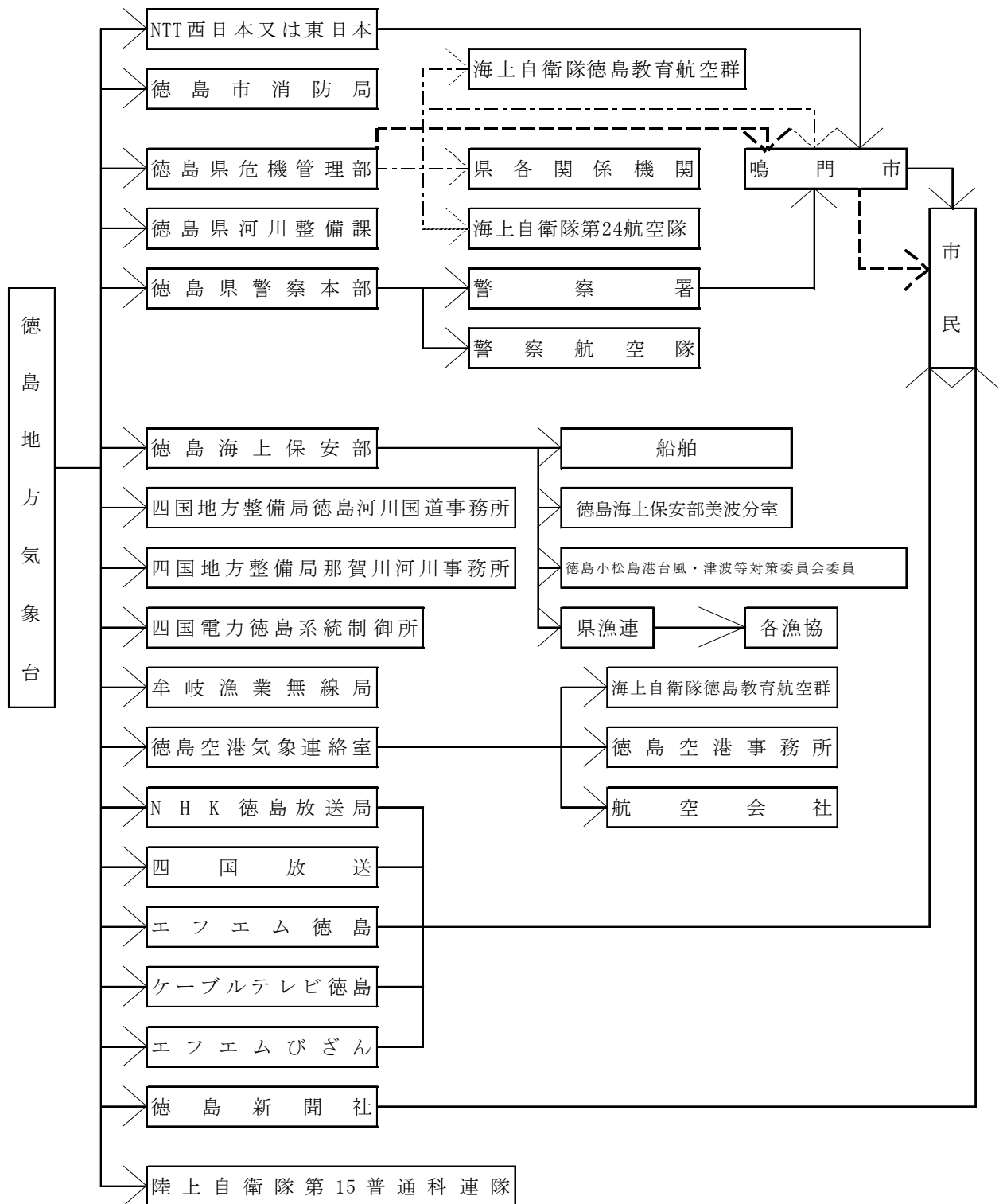
(2) 津波予報、地震・津波に関する情報の伝達系統



- (注) 1 は総合情報通信ネットワークシステムによる県庁統制局一斉通信を示す。
 2 - - - は特別警報が発表された際に、通知もしくは周知の措置が義務づけられている伝達経路。

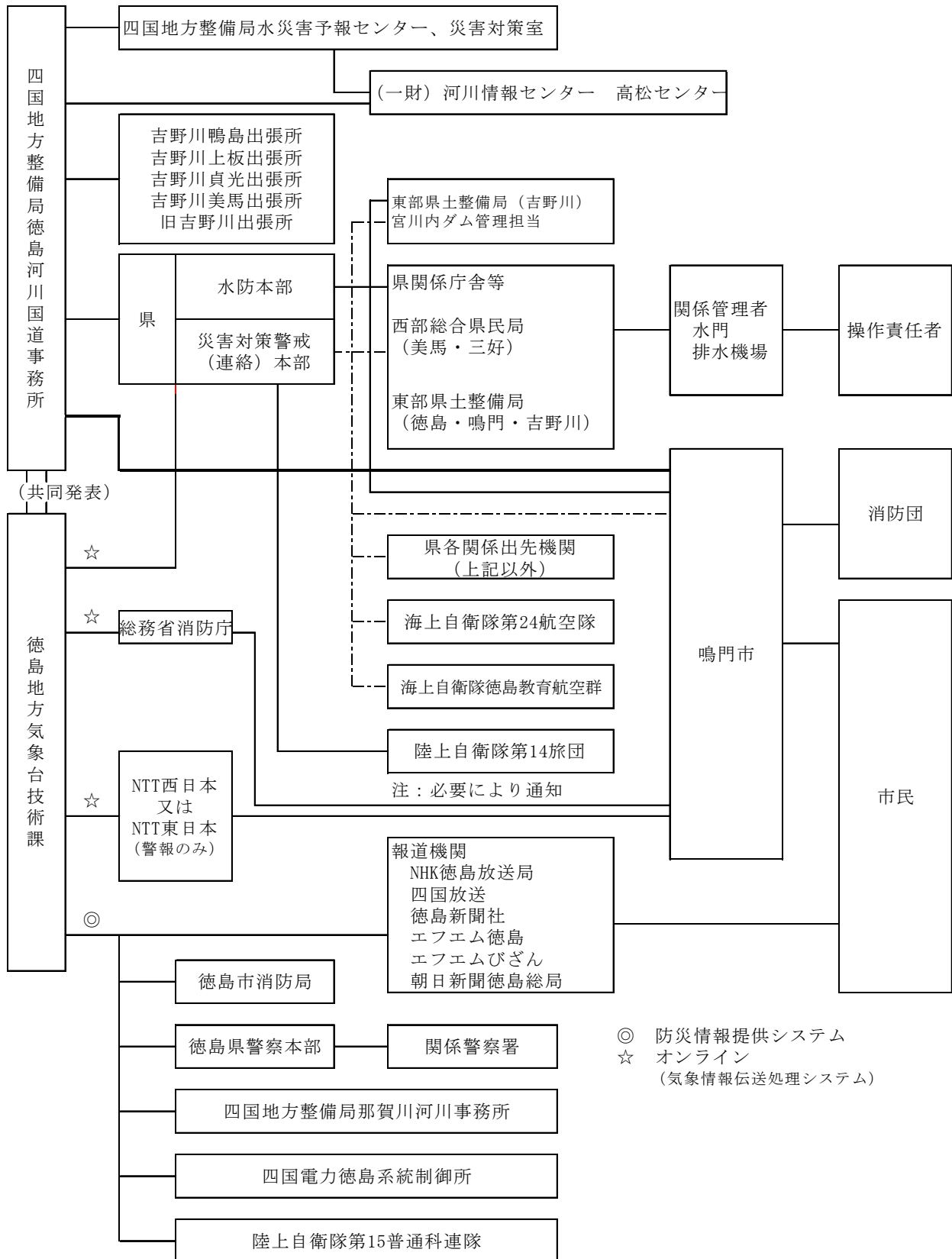
共通対策編

(3) 気象に関する警報・注意報・情報の伝達系統



- (注) 1 NTT系統へは警報とその解除だけを通知する。
 2 は総合情報通信ネットワークシステムによる県庁統制局一斉通信を示す。
 3 - - - は特別警報が発表された際に、通知もしくは周知の措置が義務づけられている伝達経路。

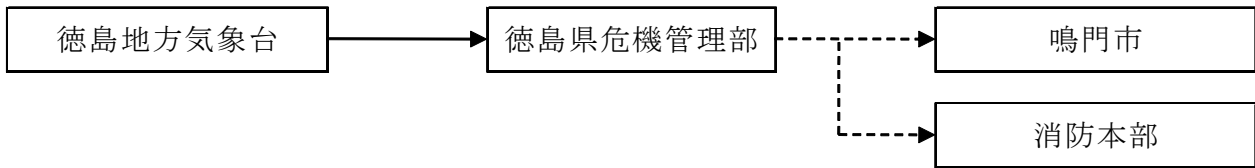
(4) 指定河川洪水注意報・警報、情報の伝達系統（吉野川）



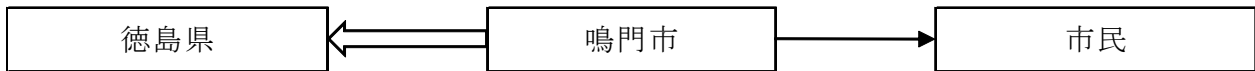
連絡先	
徳島河川国道事務所河川調査課	徳島地方气象台技術課
(通常時) TEL : 088-654-961 FAX : 088-654-9613	TEL : 088-622-3857 FAX : 088-652-9407
(災害体制時) TEL : 088-654-221 FAX : 088-654-5512	
	マイクP : 721-570
(休祭日等) TEL : 088-654-221 FAX : 088-654-5512	

共通対策編

- (5) 火災に関する通報の伝達系統
(乾燥注意報、火災気象通報等火災予防上必要な情報)



- (6) 火災警報の伝達系統



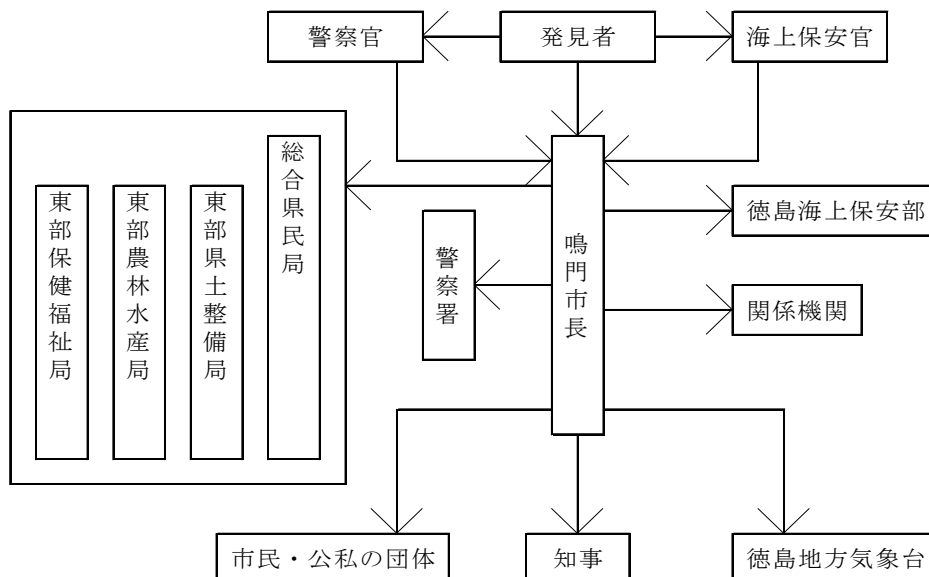
注 1 火災警報は、市長が(5)の通報を受けたとき又は気象状況が火災予防上危険と認めたときに発令するものとする。

2 \longrightarrow は通知、 \longleftrightarrow は連絡。

3 異常な現象発見時の通報

- (1) 災害が発生するおそれがある異常な現象を発見した者は、遅滞なくその旨を市長又は警察官若しくは海上保安官に通報するものとする。
- (2) 通報を受けた警察官又は海上保安官はその旨を速やかに市長に通報するものとする。
- (3) (1)又は(2)により通報を受けた市長は、その旨を遅滞なく次の機関に通報するものとする。
 - ア 徳島地方気象台
 - イ 徳島県知事(県本部が設置されているときは県本部長)
 - ウ 徳島海上保安部、所管する東部保健福祉局、東部農林水産局、東部県土整備局の東部局、警察署及びその他の関係機関
- (4) 市長は(3)による通報と同時に、市民その他関係機関の公私の団体に周知するとともに必要な措置について指示するものとする。

異常現象通報系統



4 放送の要請

市長は、法第 56 条の規定による必要な通知又は要請等を行う際に緊急を要する場合で、かつ特別の必要があるときは、放送局に放送を要請することができる。

5 注意報・警報・特別警報、気象情報等

(1) 注意報・警報・特別警報の区域細分

ア 注意報・警報・特別警報については、鳴門市は「徳島・鳴門」に対して発表する。

雨や強風、大雪などによって災害が起こるおそれがあると予想される場合には、「注意報」を発表し、更に重大な災害が起こるおそれがある場合には、「警報」を発表する。

徳島地方気象台の管轄する予報区は徳島県で一次細分区域は「北部」、「南部」の呼称で 2 区域に細分している。また、二次細分区域は平成 22 年 5 月 27 日から原則的に市町村を基準として細分し、26 区域に設定する。「徳島・鳴門」の呼称は「市町村等をまとめた地域」として、報道や一部の警報・注意報等で引き続き使用される。



府県予報区	市町村等をまとめた地域	市町村等
徳島県	徳島・鳴門	徳島市、鳴門市、小松島市、板野町、藍住町、北島町、松茂町
	美馬北部・阿北	吉野川市、阿波市、美馬市脇・美馬・穴吹、石井町、上板町、つるぎ町半田・貞光
	美馬南部・神山	美馬市木屋平、佐那河内村、神山町、つるぎ町一字
	三好	三好市、東みよし町
	阿南	阿南市
	那賀・勝浦	那賀町、上勝町、勝浦町
	海部	海陽町、美波町、牟岐町

共通対策編

(2) 徳島地方気象台が発表する注意報・警報・特別警報の種類及び発表基準

(数値は、予想される気象要素値である)

ア 注意報

気象現象等により被害が予想される場合、市民及び関係機関の注意を喚起するために発表する。

種類	発表基準
風雪注意報	風雪によって災害が起こるおそれがあり、具体的には、降雪を伴い平均風速が陸上で12m/s以上、海上で15m/s以上と予想される場合。
強風注意報	強風によって、災害が起こるおそれがあり、具体的には、平均風速が陸上12m/s以上、海上15m/s以上と予想される場合。
大雨注意報	大雨によって、災害が起こるおそれがあり、具体的には 「鳴門市」では 平地地での1時間雨量が 30 mm以上 平地地以外での3時間雨量が 60 mm以上 土壌雨量指数が 114 以上 のいずれかが予想される場合。
大雪注意報	大雪によって災害が起こるおそれがあり、具体的には、24時間の降雪の深さが5cm以上と予想される場合。
濃霧注意報	濃霧によって交通機関等に著しい支障が生じるおそれがあると予想され、具体的には、視程が陸上で100m以下、海上で500m以下と予想される場合。
雷注意報	落雷等により被害が予想される場合。
乾燥注意報	空気が乾燥し火災の危険が大きいと予想され、具体的には、気象台において最小湿度が40%以下で、実効湿度が60%以下と予想される場合。
なだれ注意報	なだれによって災害が起こるおそれがあり、具体的には、積雪の深さが50cm以上あり、 降雪の深さが20cm以上 気象台における最高気温7°C以上 降水量10mm以上 のいずれかが予想される場合。
着雪注意報	着雪によって被害が起こるおそれがあり、具体的には、気温-2°C~2°Cの条件下で24時間の降雪の深さが20cm以上と予想される場合。
霜注意報	晩霜によって農作物等に著しい被害が起こるおそれがあると予想され、具体的には、晩霜期を対象とし最低気温が4°C以下と予想される場合。
低温注意報	低温によって農作物等に著しい被害が起こるおそれがあると予想され、具体的には、気象台における最低気温が-3°C以下と予想される場合。

種類	発表基準
着氷注意報	著しい着氷により災害が発生するおそれがあると予想され、具体的には、通信線や送電線、船体などへの被害が起こるおそれのある場合。
高潮注意報	台風や低気圧等による海面の異常上昇の有無及び程度について、一般の注意を喚起する必要がある、具体的には、小松島港の潮位が東京湾平均海面上、1.4m以上又は三本松港（香川県）の潮位が東京湾平均海面上、1.4m以上と予想される場合。
波浪注意報	高い波によって災害が起こるおそれがあり、具体的には、有義波高が3m以上と予想される場合。
融雪注意報	融雪により災害が発生するおそれがあると予想され、具体的には、浸水、土砂災害などの災害が発生するおそれがある場合。
洪水注意報	大雨、長雨等による洪水によって、災害が起こるおそれがあり、具体的には「鳴門市」では 平坦地での1時間雨量が 30mm以上 平坦地以外での3時間雨量が 60mm以上 流域雨量指数が 旧吉野川流域で11以上のいずれかが予想される場合。

イ 指定河川洪水注意報

種類（洪水注意報）	発表基準
吉野川氾濫注意情報	氾濫注意情報（洪水注意報）は、いずれかの基準地点（池田、岩津、中央橋、第十）の水位が氾濫注意水位（警戒水位）に達し、さらに水位の上昇が見込まれるときに徳島地方気象台と四国地方整備局徳島河川国道事務所が共同して発表する。 [吉野川洪水予報実施要領（平成19年4月19日）による]

共通対策編

ウ 警報

気象現象等により重大な災害が予想される場合、市民及び関係機関の警戒を促すために発表する。

種類		発表基準
気象警報	暴風警報	暴風によって重大な災害が起こるおそれがあり、具体的には、平均風速が陸上で20m/s以上、海上で25m/s以上と予想される場合。
	暴風雪警報	暴風雪によって重大な災害が起こるおそれがあり、具体的には、降雪を伴い平均風速が陸上で20m/s以上、海上で25m/s以上と予想される場合。
	大雨警報	大雨によって、重大な災害が起こるおそれがあり、具体的には、 「鳴門市」では 平坦地での1時間雨量が 50 mm以上 平坦地以外での3時間雨量が 90 mm以上 土壌雨量指数が 143 以上 のいずれかが予想される場合。
	大雪警報	大雪によって、重大な災害が起こるおそれがあり、具体的には、24時間の降雪深さが30cm以上と予想される場合。
高潮警報	台風や低気圧等による海面の異常上昇により、重大な災害が起こるおそれがあり、具体的には、小松島港で潮位が東京湾平均海面上、2.0m以上、又は三本松港（香川県）の潮位が東京湾平均海面上、2.0m以上と予想される場合。	
波浪警報	高い波によって、重大な災害が起こるおそれがあり、具体的には有義波高が6.0m以上と予想される場合。	
洪水警報	大雨、長雨等による洪水によって、重大な災害が起こるおそれがあり、具体的には、 「鳴門市」では 平坦地での1時間雨量が 50 mm以上 平坦地以外での3時間雨量が 90 mm以上 流域雨量指数が 旧吉野川流域で 19 以上 のいずれかが予想される場合。	

エ 指定河川洪水警報

種類（洪水警報）	発表基準
吉野川氾濫警戒情報	<p>氾濫警戒情報（洪水警報）は、池田・岩津のどちらかの基準地点の水位が水位予測に基づき氾濫危険水位に達することが見込まれるとき、あるいは避難判断水位に達し、さらに水位の上昇が見込まれるときに徳島地方気象台と四国地方整備局徳島河川国道事務所が共同して発表する。</p> <p>[吉野川洪水予報実施要領（平成19年4月19日）による]</p>
吉野川氾濫危険情報	<p>氾濫警戒情報（洪水警報）は、池田・岩津のどちらかの基準地点の水位が氾濫危険水位に達したときに徳島地方気象台と四国地方整備局徳島河川国道事務所が共同して発表する。[同]</p>
吉野川氾濫発生情報	<p>氾濫発生情報（洪水警報）は、洪水予報区間内で氾濫が発生した時に徳島地方気象台と四国地方整備局徳島河川国道事務所が共同して発表する。[同]</p>

- 注1) 地面現象及び浸水警報・注意報は、その警報及び注意報事項を気象警報及び気象注意報に含めて行う。また、地面現象の特別警報は、大雨特別警報に含めて「大雨特別警報（土砂災害）」として発表する。
- 注2) 発表基準欄に記載した数値は、徳島県における過去の災害と気象条件との関係を調査して決めたものであり、社会環境により変更することがある。
- 注3) 注意報及び警報はその種類にかかわらず、新たな注意報、又は警報が発表されたときに切替えられるものとし、解除されるまで継続される。
- 注4) 水防活動の利用に適合する予報及び警報のうち水防活動用気象注意報・警報は大雨注意報・警報・特別警報、水防活動用高潮注意報・警報は高潮注意報・警報・特別警報、水防活動用洪水注意報・警報は洪水注意報・警報をもって代えるものとする。
- 注5) 大雨、洪水、高潮警報及び大雨、洪水、高潮注意報は、市町村毎に定めた基準により発表する。
- 注6) 地震など不測の事態により気象災害にかかわる諸条件が変化し、通常の見準を適用することが適切でない状態となる場合、必要に応じて警報・注意報の見準を暫定的に下げて運用する。

共通対策編

オ 気象情報

大雨、強風等が予想される場合には、気象の実況や今後の予想の解説を加え、特別警報・警報や注意報に先立って発表する気象情報（予告的情報）、注意報・警報・特別警報を補完する気象情報（補完的情報）等を文章や図形式で「大雨に関する徳島県気象情報」等の名称で注意や警戒をする旨発表する。

- (ア) 特別警報・警報や注意報に先立って発表する気象情報（予告的情報）
- (イ) 注意報・警報・特別警報を補完する気象情報（補完的情報）
- (ウ) 大雨に関する気象情報

カ 記録的短時間大雨情報

数年に一度しか起こらないような短時間の猛烈な雨を観測した場合に、「記録的短時間大雨情報」を発表している。

この記録的短時間大雨情報は、担当予報区内で1時間に降った雨量（地上の雨量計による観測、解析雨量）が、下表基準雨量を超えた場合、記録的短時間大雨情報を発表し、より一層の警戒を喚起する。

○記録的短時間大雨情報発表の基準雨量

徳島県北部 1時間降雨量 110mm

キ 特別警報

警報の発表基準をはるかに超える豪雨や大津波等が予想され、重大な災害の危険性が著しく高まっている場合、最大限の警戒を呼び掛けるため、「特別警報」を発表する。

種類	概要
大雨特別警報	大雨が特に異常であるため重大な災害が発生するおそれが著しく大きいときに発表される。大雨特別警報には、大雨特別警報（土砂災害）、大雨特別警報（浸水害）、大雨特別警報（土砂災害、浸水害）のように、特に警戒すべき事項が明記される。
大雪特別警報	大雪が特に異常であるため重大な災害が発生するおそれが著しく大きいときに発表される。
暴風特別警報	暴風が特に異常であるため重大な災害が発生するおそれが著しく大きいときに発表される。
暴風雪特別警報	雪を伴う暴風が特に異常であるため重大な災害が発生する恐れが著しく大きいときに発表される。「暴風による重大な災害」に加えて「雪を伴うことによる視程障害などによる重大な災害」のおそれについても警戒を呼びかける。
波浪特別警報	高い波が特に異常であるため重大な災害が発生するおそれが著しく大きいときに発表される。
高潮特別警報	台風や低気圧等による海面の異常なが特に異常であるため重大な災害が発生するおそれが著しく大きいときに発表される。

(7) 雨を要因とする特別警報の指標

大雨特別警報は下表の①又は②いずれかを満たすと予想され、かつ、更に雨が降り続くと予想される場合に発表する。

- ① 48時間降水量及び土壌雨量指数（※1）において、50年に一度の値以上となった5km格子が、共に府県程度の広がり範囲内で50格子以上出現。
- ② 3時間降水量及び土壌雨量指数において、50年に一度の値以上となった5km格子が、共に府県程度の広がり範囲内で10格子以上出現（ただし、3時間降水量が150mm（※2）以上となった格子のみをカウント対象とする）。

※1 土壌雨量指数 : 降った雨が地下の土壌中に貯まっている状態を表す値。この値が大きいほど、土砂災害発生の危険性が高い。

※2 3時間降水量150mm : 1時間50mmの雨（滝のようにゴーゴー降る、非常に激しい雨）が3時間続くことに相当。

雨に関する鳴門市の50年に一度の値一覧

地域					50年に一度の値			警報基準
都道府県	府県予報区	一次細分区域	市町村等をまとめた区域	二次細分区域	R48	R03	SWI	SWI
徳島県	徳島県	北部	徳島・鳴門	鳴門市	571	162	304	143

注1) 略語の意味は右のとおり。R48：48時間降水量(mm)、R03：3時間降水量(mm)、SWI：土壌雨量指数 (Soil Water Index)。

注2) 「50年に一度の値」の欄の値は、各市町村にかかる5km格子の50年に一度の値の平均値をとったものである。

注3) SWIの警報基準の欄の値は、平成28年10月時点の値である。

注4) 降水量の警報基準については、市町村によって1時間降水量や3時間降水量を指標にしているなど一概に比較できないことから、本表には掲載していない。各市町村の警報基準については、気象庁ホームページに掲載されている。

(<http://www.jma.go.jp/jma/kishou/knownow/kijun/index.html>)

注5) R48、R03、SWIいずれについても、50年に一度の値は統計値であり、一の位の大小まで厳密に評価する意味は無い。

注6) 特別警報は、府県程度の広がり度で50年に一度の値となる現象を対象。個々の市町村で50年に一度の値となることのみで特別警報となるわけではないことに留意。

(i) 台風等を要因とする特別警報の指標

指標を以下のとおりとする。

「伊勢湾台風」級（中心気圧930hPa以下又は最大風速50m/s以上）の台風や同程度の温帯低気圧が来襲する場合に、特別警報を発表する。ただし、沖縄地方、奄美地方及び小笠原諸島については、中心気圧910hPa以下又は最大風速60m/s以上とする。

台風については、指標となる中心気圧又は最大風速を保ったまま、中心が接近・通過すると予想される地域（予報円がかかる地域）における、大雨・暴風・高潮・波浪の警報を、特別警報として発表する。

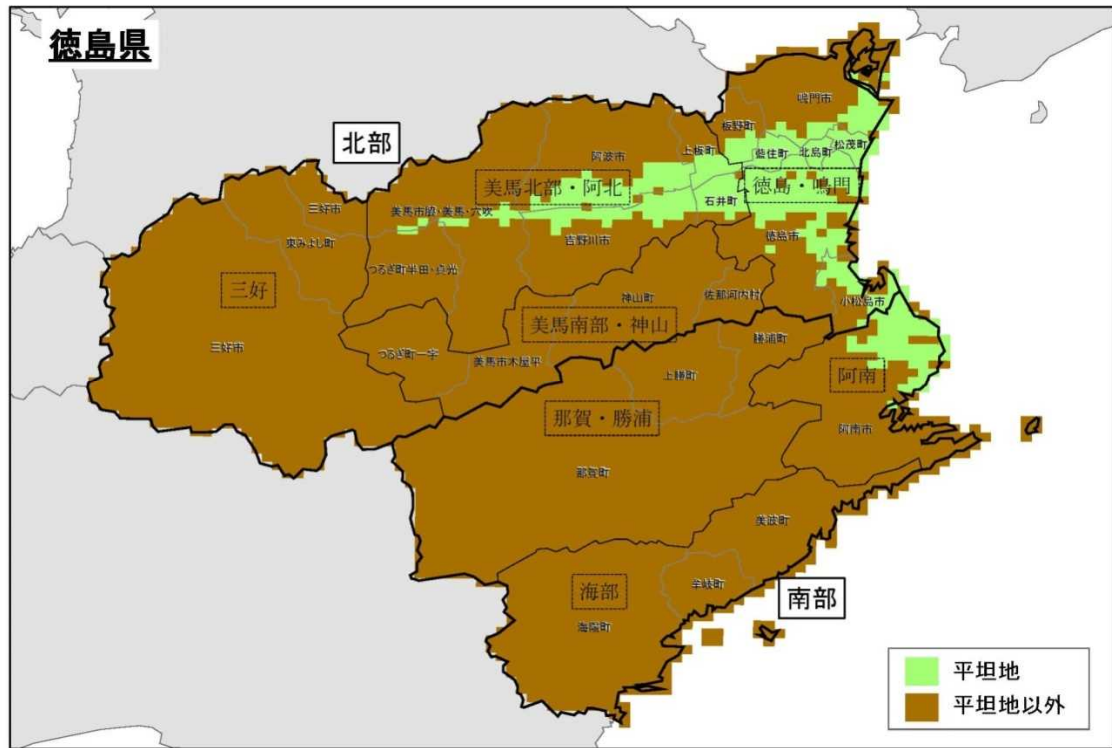
温帯低気圧については、指標となる最大風速と同程度の風速が予想される地域における、大雨・暴風（雪を伴う場合は暴風雪）・高潮・波浪の警報を、特別警報として発表する。

共通対策編

【別図】「平坦地」と「平坦地以外」の区分

平坦地とは、概ね平均傾斜率が30パーミル（パーミル：千分の一）以下で都市化率が25パーセント以上の地域で、平坦地以外とはそれ以外の地域。

平均傾斜率は、該当格子に雨水がたまりやすいかどうかを表す指標で、都市化率は、地表面がアスファルト等に被覆されていて、雨水が地下に浸透しにくいかどうかを表す指標。



ク 土砂災害警戒情報

徳島県と徳島地方気象台は、大雨特別警報または大雨警報発表中において大雨による土砂災害発生の危険度が高まったときに、市長が避難勧告等を発令する際の判断や市民の自主避難の参考となるように「土砂災害警戒情報」を共同で作成・発表し、土砂災害に対するより一層の警戒を呼びかける。

(ア) 土砂災害警戒情報の発表

土砂災害警戒情報は、大雨による土砂災害発生の危険度を気象庁の降雨予測に基づいて判断し、土砂災害に対する警戒及び警戒解除について分かりやすい文章と図を組み合わせた情報（図1）として作成・発表する。

(イ) 土砂災害警戒情報の発表・解除基準

<発表基準>

大雨特別警報または大雨警報発表中において、実況雨量及び気象庁が作成する降雨予測に基づいて算出した降雨指標が警戒基準に達すると予想される（集中的な土砂災害発生の危険度が高まった）とき発表対象地域（図2）に発表する。

<解除基準>

降雨指標が警戒基準を下回り、かつ数時間で再び警戒基準を超過しないと予想されるとき、発表対象地域ごとに解除する。ただし、大規模な土砂災害が発生した場合等には、徳島県県土整備部と徳島地方気象台が協議の上基準を下回っても解除しない場合もあり得るが、

降雨の実況、土壌の水の含み具合及び土砂災害の発生状況等に基づいて総合的な判断を適切に行い、当該地域を対象とした土砂災害警戒情報を解除することとする。

なお、地震など不測の事態により気象災害にかかわる諸条件が変化し、通常の見準を適用することが適切でない状態となる場合、必要に応じて土砂災害警戒情報の発表基準の引き下げを実施するものとする。

(ウ) 土砂災害警戒情報の伝達

土砂災害警戒情報は、大雨警報を補足する防災情報のひとつであり、徳島地方気象台は気象業務法第 11 条に基づき関係機関及び徳島県に伝達する。県は災害対策基本法第 55 条に基づき市町村長に伝達する。伝達経路は気象に関する警報・注意報・情報の伝達系統図に準ずる。

(エ) 土砂災害警戒情報利用上の留意点

土砂災害警戒情報は、降雨から予測可能な土砂災害の内、避難勧告等の災害応急対応が必要な土石流や集中的に発生する急傾斜地崩壊を対象としている。しかし、土砂災害は、それぞれの斜面における植生・地質・風化の程度、地下水の状況等に大きく影響されるため、個別の災害発生箇所・時間・規模等を詳細に特定は出来ない。また、技術的に予測が困難である斜面の深層崩壊、山体の崩壊、地すべり等は、土砂災害警戒情報の対象とはしていない。



図1 土砂災害警戒情報発表例



図2 発表対象地域

発表対象地域名（松茂町、北島町、藍住町、阿波市吉野町を除く発表対象地域数 44）

ケ 竜巻注意情報

竜巻注意情報は、積乱雲の下で発生する竜巻、ダウンバースト等による激しい突風に対して注意を呼びかける情報で、雷注意報を補足する情報として発表する。

竜巻注意情報の発表例（目撃情報を含まない場合）

徳島県竜巻注意情報 第1号
 平成××年9月4日12時25分 徳島地方気象台発表

徳島県北部、南部は、竜巻などの激しい突風が発生しやすい気象状況になっています。

空の様子に注意してください。雷や急な風の変化など積乱雲が近づく兆しがある場合には、頑丈な建物内に移動するなど、安全確保に努めてください。落雷、ひょう、急な強い雨にも注意してください。

この情報は、4日13時30分まで有効です。

竜巻注意情報の発表例（目撃情報を含む場合）

徳島県竜巻注意情報 第1号
 平成××年9月4日12時25分 徳島地方気象台発表

【目撃情報あり】徳島県北部で竜巻などの激しい突風が発生したとみられます。

徳島県北部は、竜巻などの激しい突風が発生するおそれが非常に高まっています。

空の様子に注意してください。雷や急な風の変化など積乱雲が近づく兆しがある場合には、頑丈な建物内に移動するなど、安全確保に努めてください。落雷、ひょう、急な強い雨にも注意してください。

この情報は、4日13時30分まで有効です。

コ 台風予報、台風情報

(ア) 台風に関する予報、情報

気象庁は、北西太平洋（東経100度～東経180度、赤道～北緯60度）上に存在する台風の進路（中心位置）や強さ等について、実況及び24時間先までの予報を3時間毎に、72時間先までの予報を6時間毎に発表する。さらに、3日（72時間）先も引き続き台風であると予想される時には、5日（120時間）先までの進路予報を6時間毎に発表する。台風が日本に被害を及ぼす可能性が生じた場合には、1時間後の中心位置や強さ等を推定して1時間毎に発表するとともに、24時間先までの詳細な予報（3時間刻みの中心位置や強さ等）を3時間毎に発表する。

共通対策編

(イ) 台風の大きさ、強さ

台風接近時に的確な防災対策を行うためには、台風の勢力や進路等に関する情報が必要である。そのために、台風を「大型で強い台風」のように、大きさ（強風域：平均風速 15m/s 以上の強い風が吹いている範囲）を 3 段階、強さ（最大風速）を 4 段階で表現する。

台風の大きさの分類

平均風速15m/s以上の強風域の半径	分類
500km未満	
500km以上800km未満	大型（大きい）
800km以上	超大型(非常に大きい)

台風の強さの分類

最大風速	分類
17m/s以上33m/s未満	
33m/s以上44m/s未満	強い
44m/s以上54m/s未満	非常に強い
54m/s以上	猛烈な

サ 火災気象通報

消防法（昭和 23 年法律第 186 号）第 22 条第 1 項に基づき、徳島地方気象台は気象の状況が火災の予防上危険であると認めるとき、その状況を火災気象通報として知事に通報するもので、知事は市長に通報する。

市長は、前段の通報を受けたとき、又は気象の状況が火災の予防上危険であると認めるときは、火災に関する警報を発することができる。

火災気象通報の基準は次のとおりである。

通報基準

- (ア) 実効湿度が 60%以下で最小湿度が 40%以下となり、最大風速 7m/s 以上の風が吹く見込みのとき。
- (イ) 平均風速 10m/s 以上の風が 1 時間以上連続して吹く見込みのとき。
ただし、降雨、降雪中は通報しないこともある。

シ 噴火警報、噴火予報、噴火速報

気象庁は、全国の活火山を対象とし、火山毎に警戒等を必要とする市区町村を明示して、噴火警報、噴火予報を発表する。このうち噴火警報は、居住地域や火口周辺に影響が及ぶ噴火の発生が予想された場合に、「警戒が必要な範囲」（生命に危険を及ぼす範囲）を明示して発表する。

「警戒が必要な範囲」に居住地域が含まれる場合は「噴火警報（居住地域）」、含まれない場合は「噴火警報（火口周辺）」として発表する。噴火警報（居住地域）は、警戒が必要な居住地域を含む市町村に対する特別警報に位置づけられる。

噴火予報は、警報の解除を行う場合等に発表する。

噴火速報は、噴火の発生事実を迅速に発表する情報で、登山者や周辺の住民に、火山が噴火したことを端的にいち早く伝え、身を守る行動を取ってもらうために発表する。

徳島地方気象台は、徳島県に影響する火山が噴火した場合に通知する。

(3) 津波に関する予報及び警報

ア 大津波警報、津波警報、津波注意報

気象庁は、地震が発生した時は地震の規模や位置を即時に推定し、これらをもとに沿岸で予想される津波の高さを求め、津波による災害の発生が予想される場合には、地震が発生してから約3分を目標に大津波警報、津波警報または津波注意報（以下これらを「津波警報等」という。）を発表する。なお、大津波警報については、津波特別警報に位置付けられる。

津波警報等とともに発表する予想される津波の高さは、通常は数値で発表する。ただし、地震の規模（マグニチュード）が8を超えるような巨大地震は地震の規模を数分内に精度よく推定することが困難であることから、推定した地震の規模が過小に見積もられているおそれがある場合は、予想される津波の高さを定性的表現で発表する。予想される津波の高さを定性的表現で発表した場合は、地震発生からおおよそ15分程度で、正確な地震規模を確定し、その地震規模から予想される津波の高さを数値で示した更新報を発表する。

津波警報等の種類と発表される津波の高さ等

津波警報等の種類	津波の高さ予想の区分	発表される津波の高さ		津波警報等を見聞きした場合にとるべき行動
		数値での発表	定性的表現での発表	
大津波警報	10 m < 高さ	10 m 超	巨大	陸域に津波が及び浸水するおそれがあるため、沿岸部や川沿いにいる人は、ただちに高台や避難ビルなど安全な場所へ避難する。警報が解除されるまで安全な場所から離れない。
	5 m < 高さ ≤ 10 m	10 m		
	3 m < 高さ ≤ 5 m	5 m		
津波警報	1 m < 高さ ≤ 3 m	3 m	高い	
津波注意報	0.2 m ≤ 高さ ≤ 1 m	1 m	(表記なし)	陸域では避難の必要はない。海の中にいる人はただちに海から上がって、海岸から離れる。海水浴や磯釣りは危険なので行わない。注意報が解除されるまで海に入った、海岸に近付いたりしない。
【備考】 <ul style="list-style-type: none"> ・「津波の高さ」とは、津波によって潮位が高くなった時点における潮位と、その時点で津波がなかったとした場合の潮位との差であって、津波によって潮位が上昇した高さをいう。 ・沿岸に近い海域で大きな地震が発生した場合、津波警報等の発表が津波の襲来に間に合わない場合がある。 ・津波警報等は最新の地震・津波データの解析結果に基づき、内容を更新する場合がある。 ・津波による災害のおそれなくなると認められる場合、津波警報等の解除を行う。このうち、津波の観測状況等により、津波がさらに高くなる可能性は小さいと判断した場合には、津波の高さが津波注意報の発表基準未満となる前に、海面変動が継続することや留意事項を付して解除を行う場合がある。 				

イ 津波予報の種類と内容

地震発生後、津波による災害が起こるおそれがない場合には、以下の内容を津波予報で発表する。

津波予報の発表基準と発表内容

	発表基準	発表内容
津波予報	津波が予想されないとき。（地震情報に含めて発表）	津波の心配なしの旨を発表する。
	0.2m未満の海面変動が予想されたとき。（津波に関するその他の情報に含めて発表）	高いところでも0.2m未満の海面変動のため被害の心配はなく、特段の防災対応の必要がない旨を発表する。
	津波警報等の解除後も海面変動が継続するとき。（津波に関するその他の情報に含めて発表）	津波に伴う海面変動が観測されており、今後も継続する可能性が高いため、海に入っの作業や釣り、海水浴などに際しては十分な留意が必要である旨を発表する。

共通対策編

ウ 津波情報

津波警報等を発表した場合には、津波の到達予想時刻や予想される津波の高さなどを津波情報で発表する。

【津波情報の種類と発表内容】

	情報の種類	発表内容
津波情報	津波到達予想時刻・予想される津波の高さに関する情報（※1）	各津波予報区の津波の到達予測時刻や予想される津波の高さを5段階の数値（メートル単位）または2種類の定性的表現で発表する。 [発表される津波の高さの値は、「津波警報等の種類と発表される津波の高さ等」の表を参照]
	各地の満潮時刻・津波到達予想時刻に関する情報（※2）	主な地点の満潮時刻・津波の到達予想時刻を発表する。
	津波観測に関する情報（※3）	沿岸で観測した津波の時刻や高さを発表する。（※5）
	沖合の津波観測に関する情報（※4）	沖合で観測した津波の時刻や高さ、及び沖合の観測値から推定される沿岸での津波の到達時刻や高さを津波予報区単位で発表する。（※6）
	津波に関するその他の情報	津波に関するその他必要な事項を発表する。

【備考】

※1 津波到達予想時刻は、津波予報区のなかで最も早く津波が到達する時刻である。同じ予報区のなかでも場所によっては、この時刻よりも数十分、場合によっては1時間以上遅れて津波が襲ってくることもある。津波の高さは、一般的に地形の影響等のため場所によって大きく異なることから、局所的に予想される津波の高さより高くなる場合がある。

※2 津波と満潮が重なると、潮位の高い状態に津波が重なり、被害がより大きくなる場合がある。

※3 津波による潮位変化（第1波の到達）が観測されてから最大波が観測されるまでに数時間以上かかることがある。場所によっては、検潮所で観測した津波の高さよりも更に大きな津波が到達しているおそれがある。

※4 津波の高さは、沖合での観測値に比べ、沿岸ではさらに高くなる。津波は非常に早く伝わり、「沖合の津波観測に関する情報」が発表されてから沿岸に津波が到達するまで5分とかからない場合もある。また、地震の発生場所によっては、情報の発表が津波の到達に間に合わない場合もある。

※5 津波観測に関する情報の発表内容について

・沿岸で観測された津波の第1波の到達時刻と押し引き、及びその時点における最大波の観測時刻と高さを発表する。

・最大波の観測値については、観測された津波の高さが低い段階で数値を発表することにより避難を鈍らせるおそれがあるため、当該津波予報区において大津波警報または津波警報が発表中であり観測された津波の高さが低い間は、数値ではなく「観測中」の言葉で発表して、津波が到達中であることを伝える。

※6 沖合の津波観測に関する情報の発表内容について

・沖合で観測された津波の第1波の観測時刻と押し引き、その時点における最大波の観測時刻と高さを観測点ごとに、及びこれら沖合の観測値から推定される沿岸での推定値（第1波の到達時刻、最大波の到達時刻と高さ）を津波予報区単位で発表する。

・最大波の観測値及び推定値については、観測された津波の高さや推定される津波の高さが低い段階で数値を発表することにより避難を鈍らせるおそれがあるため、当該津波予報区において大津波警報または津波警報が発表中であり沿岸で推定される津波の高さが低い間は、数値ではなく「観測中」（沖合での観測値）または「推定中」（沿岸での推定値）の言葉で発表して、津波が到達中であることを伝える。

・ただし、沿岸からの距離が100kmを超えるような沖合の観測点では、予報区との対応付けが困難となるため、沿岸での推定値は発表しない。また、観測値についても、より沿岸に近く予報区との対応付けができて他の観測点で観測値や推定値が数値で発表されるまでは「観測中」と発表する。

(4) 地震情報、緊急地震速報

ア 地震情報

地震情報は、発表基準・情報の内容により次のように区別される。

地震情報の種類	発表基準	内容
震度速報	震度 3 以上	地震発生約 1 分半後に、震度 3 以上を観測した地域名（全国を 188 地域に区分）と地震の揺れの発現時刻を速報。
震源に関する情報	震度 3 以上（津波警報または注意報を発表した場合は発表しない）	地震の発生場所（震源）やその規模（マグニチュード）を発表。「津波の心配ない」または「若干の海面変動があるかもしれないが被害の心配はない」旨を付加。
震源・震度に関する情報	以下のいずれかを満たした場合 ・震度 3 以上 ・津波警報または注意報発表時 ・若干の海面変動が予想される場合 ・緊急地震速報（警報）を発表した場合	地震の発生場所（震源）やその規模（マグニチュード）、震度 3 以上の地域名と市町村名を発表。震度 5 弱以上と考えられる地域で、震度を入手していない地点がある場合は、その市町村名を発表。
各地の震度に関する情報	震度 1 以上	震度 1 以上を観測した地点のほか、地震の発生場所（震源）やその規模（マグニチュード）を発表。震度 5 弱以上と考えられる地域で、震度を入手していない地点がある場合は、その地点名を発表。
遠地地震に関する情報	国外で発生した地震について以下のいずれかを満たした場合等 ・マグニチュード 7.0 以上 ・都市部など著しい被害が発生する可能性がある地域で規模の大きな地震を観測した場合	地震の発生時刻、発生場所（震源）やその規模（マグニチュード）を概ね 30 分以内に発表。日本や国外への津波の影響についても記述して発表。
その他の情報	顕著な地震の震源要素を更新した場合や地震が多発した場合など	顕著な地震の震源要素更新のお知らせや地震が多発した場合の震度 1 以上を観測した地震回数情報等を発表。
推計震度分布図	震度 5 弱以上	観測した各地の震度データをもとに、1km 四方ごとに推計した震度（震度 4 以上）を図情報として発表。

※震源要素とは、発生日時、震源地、震源の深さ、地震の規模等である。

イ 緊急地震速報

緊急地震速報とは、地震の発生直後に、各地での強い揺れの到達時刻や震度を予想し、可能な限り素早く知らせる情報のことで、次のように区別される。

種類	内容
緊急地震速報（警報）	・最大震度 5 弱以上の揺れが予想されたときに、強い揺れが予想される地域に対し地震動により重大な災害が起こるおそれのある旨を警告して発表するもの。 ・緊急地震速報（警報）のうち、震度 6 弱以上が予想される場合を特別警報に位置付ける。ただし、特別警報の対象となる最大震度 6 弱以上をもたらすような巨大な地震については、震度 6 弱以上の揺れが予想される地域を予測する技術が、現状では即時性・正確性に改善の余地があること、及び特別警報と通常の警報を一般の皆様に対してごく短時間に区別して伝えることが難しいことなどから、緊急地震速報（警報）においては、特別警報を通常の警報と区別せず発表する。
緊急地震速報（予報）	・最大震度 3 以上又はマグニチュード 3.5 以上等と予想されたときに発表するもの。

第4節 災害情報の収集・伝達

第1款 被害状況及び災害応急対策に関する情報の収集・伝達

第1 方針

この計画は、災害発生状況を迅速に収集し、災害応急対策上の指令、伝達等を確実にを行うための通信連絡及び情報収集体制について定めるものとする。

第2 内容

1 震度4以上の地震発生時における通信施設の緊急点検等

(1) 有線電話

ア 庁内、庁外線の異常の有無を確認する。この場合、勤務時間内にあつては出先機関との通話状態、勤務時間外にあつては、電話局、関係機関との通話状態を確認するものとする。

イ 点検の結果、通話不可能の場合は、直ちに情報収集及び伝達要員の確保に努め、市対策本部等の連絡にあたるものとする。

(2) 無線電話

ア デジタル防災行政無線、水道無線、徳島県総合情報通信ネットワークシステム等について、地震後直ちに開局するものとする。

イ 通信担当者は、直ちに有線、無線通信機器等の点検及び試験を行い、異常の有無を確認するものとする。

ウ 停電時の通信機器及び照明用等の非常電源を確保するものとする。

(3) 関係機関等との連絡

ア 地震後、市の情報収集活動の他、関係機関との連絡を密にし、正確な情報収集に努めるものとする。

イ 地震後にテレビ、ラジオで情報収集を行う。

2 通信途絶時の対応

(1) 無線通信の確保

有線電話系統が通信不能となった場合は、消防無線、アマチュア無線、水道無線、防災行政無線等の通信網により情報収集の把握に努めるものとする。

(2) 市内アマチュア無線局の協力を得て情報収集に努めるものとする。

(3) 情報収集連絡要員の確保

ア 有線電話、無線電話による通信が困難な場合は、情報収集連絡員を確保するものとする。

イ 情報収集連絡員は、避難所5箇所につき1人の割合とする。

ウ 情報収集連絡員は、自転車、オートバイを使用し、避難所と市対策本部等との連絡及び連絡途上における被害状況の把握に努めるものとする。

(4) 被害状況の空中偵察要請

市対策本部長は、情報収集が極めて困難と判断したときは、自衛隊、県警察本部及び県消防防災ヘリコプターの出動を要請し、上空からの的確な被害状況の把握に努め、応急活動の実施及び関係機関への応援要請の判断を行うものとする。

3 情報の収集・伝達

市は、人的被害の状況、建築物の被害状況及び火災、津波、土砂災害の発生状況等の情報を収集し、被害規模に関する概括的情報を含め、把握できた範囲から直ちに県へ連絡する。ただし、通信の途絶等により県に連絡できない場合は、消防庁へ連絡するものとする。

4 情報の内容

(1) 市の収集、伝達すべき情報

収集、伝達すべき情報の主なものは次のとおりであり、人的被害、避難措置等市民の生命、身体の保護に関連あるものを優先するものとする。

- ア 緊所要請事項
- イ 災害発生状況（原因、発生日時、発生した場所又は地域）
- ウ 被害状況
- エ 災害応急対策実施状況
- オ 道路交通状況（道路被害、交通規制等）
- カ 水道、電気、ガス等生活関連施設の被害状況及び確保対策
- キ 避難状況
- ク 医療救護活動状況
- ケ 市民の動静
- コ その他応急対策の実施に際し必要な事項

(2) その他の防災機関

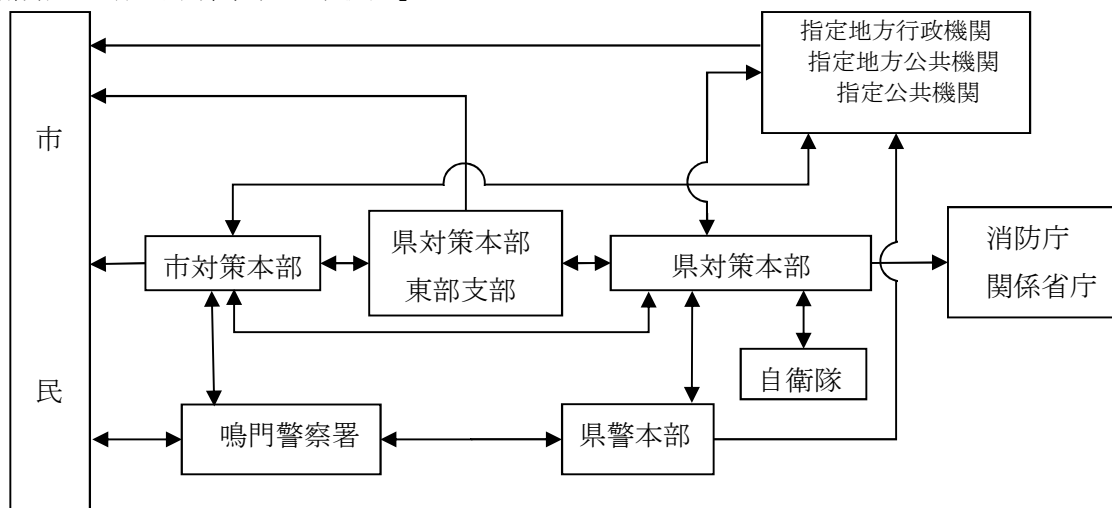
収集、伝達すべき情報の主なものは次のとおりである。

- ア 被害状況
- イ 災害応急対策実施状況
- ウ 復旧見込み等

5 情報の収集、伝達系統

市及び県の情報伝達・共有は災害時情報共有システムにより行う。市及び県等防災機関は、おおむね次の系統により相互に情報の収集、伝達を行う。

【情報の一般的収集、伝達系統図】



共通対策編

第2款 被害状況の報告要領

第1 方針

災害に伴う被害状況等の調査報告は、災害応急対策の基本となるものなので、関係機関と連携をとり、迅速かつ的確に実施する。

第2 内容

1 市対策本部への報告

(1) 共通対策編第3章第2節「市の活動体制」の分担任務に基づき、災害応急対策を実施するために必要な情報及び被害状況等を収集し、速やかに班長及び市対策本部に報告する。

ア 勤務時間外に災害が発生した場合、職員は、居住区域及び参集途上の被害状況を収集し、登庁後直ちに上司に報告する。

イ 報告は、加入電話等により速やかに報告するものとし、普通の場合には可能な最短方法にて報告する。

ウ 報告は、人的被害、避難措置及び住家被害に関連あるものを優先する。報告は、現場報告、被害の発生が予想されるとき、被害が発生したとき及び特殊な事態が発生したときに行うものとする。

2 県等への報告

災害速報については、次の基準に該当するものであり、報告にあつては、資料編「火災・災害等即報要領」により行うものとする。

(1) 報告の基準

ア 災害救助法の適用基準に合致するもの。

イ 市又は県が災害対策本部を設置したもの。

ウ 災害が2都道府県以上にまたがるもので1の都道府県における被害は軽微であっても、全国的にみた場合に同一災害で大きな被害を生じているもの。

エ 災害による被害に対して国の特別の財政援助を要するもの。

オ 災害による被害が当初は軽微であっても、今後ア～エの要件に該当する災害に発展するおそれがあるもの。

カ 地震が発生し、当該都道府県の区域内で震度4以上を記録したもの。

キ 津波により、人的被害又は住家被害を生じたもの。

ク がけ崩れ、地すべり、土石流等により、人的被害又は住家被害を生じたもの。

ケ 河川の溢水、破堤又は高潮等により、人的被害又は住家被害を生じたもの。

コ 道路の凍結又は雪崩等により、孤立集落を生じたもの。

サ 上記各基準に該当しない災害であっても、報道機関に取りあげられる等、社会的影響度が高いと認められるもの。

なお、「火災・災害等即報要領」に基づく災害以外の火災等即報及び救急・救助事故即報についても報告するものとする。

(2) 報告の種類

被害状況の報告の種類は次のとおりとする。

ア 災害速報

災害が発生したとき直ちに行う。

イ 中間報告

発生報告の後、被害の状況が変わる度に逐次行う。

ウ 確定報告

応急措置が完了し、その被害が確定したときに行う。

(3) 報告の方法

ア 原則として、災害時情報共有システムへの入力による（ただし、システム障害等により入力できない場合は、徳島県総合情報通信ネットワークシステム、電話、FAXなどあらゆる手段により報告する。）。

イ 災害速報及び中間報告は原則として「火災・災害等即報要領」の様式の内容を電話又は徳島県総合情報通信ネットワークシステムによりすみやかに報告するものとし、不通の場合には可能な最短方法にて報告するものとする。

ウ 確定報告は必ず「火災・災害等即報要領」の様式により文書で報告するものとする。

(4) 報告責任者

市長は、あらかじめ被害状況報告責任者を定めておくものとする。

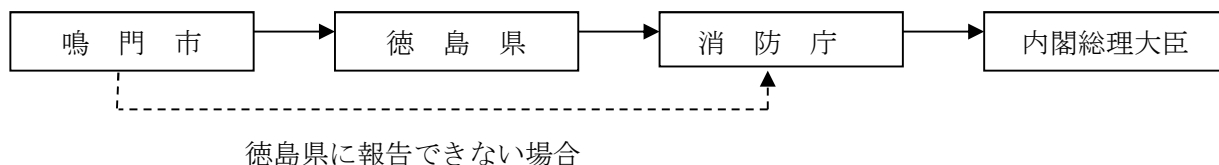
(5) 市の措置

ア 市長は、知事に対する被害状況の報告ができない場合は、内閣総理大臣（消防庁経由）に対し直接報告するものとし、報告後速やかにその内容について知事に対し連絡するものとする。

イ 災害発生に伴い、消防機関への119番通報が殺到した場合、直ちに県及び国（消防庁）に報告するものとする。

ウ 「火災・災害等即報要領」に基づく直接即報基準に該当する火災・災害等を覚知したときは、第一報を県に対してだけでなく、消防庁に対しても、原則として、覚知後30分以内で可能な限り早く、分かる範囲で報告するものとする。

災害対策基本法第53条に基づく被害状況等の報告ルート



共通対策編

連絡窓口

消防庁				
	平日（9：30～17:45）	応急対策室	TEL	03-5253-7527
			FAX	03-5253-7537
		消防防災無線	TEL	943-90-49013
			FAX	943-90-49033
		衛星系	TEL	0-048-500-90-49013
			FAX	0-048-500-90-49033
	平日（9：30～17:45）以外	宿直室	TEL	03-5253-7777
			FAX	03-5253-7553
		消防防災無線	TEL	943-90-49102
			FAX	943-90-49036
		衛星系	TEL	0-048-500-90-49103
			FAX	0-048-500-90-49036
徳島県危機管理部			TEL	088-621-2704
			FAX	088-621-2849
		県ネットワーク無線	TEL	0-211-7101
			FAX	0-211-2-2849

3 調査実施者

被害状況の調査は、市民の生命及び財産に関する事項並びに市の管理する施設については市が、県の管理する施設については県が調査し、次に掲げるライフライン関係機関等も管理施設を調査のうえ、市へ連絡協力するものとする。

- (1) 四国旅客鉄道株式会社徳島保線区
- (2) 西日本電信電話株式会社徳島支店
- (3) 四国電力株式会社徳島支店
- (4) 一般社団法人徳島県エルピーガス協会鳴門地区会
- (5) 一般社団法人徳島県建設業協会鳴門支部

第5節 災害広報

第1 方針

災害時における市民の人心の安定と災害応急対策活動を円滑、かつ効果的に実施するための災害広報は、本計画の定めるところによるものとし、特に高齢者、女性、障がい者等要配慮者に配慮した広報を行うよう努める。

第2 内容

1 情報の収集及び広報

(1) 被害状況、その他の災害状況の情報収集及び広報は市対策本部事務局が担当するものとする。

(2) 台風情報その他の災害情報は、市対策本部事務局が収集し、市民に対して広報を行うものとし、その要領は次による。

ア 各班長は、広報すべき用件が生じた時は文書(緊急を要する場合は口頭による)をもって市対策本部事務局に提出し、市対策本部事務局は市対策本部長の許可を得て速やかに指示するものとする。

イ アにより提出する文書は次の事項を記載するものとする。

- (ア) 広報依頼班 班長 職 氏名
- (イ) 広報内容
- (ウ) 広報対象者
- (エ) 広報地域の範囲
- (オ) 広報時間及び回数
- (カ) その他必要な事項

ウ 市対策本部事務局は、当該事項の広報が終了した場合、遅滞なく市対策本部長に報告するものとする。

エ 市民に対する広報の方法

市所有の広報車をもってこれを行うほか、下記の方法により行う。

- (ア) デジタル防災行政無線による広報
- (イ) 消防車両(消防団含む)による広報
- (ウ) 避難所等への広報の掲示
- (エ) 報道機関及びケーブルテレビ等への情報提供
- (オ) ケーブルテレビのデータ放送による広報
- (カ) 情報収集連絡員及び避難所運営職員による伝達
- (キ) チラシ等の配布による広報
- (ク) 市公式ウェブサイトによる災害情報
- (ケ) 市公式ツイッターによる広報
- (コ) 市メール配信サービスによる広報
- (サ) 緊急速報メール等による広報

共通対策編

(シ) その他可能な広報手段による

(3) 情報等の収集要領

- ア 災害現地で活動する消防機関からの報告。
- イ 調査員等本部班員による現地の写真取材等による。
- ウ 各班からの報告による。

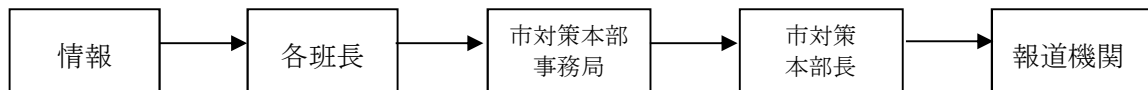
(4) 収集情報の報告

災害を未然に防止し、又は災害による被害を最小限度に止め得るか否かは、時々刻々の情報を的確に把握してこれに対処するので、各班は収集した情報の報告を怠り、又はその時期を失する等のことがないように注意しなければならない。

また、人的・物的被害状況は、直ちにあらゆる可能な方法により市対策本部事務局を通じて市対策本部長に報告するものとする。

2 報道機関に対する発表

情報発表は、原則として市対策本部長が行うものとする。その系統は次による。



3 報道事項及び広報内容

(1) 報道事項

- ア 救助体制(市対策本部内容等)
- イ 災害の状況(発生地区、規模等)
- ウ 災害の状況及び復旧見込等
- エ その他の必要事項

(2) 広報内容(一般市民)

- ア 気象予報及び警報の伝達とその対策
- イ 火災等の二次災害の危険性
- ウ ガス漏れ、漏油、火気使用、電線の感電等の留意事項
- エ 交通渋滞解消への協力
- オ 避難情報の広報
- カ 必要ある時は避難場所
- キ 必需品の配給方法
- ク 防疫処置対策
- ケ 被害調査並びに復旧作業の協力
- コ ライフラインの被害と復旧の見込み
- サ 交通・通信の状況
- シ 電話混雑解消への協力
- ス 隣保互助精神の喚起
- セ その他必要事項

第6節 自衛隊災害派遣要請

第1 方針

自衛隊に対する災害派遣要請は、本計画の定めるところによるものとする。

第2 内容

1 災害派遣要請

災害応急対策実施のため自衛隊法の規定に基づき、自衛隊の派遣を要請する場合の手続き等は次によるものとする。

(1) 要請の基準

災害に際しては、人命又は財産の保護のため必要な応急対策の実施が不可能又は困難であり、自衛隊の部隊組織による活動が必要であり、効果的であると認めた場合に自衛隊の要請手続きをするものとする。

(2) 派遣要請

ア 市長は、派遣の必要を認めた場合、知事に次の記載事項を明示した文書を速やかに提出して要請する。ただし、事態が急迫し文書で依頼するいとまがないときは、電信・電話等で依頼し、事後速やかに文書を提出する。

<記載事項>

- (ア) 災害の状況及び派遣要請を依頼する事由
- (イ) 派遣を希望する期間
- (ウ) 派遣を希望する区域及び活動内容
- (エ) その他参考となるべき事項

イ 市長は、災害に際して特に緊急を要し、通信途絶等により前項に掲げる要求を行うことができないときは、速やかに最寄りの自衛隊にその旨及び災害の状況を通知するものとする。

通知を受けた自衛隊は、その事態に照らし特に緊急を要し、知事の要請を待ついとまがないと認められるときは、要請を待つことなく部隊等を派遣することができる。

なお、市長は、上記通知をしたときは、事後速やかにその旨を知事に通知するものとする。

2 災害派遣要請の範囲

市長が知事への通知により自衛隊の災害派遣を要請できる範囲は原則として人命及び財産の保護を必要とし、かつ事態がやむを得ない場合で、おおむね次のような活動を必要とする場合とする。

(1) 被害状況の把握

車両、船舶、航空機等状況に適した手段による偵察

(2) 避難の援助

避難者の誘導、輸送等

(3) 行方不明者、傷病者等の搜索救助

死者、行方不明者、傷病者等の搜索救助（ただし、緊急を要し、かつ他に適当な手段がない場合。）

(4) 水防活動

堤防護岸の決壊に対する土のうの作成、積込み及び運搬等

共通対策編

(5) 道路、水路等交通上の障害物の排除

施設の損壊又は障害物の除去、道路、鉄道路線上の崩土等の排除（ただし、放置すれば人命、財産の保護に影響すると考えられる場合）

(6) 応急医療・救護及び防疫支援

被災者に対する応急医療・救護及び防疫支援（薬剤等は、市又は県が準備）

(7) 通信支援

緊急を要し他に適当な手段がない場合

(8) 人員物資の輸送

緊急を要し、かつ他に適当な手段がない場合、救急患者、医師その他救急活動に必要な人員及び物資の緊急輸送（航空機による輸送は特に緊急を要する場合に限る。）

(9) 炊飯及び給水の支援

被災者に対する炊飯、給食及び入浴支援

(10) 危険物等の保安、除去

能力上可能なものについて火薬類、爆発物等の保安措置及び除去

(11) 消火活動の空中消火及び地上消火

火災に対して、消防機関に協力しての空中及び地上消火活動

消火剤の運搬投下による延焼阻止（ただし、原則として地上防ぎよ活動が困難なとき及び人命の危機、人家等への延焼、その他重大な事態を避けるため必要がある場合にあって、空中消火活動用のヘリポート等が確保できる場合に限る。）

(12) 救援物資の無償貸付又は譲与

「防衛省所管に属する物品の無償貸付及び譲与等に関する省令（昭和33年総理府令第1号）」に基づき、被災者に対し救援物資を無償貸付又は譲与

(13) その他

必要により、自衛隊の能力で対処可能な事項（宿泊支援等）

3 災害派遣要請部隊等の長

(1) 陸上自衛隊第14旅団長（香川県善通寺市）

(2) 海上自衛隊徳島教育航空群司令（板野郡松茂町）

(3) 海上自衛隊第24航空隊司令（小松島市）

災害派遣に伴う連絡先

区分		連絡先	電話	県ネットワーク衛星 I P 電話
徳島県	平時	危機管理部	088-621-2716 088-621-2987 (FAX)	7036100
	夜間(休日)	衛視室	088-621-2057	
陸上自衛隊 第14旅団 司令部	平時	第14旅団 司令部	0877-62-2311 内線2235 0877-62-2311 (FAX)	-
	夜間(休日)	当直幕僚	0877-62-2311 内線2208	
海上自衛隊 徳島教育航空群	平時	徳島教育航空群司令部 運用幕僚	088-699-5111 内線3213 088-699-6116 (FAX)	7036730
	夜間(休日)	当直士官	088-699-5111 内線3222	
海上自衛隊 第24航空隊	平時	第24航空隊幕僚室 運用幕僚	0885-37-2111 内線213 0885-37-1180 (FAX)	7036740
	夜間(休日)	当直士官	0885-37-2111	

4 受入体制の整備

- (1) 市長は、自衛隊の作業が他の災害救助復旧機関と競合重複することのないよう最も効率的に作業を分担するよう配慮するとともに、自衛隊の任務と権威を侵害することのないよう処置をするものとする。
- (2) 市長が自衛隊に対し、作業を要請するにあたっては、次のことに留意するとともに、あらかじめ計画を立て、活動の円滑化を図るものとする。
 - ア 派遣部隊の宿泊施設、野営施設その他必要な諸施設等の準備
 - イ 派遣部隊の活動に対する協力
 - ウ 派遣部隊と市及び県の連絡調整

5 自衛隊との連絡調整

知事は、災害が発生し又は発生のおそれがある場合は、各種情報について緊密に自衛隊と連絡をとる。また、自衛隊の派遣要請を行った場合は、必要に応じて連絡員を派遣して相互の連絡調整にあたる。

市長は、派遣された自衛隊及び県に対し、各種情報について緊密に連絡をとるものとする。

6 派遣部隊等の撤収要請

市長は、派遣部隊等が派遣目的を達したときは、派遣要請の要領に準じすみやかに撤収要請を行う。この場合、派遣部隊の長と協議する。

市長は、派遣部隊等が派遣の目的を達成したときは、派遣部隊の長その他の関係機関と協議のうえ、速やかに知事に対して撤収の要請を依頼する。

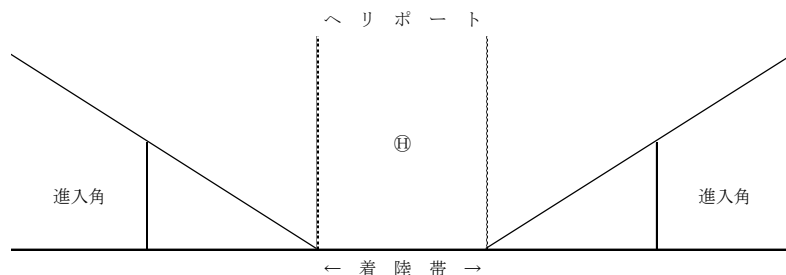
7 災害対策用ヘリポートの設置

災害対策用ヘリポートの降着地は、撫養町斎田（うずしおふれあい公園）、撫養町立岩（鳴門総合運動公園・球技場）、鳴門町高島（鳴門教育大学・陸上競技場）に設置するものとする。

市長は、あらかじめ災害対策用ヘリコプターの降着場適地を選定し、県に通知しておくとともに、県は自衛隊に通知しておくものとする。選定要領は次のとおりとする。

共通対策編

- (1) 地表面は平坦でよく整理されていること。
- (2) 回転翼の回転によって、つとめて砂塵等があがらない場所であること。
- (3) 所要の地積があること。



ヘリポートの最小限所要地積

機種	着陸帯 (直径)	進入角	摘要
小型ヘリコプター	30m	10°	ヘリポートの外縁から50m以内に10m以上の高さの障害物がないこと。
中型ヘリコプター	50m	8°	ヘリポートの外縁から70m以内に10m以上の高さの障害物がないこと。
大型ヘリコプター	100m	6°	ヘリポートの外縁から100m以内に10m以上の高さの障害物がないこと。

- (4) 周辺に風圧の影響を受けるものがないこと（大型ヘリコプター）。
- (5) ヘリポートの標示をすること。
 - ア 上空から確認できる風向標示の旗をたてる。または、発煙筒を用意すること。
 - イ 着陸地点に石灰、白布等で H 等の記号を標示すること。
- (6) 危険防止に留意すること。
 - ア 離着陸時は風圧等による危険防止のため関係者以外を接近させないこと。
 - イ 着陸地点附近に物品等異物を放置しないこと。
 - ウ 現地に自衛隊員が不在の場合、必ず安全上の監視員を配置すること。
- (7) 生存者の使用する対空目視信号は次によること。
 - ア 利用できるあらゆる方法により記号を作ること。

※生存者が通常利用できる方法には、細い布、落下傘の材料、木片、石またはそれらに類する材料を使用したり、地面を踏むことにより、または油等で汚すことにより地上に標識をつけたりするものがある。
 - イ 背景と使用される材料との間の色彩をできるだけ対照的にすること。
 - ウ 無線機、火煙、反射光のようなその他の方法により注意を引くためにあらゆる努力をすること。

第7節 防災関係機関応援要請

第1 方針

災害が発生し、又は発生するおそれがある場合において、災害応急対策又は災害復旧のため必要があるとき、他の市町村や県及び指定地方行政機関等防災関係機関と協力し、災害対策活動の万全を期するため、応援等の協力体制を確立しておくものとする。

また、関係機関は、防災対策の検討等を通じて、お互いに平時から災害時の対応等についてコミュニケーションをとっておくこと等により、「顔の見える関係」を構築し信頼感を醸成するとともに、訓練等を通じて、構築した関係を持続的なものにするよう努めるものとする。

第2 内容

1 資料の相互交換

市及び防災関係機関は、災害対策上必要な資料又は調査研究の成果を相互に交換するものとする。

2 応援の要請実施者

市対策本部長は、災害の種別により、必要と認める防災関係機関等へ応援要請するものとする。なお、市対策本部長が不在の場合は、市対策本部長があらかじめ指名した者により行うものとし、その順位については資料編「鳴門市災害対策本部運営規程」によるものとする。

3 応援を要請する場合

- (1) 本市の災害対策機能が停止又はそれに近い状態になったとき。
- (2) 本市の災害対策活動だけでは不十分なとき。
- (3) 本市の災害対策活動によるよりも他の防災関係機関の活動が迅速で、しかも効果がある場合。
- (4) その他特に必要と思われるとき。

4 応援等の要請

(1) 他の市町村への応援要請

市対策本部長は、応急対策を実施するため必要があると認めるときは、他の市町村長等に対し応援要請を行うものとする。(法第67条)

(2) 県への応援要請等又は職員派遣のあっせんの要請

市対策本部長は、県に対し応援等を求める場合、又は指定地方行政機関等の職員派遣のあっせんに県に求める場合には、知事に次の事項について、口頭又は電話をもって依頼し、事後速やかに文書を提出するものとする。

ア 県に災害応急対策の実施又は応援を求める場合

(ア) 災害救助法の適用

- a 災害発生の日時及び場所
- b 災害の原因及び被害の状況
- c 適用を要請する理由

共通対策編

- d 適用を必要とする期間
 - e 既にとった救助措置及びとろうとする措置
 - f その他必要な事項
- (イ) 被災者の他地区への移送要請
- a 移送要請の理由
 - b 移送を必要とする被災者の数
 - c 希望する移送先
 - d 被災者の収容期間
- (3) 指定公共機関及び指定地方公共機関の応援要請(法第 80 条)
- 指定公共機関及び指定地方公共機関は、防災関係機関に対し、労務、施設、設備又は物資の確保について応援を求めることができる。この場合、県に応援要請をしようとする場合は、次に掲げる事項について口頭又は電話をもって依頼し、事後すみやかに文書により処理するものとする。
- ア 災害の状況及び応援を求める理由
 - イ 応援を希望する物資、資機材、器具等の品名及び数量
 - ウ 応援を必要とする期間及び場所
 - エ 応援を必要とする活動の具体的内容
 - オ その他必要な事項
- (4) 緊急災害対策派遣隊（TEC-FORCE）等の要請
- 災害が発生し、又は発生するおそれがある場合において、被災地方公共団体等は四国地方整備局河川国道事務所等へ緊急災害対策派遣隊（TEC-FORCE）の派遣を要請することができる。緊急災害対策派遣隊は、次に掲げる事務をつかさどる。
- ア 被災地における被害状況調査に関する地方公共団体等への支援に関すること。
 - イ 被災地における被害拡大防止に関する地方公共団体等への支援に関すること。
 - ウ 被災地の早期復旧を図るため必要となる地方公共団体等への支援に関すること。
 - エ 前 3 号に掲げるもののほか、緊急災害対策派遣隊が円滑かつ迅速に技術的支援を実施するために必要な事務

5 応援部隊の受入方法

- (1) 応援部隊の集合場所には誘導員を派遣し、市対策本部長の指示に従って応援部隊を案内し、応急対策活動の支援に従事してもらうものとする。
- (2) 応援部隊の活動開始後の活動状況等は、業務を担当する班長が掌握するものとする。

6 応援協定に基づく応援等

それぞれの災害時の相互応援に関する協定に基づき、応援の要請または、応援を行う。(応援内容については、資料編を参照。)

また、鳴門市災害時等協力事業者登録制度に登録した事業者（以下「災害時等協力事業者」という。）の所有する工事車両等についても応援協力要請の対象とする。

7 消防機関の応援要請

共通対策編第3章第14節「消防活動等の実施」を参照。

8 各機関の協力及び経費の負担

(1) 協力の実施

ア 市は、他の機関から応援を求められた場合は自らの応急措置の実施の遂行に支障のない限り協力又は便宜を供与するものとする。

イ 各機関の協力業務の内容は、共通対策編第1章第8節「防災機関の処理すべき事務又は業務の大綱」に定めるものとし、協力方法は各計画に定めるところによるものとする。

ウ 各機関の協力が円滑に行われるよう必要に応じ、事前に協議を整えておくものとする。

(2) 経費の負担

ア 国又は県から市に派遣を受けた職員に対する給与及び経費の負担方法は、災害対策基本法又は相互応援協定に定めるところによる。

イ 指定公共機関等が協力した場合の経費負担については、各協定に定めるもののほか、その都度あるいは事前に相互に協議して定める。

9 公共的団体等との協力体制の確立

市は、それぞれの所掌事務又は業務に係る公共的団体及び防災組織に対して、災害時の応急対策等に対する積極的協力が得られるよう協力体制を整えておくものとする。

10 応援部隊の集結予定場所

災害規模、被災状況等に応じ選定するものとする。

- (1) ポートレース鳴門駐車場（大桑島）
- (2) 徳島県立鳴門渦潮高等学校（吉永）
- (3) 旧衛生センター（木津）
- (4) 鳴門ウチノ海総合公園（高島）
- (5) 鳴門・大塚スポーツパーク（立岩）
- (6) 鳴門教育大学（高島）
- (7) その他避難場所で避難者に支障のない場所等

11 応援部隊との通信連絡方法

消火活動、人命救助等の緊急の応援活動を実施する応援部隊との通信連絡方法については、部隊の指揮本部に消防無線を配備、消防無線を携行した職員の配置又は伝令要員の活用により、連絡の確保に努めるものとする。

12 応援部隊の一時宿泊場所

市内において、一時宿泊場所が確保できない場合は、近隣市町村に対して、宿泊場所の協力要請を行うものとする。

共通対策編

1.3 応急復旧活動要員の応援要請

応急復旧を迅速かつ適切に行うため、必要な技術者等の応援を求めるものとする。

- (1) 土木、建設、水道、電気、ガス等の関係団体への協力要請
- (2) 被災建築物等の応急危険度判定士の協力要請
- (3) 他市町村職員の応援派遣要請

1.4 ボランティア団体等の協力要請

災害発生時に応急対策を実施するにあたり、職員等で不足する場合は、ボランティア団体、民間組織等の応援を求め、災害応急活動の円滑化を図るものとする。

- (1) 民間団体の種別
 - ア 地区自治振興会
 - イ 地区自主防災会
 - ウ 鳴門市婦人連合会（婦人防火クラブ）
 - エ 鳴門市ボランティア連絡協議会
 - オ その他の団体
- (2) 応援の求めが予想される活動内容
 - ア 炊き出し等の実施
 - イ 清掃及び防疫の実施
 - ウ 救援物資等の選別、輸送及び配給

1.5 海上輸送応援要請

大規模な災害が発生した場合は、道路の遮断等で交通網が混乱し、多数の負傷者を県内で収容が不可能な場合は、海上搬送ルートによる方法を、漁業関係団体、徳島海上保安部、県等の協力を得て実施するものとする。

第8節 災害救助法の適用

第1 方針

被災者を保護し、社会秩序を維持するため実施する災害救助法の適用は、本計画の定めによるものとする。

第2 内容

1 実施責任者

知事が救助の実施にあたるが、知事が救助に関する職権の一部を委任した場合は、市長が行う。ただし、災害の状態により、知事による救助を待つことができないときは、市長は救助に着手するものとする。

また、救助法の適用にいたらない災害についての被災者の救助等については、本計画に定めるところにより市長が実施する。

2 救助の種類

- (1) 収容施設の供与（応急仮設住宅を含む。）
- (2) 炊き出し、その他による食品の給与及び飲料水の供給
- (3) 被服、寝具その他生活必需品の給与又は貸与
- (4) 医療及び助産
- (5) 被災者の救出
- (6) 被災した住宅の応急修理
- (7) 生業資金、資材の給与又は貸与
- (8) 学用品の給与
- (9) 遺体の捜索及び火葬等
- (10) 障害物の除去

3 適用基準

この法による救助は、市の区域単位にその区域を指定して行うこととし、同一原因による災害により、市の被害が一定の程度に達した場合で、かつ、災害にかかった者が救助を要する状態にあるとき適用するものとし、おおむね次のとおりとする。

- (1) 市地域内の住家滅失世帯数が 80 世帯以上に達したとき。
- (2) 住家滅失世帯が県の一部にわたる相当広範囲な地域に発生した場合で、県下の住家滅失世帯数が 1,000 世帯以上、市地域内での住家滅失世帯数が 40 世帯以上に達したとき。
- (3) 被害が県下全般にわたる極めて大きな災害で住家滅失世帯が前記(1)及び(2)の基準には達していないが県下の住家滅失世帯数が 5,000 世帯以上に達した場合で、市町村の救護に任せられないと認定したとき。
- (4) 災害が隔絶した地域に発生した等、災害にかかった者の救護を著しく困難とする特別の事情がある場合で、かつ多数の世帯の住家が滅失したとき。
- (5) 多数の者が生命又は身体に危害を受け又は受けるおそれが生じたとき。

※住家滅失世帯数は、住家の滅失した世帯（全焼、全壊、流失等）を標準とし、住家半壊、

共通対策編

半焼等の世帯については滅失世帯の2分の1、床上浸水、土砂の堆積等により一時的に居住不能になった世帯については滅失世帯の3分の1とみなして換算する。

災害救助法の適用

区分 (県の区域の人口)	市町村名	人口数(人)	適用世帯数(世帯)	
		平成27年 (国勢調査)	①被害世帯数	②被害世帯数
50,000人以上 100,000人未満	鳴門市	59,101	80	40

(備考) 被害世帯数は、住民の滅失した世帯(全壊、全焼、流失)を標準とし、半壊等は1/2、床上浸水等は1/3とみなして換算する。

①は、災害救助法施行令第1条第1項第1号による市町村の区域内の人口に応じた世帯数。

②は、災害救助法施行令第1条第1項第2号による徳島県の区域内の被害世帯数が1,000世帯以上である場合の市町村の区域内の人口に応じた世帯数。

4 適用手続

(1) 市

市長は、市における災害が前記3「適用基準」のいずれかに該当し、又は該当する見込みがある場合は直ちにその旨を知事に情報提供するものとする。その場合には、次に掲げる事項について、とりあえず口頭又は電話をもって要請し、後日文書によりあらためて要請する。

災害救助法が適用された場合は、知事からの委任に基づき又は補助事務として救助を実施する。

- ア 災害発生の日時及び場所
- イ 災害の原因及び被害状況
- ウ 適用を要請する理由
- エ 適用を必要とする期間
- オ 既にとった救助措置及びとろうとする措置
- カ その他必要な事項

(2) 県

知事は、市長からの情報提供に基づき災害救助法を適用する必要があると認めたときは直ちに適用し、速やかに公示する。

また、救助を迅速に行うため必要があると認めたときは、市長に救助の委任を行う。この場合、知事は、市長に委任する事務の内容及び当該事務を行う期間を市長に通知する。なお、災害救助法を適用した場合は、内閣府に情報提供する。

災害救助の主な事務のあらまし

順序	市	都道府県	内閣府	備考
被害状況の把握	・迅速かつ正確に、管内の被害状況を把握			
被害状況の情報提供	・速やかに被害状況を知事に情報提供 ・以下、状況が判明次第随時情報提供	・市町村からの被害情報を確認の上、管内分を集計し、直ちに防災担当大臣に報告 ・以下、状況が判明次第随時情報提供	・提供された情報内容について確認 ・(必要に応じて)助言	
災害救助法適用の決定	・知事に災害救助法の適用要請 ・必要に応じ災害対策本部を設置	・市町村を単位として災害救助法の適用を決定し、防災担当大臣に情報提供 ・県内各関係機関に連絡(連携協力) ・必要に応じ災害対策本部を設置 ・必要に応じ現地確認	・情報の受理及び技術的な助言、指導 ・必要に応じ災害対策本部を設置 ・日本赤十字社等関係機関への連絡	
応急救助の実施	・応急救助にあたる(県から委任を受けた救助等)	・救助の実施等 ・(必要に応じ)他の市町村長及び他の都道府県知事に対して救助業務の応援を要請	・(必要に応じ)他の都道府県知事に対する応援の指示	
中間情報	・救助の実施状況及び今後の救助の実施予定等を情報提供 ・以下、状況が判明次第随時情報提供	・救助の実施状況及び今後の救助の実施予定等を情報提供 ・以下、状況が判明次第随時情報提供	・情報の受理及び必要な助言、指導	
(必要に応じ) 特別基準の申請(特別基準の申請は救助の種類ごとの期間内に行わなければならない。)	・(必要に応じ)知事に特別基準の要請	・被害が甚大等のため「災害救助法による救助の程度、方法及び期間並びに実費弁償」による救助の種類ごとに、この基準により難しい特別の事情があるときは、その都度特別基準を防災担当大臣に協議	・承認の可否及び程度等の判断及び必要な助言、指導	
救助完了についての情報	・応急救助の完了後 1 確定被害状況 2 委任を受けて行った救助の種類ごとの実施状況及び救助費概算所要額等を情報提供	・応急救助の完了後 1 確定被害状況 2 救助の種類ごとの実施状況及び救助費概算所要額等を情報提供	・情報の受理及び必要な助言、指導	
補助金の申請等	・応急救助等に基づく救助費(支弁を行った額)を知事に申請	・翌年度6月15日までに精算交付を防災担当大臣に申請	・申請に基づく交付決定、資金示達及び精算確定	・特別の事情がある場合には、国庫補助金の概算交付を受けることができる

5 災害救助法による救助の程度、方法及び期間並びに実費弁償の基準

「災害救助法による救助の程度、方法及び期間」早見表(資料編を参照)のとおりであるが、やむを得ない特別の事情があるときは、応急救助に必要な範囲内において特別基準の設定について知事に申請することができる。

第9節 避難対策の実施

第1 方針

大規模な災害発生時においては、多数の避難者の発生が予想される。

このような事態に対処し、市民の生命、身体の安全を確保するため、市長その他関係法令の規定に基づく避難措置の実施責任者は、必要に応じ避難に関する可能な限りの措置をとるものとする。

特に、市長は、市民の迅速かつ円滑な避難を実現するとともに、高齢化の進展等を踏まえ高齢者等の要配慮者の避難支援対策を充実・強化する必要がある。このため、避難勧告及び避難指示（緊急）のほか、要配慮者等、特に避難行動に時間を要する者に対して、その避難行動支援対策と対応しつつ、早めの段階で避難行動を開始することを求める避難準備・高齢者等避難開始の伝達を行うものとする（要配慮者利用者施設は資料編「要配慮者利用者施設一覧表」を参照）。

第2 内容

1 避難準備・高齢者等避難開始の伝達、避難勧告又は避難指示（緊急）等

実施責任者は、災害が発生し、又は発生するおそれがあり、そのために人命の保護その他災害の拡大防止等特に必要があると認められるときは、危険区域の居住者、滞在者、その他の者に対し、次の方法により避難準備・高齢者等避難開始の伝達、避難勧告又は避難指示（緊急）を行うものとする。

(1) 災害一般の避難の指示等

ア 市は、台風による大雨発生など事前に予測が可能な場合においては、大雨発生が予測されてから災害のおそれなくなるまで、住民に対して分かりやすく適切に情報を伝達する。

イ 市は、住民に対する避難のための避難勧告等の発令を行うにあたり、対象地域の適切な設定等に留意するとともに、避難勧告等を夜間に発令する可能性がある場合には、避難行動をとりやすい時間帯における避難準備・高齢者等避難開始の提供に努めるものとする。

ウ 市は、災害が発生するおそれがあると認めるときは、特に避難行動に時間を要する高齢者等の要配慮者に対し、計画された避難場所への避難を求めるものとする。

エ 市は、災害の状況に応じて避難勧告等を発令した上で、避難時の周囲の状況等により、近隣のより安全な建物への「緊急的な待避」や「屋内安全確保」といった適切な避難行動を市民がとれるように努めるものとする。

オ 市長は、災害対策基本法に基づき、避難のための立退きを勧告し、急を要すると認めるときは立退きを指示するとともに、必要と認めるときはその立退き先を指示するものとし、これらについて速やかに知事に報告するものとする。

この場合において市長が避難のための立退きを指示することができないと認めるとき、又は市長から要求があったときは、警察官又は海上保安官は必要と認める地域の居住者、滞在者その他の者に対し避難のための立退きを指示することができる。この場合、直ちにその旨を市長に通知しなければならない。

カ 知事は県の地域に係る災害が発生した場合において、当該災害による被害が甚大で、市がその全部又は大部分の事務を行うことができなくなったときは、市が実施すべき措置の全部又は一部を代行する。

- キ 河川が氾濫している場合など、避難場所へ移動することでかえって危険が生ずる場合には、自宅の上階部分など一定の安全が確保された屋内に留まる避難行動をとるよう指示することができる（屋内での退避等の安全確保措置の指示）。
- ク 市は、避難勧告等の迅速・的確な判断をするために、国が策定した「避難勧告等の判断及び伝達マニュアル作成ガイドライン」、県が策定した「徳島県豪雨災害時避難行動作成指針」に沿って、津波、豪雨、洪水、土砂災害等の災害事象の特性、収集できる情報を踏まえつつ、避難すべき区域や判断基準を明確にしたマニュアルを整備するものとする。
 また、避難勧告又は指示を行う際に、国又は県に必要な助言を求めることができるよう、連絡調整窓口、連絡の方法を取り決めておくとともに、連絡先の共有を徹底しておくなど、必要な準備を整えておくものとする。
- ケ 県は、市が行う避難対策について、全体の状況把握に努め、必要な連絡調整及び指導を行うものとする
- コ 徳島地方気象台及び県は、市から求めがあった場合には、避難指示（緊急）又は避難勧告の対象地域、判断時期等について助言するものとする。

(2) 地震災害等における避難の指示等

地震災害による津波発生など、市民の生命を守るため、次の状況が認められるときを基準として避難勧告を実施する。また、これらの状況が切迫し急を要するときは、避難を指示する。

- ア 地震火災の拡大により、市民に生命の危険が及ぶと認められるとき。
- イ 津波警報が発表され、津波による家屋の破壊、浸水等の危険が認められるとき。
- ウ がけ崩れ等の地変が発生し又は発生するおそれがあり、付近住民に生命の危険が認められるとき。
- エ 有毒ガス等の危険物が流出拡散し又はそのおそれがあり、市民に生命の危険が認められるとき。
- オ その他災害の状況により、市長が必要と認めるとき。

(3) 市民に対する指示、伝達方法

ア デジタル防災行政無線による伝達

イ サイレン・警鐘信号による伝達

30秒 30秒 30秒

サイレン ○——5秒休止 ○——5秒休止 ○——5秒休止 信号継続時間は適宜

警鐘信号 ○——○——○——○ 乱打

ウ 口頭による（有線を含む）伝達

- (ア) 広報車、消防車両、警察車両等により伝達する。
- (イ) 市対策本部班員、消防職員、消防団員及び警察官等により口頭で勧告指示する。

エ 施設管理者を通じて実施

オ ケーブルテレビのデータ放送及びL字型画面による広報

カ 報道機関（テレビ、ラジオ）

キ 市公式ウェブサイトの災害情報による広報

ク 市公式ツイッターによる広報

共通対策編

- ケ 市メール配信サービスによる広報
- コ 緊急速報メール等による広報

(4) 避難の勧告又は指示の内容

避難の勧告又は指示する場合は、次の内容を明示して実施するものとする。

- ア 避難対象地域
- イ 避難先（避難場所、広域避難場所）
- ウ 避難経路
- エ 避難勧告又は指示の理由
- オ その他必要な事項

(5) 避難情報の伝達のための放送に係る申し合わせ

市、県及び放送事業者とは、市長が発令する避難準備・高齢者等避難開始、避難勧告及び避難指示（緊急）（以下「避難情報」という）を市民へ確実に伝達するため、テレビ・ラジオによる放送について、申し合わせている。放送事業者は、市長からの避難情報の放送要請を受けた場合には、自主的な判断のもと、放送形式、内容、時刻及び送信系統を決定し、市民へ放送する。

避難情報の区分

事項 区分	実施責任者	措置	実施の基準
避難準備・ 高齢者等避難開始	市長	要配慮者への避難行動の開始を求める 立退き避難が必要な場合にはその準備を求める	災害が発生するおそれが高まった場合において、要配慮者等、特に避難行動に時間を要する者が避難行動を開始する必要が認められたとき。
避難勧告	市長（法第60条）	立退きの勧告及び立退き先の指示	災害が発生し、または発生するおそれがある場合において、特に必要があると認められるとき。
	県知事（法第60条）		市が法第60条の事務を行うことができないとき。
避難指示 （緊急）	市長（法第60条）	立退き及び立退き先の指示	災害が発生し、または発生するおそれがある場合において、特に必要があると認められるとき。
	県知事（法第60条）		市が法第60条の事務を行うことができないとき。
	警察官 （法第61条） （警察官職務執行法第4条）	立退き及び立退き先の指示	市長が避難のため立退きを指示することができないと認めるとき。 市長から要求があったとき。
		警告及び避難の措置	危険な事態がある場合は必要な警告を発し、及び特に急を要する場合においては危害を受けるおそれのある者に対し、必要な限度で避難の措置をとることができる。
	海上保安官（法第61条）	立退き及び立退き先の指示	市長が避難のため立退きを指示することができないと認めるとき。 市長から要求があったとき。
	自衛官 （法第63条） （自衛隊法第94条）	警告及び避難の措置	災害派遣等を命ぜられた部隊等の自衛官は、災害により危険な事態が生じた場合で、警察官がその場にはいないときは、危険な場所にいる市民に対し、必要な限度で避難の措置をとることができる。
	水防管理者 （水防法第29条）	立退きの指示	洪水、津波、高潮により著しい危険が切迫していると認められるとき。
	知事及びその命を受けた職員 （水防法第29条） （地すべり防止法第25条）	立退きの指示	洪水、津波、高潮、地すべりにより著しい危険が切迫していると認められるとき。

共通対策編

(6) 関係機関の相互連絡等

市、県、警察、徳島海上保安部、水防管理者及び自衛隊は、避難の措置を行ったときは、法令に基づく報告又は通知を行うほか、避難の安全を確保するために必要があると認められる関係機関に速やかに報告するものとする。

ア 法令に基づく報告又は通知義務

報告又は通知義務者	避難措置の内容	報告又は通知先
市長	法第60条に基づき、避難のための立退きの勧告又は指示をしたとき。 法第61条に基づき、警察官又は海上保安官から避難のための立退きの指示について通知を受けたとき。	知事
警察官又は海上保安官	法第61条に基づき、避難のための立退きを指示したとき。	市長
警察官又は海上保安官災害派遣を命ぜられた自衛官	法第63条に基づき、応急措置をとったとき。	市長
知事又はその命をうけた職員	地すべり等防止法第25条に基づき、避難のための立退きを指示したとき。	警察署長
水防管理者	水防法第29条に基づき、避難のための立退きを指示したとき。	警察署長

イ 報告又は通知事項

報告又は通知事項は、おおむね次のとおりとする。

(7) 避難措置の内容

(イ) 勧告又は指示した日時及び対象区域

(ロ) 対象世帯数及び人員

(7) 警戒区域の設定

市長は、災害が発生し又は発生しようとしている場合において、市民等の生命、身体に対する危険を防止するため、特に必要があると認められるときは、警戒区域を設定し、災害応急対策に従事する者以外の者に対して、当該地域への立入りを制限、禁止又は退去を命ずるものとする。

市長及びその職務を行う吏員が現場にいないとき又はこれらの者から要請があったときは、警察官又は海上保安官は、市長の職務を代行することができる。この場合、直ちにその旨を市長に通知しなければならない。

また、災害派遣を命ぜられた部隊等の自衛官は、市長及び職権を行う吏員が現場にいない場合に限り、市長の職権を代行することができる。この場合、直ちにその旨を市長に通知しなければならない。

2 避難勧告等の周知徹底等

避難の勧告又は指示をした者又は機関は、その内容につき広報媒体を通じ、又はデジタル防災行

政無線、広報車、警鐘、サイレンによる信号など直接広報により、当該地域住民に対し速やかに周知徹底を図るものとする。

なお、要配慮者に対しては、自主防災組織や民生委員等の福祉関係者等との連携の下、その特性に応じた手段で伝達を行うよう努めるものとする。

また、浸水や土砂災害等の危険又はその発生のおそれがある場合、「自らの身の安全は自ら守る」という原則により、自主防災組織や自治会など地域住民は、避難の勧告等がなされる以前であっても、自主的に早期避難を行うよう努めるものとする。

3 市民の避難誘導體制

- (1) 市は、避難勧告等の発令区域・タイミング、指定緊急避難場所、避難経路等の住民の避難誘導等警戒避難体制をあらかじめ計画するものとする。その際、水害と土砂災害、複数河川の氾濫、台風等による高潮と河川洪水との同時発生等、複合的な災害が発生することを考慮するよう努めるものとする。
- (2) 市は、避難指示（緊急）、避難勧告、避難準備・高齢者等避難開始について、河川管理者及び水防管理者等の協力を得つつ、洪水、土砂災害等に対して避難すべき区域や判断基準、伝達方法を明確にし、日頃から指定緊急避難場所や避難路と併せて住民への周知徹底に努めるものとする。
- (3) 市は、被害の想定等により必要に応じて、近隣の市町村の協力を得て、指定緊急避難場所を近隣市町村に設けるものとする。

4 防災事務に従事する者の安全の確保等

防災事務に従事する者にあっても、自らの命を守ることを基本に避難誘導等を行うことを前提とする。

また、あわせて以下に留意するものとする。

- (1) 津波浸水想定区域内での活動が想定される場合には、退避ルールを確立し、その内容について地域での相互理解に努める。
- (2) 避難行動要支援者の避難支援と、避難誘導等に従事する者の安全確保は、時間が限られている津波災害時には大きな問題であり、避難行動要支援者自らも防災対策を検討するとともに、地域や行政においても支援のあり方を十分に議論する必要がある。
- (3) 県では、「津波に対する水門・陸閘等の操作指針（H25.3.29）」を定めており、樋門等の操作を行う場合にあっては、これらを参考に確実な操作を行う。

5 避難誘導及び移送

- (1) 避難者の誘導は市対策本部班員、支部員、警察官、消防職員、消防団員及び自主防災組織等が連携して実施する。
- (2) 学校、社会教育施設及び社会福祉施設等においては、各施設の管理者が児童、生徒、施設利用者等を安全に避難誘導する。
- (3) 外国人、出張者等に対する避難誘導等の対応については、あらかじめ関係事業者等と協議するものとする。
- (4) 避難の順位

共通対策編

避難立退きの誘導に当たっては、要配慮者等を先に行い、一般青壮年はその次とする。

(5) 移送

交通途絶した場合は、避難者各 10～20 名程度を一団として、徒歩により避難誘導者前後にあって、避難所まで立ち退くものとする。避難者が自力で避難できない場合及び遠隔地の避難所へ早急に避難させる必要があると認められる場合は、車両、船艇等により避難者を移送する。

(6) 避難の基準

ア 避難先は、安全を確認して決定する。

イ 学校、公民館等市施設を原則とする。

ウ トイレ、水道設備があること。

エ 救援物資輸送等に必要な空地があること。

(7) 誘導経路については、安全確認し、危険箇所をさける。また、危険箇所がある場合は、標識、なわ張り等を行うほか要所に誘導員を配置し、事故防止に努める。

(8) 避難の方法については、次のように指導する。

ア 避難に際しては、原則として自主防災組織又は隣近所等でお互いに助け合い、集団行動をとる。

イ 要配慮者を優先し避難誘導を行う。

ウ 服装は軽装とするが、靴を履き、帽子をかぶる。

エ 市民等が避難場所まで避難するための方法については、原則として徒歩によるものとする。

ただし、徒歩による避難が著しく困難な市民については、その実情に応じて車両の活用の適否を検討するなど、避難行動の実行性を確保するよう努める。

オ 非常袋(食料、飲料水、タオル、懐中電灯等)、貴重品等を携行する。

(9) 避難所への要配慮者の収容

ア 市は、あらかじめ要配慮者の避難にあたり介護を必要とする者の実態把握に努めるものとする。

イ アに掲げる者の避難所までの介護及び搬送は、原則として本人の家族が行い、地域の自主防災組織、町内会等が支援するものとする。

ウ 要配慮者は、優先的に避難所に収容するものとする。

(10) 消防機関等の活動

ア 消防機関は、津波からの円滑な避難誘導の確保のために、次の事項を重点として必要な措置を講ずるものとする。

(ア) 津波警報等の情報の的確な収集・伝達

(イ) 津波からの避難誘導

(ウ) 土のう等による応急浸水対策

(エ) 救助・救急等

イ アに掲げる措置を実施するために必要な動員、配備及び活動計画は、鳴門市消防計画に定めるところによる。

6 避難場所について

(1) 指定緊急避難場所の指定

市は、防災施設の整備状況、地形、地質等を総合的に勘案し、必要があると認められるときは、災害発生時の円滑かつ迅速な避難のため、政令で定める基準に適合する施設又は場所を管理者の同意を得た上で、災害の種類ごとにあらかじめ指定する。

(2) 指定緊急避難場所に関する事項

ア 市町村は、指定緊急避難場所を指定したときは、県に通知するとともに、公示する。

イ 指定緊急避難場所の管理者は、改築等により当該指定緊急避難場所の現状に重要な変更を加えようとするとき又は廃止するとき、市に届出する。

ウ 市は、当該指定緊急避難場所が廃止されたり、又は政令で定める基準に適合しなくなったと認めるときは、指定を取消し、県に通知するとともに、公示を行う。

(3) 避難場所の開設

市は、発災時（災害が発生するおそれがある場合を含む。）には、必要に応じ、避難準備・高齢者等避難開始の発令等とあわせて指定緊急避難場所を開設し、住民等に周知徹底を図るものとする。

また、自主防災組織は、必要に応じて避難場所の開設・開設を担う。

7 避難所について

市は、災害により被災者を収容する必要があるときは、速やかに開設するものとする。

(1) 指定避難所の指定

市は、円滑な救援・救護活動を行うため、政令で定める基準に適合する施設を管理者の同意を得た上で、指定する。

(2) 指定避難所に関する事項

ア 市は、指定避難所を指定したときは、県に通知するとともに、公示する。

イ 指定避難所の管理者は、改築等により指定避難所の現状に重要な変更を加えようとするとき又は廃止使用とするときは、市に届出する。

ウ 市は、指定避難所が廃止されたり、又は政令で定める基準に適合しなくなったと認める時は、指定を取消、県に通知するとともに、公示を行う。

(3) 避難所の追加開設

市は、災害発生状況に応じ、必要があれば、旅館やホテル等を避難所として借り上げたり、野外に仮設物等を仮設やテントの設置など、指定避難所以外にも多様な避難所の確保に努めるものとする。

それでも収容人数が不足する場合は、市は、知事又は隣接市町と協議して所用の措置を講ずるものとする。

(4) 避難所開設の通知等

市は、避難所開設状況について、速やかに知事及び関係機関に報告又は通知するものとする。

8 避難所の開設

災害の発生が予想され、又は発生して被害を受けるおそれがあり、被害者が多数で避難を要すると認めた場合、市対策本部長は避難所を開設する。

(1) 収容者

ア 避難勧告及び指示に基づき、又は緊急避難の必要に迫られ住居を立退き避難した者

イ 住居が災害により全焼、全壊、流出し又は半焼、半壊若しくは床上浸水の被害を受け日常生活をする場所を失った者

上記の者であっても被害をまぬがれた建物に居住し、又は親戚縁故者に避難する者はこの限りでない。

(2) 収容期間

災害救助法による避難所の開設、収容、保護の期間は災害発生の日から7日以内とし、それ以前に必要ななくなったものは逐次退所させ、期間内に完了するものとする。ただし開設期間中に、被災者が住居又は仮住居を見出す事ができず、そのまま継続するときは、その数が一部(少数)であれば救助法によらず市独自の収容として行うものとする。

また、7日目以降においても多数の収容者を収容する必要があるときは、災害発生7日以内に市対策本部は知事に開設期間の延長を要請するものとする。

ア 要請内容

(ア) 延長期間

(イ) 期間の延長を要する理由

(ウ) 期間の延長を要する避難所及び収容人員

(エ) その他

(3) 報告

市長は、避難所を開設したときは、直ちに知事に対し次の事項を報告するものとする。

ア 避難所開設の日時及び場所

イ 箇所数及び収容人員

ウ 開設予定期間

9 避難所の管理・運営

(1) 避難勧告・指示を行う場合及び市民が自発的に避難を開始した場合には、速やかに必要な避難所を開設し、職員を配備する。なお、施設の使用にあたっては、施設管理者と緊密な連絡をとり、管理保全に十分留意すること。

(2) 避難所では、次の事項を市対策本部(支部)に報告する。

ア 避難者の住所、氏名、年令等の調査及び避難者数

イ 避難者の負傷及び健康状態

ウ 応援必要物品等

エ 生活環境の保全及び秩序維持に必要な事項

(3) 避難所の運営は、関係機関の協力のもと、市が適切に行うものとする。この際、スフィア・スタンダード(人道支援における国際基準)の理念を取り入れるよう努めるとともに、避難所における情報の伝達、食料、飲料水等の配布、清掃等については、避難者、地域住民、ボラン

ティア団体、避難所運営について専門性を有した外部支援者等の協力が得られるように努めるものとする。

- (4) 市は、マニュアルの作成、訓練等を通じて、避難所の運営管理のために必要な知識等の普及啓発に努めるものとする。この際、市民等への普及に当たっては、市民等が主体的に避難所を運営できるように配慮するよう努めるものとする。
- (5) 市は、それぞれの避難所で受け入れている避難者の状況及び避難所で生活せず食事のみ受け取りに来ている被災者等（車中泊等の避難所外で生活する避難者を含む。）の状況を早期に把握するよう努めるものとする。
- (6) 市は、避難者の状況を早期に把握し、避難所における生活環境を常に良好なものとするよう努めるとともに、避難の長期化等必要に応じてプライバシーの確保、男女のニーズの違い等男女双方の視点等に配慮するものとする。
- (7) 市は、避難所では高齢者、障がい者等要配慮者に配慮した施設・設備の整備に努めるとともに、避難者の健康状態には十分配慮し、必要に応じて保健師等による巡回健康相談、社会福祉施設への入所、ホームヘルパーの派遣等の手配等を福祉事業者、ボランティア団体等の協力を得て、介護活動等を実施するものとする。
- (8) 文教施設の避難所

災害により、地域住民が避難所である小・中学校等へ避難した場合の施設の開放、管理等については次のとおりとする。

ア 避難所の管理者は、市民が避難してきたときは、施設を開放するものとし、管理者はその旨を市対策本部に連絡するものとする。

イ 文教施設の避難所へ駆けつけた教職員に対しては、教育に支障のない範囲の協力を求めるものとする。

ウ 休日、夜間の開放は、管理者及び管理人、又は市対策本部支部員が行うものとする。
- (9) 市民及びボランティア団体等に支援を要請する。
- (10) その他避難所の運営に関する業務を遂行する。

1 0 広域避難場所及び避難路

- (1) 広域避難場所及び主要避難路の指定

地震災害等により火災が発生し、延焼拡大のおそれがあり、輻射熱や煙から身体の安全を確保するための避難空地として、建ぺい率、周辺の空地等の状況を考慮して、あらかじめ対象地区を定め広域避難場所を確保するとともに、避難中の災害を防止するため、当該広域避難場所へ通じる主要避難路を指定する。
- (2) 広域避難場所の対応

広域避難場所への避難が開始された場合は、避難場所の安全かつ適切な管理を図るため、警察官の派遣を要請するとともに、誘導にあたってはその職務を行う職員を派遣し、警察官と密接に協力して行うものとする。

共通対策編

1 1 避難の周知徹底

(1) 避難場所等の周知

ア 市は、災害の危険が及ぶことが想定される地域や指定緊急避難場所の所在地、避難路、避難情報の入手・伝達方法及び心得等の災害に関する情報を防災マップ等により市民にあらかじめ周知徹底させておくものとする。

イ 市は、指定緊急避難場所を指定して誘導標識を設置する場合は、日本工業規格に基づく災害種別一般記号を使用して、どの災害の種別に対応した避難場所であることを明示するよう努めるものとする。

ウ 県及び市は、災害種別一般記号を使った避難場所標識の見方に関する周知に努めるものとする。

1 2 災害救助法が適用された場合

災害救助法が適用された場合の避難所の設置については、知事（権限を委任された場合は市長）が行うが、費用の対象等は、次のとおりとする。

(1) 対象者

災害により現に被害を受けた者、又は被害を受けるおそれのある者

(2) 期間

災害発生の日から7日以内

(3) 費用

ア 避難所の設置、維持及び管理のための賃金職員等雇上費、消耗器材費、建物の使用謝金、器物の使用謝金、借上費又は購入費、光熱水費及び仮設便所等の設置費

イ 避難所が冬期（10月1日～3月31日）に設置された場合は燃料費として別に定める額を加算

ウ 高齢者、障がい者等であって、避難所での生活において特別な配慮を必要とする者を収容する福祉避難所である場合は、当該地域の通常の実費を加算

【資料編】

指定緊急避難場所一覧表

指定避難所一覧表

津波避難場所一覧表

広域避難場所一覧表

主要避難路一覧表

第10節 避難所外避難者の支援対策

第1 方針

避難者の様々な事情や目的、その意思に応じて避難所を選択することや避難所が自然発生する場があることから、車中泊避難者及び指定避難所以外の施設や屋外に自然発生した避難所等への避難者（以下「避難所外避難者」という。）に対しても、食料・物資等の供給、情報の提供、指定避難所等への移動など必要な支援を行うものとする。

第2 内容

1 避難所外避難者の把握のための周知

市は、避難所外避難者に対し、市又は最寄りの避難所に現況を連絡するよう周知を行う。

2 避難所外避難者の状況調査

市は、避難所外避難者の状況を調査し、避難所に滞在することができない被災者に対しても、食料等必要な物資の配付、保健師等による巡回健康相談の実施等保健医療サービスの提供、正確な情報の伝達等により、生活環境の確保が図られるよう努めるものとする。

県は、市が行う避難所外避難者の状況調査に協力する。また、市からの要請に基づき、関係機関に支援を要請する。

民生委員・児童委員、介護保険事業者、障がい福祉サービス事業者等は、避難所外の避難行動要支援者の所在や安否の確認に努め、把握した情報について市に提供する。

3 要配慮者に対する配慮

市は、指定避難所外に避難した要配慮者をできるだけ早く、指定避難所、福祉避難所、福祉施設又は医療機関に移送する。

4 支援の実施

- (1) 市は、新たな避難先の提供（避難施設、テントなど）や食料・物資の提供、避難者の健康管理、健康指導を実施する。特に、車中泊等狭い場所で避難生活を送っている方に対して、エコノミークラス症候群に対する注意喚起とその予防法について積極的な情報提供に努める。
- (2) 県は、市に対する支援（物資提供等）を実施する。

第11節 広域一時滞在（広域避難）対策の実施

第1 方針

災害の規模、被災者の避難、収容状況、避難の長期化等に鑑み、市外への広域一時滞在及び避難所、応急仮設住宅等への収容が必要であると判断した場合は、相互応援協定締結市以外においては、必要に応じて、国、関西広域連合又は他の都道府県に県を通じて広域一時滞在に関する支援を要請する。

また、他市町村から本市へ被災者の広域一時滞在の受入れ要請があった場合、原則として受入れを行うものとする。

なお、災害の発生により県及び市町村がその事務を行うことができなくなった場合で、被災住民の広域一時滞在及び県外広域一時滞在が必要な場合は、国が代わって施行する。

第2 内容

1 広域一時滞在の要請

本市から他市町村へ被災者の広域一時滞在の受入れ要請を行う場合、県内又は県外に応じて、次のとおり行う。

(1) 県内他市町村への受入れ要請

ア 広域一時滞在の要請

市は、被災状況等から受入れ可能と予想される他の市町村（以下「協議先市町村」という。）に、本市の具体的な被災状況、受入れを要する被災者数その他必要な事項を示して協議する。この際、事前に県へその旨を報告する。

また、協議先市町村から受入れ決定の通知を受けたときは、速やかに次の措置を行う。

(ア) 協議先市町村からの通知の内容の公示

(イ) 避難所の管理者等への通知

(ウ) 県への報告

イ 広域一時滞在の解除

市は、広域一時滞在の必要がなくなったと認めるときは、速やかに次の措置を行う。

(ア) 協議先市町村、避難所の管理者等への通知

(イ) 広域一時滞在の必要がなくなった旨の公示

(ウ) 県への報告

(2) 県外市町村への要請

ア 他都道府県への受入れ協議

市は、相互応援協定締結市以外において、県内の被災状況等から県外への広域一時滞在（以下「県外広域一時滞在」という。）が必要と認める場合、県に対して他の都道府県と被災者の受入れについて協議する。

このとき、具体的な被災状況、受入れを要する被災者数その他必要な事項を示す。

なお、相互応援協定締結市においては直接協議する。

イ 避難所等への受入れ決定

市は、県から被災者を受入れる避難所等を決定した旨の通知を受けたときは、速やかに次の措置を行う。

(7) 公共施設等を決定した旨の通知の内容の公示

(イ) 避難所等の管理者等への通知

ウ 県外広域一時滞在の解除

市は、県外広域一時滞在の必要がなくなると認めるときは、速やかに次の措置を行う。

(7) 県外広域一時滞在の必要がなくなった旨の公示

(イ) 避難所等の管理者等への通知

(ウ) 県への報告

2 広域一時滞在の受入れ

他市町村から本市へ被災者の広域一時滞在の受入れ要請があった場合、次のとおり行う。

(1) 受入れ協議

市は、県内他市町村から被災者の受入れ協議を受けた場合、以下に記載する理由がある場合を除き、被災者を受入れ、一時滞在用の避難所等を提供する。

なお、他の都道府県の被災者について、相互応援協定締結市及び県から協議を受けた場合もこれに準じて行う。

(7) 本市も被災していること

(イ) 被災者の受入れに必要な施設が確保できないこと

(ウ) 地域の実状により災害時要援護者等特段の配慮が必要な被災者の支援に必要な体制が十分に整備できないこと

(エ) その他個別の災害における種々の状況を総合的に勘案してやむを得ない状況であると判断されること

(2) 受入れ避難所等の確保

市は、被災者を受入れる避難所等を決定し、直ちにその内容を当該避難所等の管理者及びその他内閣府令で定める者に通知する。また、その内容を県に報告する。

(3) 受入れの解除

県内他市町村又は県から、広域一時滞在が不要となった旨の通知を受けたときは、当該避難所等の管理者、その他内閣府令で定める者に通知する。

(4) 経費の負担

受入れに要した経費の負担は、相互応援協定に定めるもののほか、要請した市町村が負担する。

ただし、災害救助法の適用がなされる災害に関しては、同法に基づき費用負担がなされるものとする。

第12節 交通確保対策

第1 方針

災害時において、道路、橋りょう等の冠水、流出及び電柱、街路樹等の倒壊等により、災害応急対策に従事する者及び災害応急対策に必要な資機材等の緊急輸送等を円滑に行うため、不通箇所との通報連絡、交通規制に関する措置等の対策は、本計画の定めるところによる。

第2 内容

1 実施責任者

交通規制・措置命令の実施は、次の区分によって行うものとする。

区分	実施者	範囲
交通規制	道路管理者 (国 県 市) 西日本高速道路㈱ 本州四国連絡高速道路㈱	1 道路の破損、決壊その他の事由により交通に危険があると認められる場合。 2 道路に関する工事のため、やむを得ないと認める場合。
	県警察 (公安委員会 警察署長 警察官)	1 災害応急対策に従事するもの又は災害応急対策に必要な物資の緊急輸送等を確保するため必要があると認める場合。 (法第76条) 2 道路における危険を防止し、その他交通の安全と円滑を図るため必要があると認める場合。 (道路交通法第6条第1項) 3 道路の損壊、火災の発生その他の事情により道路において交通の危険が生じ又はそのおそれがある場合。 (道路交通法第6条第4項)
措置命令	警察官	緊急通行車両の円滑な通行を確保する必要がある場合
	災害派遣を命ぜられた自衛官・消防吏員	警察官がその場にはいないときで、それぞれの機関の緊急通行車両の円滑な通行を確保する必要がある場合(当該措置をとった場合には、所轄の警察署長に報告しなければならない。)

(注) 道路管理者と県警察は、密接な連絡をとり適切な措置がとられるよう配慮するものとする。

2 実施要領

(1) 道路管理者

道路施設の被害等により危険が予想され、若しくは発見したとき又は通報等により承知したときは、速やかに必要な範囲の規制をするものとする。

(2) 市対策本部

市以外の者が管理する道路施設でその管理者に通知して規制するいとまのないときは、直ちに警察署長に通報し、道路交通法に基づく規制を実施し又は市対策本部長が法第60条により避

難を指示し又は同法第 63 条により警戒区域を設定し立ち入りを規制若しくは禁止し又は退去を命ずる等の方法によって応急的な規制を行うものとする。

この場合、できる限り速やかに道路管理者又は警察機関に連絡して、正規の規制を行うものとする。

3 交通規制の周知

交通規制の実施責任者は、交通規制を行った場合、道路標識、迂回案内板又は交通規制の予告板等を設置して交通混乱の防止を図るとともに、報道機関（道路交通情報センターを含む）を通じて交通規制の周知徹底を図るものとする。

4 緊急通行車両等の確認

市は、県公安委員会が、法第 76 条に基づき、緊急輸送等を行う車両以外の通行を禁止し又は制限を行った場合、緊急通行車両等の確認を行う。

この場合、緊急通行車両等であることの確認を受けようとする車両の使用者は、県（危機管理部）又は県公安委員会（警察本部、警察署又は交通検問所）に必要書類を提出し、確認（標章及び証明書の交付）を受けるものとする。

なお、市は、災害応急対策活動を迅速かつ円滑に行うため、緊急通行車両等の事前届出制度を運用するものとする。

(1) 届出済証の交付を受けている車両の確認

災害発生時に届出済証を最寄りの警察署や検問所等に提出すれば、確認に必要な審査が省略され、直ちに緊急通行車両確認証明書及び緊急通行車両証票が交付され、県公安委員会が通行の禁止及び制限を実施している区域等(緊急輸送ルート)において災害応急対策活動が実施できる。

(2) 届出済証の交付を受けていない車両の確認

緊急通行車両であることの確認を受けようとする車両の使用者は、「緊急通行車両確認申請書」を県（危機管理部）又は県公安委員会（県警察本部又は警察署）に提出し、確認（標章及び証明書の交付）を受けるものとする。

(3) 緊急通行車両として確認される車両

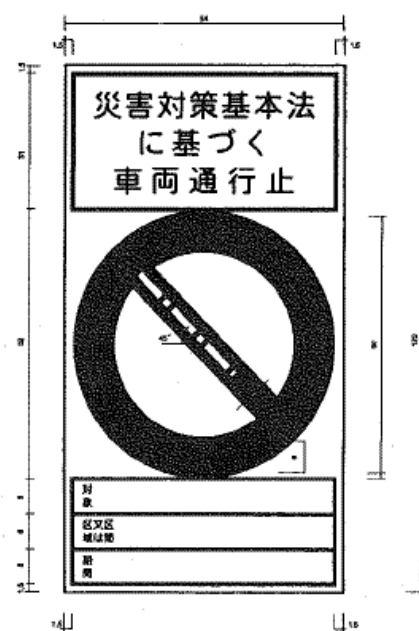
緊急通行車両は、次のいずれかに従事する車両をいう。

- ア 警報の伝達、避難の勧告又は指示に使用するもの
- イ 消防、水防その他応急措置に使用するもの
- ウ 被災者の救護、救助その他の保護に使用するもの
- エ 被害を受けた児童及び生徒の教育に使用するもの
- オ 施設及び整備の復旧に使用するもの
- カ 食料、医薬品その他の物資の確保、清掃、防疫その他の保健衛生に使用するもの
- キ 犯罪の予防、交通規制その他の災害地における社会秩序の維持に使用するもの
- ク その他災害の発生の防ぎよ又は拡大の防止のための措置に使用するもの

また、同法の規定に基づく標示、標章や証明書の様式は、次のとおりである。

共通対策編

様式第1（第5条関係）

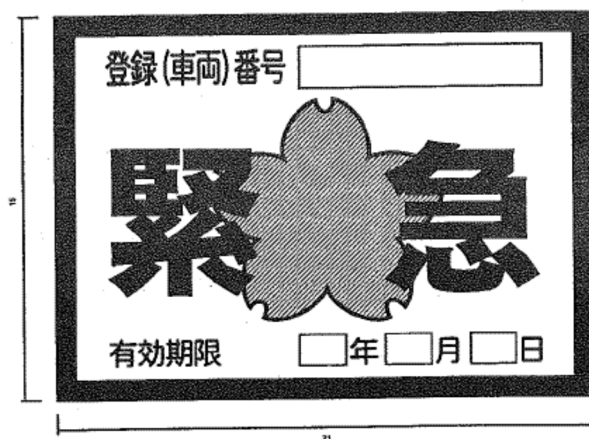


- 備考 1 色彩は、文字、縁線及び区分線を青色、斜めの帯及び枠を赤色、地を白色とする。
- 2 縁線及び区分線の太さは、1センチメートルとする。
- 3 図示の長さの単位は、センチメートルとする。
- 4 道路の形状又は交通の状況により特別の必要がある場合にあっては、図示の寸法の2

倍

まで拡大し、又は図示の寸法の2分の1まで縮小することができる。

様式第2（第6条関係）



備考 1 色彩は、記号を黄色、緑及び「緊急」の文字を赤色、「登録（車両）番号」、「有効期限」、

「年」、「月」及び「日」の文字を黒色、登録（車両）番号並びに年、月及び日を表示する部分を白色、地を銀色とする。

- 2 記号の部分に、表面の画像が光の反射角度に応じて変化する措置を施すものとする。
- 3 図示の長さの単位は、センチメートルとする。

様式第3（第6条関係）

第 号		年 月 日	
緊急通行車両確認証明書			
		知 事 印 公安委員会 印	
番号標に表示されている番号			
車両の用途（緊急輸送を行う車両にあつては、輸送人員又は品名）			
使用者	住 所	() 局 番	
	氏 名		
通行日時			
通行経路	出 発 地	目 的 地	
備 考			

備考 用紙は、日本工業規格A5とする。

5 道路の応急復旧

- (1) 道路管理者は、災害応急対策に要する輸送が円滑に実施し得るよう、被害を受けた道路をすみやかに復旧するよう努めるとともに、その復旧状況を関係機関に報告又は通報するものとする。
- (2) 道路管理者は、その管理に属する道路が災害により不通となり、応急対策実施上、重要かつ緊急を要する場合は、他の道路管理者の応援協力、又は必要により知事に対し自衛隊の災害派遣を依頼するものとする。

6 運転者のとるべき措置の徹底

市及び県は、大規模な地震が発生したときの運転者のとるべき措置として、次の事項の周知徹底を図るものとする。

- (1) 走行中の場合は、次によること。
 - ア できる限り安全な方法により車両を道路の左側に停車させること。

共通対策編

イ 停車後は、カーラジオ等により地震情報及び交通情報を聴取し、その情報及び周囲の状況に応じて行動すること。

ウ 車両を置いて避難するときは、できる限り路外に停車させること。やむを得ず道路上に置いて避難するときは、道路の左側に寄せて停車させ、エンジンを切り、エンジンキーは付けたままとし、窓を閉め、ドアはロックしないこと。

(2) 津波から避難するためやむを得ない場合等を除き、避難のために車両を使用しないこと。

7 道路啓開

(1) 路上の障害物の除去について、道路管理者、警察機関、消防機関、自衛隊等は、状況に応じて協力して必要な措置をとるものとする。

(2) 道路管理者は、放置車両や往生車両が発生した場合には、緊急通行車両の通行を確保するため緊急の必要があるときは、運転者等に対し車両の移動等の命令を行うものとする。運転者がいない場合等においては、道路管理者は、自ら車両の移動等を行うものとする。

(3) 県公安委員会は、緊急通行車両以外の車両の通行禁止等を行うため必要があるときは、道路管理者に対し、緊急通行車両の通行を確保するための区間の指定、放置車両や立ち往生車両等の移動等について要請するものとする。

(4) 道路管理者は、民間団体等との応援協定等にも基づき、道路啓開等（雪害における除雪を含む。）に必要な人員、資機材等の確保に努めるものとする。

第13節 緊急輸送対策

第1 方針

被災者、災害応急対策要員の輸送及び救援用物資、応急対策用資機材等の輸送の方法等（以下「災害輸送」という。）は本計画の定めるところによる。

第2 内容

1 実施責任者

被災者、災害応急対策要員の輸送及び救援用物資、応急対策用資機材等の輸送はそれぞれ関係機関が協力して行うものとする。

2 輸送の種別

災害輸送は、次の種別のうち適切な方法によるものとする。

- (1) 貨物、乗合自動車等の自動車による輸送
- (2) 鉄道による輸送
- (3) 船艇による輸送
- (4) 飛行機による輸送
- (5) 作業員等による輸送

3 輸送力の確保

災害応急対策を実施する機関は、自ら保有し、又は直接調達し得る車両、船舶及び船艇等をもって輸送を行うものとする。

ただし、市又はその他の実施機関は、その車両等で不足する場合は、県に応援を要請するものとする。

(1) 確保順位

- ア 応急対策実施機関所有の車両等
- イ 公共的団体所有の車両等
- ウ 災害時等協力事業者所有の車両等
- エ その他の営業者所有の車両等
- オ その他の自家用車両等

(2) 市対策本部内輸送力の配分

輸送を必要とする市対策本部の各班は次の事項を明示して、企画総務班へ要請するものとする。

- ア 輸送区間
- イ 輸送力の種類(自動車、船艇等)
- ウ 輸送量又は車両等の台数
- エ 所要時間
- オ その他の条件

共通対策編

(3) 空中輸送

災害時一般交通が途絶し、緊急に空中輸送が必要なときは、県支部を經由し、又は直接県本部に要請するものとする。

(4) 作業員等による輸送

車両等による輸送が不可能な時は、作業員等により人力による輸送を行うものとする。

4 災害救助法による輸送の基準

災害輸送のうち災害救助法による救助実施のための輸送の基準は次によるものとする。

(1) 輸送の範囲

ア 被災者を避難させるための輸送

(7) 市対策本部長の指示に基づく避難のための輸送

(4) 被災者を誘導させる人員等の輸送

イ 医療及び助産のための輸送

(7) 重傷患者で医療班が対応できない者の輸送

(4) 医療班の仮設する診療所への患者輸送

(4) 医療関係者の輸送

ウ 被災者救出のための輸送

(7) 救出のため必要な人員、資機材等の輸送

(4) 救出した被災者の輸送

エ 飲料水の直接輸送及び飲料水確保のため必要な人員、その他機械器具、資機材の輸送

オ 救助用物資の輸送

(7) 被災者に支給する被服、寝具、その他生活必需品、炊出用食料、学用品

(4) 救助に必要な医療衛生材料、衣料品等の輸送

カ 遺体の捜索のための輸送

遺体捜索のため必要な人員、資機材の輸送

キ 遺体処理のための輸送

(7) 遺体処理のための医療班員、或いは衛生材料等の輸送

(4) 遺体を移動させるため必要な人員、遺体の輸送

(2) 応援要請

車両等が不足する場合は、次の事項を明示し県等に応援を要請するものとする。

ア 輸送の種類及び輸送物資の内容

イ 輸送区間又は距離

ウ 輸送を要する物資等の数量、積載台数等

エ 輸送を実施する期間

オ 輸送のために必要とする経費の内容及び金額

カ 輸送を必要とする理由

キ その他

5 輸送の期間

災害救助法に基づく輸送の期間については、それぞれの救助に認められた期間とし、その他の輸送については市対策本部長が必要と認めた期間とする。

6 市内輸送力並びに連絡方法は次のとおりとする。

- (1) 公用車保有台数一覧表
 - (2) 市内業者一覧表
 - (3) 市内船舶数一覧表
- (各一覧表は、資料編のとおり)

第14節 消防活動等の実施

第1款 消防計画

本計画は、鳴門市における大規模な火災等の事故又は暴風、大雨、地震その他の異常な現象による災害の拡大防止に努め、市民の生命、身体、財産を保護するとともに、被害の軽減を図るため定めるものとする。

なお、細部計画については、鳴門市消防計画によるものとする。

第1 方針

- 1 市は、大規模な火災等の事故又は暴風、大雨、地震その他の異常な現象による災害の拡大防止に努め、消防職員及び消防団員を招集し、規模に応じた警戒体制を取るものとする。
- 2 危険区域における市民の安全確保のため立退きの勧告・指示を行うものとする。
- 3 危険区域や火災発生場所での防ぎよ計画の策定に努める。
- 4 災害時における活動方針は、人命の安全を最優先とし、次のとおりとする。

(1) 消火活動

災害時の火災に対処するため、消防の総力をあげて、出火防止と火災の早期鎮圧及び延焼拡大の防止を図るものとする。

(2) 人命救助・救急活動

災害時には、家屋の倒壊、建築物の落下、交通事故、危険物・劇毒物等の漏洩により被害が発生することが予想されるので、消防の人員及び資機材を活用し、人命救助、救急活動を優先して行い、人命の安全確保に努めるものとする。

(3) 避難の安全確保

火災の発生件数が多く、大部分の延焼火災の鎮圧が困難と予想される地域については、安全な避難路を確保するための消火活動を行うものとする。

第2 内容

1 招集計画

(1) 発令

ア 消防長は災害が発生又は発生のおそれのあるときは、消防職員（休暇、休日、及び非番日の職員）及び消防団員の非常招集（以下「招集」という。）を発令する。

イ 消防署長（以下「署長」という。）は、災害が発生又は発生のおそれがあり、緊急の必要があるときは、所属職員（休暇、休日及び非番日の職員）及び管内消防団員の招集を発令する。ただしこの場合は、発生した災害の状況とともに消防長に報告しなければならない。

(2) 招集の区分

対象	区分	内容
消防職員	1号招集	職員の1/3に相当する人員
	2号招集	職員の半数
	3号招集	職員の全部
消防団員	1号招集	各分団とも団員の1/3に相当する人員
	2号招集	各分団とも団員の半数
	3号招集	団員の全部

(3) 参集

ア 消防職員及び消防団員は招集の命令を受けたとき、特に指定された場合のほかは、速やかに所属の署又は詰所に参集しなければならない。

イ 消防職員及び消防団員は、災害の発生が予想されるとき又は発生を覚知したときは、招集の発令を待つことなく前項の場所に参集し、所属長（課長、署長）又は消防団の長（消防団長、副団長及び分団長）の指示を受けるものとする。

(4) 招集内容

区分	状況	招集程度
火災警報 発令時	ア 実効湿度 60%以下、最低湿度 40%以下で 最大風速 7m/s 以上となる見込みのとき。 イ 平均風速 10m/s 以上の風が 1 時間以上続く見込みのとき。	職員 1 号～2 号招集 団員 1 号～3 号のうち 必要に応じ招集
各種気象警報 発令時	地震、津波、その他の警報が発令された場合。	職員、団員共 1 号～3 号のうち必要に応じ必要人員を招集
各種災害時	ア 火災又は台風等により被害が発生し又は発生が予想されるとき。 イ 地震により被害が発生し又は発生が予想されるとき。	職員 2 号～3 号招集、 団員 1 号～3 号のうち 必要に応じ招集
その他の災害	大規模な爆発又は危険性物質による災害、その他大規模な事故が発生した場合。	消防長又は消防署長が必要と認める人員の招集

共通対策編

(5) 招集の準備

- ア 所属長（課長、署長）は、招集の準備を期するため、所属職員招集表及び職員名簿を保管し、必要な招集計画をたてておかなければならない。
- イ 消防団の長（消防団長・副団長及び分団長）は、管内消防団員の招集に必要な計画を消防職員の例に準じたてるものとする。

(6) 命令の伝達

- ア 所属長（課長、署長）は、消防職員に招集命令が発令された場合、速やかに所属職員に伝達しなければならない。
- イ 課長は、消防団員に招集命令が発令された場合、速やかに消防団長に伝達しなければならない。
- ウ 消防団長は、消防団員に招集命令が発令された場合は、各副団長を通じて、各分団長に招集命令を伝える。

(7) 伝達の要領

- ア 招集命令は原則として所属ごとに伝達するものとする。
- イ 伝達方法は、加入電話及びデジタル防災行政無線による連絡を主体とする。
- ウ 上記によることができない時は、至急相互連絡、その他適当な方法をもって伝達する。
- エ 消防団員に対する伝達は、職員に準じてデジタル防災行政無線及び加入電話連絡を主体にして分団長から所属団員に伝達すると同時に、消防本部から招集メール等にて伝達する。

2 警防体制

(1) 部隊編成の種別

災害に対するための体制は次のとおりとする。

ア 準備体制

各種注意報又は各種警報が発せられ、市全域で被害の発生が予想され又は発生し、消防隊本部を設置する程度にいたらない災害時の体制。

イ 警戒体制

各種警報が発せられ、市全域にわたり被害の発生が予想され又は発生し、消防隊本部を設置し防災活動を行う必要がある災害時の体制。

ウ 非常体制

市全域にわたり大災害が発生する又は発生が予想される場合の体制。

各種体制については、消防長がその都度発令する。地震等の突発的災害が発生した場合は段階的体制によることなく、規模に応じた必要な体制を取るものとする。

(2) 消防隊本部の編成

- ア 消防本部内に消防隊本部（以下「隊本部」という。）を設けるものとする。
- イ 隊本部には、消防隊本部長（以下「本部長」という。）及び消防隊副本部長（以下「副本部長」という。）並びに各班長をおくものとする。
- ウ 本部長には消防長、副本部長には次長、班長には署長、課長が当たるものとする。
- エ 消防職員及び団員による消防隊の編成は、鳴門市消防計画による組織部隊編成計画に従い、その区分に応じて編成する。

(3) 本部長、副本部長、班長の任務

職名	任務
本部長	消防本部及び消防隊を指揮し災害の消防事務を総括する。
副本部長	本部長を補佐し、本部長に事故あるときは、その任務を代行する。
班長	主管事務を処理し、所属職員を指揮監督する。

(4) 各班事務分掌

		班名	事務分掌
本 部 長	副 本 部 長	情報連絡班	1 広報及び連絡調整に関すること。 2 消防団等の連絡に関すること。 3 予報・警報の発令、気象情報及び災害情報の受理に関すること。 4 活動隊の食料、その他各種必要資機材の補給及び調達に関すること。
		消防総務課長 予防課長	5 災害活動及び被害の報告に関すること。 6 応援要請に関すること。 7 防災関係機関との連絡調整に関すること。
		警防班 消防署長	1 消防戦術計画の作成に関すること。 2 消防活動の指揮に関すること。 3 消防隊の運用に関すること。 4 防災活動の記録及び災害情報収集に関すること。 5 避難誘導に関すること。 6 応援隊の誘導、配置に関すること。 7 応急救助活動に関すること。

共通対策編

(5) 消防隊の出動

火災等の出動は第1出動、第2出動、第3出動及び特別出動とし、その基準は次のとおりとする。

出動の種別	出動の基準	備考
第1出動	火災等の規模及び周囲の状況により延焼の危険が少ないと認める場合、又は被害の程度が小被害で応援を必要としない場合	署1台～3台 団1台
第2出動	普通建物火災で延焼するおそれがある場合、又は大規模建物火災、その他の災害で部隊の増強が必要な場合	署3台～5台 団3台～10台
第3出動	火災が延焼拡大して大火災となるおそれがある場合、又は市全域に被害がおよぶ場合	消防署、団とも 全車両
特別出動	事故等により特別に救助、救急隊の編成を必要とする場合。 その他消防長の特命により出動する場合	必要台数

消防長等は火災等の規模により、出動部隊数を増減することができる。

(6) 救助隊及び救急隊は、次の事項に基づき編成するものとし、隊員その他の細部編成計画は鳴門市消防計画によるものとする。

ア 隊長

区別	資格
救助隊長	消防司令補又は消防士長をもってあてる。
救急隊長	消防司令補又は消防士長をもってあてる。

イ 隊員

区別	資格
救助隊員	救助に必要な技術に熟達した者を選抜編成する。
救急隊員	消防副士長又は消防士をあてる。

3 初動体制の確立

(1) 消防本部の初動体制

ア 災害活動を総合的に把握し、適正な指令管制を行うとともに災害情報の収集、分析を行うため、消防隊本部を設置するものとする。

イ 通信及び情報収集体制の確立

通信施設の機能試験及び非常電源の点検等を実施し、通信体制を確保するとともに、情報収集体制の確立を図るものとする。

ウ 火災の監視体制の確立

地震発生直後には、高所見張り員等による被害状況の把握を行うものとする。

エ 特別配備体制の確立

地震の規模により、有線及び無線電話等により職員の非常招集を指令し、特別配備体制の確立を図るものとする。

オ 出火防止措置及び庁舎等の被害状況の確認

庁舎内の火気使用場所の点検及び火気始末を実施するとともに庁舎及び付属施設の被害の有無を確認するものとする。

(2) 消防署の初動措置

ア 消防隊本部の設置

災害活動を総合的に処理するため、消防隊本部を設置する。

イ 出火防止の措置

庁舎内の火気使用場所の点検及び火気始末を実施する。

ウ 初動体制の確保

消防車両等に救助資機材又は、消火用ホース等を積載し、車庫前で待機する。

エ 被害状況の調査

消防署周辺の火災の発生状況を高所から監視するとともに周辺道路の状況を調査する。

オ 第二次行動

(ア) 資機材の確保

携帯用非常電源、小型動力ポンプ及び非常用燃料の確保に努める。

(イ) 災害状況の把握

火災の発生、建物の倒壊、道路等の被害状況及び救急・救助等の発生状況の情報収集に努めるものとする。

(3) 消防団の初動体制

ア 消防団本部等の設置

消防団本部を消防本部内に設置し、消防分団は、分団詰所を地域の防災拠点とし、消防団本部と連絡体制を確保し救助活動等を行うものとする。

イ 非常参集

地震発生を知った場合、消防団員は分団詰所に自発的に参集し、直ちに活動体制をとるものとする。また、状況に応じて消防団本部から指令を伝達する。

ウ 出火防止の広報

地域内の火気始末、火気使用、出火防止等の広報を実施する。特に要配慮者等については、優先し活動を行うものとする。

共通対策編

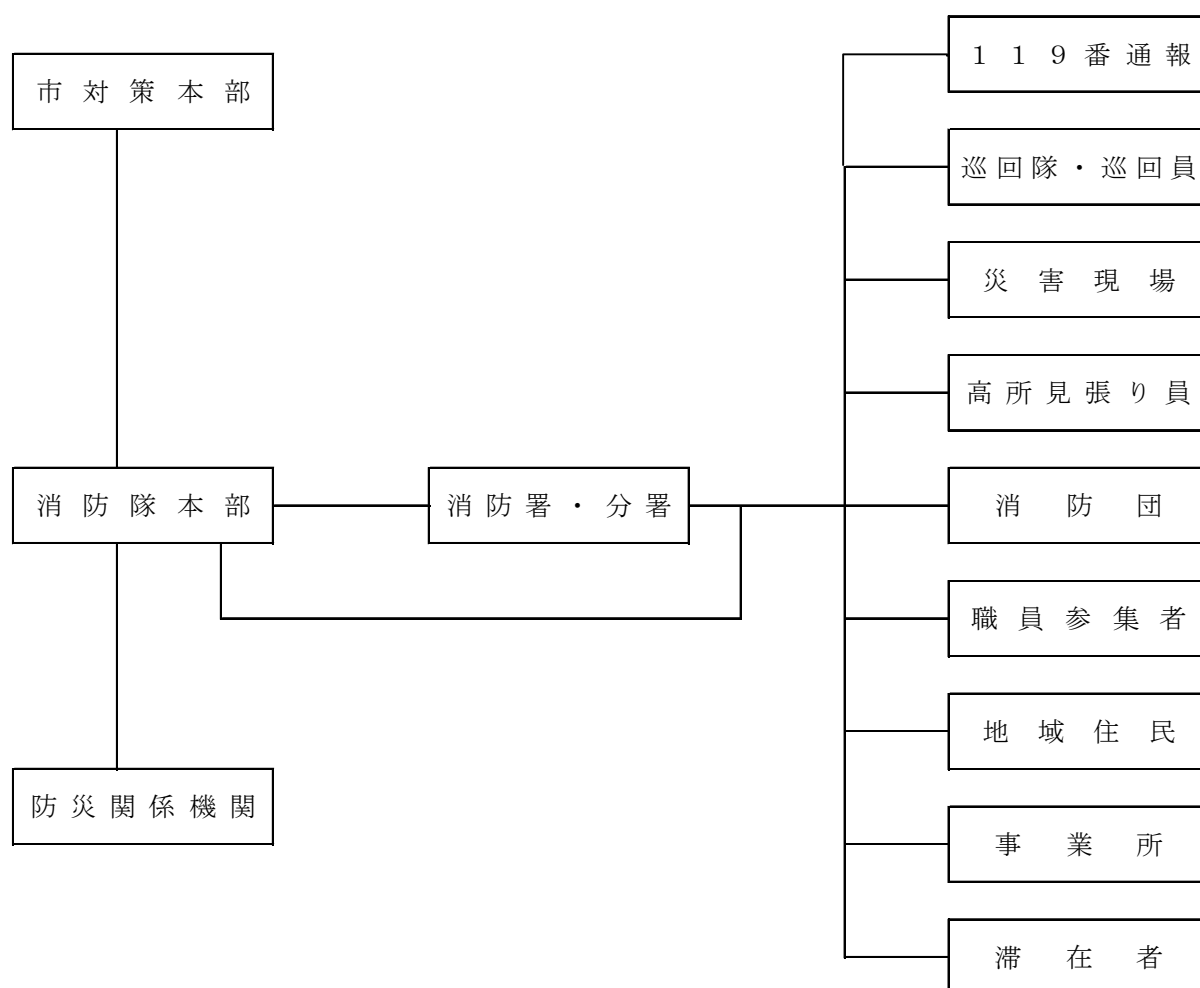
エ 初期消火活動

火災を発見した場合は、直ちに消防隊本部に通報するとともに、消火活動を実施し、延焼防止にあたるものとする。同時多発の場合は、市民に二次災害等を配慮して、協力を求めるものとする。

4 情報の収集

地震等の災害発生の場合は、有線電話の途絶、無線施設の被害等により制限されることが予想されることから、共通対策編第3章第4節「災害情報の収集・伝達」によるほか、次の系統で行うものとする。

情報収集系統



5 救助・救急活動

- (1) 救急、救助隊の出動は原則として、消防救急規則並びに消防救急業務規程及び消防署潜水救助隊規程に基づき行うものとする。
- (2) 救助隊の運用は、消防隊本部長の指揮のもとに、関係機関と連携を密にし、救助活動を実施する。
- (3) 救急隊は、小規模の救助活動にも対処できるよう簡易な救助器具を積載する。
- (4) 災害現場に到着した救急救助隊は、直ちに負傷者の救急、救助にあたり的確なる状況判断により指定医療機関又は最寄りの病院、医院などの医療機関に搬送収容するものとする。
- (5) 負傷者の搬送及び収容は、原則として救急隊が行うものとし、状況により消防車両、又は現場付近の車両等を動員して行うものとする。
- (6) 班長は災害により多数の負傷者が発生したときは、その状況を消防隊本部長に速報するとともに、負傷者の収容先に部下職員を派遣して、負傷者の住所、氏名、年令及び負傷の程度等を調査し、報告しなければならない。

ア 救助活動

- (7) 正確な情報収集を行い、人命の危険性が高いと判断したところから救助活動にあたる。また、救助活動は、自力脱出不能者を救助することを原則とする。
- (イ) 救助活動は、要救助者の安全に留意し、状況により重機等を活用する。
- (ウ) 救助活動が長時間にわたる場合は、交替要員を配置するものとする。

イ 救急活動

- (7) 重傷者から順次救急搬送を実施する。
- (イ) 負傷者等が多数発生した場合は、二次災害に配慮し市民に協力を求めるものとする。
- (ウ) 医療施設の診察、収容の可否等の確認をするとともに、情報の提供を行い、必要により現場へ医師搬送を行うものとする。

6 応急避難計画

災害の発生により、危険区域の市民を安全な場所に応急的に避難させ、生命、身体の安全を図るため、必要な事項を定めるものとする。

(1) 立退きの勧告、指示の発令

ア 大規模な火災、爆発等の災害が発生し又は発生するおそれがある場合において、人命、身体を保護するため、特に必要であると認めるとき、消防長は、その区域の市民に対し、避難のため立退き勧告、指示をするものとする。

イ 避難すべき時期が急を要し、消防長が勧告指示をするいとまがないと認めるときは、災害現場における署長、若しくはその委任を受けた上級消防職員がこれを行うものとする。

(2) 立退きの勧告、指示の区分

避難のための立退き勧告、指示は事態に応じ次のとおり区分するものとする。

共通対策編

ア 立退きの勧告

条件	火災警戒区域、消防警戒区域を設定し現場の状況により避難の必要がある場合、その他山くずれ、地すべり、洪水、津波、高潮等のため、市民の避難を必要とするとき。
対象	上記の被害を受け又は受けるおそれのある者
伝達内容	(1)勧告者、(2)避難すべき理由、(3)避難すべき場所、(4)避難すべき経路
伝達方法	デジタル防災行政無線、広報車、携帯マイクによる広報、報道機関等を利用し、必要に応じて戸別に口頭伝達する。

イ 立退きの指示

条件	状況が更に悪化し、緊急避難を要する場合
対象	立退きの勧告の場合と同じ
伝達内容	同上
伝達方法	デジタル防災行政無線、広報車等による広報、口頭伝達、警鐘乱打、サイレン等

ウ 関係機関との相互連絡

避難の指示等を行ったときは法令に基づく報告又は通知を行うほか、避難の安全を確保するため、必要あると認められる関係機関に速やかに連絡するものとする。

(3) 避難誘導の留意点

ア 誘導員は、混乱した避難者を鎮静して安全に避難を行うことを第一義とし、従って過重な携帯品等は状況によって持参せぬよう指導に努めること。

イ 避難順位

緊急避難の必要が大なる地域から行うものとし、通常の場合は、次の順位による。

- (ア) 要配慮者
- (イ) 一般市民
- (ウ) 防災義務者

ウ 最も安全な避難経路を指示するとともに、特に危険な箇所については、事前に誘導員を配置し、避難中の事故の防止に努める。

エ 夜間においては、可能な限り、照明器具を使用すること。

オ 財産の保護は、避難後においても状況の許す限り、最善の方策を講ずるものとする。

7 相互応援協力計画（相互応援協定書は資料編のとおり）

(1) 協定機関

不測の大規模災害及び産業災害等の被害の軽減及び鎮圧に万全を期し、併せて市民の安全を図るため県内各市町村、消防組合管理者及び淡路広域消防事務組合、神戸市と大川広域行政組合、東かがわ市と広域消防相互応援協定を結び消防協定機関相互の協力体制を確立するものとする。

(2) 協定市町村等

徳島市、小松島市、阿南市、名西消防組合、板野東部消防組合、美馬市、板野西部消防組合、徳島中央広域連合、美馬西部消防組合、みよし広域連合、海部消防組合、那賀町、淡路広域消防事務組合、神戸市、大川広域行政組合、東かがわ市

(3) 協定市町村の相互に応援すべき事項

- ア ビル火災等で多数の人命救助が必要と認められる災害
- イ 危険物、高圧ガス等の大規模な火災
- ウ おおむね 3,000 m²を超え、延焼が拡大すると認められる建物火災
- エ おおむね 10ha を超え、延焼が拡大すると認められる山林火災
- オ 多数の傷病者の搬送が必要と認められる大規模な交通機関、その他の事故
- カ 核物質、生物剤及び化学剤に起因する事故
- キ 本州四国連絡道路において火災、救急、その他の災害が発生した場合
- ク 高松自動車道において火災、救急、その他の災害が発生した場合
- ケ 前各号の他、特に社会的影響が大きいと考えられる災害

(4) 消防防災ヘリコプター応援要請計画

水火災又は地震等の災害が発生した場合、上空からの情報収集活動、消火活動、救急救助活動、災害応急活動等を行うために、消防防災ヘリコプター（以下「航空機」という。）を使用することが極めて有効であると考えられるときは、徳島県が所有する航空機の応援要請を行うものとする。

ア 県所有航空機の応援要請

(7) 市長は、次のいずれかに該当する活動のため、航空機の応援を必要と判断した場合に、県知事に航空機の応援要請を行うものとする。

- a 災害が他の市町村等に拡大し又は影響を与えるおそれがあると認める場合
- b 市の消防力のみによっては、災害防ぎよが著しく困難であると認める場合
- c 地震後津波等の発生により、孤立した地域の市民の生命、身体、財産を保護するため、緊急を要し、必要があると認める場合
- d その他救急救助活動等において緊急性があり、かつ航空機による活動が最も有効な場合

(イ) 市長は、航空機の応援要請をするときは、徳島県消防防災航空隊事務所に、電話等により次の事項を明らかにして行うものとする。

- a 災害の種別及び被害の状況
- b 災害発生日時及び場所
- c 災害現場の気象状況
- d 災害現場の最高指揮者の職・氏名及び連絡方法
- e 飛行場外離着陸場の所在地及び地上支援体制
- f 応援に要する資機材の品物及び数量等
- g その他必要な事項

(ウ) 緊急時応援要請連絡先

徳島県消防防災航空隊事務所

電話 683-4119 (代表)

FAX 683-4121

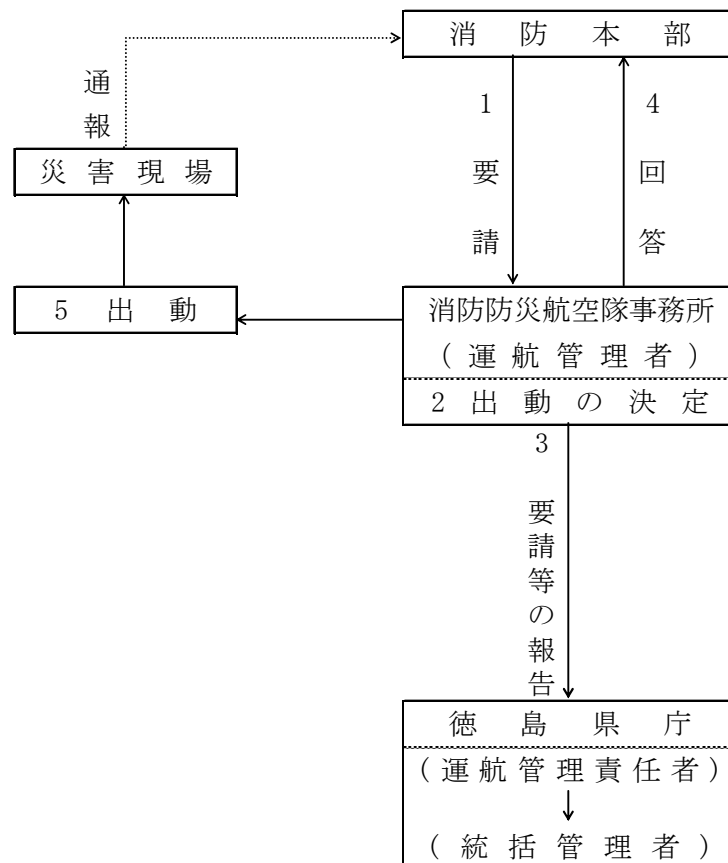
勤務時間外 (17:15 ~ 08:30)

共通対策編

電話 621-2057 (県庁衛視室)

(エ) この項に定めるもののほか、航空機の応援要請に関して必要な事項は、「徳島県消防防災ヘリコプター運航管理要綱」及び「徳島県消防防災ヘリコプター緊急運航要領」の定めるところによる。

(オ) 緊急運航の要請及び出動のルート



8 応援消防隊の受入れ

(1) 応援要請

市長は、市の消防力をもってしても救急・救助、消火ができないと認める場合は、消防相互応援協定等により、他の消防機関に応援を要請する。

(2) 応援消防隊の指揮等

市長は、応援消防隊が集結したときは、応援消防隊に対し、活動事案（救急・救助、消火）別に任務を分担し、応援消防隊の指揮をとる。

9 危険区域の調査計画

(1) 危険区域とは、火災の対象及び事象のいずれにより判断しても延焼危険等が極めて大である区域をいい、おおむね次に掲げる危険区域を調査し火災対策を確立し、消防活動の円滑化を図るものとする。

ア 建築物が密集し、水利不良の地区

イ 放射性物質、毒物、劇物、高圧ガスを貯蔵し、取扱う施設で指定するもの。

ウ 危険物貯蔵所並びに取扱所等で火災発生の場合延焼拡大のおそれのある施設で指定するもの。

エ その他防災上必要と考えられる建築物等。

(2) 調査事項

ア 対象物及び危険物施設等の調査

(ア) 住所（所在地）

(イ) 業態、名称

(ウ) 所有者、管理者又は占有者

(エ) 構造並びに面積（危険物等の種別、数量等）

(オ) 火災時特に留意すべき事項

(カ) 収容人員等の必要な事項

(キ) 消防活動上使用可能な施設等

(ク) その他必要と思われる事項

イ 建築物密集地の調査

(ア) 地区別名

(イ) 建築面積

(ウ) 建ぺい率

(エ) 構造（木造、非木造別）

(オ) 平均階層

(カ) 防ぎよ上のポイント

(キ) 危険物及び重要建築物の状況等

(ク) 水利状況（水利統制の必要性）

(ケ) その他必要な事項

10 危険区域の指定（指定区域一覧表は、資料編のとおり）

危険区域等の指定は木造建物密集地、特殊建築物、大量危険物、R I、高圧ガス、劇毒物等災害発生に際し拡大する等のおそれのある箇所を把握するため又的確な防災活動を行うために指定する。

(1) 放射性同位元素保有事業所

(2) 高圧ガス貯蔵等事業所

(3) 劇物、毒物貯蔵等の事業所

(4) 製造所等、大量危険物保有事業所

(5) 特殊建築物

共通対策編

1 1 非常時の防ぎょ計画

- (1) 市内に地震、洪水、津波、台風等による災害その他非常事態の発生又はそのおそれ大なる時は署員及び団員の非常招集を行う。
 - ア 非常招集を受けた時は速やかに災害現場又は指定された場所に集合し、上級者に報告する。
- (2) 非常警備
 - ア 非常招集後の警備及び行動については、消防長又は消防署長が指定する。
 - イ 状況により現場の長の判断で処理する。なお、事後速やかに状況報告を行うものとする。

1 2 非常時の火災防ぎょ活動

地震時に発生する火災は、地震の規模、発生時間等により大きく影響されるので、次により対応するものとする。

- (1) 初動措置後の火災防ぎょ活動
 - ア 一般防ぎょ活動
消防隊は、初動措置完了後に水槽付消防ポンプ車等を出動させ、木造密集地等の警戒活動及び火災の発見に努め、延焼拡大の防止を図るものとする。
 - イ 市街地の密集地優先
一般市街地の火災防ぎょ活動を優先し、事業所等の火災に対しては、延焼拡大のおそれがあるとき、局部的に防ぎょするとともに自衛消防隊の消防力を活用する。
 - ウ 重点防ぎょ活動
火災が、消防力を上回る場合は、延焼拡大の危険性の高い地域並びに人命の保護及び市民生活に重大な影響を及ぼすおそれのある施設等を重点に消火する。
- (2) 部隊の運用
 - ア 出動部隊数の制限及び必要最小限度の対応
 - イ 日勤者等で予備隊を編成し、増強隊として運用する。
 - ウ 消防団との連携を密にし、総合的な隊の運用体制の確立を図る。
- (3) 消防団の活動
 - ア 活動範囲
原則として分団の管轄区域を優先して行うが、消防団本部又は消防隊本部からの指示及び隣接区域等の災害活動の応援を行うものとする。
 - イ 任務
 - (ア) 消火活動及び飛火警戒
 - (イ) 人命救助及び避難誘導
 - (ウ) 残火処理の徹底
 - (エ) その他命令による業務

1 3 火災警報発令時の防ぎょ計画

- (1) 地方気象台の火災気象通報を受けた場合、市内の気象状況が実行湿度 60 パーセント以下で、最低湿度 40 パーセントを下り、最大風速 7 メートルを超える見込みのとき又は平均風速 10 メートル以上の風が 1 時間以上連続して吹く見込みの場合で、気象の状況が火災予防上危険であると認められる場合には火災警報を発令し、警防体制をとるものとする。

(2) 警報発令時は次のとおりとする。

- ア 警戒勤務、通信勤務者を増強して火災発見、通信連絡の万全を期する。
- イ 非番者を招集し隊員の増強を図る。
- ウ 機械器具の再点検整備

1.4 飛火警戒計画

飛火によって第2、第3火災が続発する場合を考慮し、警戒方法を決定しておき、いずれの方向に火災が発生しても警戒配備につくことができるよう計画するものとする。

(1) 飛火危険の発生

飛火危険はおおむね次の火災の場合とする。

- ア 強風時火災の場合
- イ 特殊木造大建築物火災の場合
- ウ 建物密集地域の火災の場合
- エ 高地又は低地建物火災の場合
- オ 飛散しやすい物件等の火災の場合
- カ 延焼中、拡大時火災の場合

(2) 飛火警戒の実施

飛火の危険範囲は一定しがたいが、次の各号に準ずる。

- ア 通常風速 5m 以内においてはおおむね風下 500m 以内
- イ 風速 10m 以内においてはおおむね風下 1, 200m 内外

1.5 危険物の防ぎょ計画

爆発、引火、発火、その他火災防ぎょ上危険物件を貯蔵又は取り扱う建物又は場所に対しては、次の事項に留意し対象物個々に策定するものとする。

- (1) 出動部隊数
- (2) 出動順路、進入経路及び防ぎょ担当方面
- (3) 各隊の部署すべき場所及び予定水利
- (4) 危険物等の種別、場所、数量等の把握
- (5) 消火薬剤の確保及び輸送
- (6) 関係機関への通報連絡及び応援要請
- (7) 隊員等の安全対策
- (8) 消防警戒区域の設定
- (9) その他必要な事項

1.6 林野火災防ぎょ計画

林野火災の防ぎょにあたっては、広地域にわたるおそれがあるため、指揮命令及び報告の迅速性の欠除、出動人員の不足等により延焼拡大のおそれがあるので、次の事項に留意し策定するものとする。

- (1) 各部隊の出動区域
- (2) 出動順路

共通対策編

- (3) 防ぎよ担当
- (4) 指揮、命令又は報告等の方法
- (5) 防火線の設定等
- (6) 応援部隊の要請及び誘導
- (7) 資機材等の補給方法
- (8) 関係機関との連絡
- (9) その他必要な事項

1 7 船舶火災防ぎよ計画

船舶火災の防ぎよは、岸壁等にけい留中の船舶又は港内で停泊中の標準船舶の火災等を想定して、次の事項に留意し策定するものとする。

- (1) 水利部署
- (2) 出動部隊
- (3) 防ぎよ方法
- (4) 積載物等の確認方法
- (5) 航行不能船の措置
- (6) 関係機関との連絡方法
- (7) 油送船等危険物積載船舶種別のけい留場所
- (8) その他必要な事項

1 8 車両火災防ぎよ計画

車両火災防ぎよは、自動車等のうちで標準的な車両を想定して、次に掲げる事項を配慮し策定するものとする。

- (1) 人命救助
- (2) 防ぎよ方法
- (3) 付近建物への延焼防止
- (4) 危険物運搬車両等に対する措置
- (5) 関係機関との連絡方法
- (6) その他必要事項

1 9 建築物密集地等の火災防ぎよ計画

建築物密集地等の火災防ぎよについては、次の事項に留意し策定するものとする。

- (1) 出動部隊数
- (2) 署所等からの距離及び放水までの所要時間
- (3) 出動順路の選定及び担当方面
- (4) 各隊到着順位と採るべき水利
- (5) 使用放水口数と所要ホース
- (6) 避難誘導及び人命救助
- (7) 断水時及び烈風時対策
- (8) 消防警戒区域等の設定

- (9) その他防ぎょ上必要な事項

2 0 放射性物質等の火災防ぎょ計画

放射性物質を貯蔵し又は取り扱う施設の火災防ぎょは、放射線等により消防隊員及び付近住民に及ぼす影響がきわめて大きいので、次に掲げる事項に留意し策定するものとする。

- (1) 貯蔵所、使用場所、数量及び危険場所の把握
- (2) 管理者及び職員の所在
- (3) 有資格者等の立会い
- (4) 火災警戒区域又は消防警戒区域の設定
- (5) 避難場所及び誘導
- (6) 検出、測定
- (7) 防ぎょ方法
- (8) 汚染場所、流水方向等の標示
- (9) 汚染検査
- (10) 関係機関への通報連絡及び応援要請
- (11) 付近住民等への広報
- (12) その他必要な事項

2 1 特殊建築物の防ぎょ計画

- (1) 特殊建築物とは建物の構造、業態、規模及び火災対象時象いずれから判断しても延焼拡大、人命救助の必要があるものであって、5階以上の建物又は延面積2,000㎡以上のものとする。
- (2) 防ぎょ計画

特殊建築物の防ぎょ計画については次の事項に留意し、対象物個々に樹立するものとする。

- ア 出動部隊数
- イ 各隊の出動順路、到着時間及び部署すべき予定水利
- ウ 各隊の進入路及び担当方面
- エ 必要放水口数及び所要ホース数
- オ 消火活動上必要な施設等の活用
- カ 収容人員
- キ 避難誘導及び人命救助
- ク その他火災予防上必要な事項

2 2 各防ぎょ計画等の詳細は、鳴門市消防計画によるものとする。

2 3 消防本部、消防署の職員数及び車両、機械器具又消防団の組織表は、資料編によるものとする。

2 4 災害時等に使用する消防信号及び化学消火薬剤、油処理剤、オイルフェンス保有数は、資料編によるものとする。

2 5 惨事ストレス対策

消防活動に従事した職員等の惨事ストレス対策の実施に努める。

共通対策編

第2款 水防活動

第1 方針

鳴門市水防計画により水防活動を実施する。

第2 内容

鳴門市水防計画には、洪水、津波又は高潮等による水災を警戒し、防ぎよし、これによる被害を軽減するための水防活動に必要な事項が定められている。

市内における水防活動の責任は水防管理団体である市にあり、水災時において市は鳴門市水防計画に基づき水防活動を実施する。

市対策本部が設置された場合は、市対策本部内で水防業務を遂行する。

第3款 防犯活動

災害警備計画は鳴門警察署の計画による。

第4款 被災建築物及び被災宅地に対する安全対策

第1 方針

地震等の災害により建築物及び宅地が被害を受けた場合、余震等による二次災害を防止し、市民の安全の確保を図るため、被災建築物及び宅地の応急危険度判定を行うため、必要な措置を講ずるものとする。

第2 内容

1 実施機関

市は、地震等災害により建築物及び宅地が被害を受けたときは、二次災害の発生を防止するため、被災建築物及び宅地の応急危険度判定を行うとともに、必要な措置を講ずる。

また、市民は自らの生命及び財産を守るため、被災建築物及び被災宅地の安全性を確認する。

第15節 救出・救助対策

第1 方針

災害のため生命若しくは身体が危険な状態にある者又は生死不明の状態にある者の捜索又は救助の実施は、本計画の定めるところによる。

第2 内容

1 救出・救助を受ける者

- (1) 災害のため現に生命若しくは身体が危険な状態にある者であって、おおむね次に掲げる場合が予想される。
 - ア 火災発生時、火中に取り残されたような場合
 - イ 地震発生時、倒壊家屋の下敷になったような場合
 - ウ 水害発生時、家屋と共に流され、若しくは孤立した地点に残され、又は山津波により生き埋めとなった場合
- (2) 災害のため生死不明の状態にある者で、おおむね次のように大別される。
 - ア 行方不明者で諸般の情勢から、生存が推定される者
 - イ 行方は分かっているが、生死が不明な者

2 救出・救助の期間

災害発生の日から3日以内とするが延長することがある。災害の際の行方不明者が生存し得ると推定できる限度は最大3日と考えられ、それ以降は原則として遺体の捜索に切り換えるものとする。

3 救出・救助活動の原則

- (1) 災害により、負傷者が発生したときは、警察官、医療機関、その他の関係機関と連携し全力をあげて救出・救助活動を実施する。
- (2) 救出・救助活動に際し、救助隊等のみで救出できない場合は、付近住民の協力をもとめて実施するが、特に二次災害防止に万全を期するものとする。
- (3) 負傷者が多数発生した場合は、重傷者を最優先し、必要な応急処置を施した後に、医療機関に搬送する。
- (4) 救出・救助活動に長時間を要する場合は、医師の現場への派遣を要請するものとする。

4 災害状況の報告

現場に先着した救助隊等は、直ちに現場の状況等について、次のことを報告するものとする。

- (1) 災害発生場所、発生原因、負傷者及び要救助者の人数
- (2) 応援の必要性、救出等に必要の人員及び資機材
- (3) 傷病者等の救出方法
- (4) 二次災害発生の有無
- (5) 応急救護所の設置の要否

5 関係機関への応援協力の要請

災害の規模、救出・救助を要する人数等の状況により、本市のみでは対応できないと認めるときは、時期を逸することなく関係機関に応援協力の要請を行うものとする。

(1) 救出・救助活動に応援協力を必要とする場合

共通対策編第3章第7節「防災関係機関応援要請」によるものとする。

(2) 救急医療を必要とする場合

- ア 徳島県
- イ 鳴門市医師会
- ウ 徳島県薬剤師会鳴門支部
- エ 日本赤十字社
- オ 徳島県鳴門病院

6 救出・救助の方法

(1) 救出・救助は、市対策本部の消防班及び健康福祉班を主体とし、救出隊を編成し、関係団体、民間人の協力を得て救出を行うものとする。

(2) 救出・救助に使用する諸資機材は、現有資機材を有効に使用し、更に不足又は必要資機材については、調達、借り上げを行い、全力をあげて救出にあたるものとする。

7 海上における遭難者の救出

災害時における市周辺海域に遭難者が漂流する事態が発生した場合には、徳島海上保安部に応援要請を行うものとする。

8 災害救助法が適用された場合

災害救助法が適用された場合は、知事（権限を委任された場合は市長）が行うが、費用の対象等は次のとおりとする。

(1) 対象者

- ア 災害のため、現に生命若しくは身体が危険な状態にある者
- イ 災害のため、生死不明の状態にある者

(2) 期間

災害発生の日から3日以内

(3) 費用

舟艇その他救出のための機械、器具等の借上費又は購入費、修繕費及び燃料費とし、当該地域における通常の実費とする。

9 惨事ストレス対策

救出・救助活動を実施する各機関は、職員等の惨事ストレス対策の実施に努める。

第16節 医療救護活動

第1 方針

災害のため、地域の医療機関の機能がなくなり、又は著しく不足若しくは医療機構が混乱した場合における医療救護活動は、本計画の定めるところによる。

第2 内容

1 実施責任者

災害時における平常の医療が不可能又は困難となった時の医療救護活動は、市対策本部が実施するが、市対策本部で実施が不可能又は困難と認めた時は、県又は県本部等に医療班の派遣を要請し実施するものとする。

2 市対策本部の救護班の編成及び動員

ア 災害の状況により、鳴門市医師会長に救護班の派遣を要請する。

イ 医療施設の一覧表（資料編を参照）

ウ 医療資機材は、必要に応じ備蓄しておくものとする。

3 対象者

医療救護活動の救助は、次の者を対象として実施する。

ア 医療救助

医療救助を必要とする負傷又は疫病の状態にもかかわらず災害のため医療の途を失った者。

イ 助産救助

災害発生時（災害発生前後7日以内）に分娩した者で災害のため助産の途を失った者（死産、流産も含む）。

4 実施の方法

災害の状況によって一定できないが、おおむね次の方法による。

ア 応急治療

避難所において応急治療を実施するも、患者の状況により他へ移送できる限り、医療施設へ収容するものとする。

イ 応急助産

被災者が避難所その他において助産の必要が生じた時は、産院又は医療機関に収容するも急を要してそのいとまがない場合は助産師の応援をもとめてその場所において行うものとする。

また、状況が悪化して助産師の応援不可能な場合は救護班医師がこれにあたるものとする。

ウ 後方医療施設への転送

重傷者等で市内の医療施設では処置できない場合、県内の医療施設又は県外の医療施設へ転送を行うものとする。

(7) 傷病者の転送手段

応援要請機関による車両、緊急の場合は、ヘリコプター等

a 転送を必要とする場合は、医師の意見により転送順位を決定して行うものとする。

共通対策編

- b 転送をする場合は、医師、看護師等の同乗を原則とする。ただし、医師が同乗する必要がないと認めた場合はこの限りでない。
 - c 後方医療施設への受け入れについては、徳島県を通じて要請するものとする。
- エ 患者の避難及び移送
患者の条件（重傷病の別等）等を考慮して避難順位及び予定場所を決定する。
なお、移送については毛布、付き添い等十分な準備をして行うものとする。
- オ 給食
患者給食は患者食を原則とするも、状況により被災者炊き出しにより給食を行うものとする。

5 医療救護所の設置

多数の負傷者が発生し、医療施設に収容できない場合及び医療施設の損壊等で医療機能の低下を招き、収容できない場合は、医療救護所を設置するものとする。

- ア 医療救護所の開設候補地
医療救護所の開設候補地は、第一中学校、第二中学校、鳴門中学校、瀬戸中学校、旧北灘中学校、大麻中学校、第一小学校とする。
- イ 医療救護所を設置した場合は、次の関係機関に場所、負傷者の人数、負傷の程度等の必要な情報を的確に把握するとともに、直ちに通報し、応急救護医療等について協力の要請を行うものとする。
 - (ア) 徳島県
 - (イ) 鳴門市医師会
 - (ウ) 日本赤十字社
 - (エ) 警察署
 - (オ) 徳島県鳴門病院

6 医療等の範囲及び程度

災害救助法による医療及び助産救助の範囲と程度は、おおむね次の基準によるものとする。

- (1) 医療の範囲
 - ア 診療
 - イ 薬剤又は治療材料の支給
 - ウ 処置手術その他の治療及び施術
 - エ 病院又は診療所への収容
 - オ 看護
- (2) 助産の範囲
 - ア 分娩の介助
 - イ 分娩前及び分娩後の処置
 - ウ 脱脂綿、ガーゼその他衛生材料の支給
- (3) 程度

医療助産救助の程度は、生活保護法による医療扶助、出産扶助に定める程度によるものとする。

る。

(4) 期間

ア 医療救助の実施は、災害発生の日から14日以内。

イ 助産救助の実施は、分娩の日から7日以内（災害発生前後7日以内に分娩したもの）

ウ 上記ア、イの期間で救助を打ち切る事ができない時は、市対策本部は県支部を経由し又は直接知事に実施期間の延長を要請するものとする。

エ 期間延長の要請に当たっては、次の事項を明示して行う。

(ア) 延期を要する期間

(イ) 期間延期を要する地域

(ウ) 期間延期を要する理由

(エ) 救助を要する患者数、病状等

(オ) その他

7 医薬品等の調達

医療施設において、医療器具、医薬品等が不足する場合は、徳島県へ協力要請及び医薬品取扱業者から調達するものとする。

8 負傷者等の引継

負傷者等を取り扱った救急隊、救助隊は、次の事項について把握し、医療機関へ引き継ぐものとする。

(1) 氏名、年令、性別、住所等

(2) 現場の状況、負傷部位等

9 災害時コーディネーター（医療・保健衛生・介護福祉・薬務）による調整

市は、被災地域において、医療、保健衛生、介護福祉、薬務分野の各種支援が円滑に実施されるよう、当該4分野で構成される災害時コーディネーターを活用し、刻々と変化する被災者、避難所及び医療救護所等の状況を的確に把握し、人材及び資材の配置を的確かつ迅速に行う。

(1) 避難所における被災者ニーズ及び医療に関する需要の把握

(2) 医療救護所の設置運営の総合調整

(3) 保健師活動の総合調整

(4) 医療救護所への医薬品等の供給支援及び薬剤師派遣・要請

(5) 介護士等の活動の総合調整

(6) 県内・県外からの支援の受入及び配置調整

共通対策編

第17節 飲料水・食料及び物資等の供給

第1款 応急給水

第1 方針

災害による被害のための飲料水が枯渇し又は汚染して現に飲料水に適する水を得ることができない者に対する飲料水の供給は本計画の定めるところによる。

南海トラフ地震等大規模災害が発生した場合には、県と市町村で構成する「徳島県災害時相互応援連絡協議会」において定めた「南海トラフ地震等に対応した備蓄方針」により発災直後の供給を賄う。

第2 内容

1 実施責任者

- (1) 飲料水供給は市対策本部が行う。市対策本部が被災のため実施できないときは、県並びに県本部等に応援を要請して実施するものとする。
- (2) 市内の一部が断水したか又は全市地域が被災するも上水道の一部が給水可能の場合上水道水を断水地区に輸送する。
- (3) 水源が市内で確保できないときは、なるべく近い水源地より供給する。

2 給水方法

飲料水は概ね次の方法により供給し又は確保するものとする。

- (1) 拠点取水場所（資料編「災害応急資機材配布一覧表」を参照）

ア 徳島県鳴門総合運動公園	飲料水兼用耐震性貯水槽	170 m ³
イ うずしおふれあい公園	飲料水兼用耐震性貯水槽	100 m ³
ウ 鳴門市浄水場		
エ 大谷配水池		
オ 平草配水池		

- (2) 応急給水用資機材

ア 給水車（水道事業課）	2 トン	1 台	
イ 給水タンク（水道事業課）	1 トンタンク	2 基	
ウ キャンバス水槽（水道事業課）	500 ℓ用	1 基	1,000 ℓ用 3 基
エ 給水袋（水道事業課）	10ℓ用	2,200 袋	6ℓ用 200 袋
オ 給水袋（危機管理課）	6ℓ用	1,815 袋	
カ 緊急用給水栓（水道事業課）	2 基		
キ 消防車両（消防署）	小型動力ポンプ付水槽車	10 トン	給水機能付
	水槽付ポンプ自動車	2 トン	
	化学消防ポンプ自動車	1.5 トン	

3 給水施設等の応急復旧

取水、送水、給水、配水施設が被害を受けた場合は速やかに復旧して用水の確保に努めると共に、日常生活を維持できる程度に給水施設の復旧をはかるものとする。

- (1) 被害状況の把握
- (2) 施設及び配水管の被害箇所に適切な職員の配備
- (3) 市内の鳴門市水道指定業者協同組合への協力要請を行うものとする。
- (4) 応援体制については、「日本水道協会徳島県支部水道災害相互応援要綱」、「日本水道協会中国四国地方支部相互応援対策要綱」をもとに応援要請を行うものとする。

4 二次災害の防止

津波からの円滑な避難を確保するため、水道管の破裂等による二次災害を軽減させるための措置として、次の対策を講じるものとする。

- (1) 配水池貯留水の流出による避難路及び住宅密集地への被害を防止するため、流入・流出管に緊急遮断弁の設置を進める。
- (2) 法面に隣接した配水池での転倒防止、水の流出防止及び斜面配管における管路の防護を進める。
- (3) 塩素等の有害物質の漏洩による被害を防止するため、薬品貯蔵槽の防液堤の設置、貯留槽の定着強化のほか、配管に伸縮可撓を挿入、耐震継手の採用を進める。

第2款 食料供給

第1 方針

災害時における、被災者及び災害応急対策に従事している者等に対する応急食料の供給並びに炊き出し等については、本計画の定めるところによる。

南海トラフ地震等大規模災害が発生した場合には、県と市町村で構成する「徳島県災害時相互応援連絡協議会」において定めた「南海トラフ地震等に対応した備蓄方針」により発災直後の供給を賄う。

第2 内容

1 実施責任者

災害発生により市対策本部長が必要と認めた場合は、炊き出し及び食品給与の実施を行うものとする。ただし、これが実施できない状況の場合は県若しくは県本部等に応援を要請するものとする。

炊き出しは避難所（食事をする場所）にできるだけ近い適当な場所において実施する。

2 炊き出し及び食料給与

- (1) 炊き出しは市対策本部並びに奉仕団体等の協力を得て給食施設等既存の施設を利用して行うものとする。

共通対策編

- (2) 市対策本部等が直接実施する事が困難な場合、米飯業者等に注文する事が実状に即すると認められたときは炊き出しの基準等を明示して業者より購入し配給する。
- (3) 被災状況を充分考慮し食品等が確保されるまでの間は、市が所有する公的備蓄及び企業との協定により調達した備蓄食料、パン、ミルク又はにぎり飯と漬物、缶詰の副食により実施する。
- (4) 食料の調理方法
 - ア 災害発生直後は、給食施設等の被害で確保困難が予想されるため、調理の不必要な食品を調達するものとする。
 - イ その後、順次米飯等による給食の調達を行うものとする。
 - ウ 乳幼児のための調整粉乳を調達するものとする。
- (5) 炊き出しの方法
 - ア 学校給食施設及び給食調理施設のある学校を利用して行うものとする。
 - イ 炊き出し施設等が使用不能な場合及び炊き出し施設で充当できない場合は、給食業者に要請する。
 - ウ 災害の被害状況等により食料を確保できない場合は、次の機関に協力要請を行うものとする。
 - (ア) 徳島県
 - (イ) 農林水産省生産局長
- (6) 炊き出し応援協力依頼
 - 炊き出しにあたっては、多数の人手を要するため、次の団体等に応援協力依頼を行うものとする。
 - ア 婦人会(婦人防火クラブ)
 - イ 地域町内会等
 - ウ 避難所の市民等
- (7) 食料の集積場所
 - 避難所、その他の交通及び連絡に便利な避難場所等の公共施設を選定するものとする。

3 物資の確保

- (1) 炊き出しその他食品給与のため必要な原材料、燃料等の確保は、各業務分担に基づいて遺憾のないよう留意するものとする。ただし、災害の状況その他により、現地において確保できないときは、県又は県本部等に輸送又は確保のあっせんを要請するものとする。
- (2) 災害救助法に基づく場合
 - ア (1)による現地における確保ができないときは県又は県本部等に要請して、緊急に主食料を確保するものとする。
 - イ 当市が孤立化した場合においては、市対策本部長は農林水産省生産局長（以下「生産局長」という。）に対し食料の緊急引渡しに関する情報について連絡するものとする。ただし、事後すみやかに知事に連絡するものとする。
 - ウ 上記イの場合において生産局長に対し連絡が取れないため要請ができない場合に限り、保管倉庫の責任者に対し文書により直接応急食料緊急引渡しの要請を行うものとする。

4 応援の手続

市対策本部において炊き出し等食品の給与及び物資の確保ができないときは、次により応援等の要請をするものとする。

- (1) 応援の必要を認めた時は県又は県本部等に応援等の要請をするものとする。ただし緊急を要する時は直接隣接市町村に要請を行う。応援を要請する時は次の事項を明示して行うものとする。

ア 炊き出し実施

所要食数（人数）
炊き出し期間
炊き出し品送付先
その他

イ 物資の確保

所要物資の種別数量
物資の送付先及び期日
その他

5 災害救助の基準

災害救助法に基づく炊き出し及び食品給与の基準は次のとおりである。

(1) 対象者

ア 炊き出し及び食品等の給与は次の者に対して行う。

- (ア) 避難所に収容された者
(イ) 住家の被害が全半壊（焼）、流失又は床上浸水等であって炊事できない者
(ウ) 床上浸水で自宅において食事不可能な者
(エ) 床上浸水以上の被害を住家に受けたため現在地に居住することができず、一時縁故先等に避難する者で、食料品を喪失し持ち合わせない者

(2) 実施期間

ア 炊き出し及び食品等の給与

災害発生の日から7日以内とする。

ただし、期限前に必要がなくなったときは、その日までとし又期限を経過しても多数の者に対し継続実施の必要があるときは期限内に県支部を経て又は直接知事に期限延長を要請するものとする。

期間延長の要請は次の事項を明示して行う。

- (ア) 延長の期限
(イ) 延長を要する地域及び対象人員
(ウ) 延長を要する理由

共通対策編

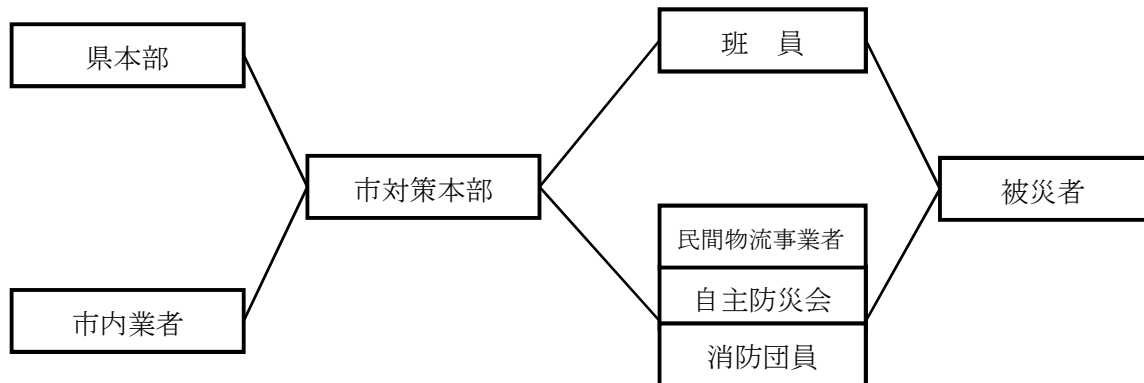
(エ) その他

イ 費用の基準

1人1日1,110円以内とし又被災地から縁故先（遠隔地）等に一時避難する場合、3日分支給することができる。

6 経路及び方法

次の系統により、各世帯又は個人に行うものとする。



7 食料輸送

共通対策編第3章第13節「緊急輸送対策」を参照。

8 広域物資輸送拠点、地域内輸送拠点

県は、プッシュ型支援により国の応急活動計画で定められている「広域物資輸送拠点（鳴門総合運動公園陸上競技場バックスタンド）」に、民間の物流事業者の持つ物資管理のノウハウを得て、物資の荷下ろしや保管、市が設置する「地域内輸送拠点（鳴門市公設地方卸売市場もしくは、あらかじめ想定した施設）」へ配送を行う。

また、市では、「広域物資輸送拠点」から市が設置する「地域内輸送拠点」まで、あるいは「地域内輸送拠点」から「避難所」までの、いわゆる末端輸送の体制整備を、民間の物流事業者等の協力を得て行う。

※広域物資輸送拠点

国の調整によって供給する物資を県が受け入れ、各市町村が設置する地域内輸送拠点や避難所に向けて県が物資を送り出すための拠点（県内に7か所）、1次集積拠点ともいう。

9 その他

被災者の中でも、交通及び通信の途絶により孤立状態にある被災者に対しては、孤立状態の解消に努めるとともに、食料等の物資の円滑な供給に十分配慮する。

また、在宅での避難者、応急仮設住宅として供与される賃貸住宅への被災者、所在が把握できる広域避難者に対しても物資等が提供されるよう努める。

第3款 生活必需品等の供給

第1 方針

被災者に対する被服、寝具その他生活必需品の給与又は貸与については、本計画の定めるところによるものとする。

第2 内容

1 実施責任者

被災者に対する生活必需品等の給与又は貸与は、市長が実施するものとする。知事は、市長から調達の要請があったときは、その調達又はあっせんを行う。

ただし、災害救助法が適用されたときは、知事（権限を委任された場合は市長）が行う。

2 生活必需品の供給等

災害の発生により市対策本部長が必要と認めた場合は、被災者に対し被服、寝具等の生活必需品その他の物資の給与及び貸与を行うものとする。

ア 物資輸送については、共通対策編第3章第13節「緊急輸送対策」によるものとする。

イ 市民生活班は必要な品名、数量、送付先等の必要事項を調査し、必要物資を確保するものとする。ただし、市内において確保できないときは県に要請して、物資を確保するものとする。

ウ 物資の供給等については、市民生活班の配給計画に基づき速やかに配分するものとする。

エ 物資の集積予定場所は、前款「食料供給」によるものとする。

オ 災害救助法が適用された場合

(ア) 支給対象者

災害により住家が全壊、全焼、流失、半壊、半焼または床上浸水し、生活上必要最小限の家財等を喪失又は毀損し、直ちに日常生活を営むことが困難な者（世帯）に対して行うものとする。

(イ) 支給物資

支給する物資は、次の品目の範囲内で現物をもって支給するものとする。

被服、寝具及び身の回り品、日用品、炊事用具及び食器、光熱材料。

3 その他

被災者の中でも、交通及び通信の途絶により孤立状態にある被災者に対しては、孤立状態の解消に努めるとともに、生活必需品等の物資の円滑な供給に十分配慮する。

また、在宅での避難者、応急仮設住宅として給与される賃貸住宅への被災者、所在が把握できる広域避難者に対しても物資等が提供されるよう努める。

共通対策編

第4款 燃料の供給等

第1 方針

災害時における被災者及び災害応急対策に従事している者であって、災害対応にあたる人員及び物資等の輸送や避難所等での炊き出し等に必要な石油類燃料やL Pガスの供給又は斡旋について定める。

第2 内容

1 実施責任者

災害応急対策に従事している者に対する石油類燃料や被災者及び災害応急対策に従事している者に対するL Pガス等の供給又は斡旋は、市長が実施するものとする。

2 石油類燃料及びL Pガス等の供給等

市長は、災害時において市有車両その他災害応急対策を実施するために必要な石油類燃料や炊き出し等に必要なL Pガス及び器具の調達ができないときは、災害時協力協定を締結した団体に調達の斡旋を要請するものとする。災害時協力協定を締結した団体が実施できない場合は、県に調達の斡旋を要請するものとする。

(1) 石油類燃料

市は、災害応急対策を実施する公用車、応援車両等に対する優先的な給油についての協力を次の事項を示して徳島県石油商業協同組合鳴門支部に要請する。

徳島県石油商業協同組合鳴門支部において調達が困難な場合は、次の事項を明示して県に要請する。

ア 対象車両数

イ 石油類燃料の量

ウ 供給期間

エ 供給地（住所等）

(2) L Pガス及び器具

市は、避難所等での炊き出し等に必要なL Pガス及び器具の優先的な調達についての協力を次の事項を示して一般社団法人徳島県エルピーガス協会鳴門地区会に要請する。

一般社団法人徳島県エルピーガス協会鳴門地区会において調達が困難な場合は県に要請する。

ア 対象避難者数

イ 必要なL Pガスの量

ウ 必要な器具の種類及び個数

エ 供給期間

オ 供給地（住所等）

第18節 保健衛生、防疫、遺体の火葬等の実施

第1款 保健衛生活動

第1 方針

被災地域住民の生命と生活環境の安全を確保し、二次的健康被害（災害関連疾患・災害関連死）を防ぐための対策について定める。

第2 内容

1 災害時（保健衛生）コーディネーターによる調整

災害時（保健衛生）コーディネーターは、必要な情報を収集し、迅速に地域のニーズをアセスメントし、必要な人材、資機材等の投入を行うためのコーディネートを行い、地域の保健衛生活動が円滑に行われるようマネジメントする。

また、医療・福祉等他分野との調整を図るため、保健福祉部・圏域での会議に参画し、迅速な情報共有や協力体制を構築する。

具体的には、圏域コーディネーター（保健所）は、市に保健衛生活動をコーディネートする職員（保健衛生チーム）を派遣し、被災状況の情報把握に努め、必要な人材、資機材の配置調整を行うとともに、市に協力して被災住民の健康支援体制の早期確立を目指す。

総括コーディネーターは、圏域コーディネーターからの情報を集約し、県内外に対し人材・資機材等の要請及び調整をする。

2 健康管理等

市は、避難所や被災地域住民の健康管理及び二次的健康被害を予防するために、地域の関係者との連携を図りながら、巡回健康相談や訪問活動等により被災住民の健康状況や課題を把握し、保健指導や健康教育及び環境整備等を行うとともに、専門的な支援が必要な被災者に対して専門チームと連携した支援を実施する。

また、市は、関係機関と連携し、被災者の健康管理等を行う保健師等の派遣などの応援・受援活動を行う。

3 食事・栄養管理等

市は、県、関係機関と連携し、避難所において被災者が健康状態を維持するために必要な栄養を確保できるよう、栄養面に配慮された支援食の提供や炊き出しの実施体制の確保、栄養指導・巡回相談にあたる管理栄養士等の派遣等応援・受援活動を行う。

また、被災地の給食施設においても、利用者に適切な給食が提供されるよう、関係機関と連携し、物資や食料、特殊食品の確保、物資や食料等の分配調整にあたる管理栄養士等の派遣などの応援・受援活動を行う。

4 市民に対する食品衛生の啓発指導

関係機関と連携し、次の事項について啓発指導を行う。

- (1) 手洗い、消毒の励行

共通対策編

- (2) 食器、器具の消毒
- (3) 弁当等の消費期限の短い食品の早期喫食
- (4) 水道水以外の水を飲用とする場合の衛生対策

5 こころのケア等

市は、関係機関と連携し、被災以前より精神科医療を受けている者への支援を行い、災害時における精神障がい者等に対する保護・医療サービスの確保を行うことにより、停止している地域精神科医療の機能を補完する。

また、災害により新たに精神的不調をきたした者を早期発見し、重症化を防ぐとともに、PTSD（心的外傷後ストレス障がい）を含む精神的不調に対する予防を行う。

第2款 防疫

第1 方針

市は、被災地域及び被災状況等を迅速に把握するとともに、関係機関と密接に連携し、防疫体制の具体的な確立を図る。被災地において、感染症の予防及びまん延を防止するための対策は、本計画の定めるところによる。

第2 内容

1 実施責任者

被災地における防疫は、市長が知事と連携を図りながら実施する。

2 防疫業務の実施方法

(1) 市の措置

ア 消毒方法

市は、感染症の予防及び感染症の患者に対する医療に関する法律（以下「感染症予防法」という。）第27条第2項及び第29条第2項の規定による知事の指示に基づき、知事の定めた場所を対象として消毒を実施するものとする。

イ ねずみ族・こん虫等の駆除

市は感染症予防法第28条第2項の規定による知事の指示に基づき、知事が指定する区域内を対象として、ねずみ族・こん虫等の駆除を実施するものとする。

ウ 生活の用に供する水の供給

市は感染症予防法第31条第2項の規定による知事の指示に基づき、生活の用に供する水の供給を行うものとする。

エ 予防教育及び広報活動の推進

市は、被災地域の感染症に係る予防教育及び広報活動を推進する。

オ 避難所の感染症対策指導

市は、県の疫学調査班と連携し、避難所における感染症対策活動を実施する。

カ 防疫活動に必要な携行資材

- (7) 噴霧器
- (イ) 消毒薬品
- (ウ) 昆虫駆除薬剤
- (エ) 防疫用薬品資材

必要に応じ一般販売店から緊急調達をする。

キ 報告

市長は警察、消防等の諸機関、地区の衛生組織、その他関係団体の緊密な協力のもとに、次の事項について災害防疫実施要綱（厚生労働省）により、徳島県東部保健福祉局徳島保健所を經由して知事に報告するものとする。

- (7) 被害の状況
- (イ) 防疫活動の状況
- (ウ) 災害防疫所要見込み経費
- (エ) その他

第3款 遺体の搜索及び火葬等

第1 方針

災害により死亡した者の遺体の搜索、調査、処理及び火葬等の実施は本計画の定めるところによる。

第2 内容

1 実施責任者

遺体の搜索、収容及び埋葬火葬等は、市長が警察及び消防機関等の協力を得て行うものとする。ただし、災害救助法が適用された場合は、知事（権限を委任された場合は市長）が行う。

2 遺体の搜索

遺体の搜索は、次の方法により行うものとする。

(1) 実施方法

- ア 遺体の搜索は、市長が搜索に必要な舟艇その他の機械器具を借上げて実施するものとする。
- イ 遺体の搜索は災害により現に行方不明の状態にあり、かつ、周囲の事情により死亡していると推定されている者に対して行う。

(2) 搜索、探索隊の編成

搜索、探索隊の編成は、その都度状況により定めるが、おおむね次によることを原則とする。

ア 搜索等の区域が広範な場合

警察官

消防団員（各分団で班を編成する）

市対策本部班員（その都度指示する）

イ 搜索などの区域が局限される場合

共通対策編

警察官

消防団員（招集して現地で班を編成する）

市対策本部班員（その都度指示する）

(3) 遺体搜索等の方法

ア 上記各班に対し搜索区域を定めて実施する。

イ 区域が局限される場合においても、分担区域を定め行うものとする。

ウ 搜索時においては、作業班単位において作業等の分担を定めるものとする。

(4) 応援の要請等

ア 応援の要請等

市において被災その他の事情により実施できないとき、又は遺体が流失等により他の市町村にあると認められるとき等にあつては県又は関係機関へ応援を要請する。

イ 応援の要請にあつては次の事項を明示して行う。

(ア) 遺体が埋没し又は漂着していると思われる場所

(イ) 遺体数及び氏名、性別、年齢、容貌、特徴、持物等

(ウ) 応援を求めたい人数又は舟艇器具等

(エ) その他必要事項

(5) 災害救助法適用時の基準

ア 搜索期間

災害発生の日から10日以内とする。

イ 費用の範囲

舟艇その他搜索のため使用する機械器具等の借上費又は購入費、修繕費及び燃料費等とし、当該地域における通常の実費とする。

3 遺体の調査処理

(1) 市長の措置

市長は、遺体を発見したときは、すみやかに所轄警察署に連絡し、その調査を待つて次の方法により処理するものとする。

ア 遺体の洗浄、縫合、消毒等の処理

イ 遺体の一時保存

ウ 検案（遺体についての死因その他についての医学的検査を行う）

(2) 警察官の措置

警察官は遺体を発見し又は遺体発見の届出を受けたときは、すみやかに次の措置を講ずるものとする。

ア 身元の明らかな遺体については、検視をして、所持金品等とともに、遺体を遺族に引き渡すこと。ただし、遺族への引き渡しができないときは、死亡地を管轄する市町村長に引き渡すこと。

イ 身元の明らかでない遺体については検視をして、所持金品等とともに遺体の死亡地を管轄する市町村長に引き渡すこと。

(3) 応援の要請等

市において被災その他の事情により遺体の調査処理が実施できないとき、県又は関係機関へ

応援の要請を行う。

(4) 災害救助法適用時の基準

ア 遺体の処理期間

災害発生の日から原則 10 日以内とする。(別に期間が定められた場合を除く)

イ 費用の範囲

遺体の検案、洗浄、縫合、消毒等の処置のための費用及び遺体の一時保存のための費用。

4 遺体の火葬等

災害により死亡した者で、市長が必要と認めたときは応急的に火葬又は埋葬に付するものとする。

なお、火葬又は埋葬の実施にあたっては、次の点に留意するものとする。

- (1) 事故死等による遺体については、県警察から引き継ぎを受けた後、火葬又は埋葬する。
- (2) 身元不明の遺体については、県警察その他関係機関に連絡し、その調査にあたりとともに、遺品の保管等身元確認のための適切な措置を行った後、火葬又は埋葬するものとする。
- (3) 被害地以外に漂着した遺体等のうち身元が判明しない者の火葬又は埋葬は、行旅死亡人としての取扱いの例による。
- (4) 市において被災その他の事情により火葬又は埋葬が実施できないとき、県又は関係機関への応援を要請する。

(5) 災害救助法適用時の基準

ア 火葬又は埋葬の期間

災害発生の日から 10 日以内とする。

イ 費用の範囲

棺(附属品を含む)、骨つぼ及び骨箱、埋葬又は火葬に要する経費(賃金職員等雇上費を含む。)

第19節 要配慮者支援対策の実施

第1 方針

災害から高齢者、傷病者、障がい者、乳幼児、外国人等の特に配慮を要する者（以下「要配慮者」という。）を守るため、国の「避難行動要支援者の避難行動支援に関する取組指針」及び徳島県の「災害時要援護者支援対策マニュアル」等を踏まえ、実効性のある支援を実施する。

第2 内容

1 社会福祉施設等に係る対策

- (1) 被災した社会福祉施設等は、あらかじめ定めた避難誘導方法等に従い、速やかに利用者の安全確保に努める。
 - ア 被災地に隣接する地域の社会福祉施設等は、支援の必要性の高い被災者を優先し、可能な限り、緊急一時入所等、施設への受入れに努める。
 - イ 被災した社会福祉施設等は、水、食料品等の日常生活用品及びマンパワーの不足数について把握に努め、近隣施設、県及び市町村等に支援を要請するものとする。
 - ウ 社会福祉施設等はその機能に応じ、被災した要援護者に対する支援のため、生活物資等の提供、職員の派遣や利用者の受入れについて、相互の連携を図るとともに、福祉避難所への支援等に努めるものとする。
 - エ 市は、ライフラインの優先的な復旧や、水、食料品、生活必需品等の確保及びマンパワーの確保等に重点を置いて、被災した社会福祉施設等の支援を行うよう努めるとともに社会福祉施設等の相互応援活動を支援する。

2 障がい者及び高齢者に係る対策

- (1) 市は被災した障がい者及び高齢者の迅速な把握に努める。
 - ア 市は、携帯端末、パソコン、ファクシミリ等を活用し、また、報道機関との協力のもとに、新聞、ラジオ、文字放送等を利用することにより、被災した障がい者及び高齢者に対して、生活必需品や利用可能な施設及びサービスに関する情報等の提供を行うこととする。
 - イ 市は、被災した障がい者及び高齢者の生活に必要な車椅子、ストマ用装具、ポータブルトイレ、おむつ等の物資やガイドヘルパー、手話通訳者等のニーズを把握し、調達に努める。
 - ウ 市は、避難所や在宅における障がい者及び高齢者のニーズを把握し、ホームヘルパーの派遣や施設への緊急一時入所等必要な措置を講ずるものとする。

3 児童に係る対策

- (1) 市は、保護者のいない児童の速やかな発見と実態把握に努め、発見した場合には、親族による受入れの可能性を探るとともに、児童養護施設等への受入れや里親への委託等の保護を行う。
- (2) 県は、被災児童の精神不安定に対応するため、こども女性相談センターにおいて、メンタルヘルスケアを実施する。
- (3) 市は、掲示板、広報紙等の活用、報道機関の協力等により、要保護児童を発見した際の保護及びこども女性相談センター等に対する通報についての協力を呼びかけるとともに、育児関連用品

の供給状況、利用可能な児童福祉サービスの状況等について公式 LINE アカウントを利用する等の情報提供を行うものとする。

4 外国人等に対する対策

- (1) 市は、被災した外国人等の迅速な把握に努める。
- (2) 市は、外国人等に対し、外国語による各種必要な情報の提供に努める。
- (3) 市は、必要に応じて外国語による相談窓口を設け、生活相談の実施やニーズの把握に努めるとともに、通訳の派遣等の必要な支援に努めるものとする。

5 災害時（介護福祉）コーディネーターによる調整

県は、被災地域において介護士等の活動が円滑に実施されるよう、災害時コーディネーターを配置し、市等関係機関と連携を図り、刻々と変化する要配慮者、福祉避難所等の状況を的確に把握し、本市及び他の機関から人材及び資材の配置を的確かつ迅速に行う。

6 避難行動要支援者への対応

(1) 避難行動要支援者名簿の作成

市は、本市に居住する要配慮者のうち、災害が発生し、又は災害が発生するおそれがある場合に自ら避難することが困難な者であつて、その円滑かつ迅速な避難の確保を図るため特に支援を要するもの（以下「避難行動要支援者」という。）の把握に努めるとともに、法第 49 条の 10 第 1 項の規定に基づき、避難の支援を行うための基礎となる「避難行動要支援者名簿」を作成する。

(2) 避難行動要支援者名簿に掲載する者の範囲

居宅において日常生活を営む者のうち、次のいずれかに該当する者

- ア 介護保険法に規定する要介護状態区分において、要介護 3 以上の認定を受けている者
- イ 身体障害者手帳の交付を受けており、障がいの程度が 1 級又は 2 級の者
- ウ 療育手帳 A の交付を受けている者
- エ 精神障害者保健福祉手帳 1 級の交付を受けている者
- オ 65 歳以上の高齢者のみで構成される世帯の者
- カ その他災害時の避難支援が必要と認められる者

(3) 避難行動要支援者名簿の記載項目（避難行動要支援者名簿の作成に必要な個人情報）

- ア 氏名
- イ 生年月日
- ウ 性別
- エ 住所又は居所
- オ 電話番号その他の連絡先
- カ 避難支援等を必要とする事由※
- キ 避難支援等の実施に関し市町村長が必要と認める事項

※避難支援等を必要とする事由とは、視覚障がい、聴覚障がい、肢体不自由等の障がいの種類及びその程度、要介護状態区分などの要支援者個人の避難能力に関する事項のほか、同居親族の有無等といった避難支援等を特に必要とする理由の概要を指すものであり、災害発生時における緊急的な避難支援等の実施に当たり、必要な人員数や支援方法等を的確に判断する上で必要とな

共通対策編

る情報とする。

(4) 避難行動要支援者名簿の作成に必要な個人情報の入手方法

法第 49 条の 10 第 3 項の規定に基づき、内部で保有する個人情報を利用するものは次のとおりとする。

- ア 住民基本台帳データ
- イ 介護保険認定者データ
- ウ 障がい者手帳交付台帳
- エ 難病患者に関する情報

(5) 地域における支援体制

災害時に避難行動要支援者を援護する情報伝達、救助等の体制整備を図るものとし、法第 49 条の 11 第 2 項に基づく避難支援等の実施に携わる関係者（以下「地域支援者」という。）の確保に努め、地域住民の協力を幅広く得ること。

また、災害時の円滑かつ迅速な避難支援等の実施に結び付けるため、避難行動要支援者本人の同意がある場合は、あらかじめ避難支援等の実施に必要な限度で避難行動要支援者名簿を地域支援者に提供するとともに、民生委員・児童委員及び自主防災会が「災害時要援護者避難支援計画」を作成し、この情報を平常時には普段の生活の中で地域による見守りに努める。また、災害発生時には速やかな避難誘導や安否確認などの活動に役立てるものとする。

なお、「鳴門市災害時要援護者避難支援登録制度」は、避難行動要支援者対策の個別・具体的な支援策として位置づけ、継続することとする。

ただし、避難行動要支援者の生命又は身体を災害から保護するために特に必要があると認めるときは、避難支援等の実施に必要な限度で、避難行動要支援者本人の同意を得ることなく、地域支援者の関係者及びその他派遣された自衛隊の部隊や他の都道府県警察からの応援部隊などに対し、名簿情報を提供する。

なお、地域支援者となる者の範囲は以下のとおりとする。

- ア 民生委員・児童委員
- イ 自主防災会
- ウ 社会福祉協議会
- エ 消防機関
- オ 警察機関
- カ 市と避難支援等の協力協定等を締結した企業や団体

(6) 避難行動要支援者名簿の提供方法及び情報提供における情報漏えい防止措置

市は、地域支援者からの請求があったとき、本人の同意がある場合は、必要な限度で当該名簿情報を地域支援者に提供する。

この際、情報漏えいを防止するため、当該名簿の避難支援等関係者以外の閲覧等を禁止するとともに、当該名簿の取り扱いについて関係職員及び関係者への指導、啓発等を実施する。

(7) 避難行動要支援者名簿の更新

当該名簿は、各所管課が職権により年 2 回（6 月 1 日、12 月 1 日現在）更新を行うが、修正、削除や新規追加については随時行う。

(8) 避難行動要支援者の円滑な避難のための情報伝達の配慮

共通対策編第 2 章第 8 節「要配慮者支援対策の充実」によるものとする。

(9) 避難支援等関係者の安全措置

共通対策編第2章第8節「要配慮者支援対策の充実」によるものとする。

7 福祉避難所の開設

市は、避難された方々の身体等の状況から避難所での生活が困難と判断される場合に福祉避難所を開設する。

(1) 福祉避難所への移送の検討

市は、避難所における要配慮者の健康状態や特性等の把握に努め、状況に応じて福祉避難所への移送を行う。健康状態や特性等に関係なく、障がい等により通常の避難所生活が困難な場合も福祉避難所への移送を検討する。

(2) 移送手段の確保

市は、福祉避難所に指定された施設や関連団体等と協力して要配慮者の移送に利用可能な車両等、移送手段を確保する。

共通対策編

第20節 動物救済対策

第1 方針

被災地における動物の救済等については、本計画の定めるところによる。

第2 内容

1 実施責任者

り災動物に対する保護、収容、捕獲等の救援対策については、県に設置された動物救援本部によるものとし、市は協力を行うものとする。

2 実施方法

「災害時のペット対策ガイドライン」（動物愛護管理センター策定）に準拠し、次のことを実施する。

- (1) 飼養されている動物に対する餌の配布、負傷動物の収容・治療、放浪動物の保護、その他動物に係る相談等を実施する。
- (2) 動物愛護団体やボランティアからの支援物資の調達、配布についての調整を行う。
- (3) 仮設救援センターを設置し、保護・収容動物の一時保管及び負傷動物の治療を実施する。
- (4) 危険動物（人の生命・身体に危害を加える恐れのある動物）については、飼養者、動物園、警察署等の連絡体制を図り管理に努める。
- (5) 飼い主責任による避難所へのペット同行避難を推進する。

第2 1 節 廃棄物の処理

第1 方針

災害時における被災地域のごみ処理、し尿処理、災害廃棄物処理等清掃活動の実施は、本計画の定めるところによる。

第2 内容

1 実施責任者

- (1) 災害地における被災地帯の清掃は市対策本部が実施する。ただし、被災甚大等のため、市対策本部のみで実施できない時は県内他市町村及び県の応援を求めて実施する。

ア 清掃班の編成

清掃(ごみの処理)のため清掃班を編成する。

- ①運搬車(トラック等)
- ②作業員
- ③所要器具

については災害の状況によりその都度編成する。市所有車両で処理できないときは共通対策編第3章第1 3節「緊急輸送対策」によるダンプカー等の応援を得て処理するものとする。

2 ごみ処理

- (1) 市は、ごみ処理施設の被害状況を把握し、応急復旧に努めるとともに、被災地における生活ごみを迅速かつ適正に処理するため、災害廃棄物処理実行計画を速やかに策定する。また、市民に対しその内容を周知し、収集、処理及び処分を実施する。
- (2) 市は、県に対し、ごみ処理について、必要な指導、情報提供及び調整の要請を行う。
- (3) 清掃班により市クリーンセンター(瀬戸町堂浦)に集積し処理するものとする。

3 し尿処理

- (1) 市は、下水道施設及びし尿処理施設等の被害状況を把握して、その応急復旧に努めるとともに、水洗便所の使用制限等について市民に対し広報する。
- (2) 市は、下水道施設等及びし尿処理施設等が復旧し、し尿等の計画的な処理が可能となるまでの間、市民に対し仮設トイレの提供等必要な処置を講ずる。
- (3) 市は、し尿処理について、必要な指導、情報提供及び調整を県に要請する。
- (4) し尿の汲み取りは、し尿運搬車により実施する。

4 災害廃棄物処理

- (1) 市は、災害廃棄物の処理に係る指針に基づき、適正かつ円滑・迅速に災害廃棄物を処理できるよう災害廃棄物の仮置場の確保や運用方針、一般廃棄物(避難所ごみや仮設トイレのし尿等)の処理を含めた災害時の廃棄物の処理体制、周辺の地方公共団体との連携・協力のあり方等について、災害廃棄物処理実行計画において具体的に示すものとする。

また、適正処分を確保するため、適切な分別・再利用を図り、最終処分量の削減に努めるとともに環境汚染の未然防止のため、適切な措置等を講ずるものとする。

共通対策編

- (2) 県は、災害廃棄物の処理に係る指針に基づき、適正かつ円滑・迅速に災害廃棄物を処理できるよう、市が行う災害廃棄物対策に対する技術的な援助を行う。
- (3) 市は、津波被害等により大量の災害廃棄物の発生が見込まれる場合は、広域処理を関係機関と検討する。
- (4) 市は県と連携して、平常時より関係団体と緊密に連携し、円滑な処理体制の構築に努める。

5 清掃施設は次のとおりである。

(1) ごみ処理施設

名称	処理方式	処理能力	場所
市クリーンセンター	全連続燃焼式 (流動床ガス化熔融方式)	35 t/日×2基	瀬戸町堂浦字浦代 105-17-2
	リサイクル施設	25 t/日	

(2) し尿、塵芥等運搬車数

区分	総数	し尿関係		塵芥関係							
		3、500Lバキューム車	1、800Lバキューム車	ロータリー車	アームロール車	2t積深ボデイダンプ車	2tパワーゲート車	2t積ダンプ	4tクレーン車	軽ダンプ	2tパッカー車
台数	27	1	1	10	3	1	2	1	3	1	4

第22節 住宅の確保

第1款 応急仮設住宅の供与

第1 方針

災害のため住宅に被害を受けた者で、自らの資力では住宅の確保ができない者等に対する応急仮設住宅の供与については、本計画の定めるところによる。

第2 内容

1 実施責任者

- (1) 被災者に対する応急仮設住宅の供与は、市長が実施するものとする。
- (2) 災害救助法が適用された場合は、知事（権限を委任された場合は市長）が行うものとする。

2 対象者

災害のため住宅が全壊、全焼又は流失し、居住する住宅がない者であって、自らの資力では住宅を得ることができない者を対象とする。

3 期間

災害発生の日から20日以内に着工するものとする。

4 住宅の種類

一般向けの住宅、高齢者・身体障がい者向けの住宅を供給する。

5 供与の期間

応急仮設住宅の完成の日から2年以内とする。

6 建設用地

応急仮設住宅の建設用地の選定にあたっては、原則として、①公有地、②国有地、③企業等の民有地の順に選定することとし、上下水道、ガス、電気等の生活関連設備の整備状況等についても配慮することとする。

また、激甚な大規模災害時でも迅速かつ適切に建設用地の選定を行うため、あらかじめ建設予定地のリストを作成し、建設可能戸数等の状況を把握するものとする。

7 ライフライン整備

応急仮設住宅のためのライフラインの整備は、市長が行う。

なお、災害救助法が適用された場合は、知事からの委任を受けて行う。

8 資機材の調達

建設及び修理のための資材は原則として請負業者が確保するものとするが、災害時における混乱等により確保できがたいときは、県又は市が確保について斡旋を行う。

共通対策編

9 民間賃貸住宅等の借り上げ

県は、応急仮設住宅の建設以外に、民間賃貸住宅等の借り上げによる応急仮設住宅の供与も行う。

10 運営管理

市は、各応急仮設住宅の適切な運営管理を行うものとする。この際、応急仮設住宅における安心・安全の確保、孤独死や引きこもりなどを防止するための心のケア、入居者によるコミュニティの形成及び運営に努めるとともに、女性の参画を推進し、女性をはじめとする生活者の意見を反映できるよう配慮するものとする。また、必要に応じて、応急仮設住宅における家庭動物の受け入れに配慮するものとする。

11 建設業者の名簿

市内業者一覧表は、資料編のとおりとする。

第2款 住宅の応急修理

第1 方針

災害のため住宅に被害を受けた者で、自らの資力では住宅の応急修理をすることができない者等に対する住宅の応急修理については、本計画に定めるところによる。

第2 内容

1 実施責任者

- (1) 被災者に対する住宅の応急修理は、市長が実施する。
- (2) 災害救助法が適用された場合は、知事（権限を委任された場合は市長）が行う。

2 対象者

災害のため住宅が半壊（半焼）し、自らの資力で住宅を修理できない者又は大規模な補修を行わなければ居住することが困難である程度に住宅が半壊（半焼）した者を対象とする。

3 期間

災害発生の日から1か月以内とする。

4 範囲

居住、炊事場、便所等日常生活に必要な最小限度の部分とする。

5 住宅の修理資材の確保

住宅の修理のための資材は、原則として請負業者が確保するものとするが、災害時における混乱等により確保することができないときは、市又は県が確保について斡旋を行う。

6 労務及び資材の提供に関する協力体制

市は、労務及び資材の提供に関し、あらかじめ関係団体との協力体制を整えておくものとする。

7 応急修理支援基準

災害のため住宅が半壊（半焼）し、自らの資力で住宅を修理できない者又は大規模な補修を行わなければ居住することが困難である程度に住宅が半壊（半焼）した者を対象に、居室、炊事場及び便所等日常生活に必要な最小限度の部分 1 世帯当たり 576,000 円を限度にその部分の応急修理を支援する。

8 住宅の応急復旧活動

市は、必要に応じて、住宅事業者の団体と連携して、被災しながらも応急対応をすれば住居を継続できる住宅の応急修繕を推進するものとする。

第3款 被災者向け住宅の確保

第1 方針

応急仮設住宅のほか、災害のため住宅を失った者向けの住宅の確保は、本計画の定めるところによる。

第2 内容

1 実施責任者

被災者向けの住宅の確保は、市及び県が努める。

2 対象者

災害のため住宅が半壊（半焼）し、自らの資力で住宅を修理できない者又は大規模な補修を行わなければ居住することが困難である程度に住宅が半壊（半焼）した者を対象とする。

3 公営住宅への優先入居

市及び県は、公営住宅の空き住宅への優先入居等の措置を講ずる。

4 民間賃貸住宅の斡旋

徳島県居住支援協議会による民間賃貸住宅の空き家について情報提供を実施するとともに、（公）徳島県宅地建物取引業協会等に対し民間賃貸住宅の空き住宅への入居斡旋を依頼する。

5 建物の構造及び規模

災害救助法による応急仮設住宅の構造、規模は次のとおりである。

- (1) 応急仮設住宅の規模は、1 戸当たり 29.7 m² (9 坪) とし、2,660,000 円以内とする。
- (2) 構造は 1 戸建て、長屋建て、アパート式建築のいずれでもよい。

共通対策編

6 建築予定数

災害のため住宅が半壊（半焼）し、自らの資力で住宅を修理できない者又は大規模な補修を行わなければ居住することが困難である程度に住宅が半壊（半焼）した者を対象とする。

7 建築完了予定日数

応急仮設住宅の建設は、災害発生の日からおそくとも20日以内に着工して、できる限り速やかに完了するよう努めるものとする。

第4款 災害公営住宅

第1 方針

災害のため住宅を失った者向けの災害公営住宅の確保は、本計画の定めるところによる。

第2 内容

1 災害公営住宅の建設入居

- (1) 災害によって相当数の住宅が滅失した場合には被災者のうち低所得者に賃貸するため、公営住宅を建設する時は、滅失戸数が公営住宅法に定める戸数に達しなければならないので被害状況を速やかに県知事に報告するものとする。
- (2) 前記建設の意志のある場合は、速やかに災害公営住宅整備計画を作成し、県知事を経由して地方整備局長に災害発生後1ヵ月以内に次の書類を提出する。（各2部）
 - ア 住宅災害確定報告書
 - イ 災害公営住宅整備計画書
 - ウ 被災者名簿
 - エ 住宅り災写真
 - オ 滅失住宅位置図
- (3) 国の補助は、国の定めた建設費の3分の2が補助される。
- (4) 入居資格者の条件は、鳴門市営住宅条例に定めるとおりとする。

第23節 障害物の除去

第1 方針

災害時における緊急な応急措置の実施に障害となっている工作物、山くずれ、がけくずれ及び水等によって、道路、河川、住居又はその周辺に運ばれた土石、竹木等で市民の生命、身体及び財産等に危険を及ぼし、又は日常生活に著しい支障を及ぼしている障害物の除去の実施について定める。

第2 内容

1 実施責任者

- (1) 応急措置を実施するため障害となる工作物等の除去は、市が行うものとする。
- (2) 水防活動を実施するため障害となる工作物等の除去は、消防長が行うものとする。
- (3) 道路、河川等にある障害物の除去は、その道路、河川等の維持管理者が行うものとする。
- (4) 山（がけ）くずれ、浸水等によって、住家又はその周辺に運ばれた障害物の除去は、市長が行うものとし、市で実施困難のときは知事に対し応援、協力を要請するものとする。
- (5) その他の施設、敷地内の障害物の除去は、その施設、敷地の所有者又は管理者が行うものとする。

2 機械器具の調達

必要機械器具の現況

機械器具名	台数	配置場所	連絡先
フォークリフト	5	市クリーンセンター	683-7570
ホイールローダー	1	〃	〃
バックホー	3	〃	〃

3 所要人員の確保

災害時の障害物除去に要する人員等は、道路等の管理者が所有する人員をもってあてるものとするが、不足する場合は必要な協定を締結しておき、建設土木業者の人員等の供給を受けるものとする。

市対策本部は更に労務の供給を図るが不足の場合は地区民及び鳴門市災害時等協力事業者登録制度に登録した事業者（以下「災害時等協力事業者」という。）の協力、自衛隊の派遣等を得るものとする。

4 災害救助法が適用された場合

災害救助法が適用された場合の障害物の除去については、知事（権限を委任された場合は市長）が行うものとするが、費用の対象等は次のとおりとする。

共通対策編

(1) 対象

居室、炊事場等生活に欠くことのできない部分又は玄関等に障害物が運びこまれているため一時的に居住できない状態にあり、かつ、自らの資力をもってしては当該障害物を除去することができない者

(2) 費用

ロープ、スコップその他除去のため必要な機械、器具等の借上費又は購入費、輸送費及び賃金職員等雇上費等

(3) 期間

災害発生の日から 10 日以内とする。

5 除去した障害物の集積場所

災害の状況に応じ、その都度指示するものとする。

第24節 貯木及び在港船舶対策

第1 方針

流木及び在港船舶による被害並びに船舶の被害を軽減するための対策は、本計画の定めるところによる。

第2 内容

1 貯木

貯木場は災害時の河川のはん濫や高潮等により貯木の流動を防止する措置をしなければならない。

(1) 事前措置

ア ワイヤロープ、鉄柵、非常用ロープ、器具類及び流出防護柵等により流出を防止するものとする。

イ 各事業者は貯木の入荷又は現在量を把握しておくものとする。

(2) 事後措置

ア 流木を生じた場合は直ちに調査し、早期回収のため、あらゆる手段を尽くすことを各事業者に勧告する。

イ 流木の状況を市対策本部へ通知するものとする。

2 在港船舶対策

(1) 災害防止の方法

港に在泊する船舶は、徳島小松島港台風・津波等対策委員会が定めた同港台風・津波等災害防止措置実施要領に準じた措置を講じる。

ア 災害発生予想日の数日前及び前日の措置

(ア) 在港船舶及び入港予定船舶の動静把握

(イ) 木材荷役船舶に対する措置

(ウ) 危険物荷役船舶に対する措置

(エ) 運転不自由船舶に対する措置

(オ) 木材の流出防止措置

(カ) 台風等災害に関する情報の収集及び伝達

イ 災害発生予想日前日及び当日の措置

(ア) 災害発生に関する情報の収集及び伝達

(イ) 在港船舶に対する避難勧告

(ウ) 船舶に対する出入港の制限

(エ) 小型船舶用船だまりの整理

(オ) 在港船舶に対する停泊方法の指導

(カ) 木材に対する流出防止措置の確認

ウ 災害発生後の措置

(ア) 被害の調査

(イ) 災害復旧応急対策

(ウ) 事故船に対する救難措置

(エ) 流出木材に対する措置

第25節 ボランティア活動の支援

第1 方針

大規模な災害が発生した場合、災害応急対策を迅速かつ的確に実施するためには、市、県及び防災関係機関等だけでは、十分に対応できないことが予想される。

そこで、災害応急対策を実施するうえで必要な人員を確保するため、各種ボランティア団体等の協力体制について定めるものとする。

第2 内容

1 ボランティア団体等の協力

市は、各種ボランティア団体等からの協力申し入れ等により、災害応急対策の実施についての労務の支援を積極的に受けるものとする。

2 発災直後の情報提供

市は、ボランティア活動が円滑に行われるよう、市社会福祉協議会及び近隣市町村の協力を得て、最優先で求められるボランティア活動の内容、必要人員、活動拠点等について情報提供を行う。

3 ボランティア団体等の活動

- (1) 災害・安否・生活情報の収集・伝達
- (2) 炊き出し、その他災害救助活動
- (3) 高齢者介護、看護補助
- (4) 清掃及び防疫
- (5) 災害応急対策物資、資機材の輸送及び配分
- (6) 応急復旧現場における危険を伴わない軽易な作業
- (7) 災害応急対策事務の補助
- (8) その他

4 ボランティア支援体制の確立

市社会福祉協議会等は、必要があるときは速やかに災害ボランティアセンターを設置し、行政機関との連携を密にしながら、ボランティア支援体制を確立する。

第26節 義援物資の受入れ・配分

第1 方針

一般市民及び他市町村等から被災者あてに送られた義援物資の受入れ及び配分は、本計画の定めるところによる。

第2 内容

1 義援物資の受入れ及び配分

市は、義援物資の受入れ及び配分を行う。その際、次の事項に留意するものとする。

(1) 物資受入れの基本方針

ア 原則として、企業・団体等からの大口受入れを基本とする。

イ 腐敗・変質するおそれのある物資は受け付けないものとする。

ウ 規格や種類等の異なる複数の物資等を一括して梱包をされた物資は、善意の品といえども受け付けないものとする。

(2) 少量提供物資（個人提供等）の取扱い

ア 災害時においては、物資配分の観点から、同一物資を一カ所に大量に集約することが効率的である。しかし、多品種少量の義援物資については集約が困難であり、各避難所への配分の支障となるおそれがある。また、ニーズがない物資は、各避難所へ配分されないおそれがある。そのため、個人等の善意の効果的な発揮及び物資の効率的な調達・配分の観点から、提供者に対して異なる種類の物資を少量提供するのではなく、極力、単品大量の提供か義援金としての協力を依頼する。

イ なお、個人等からの義援物資の申し出については、提供物資及び提供者の連絡先などを記録し、必要に応じて提供を依頼するものとし、一方的な送り出しは控えるよう依頼するものとする。

(3) 受入体制の広報

市は、円滑な義援物資の受入れのため、次の事項について市公式ウェブサイトや報道機関等を通じて広報に努める。

ア 必要としている物資とその数量

イ 義援物資の受付窓口

ウ 義援物資の送付先、送付方法

エ 一方的な義援物資の送り出しは、受入れ側の支障となるため行わないこと

(4) 報道機関との連携

テレビや新聞等の報道によって過剰な義援物資が送付される場合があるため、市及び県等は、報道機関に対して適宜適切な情報提供に努め、ニーズに沿った義援物資の受入れに努める。

第27節 公共土木施設等の応急対策

第1款 公共土木施設

第1 方針

地震等災害時における公共土木施設の応急対策は、本計画の定めるところによる。

第2 内容

1 復旧方針

市は災害発生後、自ら管理・運営等する道路、河川、不特定かつ多数が出入りする施設、あるいは災害応急対策の実施上重要な建物に関して、応急対策を速やかに実施するものとする。

なお、二次被害防止のため、必要に応じた施設の点検・応急措置、関係機関との相互協力等を実施する。また、土砂災害の防止や倒壊物の飛散による被害の防止、ライフライン復旧時における火災警戒等について、必要な措置をとるものとする。

2 道路

道路の被害は、路面の亀裂・損傷、法面の崩壊、橋りょう等道路構造物の損壊等が予想される。地震等災害発生後、以下のように所管道路における管理上の措置をとるものとする。

- (1) 主要幹線道路(特に津波避難場所等への避難路)より巡視を実施して、被害状況、通行止め箇所を把握し市対策本部に報告する。
- (2) 避難路(輸送路)において応急復旧作業の必要が生じた箇所については復旧業者の確保を行う。
- (3) 道路工事、占用工事等道路上における工事の中断措置をとり、必要に応じ保全措置を講ずる。
- (4) 応急復旧資機材の保有状況について情報収集・把握に努める。
- (5) 国、県、県警察その他関係機関と連携協力し、情報の共有を図るとともに必要な措置を講ずる。
- (6) 災害状況により二次災害が予想される場合は、通行規制等の必要な応急措置を直ちに行うとともに、関係機関に状況を報告する。

3 河川等

- (1) 地震発生後、津波の発生が予想される場合において影響を受けると予想される河川の管理上の措置について、あらかじめ定めるものとする。
- (2) 地震発生後、所管する河川及びため池の緊急点検及び巡視を実施して状況を把握し、状況に応じ応急措置を講ずるとともに、水門及び陸閘の閉鎖、工事中の箇所の工事中断等の措置をとる。

また、内水排除施設について、施設管理上必要な操作、非常用発電装置の準備・点検その他所要の応急措置を行う。

- (3) 地震発生後、被害状況を調査するとともに、破損等により二次災害の発生が予想される箇所については応急的に措置をする。

4 港湾・漁港等

関係者と共に被災状況を調査するとともに、余震等による被害が予測される箇所の応急復旧に努める。

5 不特定多数かつ多数の者が出入りする施設

市が管理する庁舎、会館、社会教育施設、社会体育施設、社会福祉施設、図書館、学校、公園等の管理上の措置はおおむね次のとおりである。

(1) 各施設に共通する事項

- ア 津波警報等の入場者等への伝達
- イ 入場者等の安全確保のための退避等の措置
- ウ 施設の点検及び設備、備品等の転倒、落下防止措置
- エ 出火防止措置
- オ 水、食料等の備蓄
- カ 消防用設備の点検、整備
- キ 非常用発電装置の整備、防災行政無線、テレビ・ラジオ・インターネットなど情報を入手するための機器の整備

(2) 個別事項

- ア 学校等にあつては、当該学校等に保護を必要とする生徒等がいる場合これらの者に対する保護の措置
- イ 社会福祉施設にあつては、要配慮者等移動することが不可能又は困難な者の安全確保のために必要な措置。

なお、施設ごとの具体的な措置内容は施設ごとに別に定める。

6 災害応急対策の実施上重要な建物に対する措置

- (1) 市対策本部又はその支部が置かれる庁舎等の管理者は、5の(1)に掲げる措置をとるほか、次に掲げる措置をとるものとする。また、市対策本部等を市が管理する施設以外の施設に設置する場合は、その施設の管理者に対し、同様の措置をとるよう協力を要請するものとする。

- ア 自家発電装置、可搬式発電機等の整備による非常用電源の確保
- イ 無線通信機等通信手段の確保
- ウ 市対策本部開設に必要な資機材及び緊急車両等の確保

- (2) 本計画に定める避難所又は医療救護所がおかれる学校、社会教育施設等の管理者は5の(1)又は5の(2)に掲げる措置をとるとともに、市が行う避難所又は医療救護所の開設に必要な資機材の搬入、配備に協力するものとする。

7 工事中の建築等に対する措置

工事中の建築物その他工作物又は施設については、工事担当(契約担当)部署は、請負者に対し安全措置を図り直ちに工事を中断するよう指示するとともに、現場の状況に応じ、請負者の責任において次の措置を講じさせる。

- (1) 建設機械類の転倒・落下等危険防止
- (2) 工事箇所の崩壊・倒壊・落下物の防止及び擁壁、法面等の補強措置
- (3) 工事現場内におけるガス管、上下水道管又は電線等の安全措置及び監視・巡回

共通対策編

- (4) 工事区域内への立入禁止の徹底と監視
- (5) 工事用資機材及び工事用建築物等で倒壊等の危険が予想される場合の付近居住者の一時退去又は通行者への迂回等の要請
- (6) 工事監督者、作業員の安全確保及び現場巡視
- (7) 火気の使用抑制

第2款 鉄道施設

第1 方針

地震等災害時における鉄道事業者の応急対策は、本計画の定めるところによる。

第2 内容

1 四国旅客鉄道株式会社の応急対策

(1) 計画の目的

地震災害等によって列車又は構造物等に被害を受けた場合は、旅客の生命、財産を保護するため全力をあげて救出・救護に努めるほか、関係機関の緊密な連携のもとに、輸送業務の早期復旧を図ることを目的とする。

目的の施行にあたっては、運転事故報告手続、災害時運転規則手続の定めるところによる。

(2) 対策本部等の設置

地震被害の実情を敏速に把握し、被災列車の救援、鉄道施設被害の応急措置を講じ輸送業務を早急に復旧するため、運転事故報告手続に定める対策本部（本社）及び復旧本部（現場）を設置するものとし、県、市町村、指定行政機関と密に連絡できる体制をとる。

(3) 地震発生時の取扱い

ア 地震発生時の警戒態勢の種別

地震発生時の運転規制（以下「特殊運転」という。）をする場合の警戒態勢の種別は、次のとおりとする。

イ 地震発生時の特殊運転

ガル値	警報区間	運転規制の方法
40ガル以上80ガル未満	要注意区間以外の区間	25km/h以下の徐行とする
	要注意区間	列車の運転を中止する
80ガル以上	全区間	

ウ 警報ブザー鳴動時の取扱い

警報機を設置した個所のCTC（列車集中制御装置）指令員又は駅長は、警報ブザーが鳴動したときは、速やかに当該規制区間内を運転する全列車に対し、信号機等による停止手配をとった後、各駅長、保線区長、電気区長及び関係乗務員に通報し、警報の区分に応じた特殊運転の取り扱いをするものとする。

エ 保線区長の取り扱い

保線区長は、地震が発生し線路の状態により列車の運転に危険があると認めたときは、特殊運転について輸送指令員に要請するものとする。

(4) 第2次、第3次態勢の解除

ア 保線区長は、線路点検その他の状況により、列車の特殊運転の必要がなくなったとき又は警戒態勢の種別の変更が必要と認めたときは、その旨を輸送指令員に通報するものとする。

イ 電気区長は、第3次態勢施行区間の電車線路設備の点検を行い、列車の特殊運転の必要がなくなったと認めたときは、その旨を輸送指令員に通報するものとする。

ウ 輸送指令員は、前項により保線区長及び電気区長から通報があったときは、関係の駅長及び運転士に対して解除の指令をするものとする。

第3款 地域バス

第1 方針

地震等災害時における地域バスの応急対策は、本計画の定めるところによる。

第2 内容

1 鳴門市地域バス運行業務受託業者の応急対策計画

(1) 救出・救護

災害によって鳴門市地域バス車両又は構造物等に被害を受けた場合は、旅客の生命、財産を保護するため全力をあげて救出救護に努めるほか、関係機関の緊密な連携のもとに、輸送業務の早期復旧を図ることを目的とする。

目的の施行にあたっては、重大事故及び異常気象発生時の対応マニュアルの定めるところによる。

(2) 対策本部の設置

被害の実情を敏速に把握し、被災車両の救援、車両内被害の応急措置を講じ輸送業務を早急に復旧するため、戦略企画課に対策本部を設置するものとし、別に定める連絡体制により鳴門市地域バス運行業務受託業者、警察、消防及び運輸支局等と密に連絡できる体制をとるものとする。

(3) 災害発生時の取扱い

ア 災害発生時の運行

鳴門市地域バスの運転手は、運行の安全が保てないと判断した場合、十分な車両の安全措置を行っただうえで運行を停止し、旅客に対し避難地の教示を行い、当該運行業務受託業者本部への連絡を行うものとする。

イ 対策本部への連絡

鳴門市地域バスの運転手から連絡を受けた当該運行業務受託業者は、直ちに対策本部に報告を行うものとする。

ウ 運行判断

鳴門市地域バス運行業務受託業者から報告を受けた対策本部は、直ちに現状を把握し、運行の可否について判断を行うものとする。

エ 運休指示

共通対策編

対策本部は、鳴門市地域バスの運行の安全が保てないと判断したときは、鳴門市地域バスの運休を当該運行業務受託業者に指示するものとする。

オ 運休掲示

対策本部から運休を指示された鳴門市地域バス運行業務受託業者は、地震発生の日時、場所、概要、復旧の見込み、臨時の計画による運行、他の路線の運行等を営業所その他必要と認められる場所に掲示するものとする。

カ 運休解除

対策本部は、現場復旧等により運行の安全が確認できたときは、運行の再開を鳴門市地域バス運行業務受託業者に指示するものとし、営業所その他必要と認められる場所に運行再開の案内を掲示する等広報を行うものとする。

第4款 民間バス事業者

第1 方針

地震等災害時におけるバス事業者の応急対策は、本計画の定めるところによる。

第2 内容

1 民間バス事業者の応急対策計画

(1) 対策本部の設置

地震被害の実情を迅速に把握し、被災車両の救援、車両内被害の応急処置を講じ輸送業務を早急に復旧するため、速やかに本社に対策本部を設置するものとし、本社が被災した場合には、営業所に対策本部を設置するものとする。

(2) 救出・救護

災害によってバス車両又は構造物等に被害を受けた場合は、人的被害状況の把握、応急手当及び負傷者の搬送等を行うものとし、別に定める連絡体制により密に連絡できる体制をとる。

(3) 災害発生時の取扱い

ア 災害発生時の運行

バス乗務員は、危険度が高い区間がある場合、交通規制が実施される区間がある場合においては、運行の停止その他運行上の措置を講ずるとともに、旅客に対し避難地の教示を行い、対策本部への連絡を行うものとする。

イ 対策本部からの連絡

バス乗務員から連絡を受けた対策本部は、鳴門市戦略企画課に直ちに報告を行うものとする。

ウ 停留所等の旅客に対する措置

滞留旅客に対しては、最寄りの避難場所及び運行上の措置を講じた旨等の案内を掲示・放送等により行い、周知を図る。

第5款 渡船等

第1 方針

地震等災害時における渡船等の応急対策は、本計画の定めるところによる。

第2 内容

1 渡船等

- (1) 管理者、従事者と共に災害に対する対応策をマニュアル化することにより、乗客の安全を図るとともに、災害に対する意識の向上を図る。
- (2) 災害発生後は、直ちに決められた体制に基づき連絡し、状況により乗客を安全に避難誘導するとともに、関係機関に状況報告する。

第6款 電力施設

第1 方針

地震等災害時における四国電力株式会社の応急対策は、本計画の定めるところによるものとする。

第2 内容

1 災害時における電力の供給

電気事業者は、津波警報等の伝達や避難時の照明の確保等が円滑な避難を行うために必要なものであることから、電力供給のための体制確保に努めることとする。

2 災害時における電気の保安

各事業所の責任者は、震災時において送電を継続することが危険と認められる場合又は警察署、消防署等関係機関から要請があった場合には、送電停止等適切な危険予防措置を行う。

また、漏電火災等の二次災害の防止に必要な、顧客によるブレーカー開放等の電気の安全措置に関する広報を行う。

3 災害時における応急復旧

災害の規模、被災施設の状況に応じ、関係箇所との緊密な連絡のもとに、電力施設の被害状況を速やかに調査、把握し、人員、資機材、機動力等を最大限に活用して、「四国電力防災業務計画」に定める復旧順位、復旧方法に基づき迅速・的確に復旧するものとする。

第7款 LPガス供給施設

第1 方針

地震等災害時におけるLPガス施設の応急対策は、本計画の定めるところによる。

共通対策編

第2 内容

1 災害時の緊急対応

(1) 火災発生の場合

LPガス販売事業者は、火災発見者から通報があった等の場合は、直ちに発火燃焼源を確かめ、周辺LPガス設備のバルブ閉止等により延焼防止に努めるものとする。

(2) 地震災害の場合

LPガス販売事業者は、地震によりLPガス設備が損壊又は転倒した場合は、LPガスによる災害の発生を防止するため、バルブ閉止等の措置を緊急に講じるものとする。

2 LPガス販売事業者、一般社団法人徳島県エルピーガス協会鳴門地区会の措置

LPガス販売事業者は、事業所内及び供給先における災害発生の防止に努め、災害が発生したときは、県警察及び消防等関係機関に協力し、災害の鎮静に努め、災害が鎮静化した後は、全力で復旧に努めるものとする。

また、LPガス販売事業者間の調整については、一般社団法人徳島県エルピーガス協会が行うものとする。

(1) 広報活動

ア 消費先に対し、ガス栓閉止等の広報をするものとする。

イ 消費先に対し、LPガスは、安全が確認されるまで使用しないよう広報するものとする。

(2) LPガス供給施設の被害状況把握

一般社団法人徳島県エルピーガス協会の調整により、LPガス販売事業者は、安全点検を実施し、被害状況の把握に努めるものとする。

(3) 容器の回収（処分）

ア 使用後廃棄された不要容器による二次災害を防止するため、回収に努めるものとする。

イ 必要に応じて各種メディアを活用し、周知徹底するものとする。

第8款 水道施設

第1 方針

地震等災害時における水道事業者の応急対策は、本計画の定めるところによる。

第2 内容

1 復旧方針

市は、あらかじめ応急対策について計画を定め、災害発生時における飲料水の確保及び応急給水を行うとともに、次により水道施設の復旧対策を実施するものとする。

2 復旧手順

(1) 水道施設の応急復旧

ア 被害状況の把握

イ 施設及び配水管の被害箇所適切な職員の配備

ウ 市内の鳴門市水道指定業者協同組合への協力要請を行なうものとする。

エ 応援体制については、「日本水道協会徳島県支部水道災害相互応援要綱」、「日本水道協会中国四国地方支部相互応援対策要綱」をもとに応援要請を行うものとする。

(2) 復旧計画策定及び復旧作業

応急復旧に必要な人員体制及び資機材の調達、施設復旧の手順、方法及び完了目標等を定め、計画的に応急復旧対策を実施し、施設の被害状況、復旧見込み等を市民に広報する。

なお、復旧にあたっては、緊急度の高い給水拠点、避難所、医療施設、社会福祉施設、防災拠点等からの復旧に努めるものとする。

第9款 下水道施設

第1 方針

地震等災害時における下水道事業者の応急対策は、本計画の定めるところによる。

第2 内容

1 復旧方針

被害が発生したときは主要施設から復旧を図る。復旧順序については、ポンプ場、幹線管渠等の主要施設の復旧に努め、その後、枝線管渠、ます・取付管の復旧を行う。

2 被害状況調査

市は、地震災害の発生時に、管渠及びポンプ場の各施設の被災状況を早急に調査し、関係機関に迅速に伝達する。

3 応急復旧

市は、各施設の被害状況に基づく復旧計画を策定し、管渠及びポンプ場の被害に対しては、下水の排除に支障のないよう応急措置を講じる。

なお、復旧にあたっては、道路管理者、水道事業者等との協同に配慮するとともに、災害時の的確な対応を図る。

(1) 管渠

緊急輸送路を地上巡視し、下水道施設が起因する道路陥没等を早急に把握し、損傷状況に応じた応急復旧を実施する。

(2) ポンプ場

停電のため機能が停止した場合、ディーゼル発電機などの非常用発電機によってポンプ運転を行い、揚水不能の事態が起らないよう対処する。

各施設の点検を行い、施設の被害に対しては、箇所、程度に応じて応急措置を実施する。

万一機能上重大な被害が発生した場合は、揚水機能の復旧を最優先する。また、並行して各施設の損壊箇所を直ちに処置し、流下機能の確保と回復を図る。

共通対策編

4 支援要請

市は、応急復旧の実施に必要な人員、資機材等が不足する場合には、近隣市町や県に対して広域的な支援の要請を行うこととする。

5 災害広報

市は、各施設の被害状況及び復旧見込みについて、地域住民に広報し、下水道に関する不安解消に努め、必要に応じて、応急復旧工事が完成するまで、水洗便所等の使用を中止するよう周知する。

第10款 通信設備

第1 方針

地震等災害時における西日本電信電話株式会社徳島支店及び株式会社N T T ドコモ四国支社徳島支店の応急対策は、本計画の定めるところによる。

第2 内容

1 基本方針

災害時における電信電話サービスの基本的な考え方は、公共機関の通信確保はもとより被災地域における通信の孤立化を防ぎ、一般公衆通信を確保するため、電気通信設備の応急復旧作業を迅速かつ的確に実施する。

2 応急対策

(1) 災害が発生し、又は発生が予想される場合は、次の各号の準備を行う。

- ア 電源の確保
- イ 予備電源設備、移動電源車の発動
- ウ 移動無線機、移動無線措置局等の発動
- エ 応急対策用車両、工具の点検
- オ 応急対策用資機材の把握
- カ 緊急輸送対策
- キ 復旧要員の確保
- ク 通信設備の巡回点検

(2) 災害の発生が予想される場合又は発生した場合は、災害の規模、状況等により災害情報連絡室又は災害対策本部を設置し、情報の収集伝達及び応急対策、復旧計画等の総合調整を図り、速やかに応急対策、復旧対策等ができる体制を確立するほか、県、市町村、指定行政機関と連絡を密にする体制をとる。

(3) 電気通信設備に被害が発生した場合は、災害の規模により次の各項の応急措置をとる。

ア 重要通信の確保

- (7) 救護復旧活動を担当する公共機関等の通信を確保するため、移動無線車、可搬型無線機等を使用して重要回線の確保に努める。

(イ) 電気通信事業法に基づき災害復旧に関する通信については優先的に取扱う。そのため必要があるときにはその他の通信の利用規制を行う。

イ 特設公衆電話等の設置

(ア) 主要な避難所等に特設公衆電話を設置する。(設置場所は資料編「特設公衆電話設置場所一覧表」を参照)

(イ) 通信が孤立化した地域で、市民の連絡手段を確保するため特設公衆電話の設置に努める。

(ウ) 市街地主要ターミナルに臨時公衆電話を設置する。

ウ 災害用専用基地局の運用

(ア) ドコモの大ゾーン基地局を稼動し半径約7km・360度のエリアカバーを目指す。

(イ) 移動基地局車の運用で被災箇所の孤立防止に努める。

(4) 災害のため通信が途絶したとき、若しくは通信の利用制限を行ったときは、トーキ装置による案内、広報車、報道機関、窓口掲示等の方法によって、次の各項について周知する。

ア 被災区間又は場所

イ 回復見込み日時

ウ 通信途絶、利用制限の理由

エ 通信途絶、利用制限の内容

オ 通信利用者に協力を要請する事項

カ その他の事項

(5) 大規模災害発生時に、被災地に向けた電話が輻輳した場合、安否情報等を確認するための災害用伝言ダイヤル「171」、インターネットによる災害用伝言板「Web171」、携帯電話の「災害用伝言板」及び「災害用音声お届けサービス」を開設する。

3 回線の復旧順位

災害により電気通信設備に被害を受け、回線に故障が生じた場合は、通信の途絶の解消及び重要通信の確保に努めるとともに、被災状況に応じた措置により回線の復旧を図ることとするが、復旧順位は社会的影響等を勘案の上、次のような段階的復旧を実施する。

(1) 第1順位の復旧

気象、水防、消防、災害救助、警察、防衛、及び輸送、通信、電力の確保に係る機関に設置されるもの

(2) 第2順位の復旧

LPGガス、水道の確保に係る機関、新聞、放送等報道機関に設置されるもの

(3) 第3順位の復旧

第1順位、第2順位に該当しないもの

第11款 危険物等施設

第1 火薬類

共通対策編

1 方針

火薬類の保安対策は、本計画の定めるところによる。

2 内容

(1) 実施責任者

- ア 火薬庫又は火薬類の所有者及び管理者又は占有者
- イ 知事
- ウ 警察本部長
- エ 市長

(2) 応急措置

ア 火薬庫又は火薬類の所有者及び管理者又は占有者の措置

- (ア) 貯蔵火薬類を安全地域に移す余裕のある場合には、これに移して見張人をつけるものとする。
- (イ) 通路が危険であるか又は搬送の余裕のない場合には、火薬類を水中に沈める等安全な措置を講ずるものとする。
- (ウ) 火薬庫の入口、窓等を目塗土で完全に密閉し、木部には防火の措置を講じ、必要に応じて付近住民に避難するよう警告するものとする。
- (エ) 吸湿、変質、不発、半爆等のために著しく原性能若しくは原形を失った火薬類又は著しく安定度に異常を呈した火薬類は廃棄するものとする。

イ 知事の措置

- (ア) 製造業者、販売業者又は消費者に対して、製造施設又は火薬庫の全部若しくは一部の使用の一時停止を命ずるものとする。
- (イ) 製造業者、販売業者、消費者その他火薬類を取り扱う者に対して、製造、販売、貯蔵、運搬、消費又は廃棄を一時禁止し、又は制限するものとする。
- (ウ) 火薬類の所有者に対して、火薬類の所在場所の変更又はその廃棄を命ずるものとする。
- (エ) 火薬類を廃棄した者に対して、その廃棄した火薬類の収去を命ずるものとする。

ウ 警察本部長の措置

災害が発生した場合は、直ちに現場に警察官を派遣して施設管理責任者等と緊密な連絡をとり、付近住民の避難誘導、被害者の救出、救護並びにその他必要な防災措置を実施するものとする。

エ 市長の措置

施設管理責任者及び関係機関と緊密な連絡をとり立入検査を実施して災害の予防に努め、災害の発生のおそれがあるときは、火災警戒区域を設定してその区域内における火気の使用を禁止し、関係者以外の者の退去を命じ、その区域への出入を禁止又は制限するとともに、区域内住民に対する避難、立退きの指示勧告又は救出、救護並びにその他必要な防災措置を実施するものとする。

第2 高圧ガス（LPガス供給施設を除く）

1 方針

高圧ガス施設の保安対策は、本計画及び高圧ガス地震防災マニュアルの定めるところによる。

2 内容

(1) 実施責任者

- ア 高圧ガス製造者等
- イ 知事
- ウ 警察本部長
- エ 市長

(2) 応急措置

ア 製造者等の措置

- (ア) 直ちに事業所内における火気の取扱を停止するとともに、製造施設等の異常の有無を点検する。
- (イ) 高圧ガスの製造施設、販売施設、貯蔵所若しくは消費施設又は充てん容器等が危険な状態になったときは、直ちに以下の災害発生防止のための措置を講じる。
 - a 製造施設又は消費施設が危険な状態になったときは、直ちに製造又は消費の作業を中止し、緊急遮断弁の閉止等の応急の措置を行うとともに、製造又は消費設備内のガスを安全な場所に移し、又は大気中に安全に放出し、この作業に必要な作業員のほかは退避させる。
 - b 販売施設、高圧ガス貯蔵所又は充てん容器等が危険な状態になったときは、直ちにバルブの閉止等の応急の措置を行うとともに、充てん容器等を安全な場所に移し、この作業に必要な作業員のほかは退避させる。
 - c 充てん容器等が外傷又は火災を受けたときは、充てんされている高圧ガスを規定の方法により放出し、又はその充てん容器等とともに損害を他に及ぼすおそれのない水中に沈め、若しくは地中に埋める。
- (ウ) 製造施設等に被害が発生し、又は発生のおそれがある場合には、直ちに関係機関に通知する。
- (エ) 必要な場合は、従業員及び付近住民に対し、危険状態にあることを周知し、退避するよう警告する。

イ 知事の措置

- 災害の発生の防止のため、緊急の必要があると認めるときは、次の措置を講ずるものとする。
 - (ア) 製造若しくは販売のための施設、高圧ガス貯蔵所又は特定高圧ガスの消費のための施設の全部又は一部の使用の一時停止を命ずること。
 - (イ) 製造、引渡、貯蔵、移動、消費又は廃棄を一時禁止し、又は制限すること。
 - (ウ) 高圧ガス又はこれを充てんした容器の廃棄又は所在場所の変更を命ずること。

ウ 警察本部長の措置

火薬類に対する措置と同様とする。

エ 市長の措置

火薬類に対する措置と同様とする。

共通対策編

第3 石油類及び薬品

1 方針

石油類及び薬品の保安対策は、本計画の定めるところによる。

2 内容

(1) 実施責任者

ア 施設の所有者及び管理者又は占有者

イ 市長

ウ 知事

(2) 応急措置

ア 施設の所有者及び管理者又は占有者の措置

(ア) 施設内の使用火は完全に消火するとともに、状況に応じて施設内の電源は、保安系路を除いて切断するものとする。

(イ) 施設内における貯蔵施設の補強並びに付属施設の保護措置を実施するとともに、自然発火性物質に対する保安措置を強化するものとする。

(ウ) 施設内の消火設備を点検し、その機能を確認するものとする。

イ 知事又は市長の措置

(ア) 被害が広範囲にわたり、引火、爆発又はそのおそれがあると判断した場合は、施設関係者、関係機関と緊密な連絡をとり、立入禁止区域の設定をするとともに区域内住民に対する避難、立退きの指示、勧告をするものとする。

(イ) 火災の防ぎよは、市の消防機関がその消防力を有機的に運用して実施し、特に火災の状況、規模並びに危険物の種類により、消火用薬剤の収集、化学車の派遣要請等他の機関の応援を受けるものとする。

(ウ) 流出、転倒及び浮上したタンク等に対しては、使用の停止を命じ、危険物の排除作業を実施させるものとする。

(エ) 漏油した場所その他危険区域は、ロープ等で区画し、係員を配置するものとする。

第4 放射性物質

1 方針

施設放射性物質の保安対策は、本計画の定めるところによる。

2 内容

(1) 実施責任者

ア 施設の所有者及び管理者又は占有者

イ 知事

ウ 市長

エ 警察本部長

(2) 応急措置

- ア 火災等により放射線障害が発生し、又は発生するおそれのある場合は、医療機関と緊密な連絡をとり、危険のある場所の認知及び放射線量の測定をあわせて行い、延焼防止に主眼をおき、汚染区域の拡大を防止するものとする。
- イ 大量放出又はそのおそれのある場合は、危険区域内所在者の避難誘導にあたりとともに立入禁止区域を設定するものとする。

第28節 教育対策

第1 方針

学校（園）施設の被災により通常の教育に支障をきたした場合の応急教育は、本計画の定めるところによる。

第2 内容

1 実施責任者

- (1) 市立学校（園）における応急教育は、市教育委員会が実施するものとする。
- (2) 私立学校（園）における応急教育は、設置者が実施するものとする。

2 応急教育の実施

学校（園）長は、あらかじめ災害を想定して応急教育の方法についての計画を定めて、応急教育の実施責任者に報告するとともに、教職員、児童生徒等及び保護者に周知徹底する。

災害が発生した場合には、応急教育の実施責任者は当該学校（園）長と密接な連絡のもとに実施計画を定めて、これに基づき応急教育を行うとともに、学校教育活動の再開に向け、努力するものとする。

(1) 児童生徒等への措置

- ア 児童生徒等を安全に避難させるとともに、学校（園）長を中心に被害状況等情報を集め、指示及び的確な措置をとる。
- イ 児童生徒等の登下校時の安全確保に留意し、保護者との連携を図る。
- ウ 授業継続の可否及び学校運営の正常化に努める。

(2) 応急教育の予定場所選定

教育委員会及び学校側並びに地域住民等と協議の上、教育場所を選定するものとする。

- ア 隣接学校の余裕教室（特別教室、講堂、屋内運動場）の利用、公民館、神社、寺院等の公共的施設の利用
- イ 上記場所を避難所又は被災者等の仮住居に利用している場合は、その都度協議して選定するものとする。

(3) 応急教育の方法

学校（園）側と協議の上、応急教育の方法を定める。

(4) 文教施設の災害応急対策

災害が発生した場合、学校（園）長は速やかに被害を調査し、教育委員会の指示により応急復旧を行うものとする。

ア 被害が大破以下で補修を要する復旧の場合

屋根瓦の被害、硝子の破損等で直ちに復旧しないと授業に差し支える場合は、国庫負担事業の認定をまたず、授業に支障のある場所を速やかに復旧するものとする。

イ 激甚災害により建物が全壊又は半壊した場合

激甚災害により建物が全壊又は半壊した場合において、その学校（園）に残存建物がある場合又は付近に遊休施設がある場合は復旧するまでの間、臨時的にそれらの建物を利用して応急教育を行うものとする。

なお、前記建物がない場合は、仮設建物を建築する等授業に差し支えないよう適切な措置を行うものとする。

(5) 児童生徒等の転入学措置

被災地域の児童生徒が転入学を希望した場合には、受入れ可能な学校において、受入れ手続き等を可能な限り弾力的に取り扱い、転入学を円滑に行うものとする。

(6) 教職員の確保対策

教職員の人的被害が大きく、応急教育の実施に支障があるときは、他の教職員の臨時的派遣又は県教育委員会に連絡し、必要な教職員の確保に努める。

(7) 学校給食の措置

ア 給食施設、設備、給食関係職員、物資納入業者等の被害状況について調査し、関係機関との連絡を密にし、復旧に全力をあげる。

イ 給食の実施可能な学校から給食を再開する。また、給食施設が被害を受けた学校へ臨時的に給食配給を実施する。給食の再開にあたっては、施設の清掃消毒を実施し、衛生安全に万全を期する。

ウ 学校給食会を通じて直接配給する。

(8) 教科書（教材を含む）・学用品の調達

ア 被災していない学校より借用して利用する。

イ 教材・学用品業者へ緊急連絡し教育委員会で直接購入する。

ウ 配給数量等はその都度定めるものとし、共通対策編第3章第13節「緊急輸送対策」により配給する。

(9) 災害救助法が適用された場合

災害救助法が適用された場合の学用品の給与は、知事（権限を委任された場合は市町村長）が行う。

ア 学用品の給与

住家の全壊（焼）、流失、半壊（焼）又は床上浸水により学用品を喪失又は毀損し、就学上支障のある小学校児童及び中学校生徒に対し、次に掲げる品目の範囲内で学用品を給与するものとする。

(ア) 教科書（教材を含む）

(イ) 文房具及び通学用品

イ 期間

教科書については災害発生の日から1ヶ月以内、文房具及び通学用品については災害発生の日から15日以内とする。

(10) 就学援助費等の支給

ア 市長は災害救助法が適用される等の著しい災害により、新たに経済的理由によって就学困難となった小学校児童及び中学校生徒に対して、速やかに就学援助費（学用品費等、医療費、給食費）を支給するものとする。また、既に準要保護に認定された小学校児童及び中学校生徒が学用品等を消失した場合は、速やかに就学援助費を再支給するものとする。

イ 災害により、特別支援学校又は特別支援学級の児童生徒が学用品等を消失した場合は、速やかに就学奨励費を再支給するものとする。

共通対策編

3 学校が地域の避難所となる場合の留意事項

- (1) 避難所に供する施設、設備の安全を確認し、避難措置の実施責任者に対してその利用について必要な協議を行う。
- (2) 学校管理に必要な教職員を確保し、施設・設備の整備またその保全に努める。
- (3) 避難生活が長期化する場合においては、応急教育活動と避難活動との調整について、市と必要な協議を行う。
- (4) 文教施設の避難所の開設等
災害により、地域住民が避難所である小・中学校等へ避難した場合の施設の開放、管理等については以下のとおりとする。
 - ア 避難所の管理者は、市民が避難してきたときは、施設を開放するものとし、管理者はその旨を避難所運営班に連絡するものとする。
 - イ 文教施設の避難所へ駆けつけた教職員に対し、教育に支障のない範囲の協力を求めるものとする。
 - ウ 休日、夜間の開放方法は、管理者及び管理人又は市対策本部支部員が開放するものとする。

【資料編】

指定緊急避難場所一覧表

指定避難所一覧表

第29節 災害警備対策

災害時における警備対策については、鳴門警察署の計画による。

第30節 労務供給

第1 方針

災害応急対策の実施が市対策本部職員、消防職員及び消防団員及びボランティアの動員のみでは労働的に不足し又は特殊な作業のため技術的な労力が必要なときにおける労務者等の雇い上げは本計画の定めるところによる。

第2 内容

1 実施

市対策本部各班において必要所要人数を企画総務班長に要請するものとする。企画総務班長は作業員等の確保を行い、要請人数を割り当てるものとする。

2 災害救助法による基準等

災害救助法により実施のための作業員雇い上げの範囲、その他の基準等は次による。

(1) 作業員雇い上げの範囲

- ア 被災者避難のための作業員
- イ 医療及び助産の移送
- ウ 被災者の救出
- エ 飲料水の供給
- オ 救助用物資の整理、輸送及び配分
- カ 遺体の捜索及び処理(埋葬を除く)

(2) 上記以外の救助作業のため作業員の必要が生じたときは、県又は直接県本部に範囲外作業員の雇い上げについて次の事項を明示して要請するものとする。

- ア 作業員の雇い上げを要する目的又は救助種目
- イ 作業員の所要人数
- ウ 雇い上げの期間
- エ 雇い上げの理由
- オ 雇い上げを要する地域

(3) 作業員雇い上げの期間

各救助の実施期間中

(4) 一般作業員雇い上げ又は日雇い労務者雇い上げ可能者数

作業員の雇い上げは、一般作業員又は日雇い労務者とし、一般作業員については職業安定所の供給可能求職者より供給するが、不足を生じる場合は県下各地域の職業安定所から充当するものとする。

(5) その他

土木の応急復旧作業等でその内容が請負等に付することを適当とするような場合においては、請負等の方法によるものとする。

第3 1 節 土砂災害応急対策

第1 方針

急傾斜地崩壊や土石流、地すべり等の土砂災害に関する情報収集・伝達、雨量の観測、避難勧告・指示等警戒避難体制に関し、次のとおり定める。

第2 内容

1 警戒体制の確立

- (1) 危険区域の警戒体制は気象注意報・警報及び徳島県土砂災害警戒システム等を判断基準とし、危険区域内に災害発生のおそれがある場合に警戒体制を指示するものとする。
- (2) 警戒体制が指示されたときは、おおむね次に掲げる事項を行う。

ア 第1 警戒体制

- (ア) 気象警報発表等の広報及び警戒等の周知
- (イ) 危険区域に対する警戒及び巡回

イ 第2 警戒体制

- (ア) 必要により市民に対する避難準備・高齢者等避難開始の広報、避難勧告及び避難指示（緊急）
 - (イ) その他、状況により必要と認める事項
- (3) 急傾斜地崩壊危険区域に対する警戒体制

警戒体制をとる基準雨量は、降雨量、降雨時間、がけの状況、樹木の状況、土質等により判断するが、おおむね下記の雨量状況を基準とする。

雨量	体制別	第1 警戒体制	第2 警戒体制
前日までの連続雨量が100 mm以上あった場合		当日の日雨量が50 mmを超えたとき	当日の日雨量が 50 mmを超え、時雨量が 30 mm程度の強雨が降り始めたとき
前日までの連続雨量が40～100 mmあった場合		当日の日雨量が80 mmを超えたとき	当日の日雨量が 80 mmを超え、時雨量が 30 mm程度の強雨が降り始めたとき
前日までの降雨がない場合		当日の日雨量が 100 mmを超えたとき	当日の日雨量が 100 mmを超え、時雨量が 30 mm程度の強雨が降り始めたとき

(4) 土石流危険区域に対する警戒体制

土石流はそれぞれの溪流の地形、地質的条件及び降雨特性により著しく異なるので、土石溪流の警戒基準は、溪流ごとの特性を十分考慮して判断するが、おおむね次の雨量を基準とする。

雨量	体制別	第 1 警戒体制	第 2 警戒体制
連続雨量		200 mm	300 mm以上

2 危険区域における情報の収集

- (1) 警戒体制が指示されたとき又は災害の発生のおそれがあると認めるときは、危険区域内に警戒隊（共通対策編第 3 章第 2 節「市の活動体制」で定めるほか、市対策本部長が必要と認める班によって編成する）を派遣し情報収集を行うものとする。
- (2) 情報の内容は、危険区域及びその付近の災害発生のおそれのある異常現象（急傾斜地の地表水、湧水、亀裂、竹木等の傾倒、人家等の損壊の現象等）の内容及び市民、滞在者の数等とする。
- (3) 情報は、原則として市対策本部へ通報する。

3 前兆現象

土砂災害から生命を守るため、危険区域内の市民は次のような前兆現象が認められた場合は、自主的に避難を心がけるものとする。また、市対策本部は大雨、豪雨、その他の異常な自然現象により、ある程度の危険性を確認したときは、危険区域内の市民に注意喚起し、自主避難を促すものとする。

- (1) 山鳴りがする場合
- (2) 溪流の流水が急激に濁りだした場合や流木等が混ざりはじめた場合
- (3) 降雨が続いているにもかかわらず、溪流の水位が急激に減少しはじめた場合
- (4) 斜面から水が噴き出してきた場合
- (5) 沢や井戸の水が濁ってきた場合
- (6) 地面にひび割れができた場合
- (7) 崖から小石がバラバラ落ちてきた場合

4 土砂災害防止法に基づく警戒避難体制の整備

- (1) 土砂災害警戒区域等の指定

土砂災害警戒区域等における土砂災害防止対策の推進に関する法律（平成 12 年 5 月 8 日法律第五十七号）第 6 条に基づき、県知事が土砂災害警戒区域及び土砂災害特別警戒区域の指定を行った区域については資料編「土砂災害警戒区域等一覧表」のとおりとする。

- (2) 情報の収集及び伝達

徳島県及び徳島地方气象台より、市域において土砂災害警戒情報が発表された場合、市対策本部

共通対策編

は県からのFAX及び徳島県土砂災害警戒システム、防災情報提供システム、各関係機関のウェブサイト等により必要な情報を収集し、土砂災害警戒情報が発表された旨を関係機関及び市民に対して広報する。また、当該区域に警戒隊を派遣するなど監視を行い、避難準備・高齢者等避難開始及び避難勧告等の必要性について検討を行う。土砂災害に関する情報の伝達方法は以下【別図1】の通りとする。

(3) 警戒避難体制に関する周知

土砂災害に関する情報の伝達方法、急傾斜地の崩壊等のおそれがある場合の避難に関する事項その他警戒区域における円滑な警戒避難を確保する上で必要な事項を市民に周知するため、ハザードマップの作成及び配布その他必要な措置を講じるよう努めるものとする。

5 避難勧告等の発令及び伝達

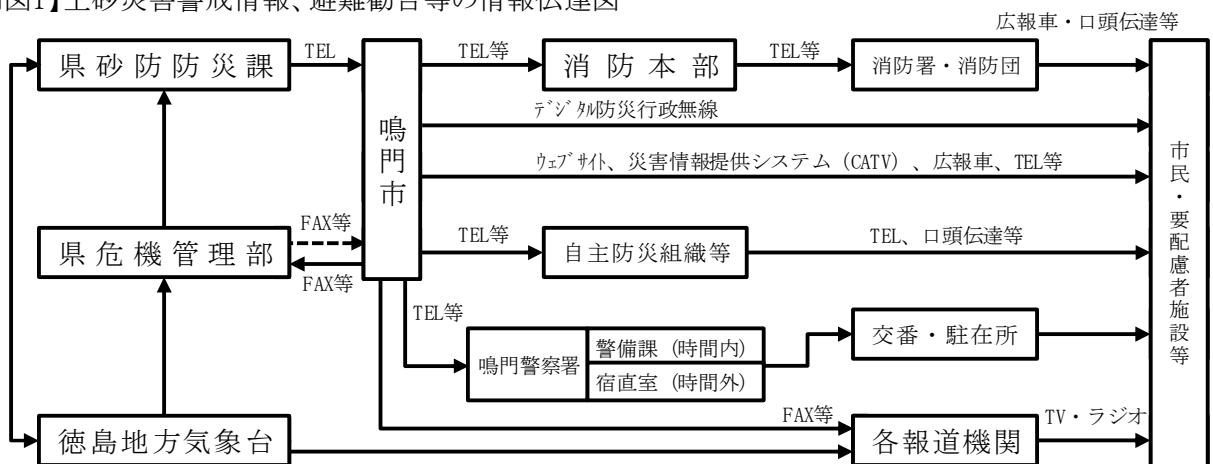
(1) 避難勧告等の発令基準

自然現象である土砂災害を的確に予測することは困難であるため、避難勧告及び避難指示（緊急）の発令に際しては、土砂災害警戒情報のみで判断するのではなく、気象情報や降雨の状況、前兆現象、市民からの情報提供やパトロール等による現地の状況、近隣地域の災害発生情報等の幅広い情報を把握し、総合的に判断するものとする。

(2) 避難勧告等の伝達

市対策本部は、(1)の総合的判断に基づいて避難勧告等を発令する場合は、土砂災害防止法第7条の規定に基づき、市民及び土砂災害警戒区域内にある高齢者、障がい者、乳幼児その他の特に防災上の配慮を要する者が利用する施設に対し、以下【別図1】の方法により、関係機関と連携して迅速かつ確実な情報伝達を行う。特に要配慮者については、避難時に時間を要することが予想されるため、関係機関や地域の自主防災組織等と連携し、情報伝達とともに避難支援活動を行う。

【別図1】土砂災害警戒情報、避難勧告等の情報伝達図



注 (1)----> は総合情報通信ネットワークによる県庁統制局を示す。

(2)——> は通知を示す。

6 避難所の開設

- (1) 避難の勧告又は指示を行った地域ごとに、最寄りの安全な避難所をあらかじめ指定し、開設するものとする。
- (2) 避難者の誘導は原則として、市対策本部班員、支部員、警察官、消防職員及び消防団員が行うが、状況により自主防災組織等に協力を求め、これらの指示と統制のもとに要配慮者等を優先して誘導するものとする。

7 広報の方法

- (1) ケーブルテレビのデータ放送及びL字型画面による広報
- (2) 市公式ウェブサイトの災害情報による広報
- (3) デジタル防災行政無線による広報
- (4) 市職員等の口頭による広報
- (5) 広報車による広報
- (6) サイレン・警鐘による広報
- (7) 緊急速報メール等による広報

8 雨量の観測箇所

所有者	観測所名	所在地	観測施設の明細		
			型 式	管 理 者	データ取得箇所
国土交通省 四国地方整備局 徳島河川国道事務所	板東谷	大麻町板東字 中谷8-3	0.5mm転倒ます型 自記雨量計	徳島河川 国道事務所	徳島河川 国道事務所
徳島県 県土整備部	中島田	瀬戸町中島田 字北田	1mm転倒ます型自 記雨量計	徳島県東部県土整備局	徳島県県土整備部 砂防防災課
	栗田	北灘町栗田字 西傍示	〃	〃	〃
	高島	鳴門町高島字 北	〃	〃	〃
	大津	大津町大代字 六反地	〃	〃	〃
	池谷	大麻町池谷字 長田	〃	〃	〃
	鳴門	撫養町立岩字 七枚128	0.5mm転倒ます型 自記雨量計・テレ メーター	〃	徳島県県土整備部 河川振興課
	大谷川	松茂町中喜来 字中瀬堤外 15-9	〃	〃	〃
四国旅客鉄道 株式会社	池谷	大麻町池谷字 柳ノ本	警報機付雨量計	徳島保線区	徳島保線区
鳴門市	消防署	撫養町南浜字 東浜170	0.5mm転倒ます型 自記雨量計	消防署	消防署

第4章 災害復旧・復興

第1節 復旧・復興の基本方針

市は、被災地域の再建を行うために、被災の状況、関係公共施設管理者の意向等を勘案しつつ、県等関係機関と協議を行い、原状復旧あるいは中長期的な計画復興のいずれにするかを検討し、復旧・復興の基本方針を定めるものとする。

第2節 公共施設災害復旧事業計画

第1 方針

被災した公共施設の災害復旧は、原形復旧にあわせて再度の災害発生を防止するために、必要な施設を可能な限り改良復旧又は新設を行う事業計画をたてるものとする。復旧計画は、災害の種類によって次の計画種別によるものとする。

第2 内容

1 災害復旧事業の種別

- (1) 公共土木施設災害復旧事業計画
 - ア 河川
 - イ 海岸
 - ウ 砂防設備
 - エ 林地荒廃防止施設
 - オ 地すべり防止施設
 - カ 急傾斜地崩壊防止施設
 - キ 道路
 - ク 港湾
 - ケ 漁港
 - コ 下水道
 - サ 公園の各施設
- (2) 農林水産業施設災害復旧事業計画
 - ア 農地農業用施設
 - イ 林業用施設
 - ウ 漁業用施設
 - エ 共同利用施設の各施設
- (3) 都市施設災害復旧事業計画
- (4) 水道施設災害復旧事業計画
- (5) 下水道施設災害復旧事業計画
- (6) 住宅災害復旧事業計画
- (7) 社会福祉施設災害復旧事業計画

- (8) 公共医療施設・病院等災害復旧事業計画
- (9) 教育施設災害復旧事業計画
- (10) 内閣府及び厚生労働省所管補助施設災害復旧事業計画
- (11) 官庁建物等災害復旧事業計画
- (12) その他の公共施設災害復旧事業計画

第3節 災害復旧事業に伴う財政援助及び助成

災害復旧事業は、知事及び市長の報告、資料の提出及び実地調査の結果等に基づいて決定されるものであるが、速やかに災害復旧に必要な財政需要額を把握し財源確保に努める。

法令等又は予算の範囲内において、国が全部若しくは一部を負担し、又は補助して行われる災害復旧事業並びに「激甚災害に対処するための特別の財政援助等に関する法律（昭和37年法律第150号）」に基づき援助される事業は、次のとおりである。

法令等により一部負担又は補助するもの

国が財政の援助を行う主な法令等及び対象事業

法 令 等	補助等を受ける事業
公共土木施設災害復旧事業費国庫負担法	河川、海岸、道路、漁港等の復旧事業
公立学校施設災害復旧費国庫負担法	公立学校施設の復旧事業
公営住宅法	公営住宅及び共同施設の復旧
土地区画整理法	災害により特別に施行される土地区画整理
海岸法	海岸保全施設等の復旧
感染症の予防及び感染症の患者に対する医療に関する法律	感染症予防事業等
廃棄物の処理及び清掃に関する法律	災害により特に必要となった廃棄物の処理に係る費用
予防接種法	臨時に行う予防接種
都市災害復旧事業国庫補助に関する基本方針	街路等の都市施設の復旧
農林水産業施設災害復旧事業費国庫補助の暫定措置に関する法律	農地、農業用施設、漁港施設、共同利用施設の復旧事業
天災による被害農林漁業者等に対する資金の融通に関する暫定措置法	被災した農林水産業者の経営支援
上水道施設災害復旧費及び簡易水道施設災害復旧費補助金交付要綱	上水道施設並びに簡易水道施設及び飲料水供給施設を原形に復旧する事業並びに応急的に施設を設置する事業
防災のための集団移転促進事業に係る国の財政上の特別措置等に関する法律	集団移転促進事業
水道法	上水道施設の復旧事業
下水道法	下水道施設の復旧事業
道路法	道路の復旧事業
河川法	河川の復旧事業
生活保護法	生活保護施設復旧事業
社会福祉施設等災害復旧費国庫補助金交付要綱	児童福祉施設復旧事業
身体障害者福祉法	身体障害者社会参加支援施設復旧事業
老人福祉法	老人福祉施設の復旧
障害者の日常生活及び社会生活を総合的に支援するための法律	障害者支援施設等の復旧

激甚災害に係る財政援助事業及び措置

(1) 公共土木施設災害復旧事業等に関する特別の財政援助	
ア	公共土木施設災害復旧事業
イ	公共土木施設災害関連事業
ウ	公立学校施設災害復旧事業
エ	公営住宅等災害復旧事業
オ	生活保護施設災害復旧事業
カ	児童福祉施設災害復旧事業
キ	老人福祉施設災害復旧事業
ク	障害者支援施設等災害復旧事業
ケ	婦人保護施設災害復旧事業
コ	感染症指定医療機関災害復旧事業
サ	感染症予防事業
シ	堆積土砂排除事業（公共施設区域内、公共施設区域外）
ス	湛水排除事業
(2) 農林水産業に関する特別の助成	
ア	農地等の災害復旧事業に係る補助の特別措置
イ	農林水産業共同利用施設災害復旧事業費の補助の特例
ウ	開拓者等の施設の災害復旧事業に対する補助
エ	天災による被害農林漁業者等に対する資金の融通に関する暫定措置の特例
オ	森林組合等の行う堆積土砂の排除事業に対する補助
カ	土地改良区等の行う湛水排除事業に対する補助
キ	共同利用小型漁船の建造費の補助
ク	森林災害復旧事業に対する補助
(3) 中小企業に対する特別の助成	
ア	中小企業信用保険法による災害関係保証の特例
イ	事業協同組合等の施設の災害復旧事業に対する補助
(4) その他の財政援助措置及び助成	
ア	公立社会教育施設災害復旧事業に対する補助
イ	私立学校施設災害復旧事業に対する補助
ウ	市町村が施行する感染症予防事業に関する負担の特例
エ	母子及び父子並びに寡婦福祉法による国の貸付けの特例
オ	水防資材費の補助の特例
カ	罹災者公営住宅建設等事業に対する補助の特例
キ	公共土木施設、公立学校施設、農地農業用施設及び林道の小災害復旧事業に対する特別の財政援助
ク	雇用保険法による求職者給付の支給に関する特例

第4節 被災者の生活再建等の支援

第1 方針

災害時には、多数の人々の生命又は身体に危害を受け、あるいは住居、家財が損壊する等大きな痛手を被ることが予想される。このため、自立的生活再建の支援に関する各種措置を講ずることにより市民の自力復興等を促進し、もって生活安定の早期回復を図るものとする。

第2 内容

1 被災者生活再建支援金の支給

「被災者生活再建支援法」に基づき、被災者生活再建支援金の支給を行う。

(1) 制度の対象となる自然災害

ア 災害救助法施行令第1条第1項第1号又は第2号に該当する被害が発生した市町村

イ 10世帯以上の住宅全壊被害が発生した市町村

ウ 100世帯以上の住宅全壊被害が発生した都道府県

エ ア又はイの市町村を含む都道府県で、5世帯以上の住宅全壊被害が発生した市町村（人口10万人未満に限る）

オ ア～ウの区域に隣接し、5世帯以上の住宅全壊被害が発生した市町村（人口10万人未満に限る）

カ ア若しくはイの市町村を含む都道府県又は（ウ）の都道府県が2以上ある場合に、

5世帯以上の住宅全壊被害が発生した市町村（人口10万人未満に限る）

2世帯以上の住宅全壊被害が発生した市町村（人口5万人未満に限る）

※エ～カの人口要件については、合併前の旧市町村単位でも適用可などの特例措置あり

（合併した年と続く5年間の特例措置）

(2) 制度の対象となる被災世帯

上記の自然災害により

ア 住宅が「全壊」した世帯

イ 住宅が半壊、又は住宅の敷地に被害が生じ、その住宅をやむを得ず解体した世帯

ウ 災害による危険な状態が継続し、住宅に居住不能な状態が長期間継続している世帯

エ 住宅が半壊し、大規模な補修を行わなければ居住することが困難な世帯（大規模半壊世帯）

(3) 支援金の支給額

支給額は、以下の2つの支援金の合計額となる（※世帯人数が1人の場合は、各該当欄の金額の3/4の額）

ア 住宅の被害程度に応じて支給する支援金（基礎支援金）

住宅の被害程度	全壊 ((2)アに該当)	解体 ((2)イに該当)	長期避難 ((2)ウに該当)	大規模半壊 ((2)エに該当)
支給額	100万円	100万円	100万円	50万円

イ 住宅の再建方法に応じて支給する支援金（加算支援金）

住宅の再建方法	建設・購入	補修	賃借（公営住宅以外）
支給額	200 万円	100 万円	50 万円

※一旦住宅を賃借した後、自ら居住する住宅を建設・購入（又は補修）する場合は、合計で 200（又は 100）万円

ウ 支援金の支給申請

（申請窓口） 市町村

（申請時の添付書面）①基礎支援金： 罹災証明書、住民票等

②加算支援金： 契約書（住宅の購入、賃借等） 等

（申請期間） ①基礎支援金： 災害発生日から 13 月以内

②加算支援金： 災害発生日から 37 月以内

(4) 基金と国の補助

国の指定を受けた被災者生活再建支援法人（公益財団法人道道府県会館）が、都道府県が相互扶助の観点から拠出した基金を活用し、支援金を支給。

基金が支給する支援金の 1/2 に相当する額を国が補助

2 災害弔慰金等の支給、貸付け

市は、「災害弔慰金の支給等に関する法律」及び鳴門市災害弔慰金の支給等に関する条例（昭和 49 年条例第 48 号）に基づき、災害弔慰金及び災害障害見舞金の支給並びに災害援護資金の貸付けを行う。

(1) 災害弔慰金の支給

ア 支給対象

政令で定める災害により死亡した市民の遺族

イ 支給額

生計維持者 500 万円

その他の者 250 万円

ただし、既に災害障害見舞金の支給を受けている場合は、その額を差し引いた額を支給する。

(2) 災害障害見舞金の支給

ア 支給対象

市民が災害により負傷し、又は疾病にかかり、治ったとき（その症状が固定したときを含む。）に精神又は身体に相当程度の障がいがある市民に支給する。

イ 支給額

生計維持者 250 万円

その他の者 125 万円

(3) 災害援護資金の貸付け

ア 貸付対象

災害救助法が適用された災害により被害を受けた世帯の市民である世帯主（所得制限有）

共通対策編

イ 貸付限度額

(ア) 世帯主の1カ月以上の負傷 150万円～350万円

(イ) 住居又は家財の損害 150万円～350万円

世帯主の負傷、家財、住居等の被害の程度により異なる。

ウ 貸付利率

年3%（据置期間は無利子）

エ 据置期間

3年（特別の事情のある場合は5年）

オ 償還期間

10年（据置期間を含む）

カ 償還方法

年賦又は半年賦

3 災害見舞金の交付

市は、「鳴門市災害見舞金交付要綱」（平成13年10月1日施行）に基づき、災害見舞金の交付を行う。

(1) 支給対象者

自然災害により住家に被害を受けた世帯の世帯主又は自然災害により死亡若しくは行方不明となった者の遺族（葬祭執行者を含む）。

ただし、災害弔慰金の支給等に関する条例の規定に該当するとき、災害救助法の適用を受けることとされたとき等は交付しない。

(2) 見舞金の額

住家が全壊又は流出した場合 1世帯につき20,000円

住家が半壊した場合 1世帯につき10,000円

死亡又は行方不明の場合 1人につき20,000円

4 被災者台帳の作成・利用

(1) 被災者台帳の作成

市長は、被災者の援護を総合的かつ効率的に行うために必要と認めた場合、法第90条の3に基づく以下の被災者情報を記録した台帳を作成する。

ア 氏名

イ 生年月日

ウ 性別

エ 住所又は居所

オ 住家の被害その他市長が定める種類の被害の状況

カ 援護の実施の状況

キ 要配慮者であるときは、その旨及び要配慮者に該当する事由

ク 電話番号その他連絡先

ケ 世帯の構成

コ 罹災証明書の交付の状況

サ 市長が台帳情報を当該市町村以外の者に提供することに被災者本人が同意している場合にはその提供先、その旨及びその日時

シ 被災者の援護の実施に関し市町村長が必要と認める事項

市長は、被災者台帳作成のため、必要があると認めるときは、関係自治体の長等に対して、被災者に関する情報提供を求める。

(2) 被災者台帳の利用

市長は、次のいずれかに該当すると認めるときは、法第 90 条の 4 に基づき市対策本部内において被災者台帳を利用する。

ア 本人の同意があるとき、又は本人に提供するとき

イ 市が被災者に対する援護の実施に必要な限度で台帳情報を内部で利用するとき

ウ 他の自治体に台帳情報を提供する場合で、提供される自治体が、被災者への援護に必要な限度で利用するとき

また、台帳情報の提供について申請があった場合は、同法施行規則に基づき不当な目的による場合等を除いて情報提供を行う。

5 罹災証明の発行等

(1) 市は、被害家屋調査等の結果に基づいて、被災者に罹災証明書の申請手続き等を周知するとともに、住家の被害程度等を証明する、罹災証明書を発行する。

なお、被災者台帳により確認できない場合であっても、申請者の立証資料等により客観的に判断できるときは、罹災届出証明を発行するものとする。また、車両被害については、減税等の措置が取られる場合に、罹災証明を発行する。

(2) 県は、災害による住家等の被害の程度の調査や罹災証明書の交付について、被害の規模と比較して被災市町村の体制・資機材のみでは不足すると見込まれる場合には、当該市町村に対し必要な支援を行うとともに、被害が複数の市町村にわたる場合には、調査・判定方法にばらつきが生じることのないよう、被災市町村間の調整を図るものとする。

6 安否情報の提供

市長は、被災者の安否情報について家族及び親族等から照会があったときは、法第 86 条の 15 に基づき回答する。

また、安否情報を回答するときは、当該安否情報に係る被災者又は第三者の権利利益を不当に侵害することのないよう配慮する。

(1) 照会手続

照会者は、市長に対して次の事項を明らかにして照会を行わなければならない。

ア 照会者の氏名、住所（法人その他の団体にあつてはその名称、代表者の氏名及び主たる事務所の所在地）その他照会者を特定するために必要な事項

イ 照会に係る被災者の氏名、住所、生年月日及び性別

ウ 照会をする理由

安否情報の照会を受けた市長は、当該照会者に対して運転免許証、健康保険の被保険証、外国人登録証明書、住民基本台帳カードなどの当該照会者が本人であることを確認するに足りるものの提示を求めることなどにより、照会者が本人であることを確認するものとする。

共通対策編

(2) 安否情報の提供内容

安否情報の照会を受けた市長は、その照会が不当な目的によるものと認めるときなど一定の場合を除き、照会者と照会に係る者との間柄に応じて、適当と認められる範囲の安否情報の提供をする。

ア 照会者が照会に係る被災者の同居の親族（婚姻の届出をしないが事実上婚姻関係と同様の事情のある者その他婚姻の予約者を含む）

- ・照会に係る被災者の居所、負傷若しくは疾病の状況又は連絡先その他安否の確認に必要と認められる情報

イ 照会者が照会に係る被災者の親族（アを除く）又は職場の関係者その他の関係者

- ・照会に係る被災者の負傷又は疾病の状況

ウ 照会者が照会に係る被災者の知人その他の当該被災者の安否情報を必要とすることが相当であると認められる者

- ・照会に係る被災者について保有している安否情報の有無

エ アからウにかかわらず照会に係る被災者が照会に際し、その提供について同意をしている安否情報については、その同意の範囲内で、又は公益上特に必要があると認めるときは、必要と認められる限度において、当該被災者に係る安否情報を提供する。

7 雇用機会及び労働条件の確保

(1) 対策

市は、被災者の職業斡旋について徳島労働局に対する要請措置等の必要な計画を樹立しておく。

8 市税の徴収猶予及び減免等

(1) 市税

市は、被災した納税義務者又は特別徴収義務者に対し、地方税法(昭和25年法律第226号)又は災害による市税の減免に関する条例(昭和41年条例第37号)により、市民税、固定資産税等の緩和措置として、期限の延長、徴収猶予、減免等それぞれの事態に応じて適切な措置を講ずるものとする。

(2) 国民健康保険料

市は、被災した保険料の納付義務者に対し、鳴門市国民健康保険条例(平成12年条例第26号)により、国民健康保険料の減免等の措置を講ずるものとする。

(3) 介護保険料

市は被災した保険料の納付義務者に対し、鳴門市介護保険条例(平成12年条例第27号)により介護保険料の減免措置を講ずるものとする。

また、介護サービス利用者においては、鳴門市介護保険利用者負担減免取扱規則(平成19年規則第8号)により、利用者負担の減免等の措置を講ずるものとする。

9 生活相談

市は、災害により被害を受けた市民が速やかに再起更生できるよう、市役所内に相談窓口を開設する。相談窓口においては、生活相談、弔慰金等の支給、援護資金等の相談に応じる。

また、避難者の健全な住生活の早期確保のために、応急仮設住宅以外にも、利用可能な公営住宅や空き家等を把握し、迅速な斡旋に努める。

第5節 計画的復興

第1 方針

著しい被害を受けた市民の一日も早い生活の安定と速やかな復興を総合的に推進するため、震災復興体制を整備するとともに、その基本となる復興計画を迅速に定める。

第2 内容

1 復興計画の策定

大規模な災害により地域が壊滅し、社会経済活動に甚大な障害が生じた災害においては、被災地の再建は、都市構造や産業基盤の改変を伴うような高度かつ大規模な事業となることから、市及び県は、事業を速やかに実施するための復興計画を作成し、関係機関と調整を図りながら、計画的に復興を進めるものとする。

2 留意事項

市は、復興のために市街地の整備改善が必要な場合には、大規模災害からの復興に関する法律及び被災市街地復興特別措置法等を活用するとともに、市民の早急な生活再建の観点から、まちづくりの方向性についてできるだけ速やかに市民のコンセンサスを得るように努め、土地区画整理事業、市街地再開発事業等の実施により合理的かつ健全な市街地の形成と都市機能の更新を図るものとする。

また、被災地の復興計画の作成に際しては、地域のコミュニティが被災者の心の健康の維持を含め、被災地の物心両面にわたる復興に大きな役割を果たすことに鑑み、その維持・回復や再構築に十分に配慮するとともに、復旧・復興のあらゆる場に女性や障がい者、高齢者等の災害時要援護者の参画を促進するものとする。